

acv

SOUND
FOR
FANATICS

SPL SHOW

SOUND FOR FANATICS



Руководство
по эксплуатации

MS-6PRO, MS-8PRO

acv® IDEAS OF THE FUTURE

В соответствии с проводимой политикой постоянного контроля, совершенствования технических характеристик и дизайна возможно внесение изменений в данное руководство без предварительного уведомления пользователя!



СОДЕРЖАНИЕ

Введение	4
Примеры соединения динамиков с сопротивлением 4Ом	5
Установка	6-9
Меры предосторожности	7
Размеры динамика. Установочные размеры	10
Рекомендации для выбора акустического корпуса	11
Выбор силового провода	12
Технические характеристики	13

КОМПЛЕКТАЦИЯ:

Динамик – 2шт

Инструкция – 1шт

ВВЕДЕНИЕ

Поздравляем Вас с покупкой нашей продукции! Надеемся, что акустика ACV серии MS порадует Вас впечатляющим качеством исполнения. Серия MS сочетает высококачественные компоненты и ультрасовременные материалы. Данное руководство содержит основные инструкции, требуемые для правильной установки и применения системы. Перед установкой компонентов, пожалуйста, прочитайте внимательно все инструкции в данном руководстве. Несоблюдение инструкций может привести к непреднамеренному ущербу или повреждению продукции.

Для установки акустики рекомендуется обратиться к профессиональным установщикам. Корректная установка акустики позволяет добиться отличного звука и продлить срок службы.



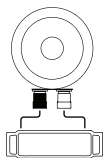
ВНИМАНИЕ

Продолжительное воздействие звукового давления свыше 100 дБ на органы слуха может привести к потере слуха. Руководствуйтесь здравым смыслом и практикуйте безопасный звук. Помните, что подвергаясь длительному воздействию слишком высокого уровня звука, Вы можете повредить Ваш слух. Безопасность во время вождения автомобиля – прежде всего. Производитель не несёт ответственности за потерю слуха, повреждения тела или имущества по причине неправильного использования этого продукта.

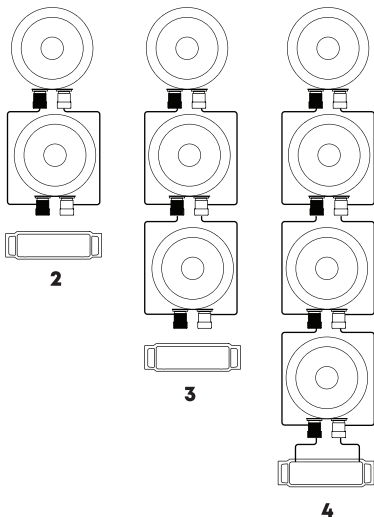
ПРИМЕРЫ СОЕДИНЕНИЯ ДИНАМИКОВ С СОПРОТИВЛЕНИЕМ 4ОМ

Ваша СЧ-акустика имеет одинарную звуковую катушку и рассчитана на сопротивление 4Ом. Вам необходимо знать максимальную мощность Вашего усилителя для оптимизации звука. Вы можете варьировать параметр сопротивления, подключая СЧ-акустику: последовательно, параллельно или смешанно. Пожалуйста, выберите подходящую схему соединения СЧ-акустики в зависимости от количества динамиков, которые будут соединяться через акустическую систему и стабильности сопротивления усилителя. Самое главное при соединении динамиков – выполнить соединение так, чтобы ни один из динамиков не был перегружен. Перегрузка грозит выходом из строя динамика. Важно понимать, что на динамик можно подавать мощность либо меньше, либо равную номинальной мощности, на которую он рассчитан. В противном случае любой динамик выйдет из строя из-за перегрузки. Перед соединением динамиков нужно определить их номинальную мощность (Вт), активное сопротивление звуковой катушки (Ом), которые указаны на магните или в технических характеристиках в прилагаемой инструкции.

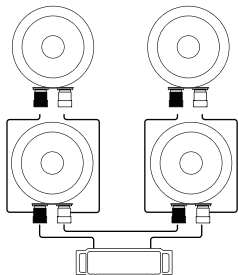
Динамик



Последовательное подключение



Смешанное подключение



Сопротивление пост. току на открытом воздухе	MS-6PRO	MS-8PRO
1 Динамик	3,20	3,20
Последовательное подключение	2 1,60	2 1,65
	3 1,07	3 1,10
	4 0,80	4 0,83
Смешанное подключение	3,20	3,30
	Измерение в Омах	

УСТАНОВКА

Для установки СЧ-акустики ACV серии MS требуется помощь профессионального установочного центра. В данном руководстве представлены только базовые правила соединения СЧ-акустики и технические характеристики.

Выбор мест для установки динамиков

Наибольшее влияние на качество звука оказывает выбор места, в которые будет установлена акустическая система. Необходимо хорошо продумать, куда будет установлена акустическая система. Места для установки акустики должны быть достаточных размеров.

Нужно проверить, чтобы из-за выбранных мест установки акустики не было помех в работе механических деталей и электроники автомобиля.

Подготовка к установке

Примечание: возможно, Вам потребуются инструменты перечисленные ниже

- Электродрель + сверла
- Ножовка, электрическая ножовка по металлу
- Стандартный набор отвёрток
- Плещи для удаления изоляции
- Инструмент для обжима и острогубцы
- Siliconовый герметик (для акустического корпуса), уплотняющая накладка (для динамиков)

МЕРЫ ПРЕДОСТОРОЖНОСТИ



ВНИМАНИЕ

Приступайте к установке только в том случае, если вы являетесь квалифицированным установщиком, в противном случае обратитесь в профессиональный установочный центр.

- Всегда надевайте защитные очки, когда используете инструменты.
- Прежде чем приступить к установке, выключите автомагнитолу и другие электронные приборы.
- Отсоедините минусовую клемму (-) от автомобильного аккумулятора, прежде чем начать установку
- Храните акустику в упаковке, если вы не приступили к её установке, и всегда располагайте динамик диффузором вверх.

Никогда не применяйте силу при установке динамиков.

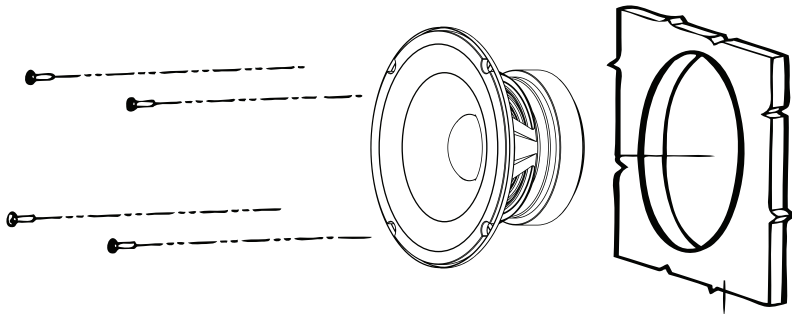
- Определите расположение топливопровода, трубки тормозной системы, маслопровода, и электрической проводки автомобиля, прежде чем приступить к установке.
- Проверьте, чтобы в месте установки был достаточный воздухообмен с обеих сторон динамиков, прежде чем приступить к сверлению отверстий.
- Проверьте, чтобы ничто не препятствовало нормальному ходу диффузора, в противном случае диффузор будет повреждён.
- Воспользуйтесь универсальным ножом для того чтобы срезать лишние куски ткани возле отверстия, куда будет установлен динамик, прежде чем начать сверление. Очень трудно добиться качественной изоляции, если автокарпет (ткань) и уплотнительное кольцо находятся между динамиком и акустическим корпусом.
- Используйте изолирующую втулку для акустического провода при протягивании через тонколистовой металл, в противном случае провод может быть повреждён об металлические края отверстия.

Установка в дверь

Прежде чем приступить к установке акустики в дверь автомобиля, пожалуйста, проверьте её конструкцию и работу окна. В двери автомобиля присутствует стабилизирующая стопорная планка, которая расположена между дверью и дверной аркой. Стопорная планка препятствует излишнему открыванию двери.

Установка в заднюю часть кузова

Перед установкой акустики в заднюю часть кузова, пожалуйста, проверьте работу подвесных пружин багажника или стержней, работающих на растяжение. Стержни въезжают внутрь во время открывания багажника. Нельзя устанавливать динамики слишком близко к заднему стеклу, в противном случае его придётся снять, когда Вы будете вкручивать шурупы.



Монтажная поверхность

Рис. 2 Монтажная поверхность должна быть плоской

Установка СЧ-акустики

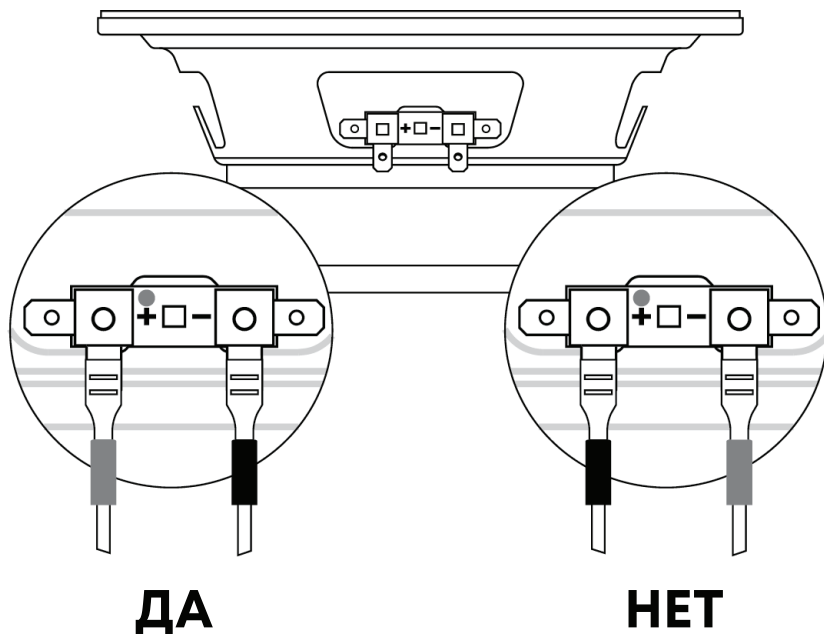
1. Выберите место для установки динамика. Убедитесь, чтобы монтажная поверхность была плоской и соответствовала установочным размерам динамика. Установка динамика на неровной поверхности приведёт к повреждению динамика.
2. Убедитесь в том, чтобы выбранное место установки динамика не мешало работе автомобиля.
3. Срежьте лекало с упаковки. Поместите лекало на монтажную поверхность, куда должен быть установлен динамик, и обведите его при помощи карандаша.
4. Прodelайте отверстие для динамика. Отверстие может быть прodelано как при помощи ножниц для резки жести, так и при помощи электрической ножовки по металлу.
5. Акустический провод (не входит в комплект) нужно соединить с динамиком. Используйте изолирующую втулку для акустического провода при протягивании через тонколистовой металл, в противном случае провод может быть повреждён об металлические края отверстия.
6. Прodelайте отверстия при помощи сверла 1/8" (2мм).
7. Протяните акустический провод через прodelанное отверстие и соедините с динамиком. Соблюдайте полярность при соединении акустики.
8. Закрепите динамик при помощи шурупов.

Рекомендуемые настройки кроссовера

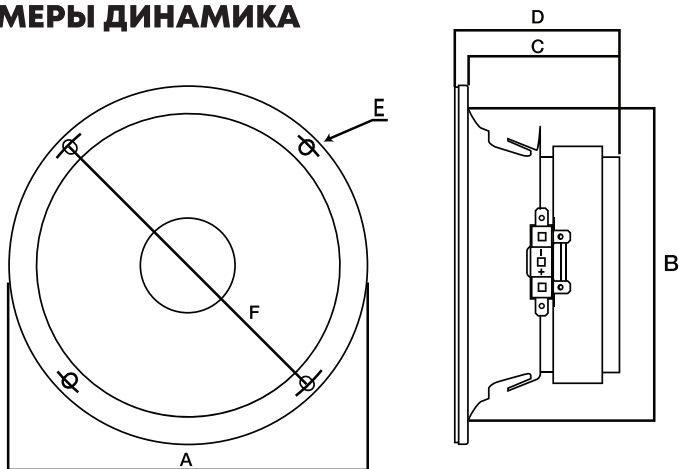
Для достижения оптимальных рабочих характеристик рекомендуется настроить кроссовер в соответствии с рекомендациями приведёнными ниже.

Примечание: Настройки кроссовера зависят от размеров динамика.

Рекомендуемый активный кроссовер 3,5 – 6,0кГц, 12дБ на октаву.

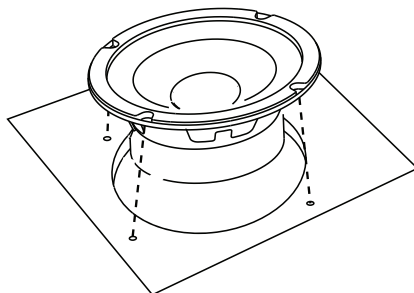
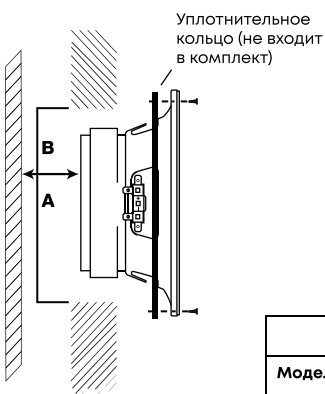


РАЗМЕРЫ ДИНАМИКА



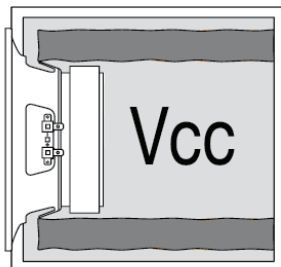
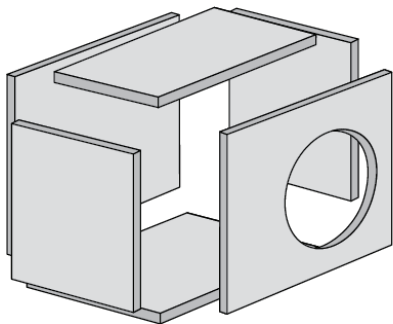
Размеры динамика, мм						
Модель	A	B	C	D	E	F
MS-6PRO	164,5	147	62	73,5	5	156
MS-8PRO	209	182	67.5	75	5	20

УСТАНОВОЧНЫЕ РАЗМЕРЫ



Размеры динамика, мм		
Модель	MS-6PRO	MS-8PRO
A	146	183
B	62	78

РЕКОМЕНДАЦИИ ДЛЯ ВЫБОРА АКУСТИЧЕСКОГО КОРПУСА



Электроакустические параметры серии ACV PRO оптимизированы для установки в двери автомобиля. Также вы можете установить динамики в закрытый акустический корпус.

ПРЕДУПРЕЖДЕНИЕ

1. Рекомендуемый объем корпуса для акустики (Vcc) 5,5 литров = истинный общий объем 5,5 литров.
2. Мы рекомендуем использовать ковер ACV для покрытия корпуса.
3. Если вы будете устанавливать несколько громкоговорителей, используйте только динамики одной модели, каждый динамик должен быть в соответствующем отдельном корпусе.

Размеры: необходимо подобрать небольшой акустический корпус в соответствии с рекомендуемыми данными в таблице. Это позволит сэкономить пространство в автомобиле.

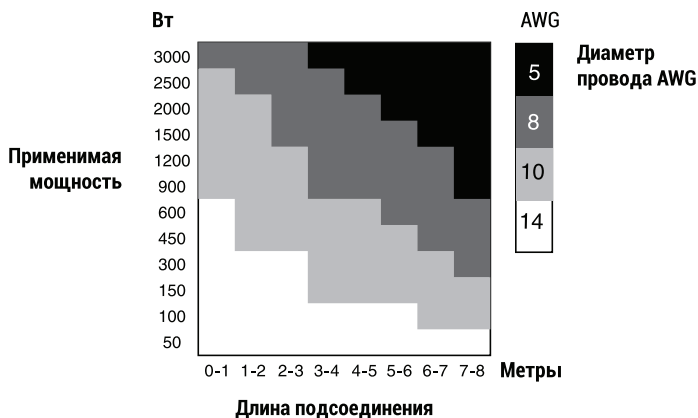
Характеристики: при соблюдении наших рекомендаций вы достигнете оптимального качества звука.

Рекомендуемые размеры закрытого акустического корпуса для MS-6PRO	Vcc		Fc	Qts
	l - cu.ft			
Размеры	4,5	158,9	180	0,85
Характеристики	7	247	160	0,78

Рекомендуемые размеры закрытого акустического корпуса для MS-8PRO	Vcc		Fc	Qts
	l - cu.ft			
Размеры	6,5	229,5	160	1,05
Характеристики	10,5	370,7	140	0,85

ВЫБОР СИЛОВОГО ПРОВОДА

Силовые провода имеют большое значение поскольку они напрямую влияют на коэффициент демпфирования и качества звука; в приведенной ниже таблице приведены рекомендуемые диаметры силовых проводов для присоединения динамиков, которые должны соответствовать применимой мощности и длине подсоединения.



В таблице указаны продолжительные мощности при нагрузке 4Ом. При уменьшении нагрузки, сечение провода (AWG) необходимо увеличивать пропорционально нагрузке.

ТЕХНИЧЕСКИЕ ХАРАКТЕРИСТИКИ MS-6PRO

Тип: Среднечастотный динамик
Конфигурация: 1-полосный
Размер: 6,5 дюйма (165 мм)
Номинальная мощность (RMS): 150 Вт
Пиковая мощность: 300 Вт
Минимальная потребляемая мощность (RMS): 75 Вт
Чувствительность (1 Вт / 1 м): 100 (+ -1)
Диапазон воспроизводимых частот: 110-15 кГц
Сопротивление: 4 Ом
Монтажная глубина: 62 мм
Монтажный диаметр: 146 мм
Материал диффузора: прессованная целлюлоза
Материал подвески: ткань
Диаметр звуковой катушки: 38 мм
Материал звуковой катушки: KSV
Материал магнита Феррит
Размер магнита / вес магнита 100 × 45 × 12 мм / (25 унций)

ПАРАМЕТРЫ ТИЛЯ-СМОЛЛА MS-6PRO

Revc 3Ω
FO 127Hz
FS 127Hz
SD 138.9cm2
BL 4.4Tm
Le 0.01Mh
QES 1.21
QMS 5.77
QTS 1.0
SPL 90.5dB
VAS 4.5L
CMS 0.17mm/N
KRM 18.99
ERM 0.469
MMS 9.4g
MMD 8.6g
KXM 121.23
EXM 0.234
X max 0.5mm

ТЕХНИЧЕСКИЕ ХАРАКТЕРИСТИКИ MS-8PRO

Тип: Среднечастотный динамик
Конфигурация: 1-полосный
Размер динамика: 8 дюймов (200 мм)
Номинальная мощность (RMS): 200 Вт
Пиковая мощность: 600 Вт
Минимальная потребляемая мощность (RMS): 75 Вт
Чувствительность (1 Вт / 1 м): 95 дБ
Диапазон воспроизводимых частот: 80-9000 Гц
Сопротивление: 4 Ом
Монтажная глубина: 67,5 мм
Монтажный диаметр: 182 мм
Материал диффузора: прессованная целлюлоза
Материал подвески: ткань
Диаметр звуковой катушки: 38 мм
Материал звуковой катушки: KSV
Материал магнита: Феррит
Размер магнита / вес магнита: 115 × 60 × 15 мм / (35 унций)

ПАРАМЕТРЫ ТИЛЯ-СМОЛЛА MS-8PRO

Revc 3Ω
FO 83Hz
FS 83Hz
SD 213.8cm2
BL 4.7Tm
Le 0.01Mh
QES 0.91
QMS 5.12
QTS 0.77
SPL 92dB
VAS 17.6L
CMS 0.31mm/N
KRM 23.3
ERM 0.442
MMS 11.8g
MMD 9.9g
KXM 154.19
EXM 0.2
Xmax 0.5mm

БЕЗОПАСНАЯ УТИЛИЗАЦИЯ



Ваше устройство спроектировано и изготовлено из высококачественных материалов и компонентов, которые можно утилизировать и использовать повторно.

Если товар имеет символ с зачеркнутым мусорным ящиком на колесах, это означает, что товар соответствует Европейской директиве 2002/96/ЕС. Ознакомьтесь с местной системой раздельного сбора электрических и электронных товаров. Соблюдайте местные правила. Утилизируйте старые устройства отдельно от бытовых отходов. Правильная утилизация вашего товара позволит предотвратить возможные отрицательные последствия для окружающей среды и человеческого здоровья.



Благодарим Вас за выбор продукции ACV!

Производитель устанавливает срок эксплуатации изделия - 3 года

Manufacturer: "AUTOTEK INDUSTRIAL LIMITED"
Manufacturer address: 1318-19, 13/F, HOLLYWOOD PLAZA, 610 NATHAN ROAD,
MONGKOK, KOWLOON, HONG-KONG, CHINA

Производитель: «АУТОТЕК ИНДАСТРИАЛ ЛИМИТЕД»
Адрес производителя: 1318-19, 13/Ф, ХОЛЛИВУД ПЛАЗА, 610 НАФАН РОУД,
МОНГКОК, КОУЛУН, ГОНГ-КОНГ, КИТАИ

Made in P.R.C.

