

4. ПРАВИЛА ЭКСПЛУАТАЦИИ И ТЕХНИЧЕСКОГО ОБСЛУЖИВАНИЯ

- Техническое обслуживание ТСУ заключается в периодическом осмотре болтовых креплений ТСУ. Через каждые 1000 км пробега на фаркопе необходимо проверять все болты на натяжение. Нельзя превышать вертикальную грузоподъемность фаркопа ни при каких обстоятельствах. При управлении автомобилем на неасфальтированном покрытии максимальная грузоподъемность сокращается в 2 раза, а скорость не должна превышать отметку 30 км/ч.
- При сцепке прицепа с автомобилем шар ТСУ должен быть смазан консистентной смазкой. После фиксации сцепной головки прицепа на шаре, осуществить связь автомобиля с прицепом, используя петли для крепления страховочных цепей.
- При необходимости изменения конструкции транспортного средства (сверление, удаление усилителя бампера и т. п.), следует посоветоваться с дилером автозавода производителя.
- Если в точках крепления ТСУ имеется слой битума или противоржавный материал, его следует удалить.
- Сведения о максимально допустимой массе буксируемого прицепа Вы можете получить у дилера автозавода производителя, но она не может превышать массу, указанную в данном руководстве
- Если необходимо сверление кузова или лонжеронов, следите за тем, чтобы не повредить электропроводку. Кромки отверстий необходимо обработать антикоррозийным составом.
- После монтажа ТСУ необходимо хранить данное руководство в комплекте с технической документацией автомобиля.

5. ГАРАНТИЙНЫЕ ОБЯЗАТЕЛЬСТВА

5.1. Гарантируем безотказную работу ТСУ в течение 12 месяцев со дня продажи в торговой сети при условии его установки, эксплуатации и технического обслуживании в полном соответствии с настоящим руководством. Гарантия не распространяется на лакокрасочное покрытие.

Предприятие не несет ответственность за безопасность и надежность работы ТСУ при внесении потребителем изменений в его конструкцию.

5.2. Претензии к качеству продукции принимаются к рассмотрению только при наличии акта рекламации.

Наклейку предприятия-изготовителя на ТСУ сохранять до окончания гарантийного срока.

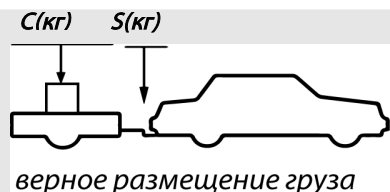
ООО «Лидер-плюс» адрес: г. Таганрог, ул. Сызранова, 2-1
Тел.: +7(8634) 47-70-32, 47-70-34, 47-70-36 сайт: www.leader-plus.ru

СВИДЕТЕЛЬСТВО О ПРИЕМКЕ

Отметка о продаже:

Отметка об установке:

Видео по установке смотреть на сайтах: www.leader-plus.ru, www.tavials.ru



Тягово-сцепное устройство

ТСУ С207-А

для

CHEVROLET AVEO

(седан)

номер кузова (Т250)

2006 - 2011 г.в.

RAVON NEXIA R3

(седан)

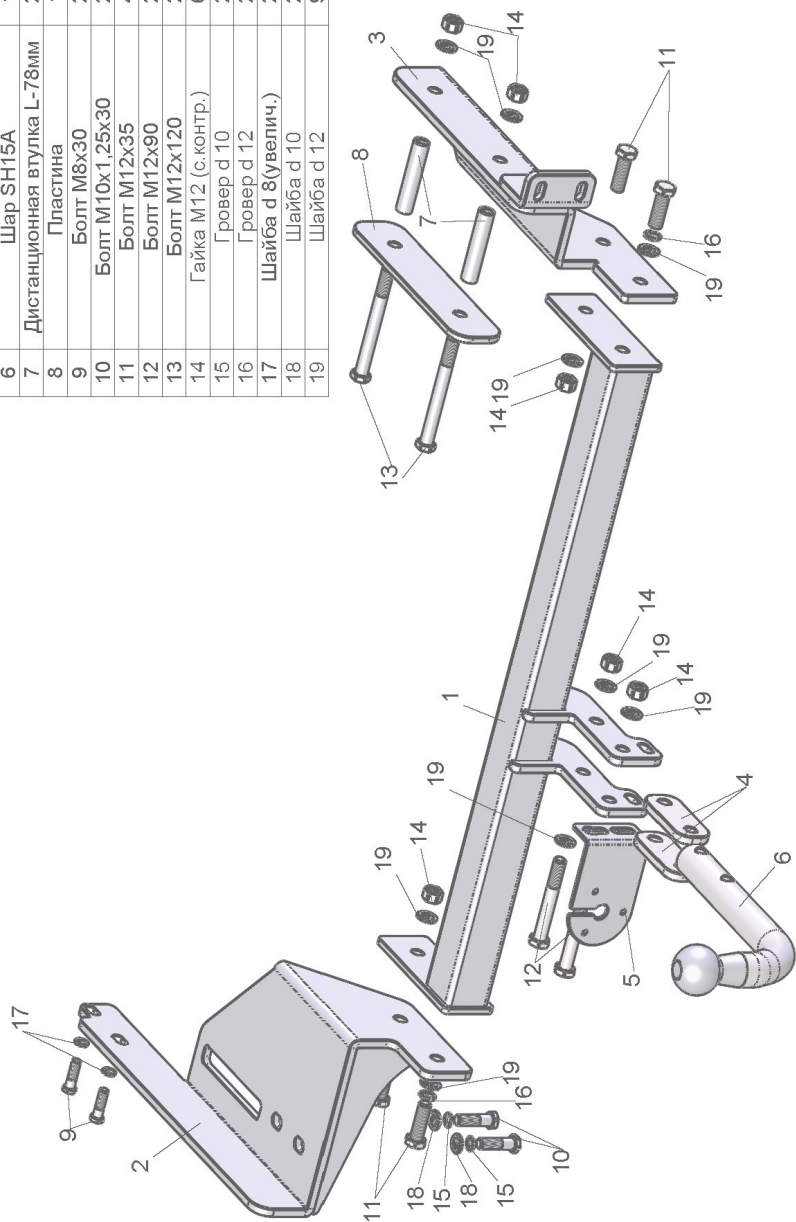
2015 - Г. В.

ПАСПОРТ ИЗДЕЛИЯ

ФАРКОП"LEADER" C207-A

Схема сборки

Поз.	НАИМЕНОВАНИЕ	К-во
1	Балка ТСУ	1
2	Кронштейн левый	1
3	Кронштейн правый	1
4	Прокладка шара	2
5	Подрозетник тип А	1
6	Шар СН15А	1
7	Дистанционная втулка L-78мм	2
8	Пластина	1
9	Болт М8х30	2
10	Болт М10х1,25х30	2
11	Болт М12х35	4
12	Болт М12х90	2
13	Болт М12х120	2
14	Гайка М12 (с. контр.)	6
15	Гровер d 10	2
16	Гровер d 12	2
17	Шайба d 8(увелич.)	2
18	Шайба d 10	2
19	Шайба d 12	9



CHEVROLET AVEO (седан) 2006 - 2011 г. в.	RAVON NEXIA R3 (седан) 2015 - г. в.	Артикул	D(кН)	S(кг)	T(кг)	C(кг)
		C207-A	6,5	75	1490	1200
D = g*TC/T+C (горизонтальная сила, действующая между тягачом и прицепом) S — статическая вертикальная нагрузка на шар ТСУ T — технически допустимая масса тягача		C — масса, передаваемая на грунт осью или осями прицепа с центрально расположенной осью, когда он сцеплен с тягачом и загружен до технически допустимой максимальной массы				

Тягово-сцепное устройство (C207-A) для CHEVROLET AVEO (седан)/RAVON NEXIA R3 (седан) предназначено для сцепки легкового автомобиля с буксируемым прицепом полной массой до 1200 кг, скорость автопоезда не должна превышать 80 км/час.

Технические характеристики ТСУ соответствуют ГОСТ Р 41.55-2005 (Правила ЕЭК ООН №55) «Единообразные предписания, касающиеся механических сцепных устройств. Состав транспортных средств».

Изготовитель постоянно совершенствует ТСУ, поэтому *некоторые конструктивные изменения могут быть не отражены в настоящем издании.*

1. ТЕХНИЧЕСКИЕ ДАННЫЕ

Тип соединения: шаровой Диаметр сцепного шара: 50 мм Масса комплекта ТСУ: 20,1 кг

2. КОМПЛЕКТ ПОСТАВКИ

ТСУ (C207-A) для CHEVROLET AVEO/RAVON NEXIA R3..... 1 шт. Паспорт изделия..... 1 шт.

Пакет комплектующих..... 1 шт.

3. МОНТАЖ ТСУ

Установка ТСУ должна осуществляться только в сервисных центрах, имеющих лицензию на данный вид работ. Перед установкой ТСУ внимательно ознакомьтесь с настоящей инструкцией. Предварительно очистите резьбовые соединения от краски (при необходимости).

Внимание: все резьбовые соединения, при установке, изначально не затягивать!

- Перед тем, как произвести монтаж ТСУ, автомобиль необходимо установить на смотровой яме, отсоединить аккумуляторную батарею, затормозить автомобиль стояночным тормозом, под колеса положить упоры.
- Работу по монтажу должны производить два человека, соблюдая меры предосторожности.
- Снять задний бампер автомобиля и усилитель бампера.
- Снять с левого лонжерона автомобиля кронштейн крепления глушителя. Используя штатные отверстия, болтами М10х1,25х30 (10) и болтами М8х30 (9) через кронштейн крепления глушителя закрепить левый кронштейн ТСУ (2).
- Закрепить правый кронштейн ТСУ (3) на лонжерон, используя штатный крепеж усилителя бампера. Используя этот кронштейн как кондуктор, просверлить в лонжероне два отверстия d12,5 мм. С внутренней стороны багажника рассверлить эти отверстия до d16 мм. Используя пластину (8) и втулки (7) L - 78 мм (в комплектации ТСУ), закрепить этот кронштейн болтами М12х120 (13).
- Закрепить балку ТСУ (1) к кронштейнам (2, 3) болтами М12х35 (11).
- Установить усилитель бампера и бампер на автомобиль.
- Установить на ТСУ съемный шар (6) и штепсельный разъем (ШР).
- Подсоединить жгут проводов от ШРа к электропроводке автомобиля (рекомендуется установка «Блока управления (smart connect) SM-3,0», артикул и схему подключения см. на www.leader-plus.ru).
- Подсоединить аккумуляторную батарею и проверить действие сигналов.

Моменты затяжки резьбовых соединений

Номинальный диаметр резьбы	Шаг резьбы**, мм	Гайка (класс прочности по ГОСТ 1759-70)						Болт (класс прочности по ГОСТ 1759-70)				
		4;5;6	5;6	6;8	8;10	10;12	5.8	6.8	8.8	10.9	12.9	
8	1,25	1,6	1,8	2,5	3,6	4,0	1,6	1,8	2,5	3,6	4,0	
10	1,25	3,2	3,6	5,6	7,0	9,0	3,2	3,6	5,6	7,0	9	
12	1,25	5,6	6,2	10,0	12,5	16,0	5,6	6,2	10,0	12,5	16,0	
14	1,5	8,0	10,0	16,0	20,0	25,0	8,0	10,0	16,0	20,0	25,0	
16	1,5	11,0	14,0	22,0	32,0	36	11,0	14,0	22,0	32,0	36	

**При применении резьбовых соединений с крупным шагом момент затяжки назначается по этой же таблице.