



NISSAN
Pathfinder 2004-2014*

Тягово-цепное устройство (ТСУ)
съёмный квадрат

Артикул: NPA-04-991122.00
(08031501)

* Подходит на комплектации с 2004 по 2014 год выпуска.

Комплектация:

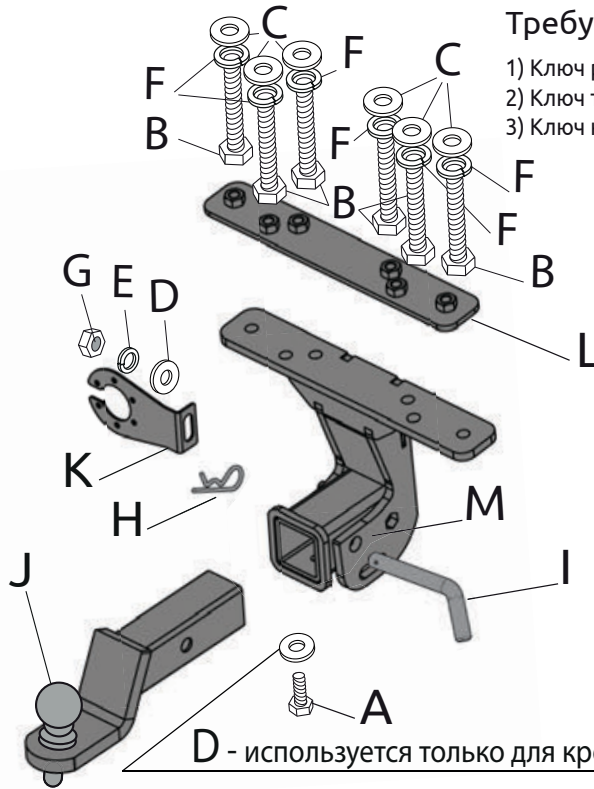
- A) Болт M10x20 - 1 шт.
- B) Болт M12x90 - 6 шт.
- C) Шайба 12 - 6 шт.
- D) Шайба 10 увеличенная - 2 шт.
- E) Шайба 10 гроверная - 1 шт.
- F) Шайба 12 гроверная - 6 шт.
- G) Гайка M10 - 1 шт.
- H) Шплинт пружинный игольчатый - 1 шт.
- I) Палец гнутый гальванизированный - 1 шт.
- J) Съёмный шар в сборе - 1 шт.
- K) Кронштейн розетки - 1 шт.
- L) Закладная пластина - 1 шт.
- M) Кронштейн центральный - 1 шт.
- N) Заглушка приёмного отверстия - 1 шт.

Диаметр резьбы	M10	M12
Момент затяжки Нм	47	80

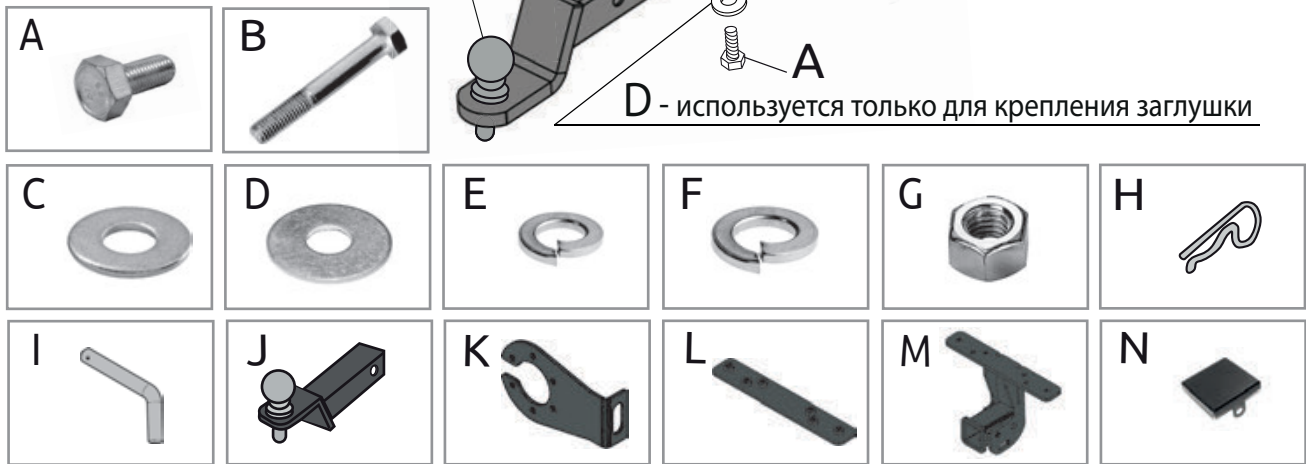
Класс прочности метизов: Болт - 8.8, Гайка - 8

Требуемые инструменты:

- 1) Ключ рожковый на 17 мм.
- 2) Ключ трещотка на 17 мм.
- 3) Ключ на 38 мм.



D - используется только для крепления заглушки



ТСУ NISSAN Pathfinder	Артикул	D(кН)	H(кг)	T(кг)	C(кг)	A(кг)
	NPA-04-991122.00 (08031501)	15,8	120	3000	750/3000*	3500

D= (g*T*A)/(T+A) - горизонтальная сила, действующая между тягачом и прицепом; H - статическая вертикальная нагрузка на шар; T - технически допустимая максимальная масса тягача; C - допустимая масса прицепа по данным автопроизводителя (*для прицепа оборудованного тормозами); A - максимальная масса прицепа по данным производителя ТСУ.

Требования к установке:

- выполнять установку в специализированных организациях;
- выполнять установку изделия строго руководствуясь данной Инструкцией по установке;
- запрещается устанавливать изделие на другую марку и модель автомобиля;
- запрещается устанавливать изделие в места не предусмотренные данной Инструкцией по установке;
- запрещается подвергать изделие самостоятельным доработкам.

Технические характеристики:

- тип шара «Е»; тип соединения: шаровый;
 - диаметр сцепного шара 50 мм.; масса комплекта 9,5 кг.;
 - габаритные размеры изделия 350x319x282 мм.;
 - высота установки 350/420 мм. (требование высоты не применяется в случае транспортных средств повышенной проходимости (категории G);
 - максимальные углы поворота при установке изделия на ТС составляют: в горизонтальной плоскости +/- 60 град., в вертикальной плоскости +/- 25 град.
- Пространственное положение шарового наконечника регламентировано правилами ЕЭК ООН №55.

При установке изделия на ТС расстояние от центра шарового наконечника до вертикальной плоскости проходящей через наиболее удаленную заднюю крайнюю точку автомобиля составляет не менее 65 мм.

Требования к безопасной эксплуатации:

- не вставать на изделие и не буксировать авто за изделие;
- не использовать изделие в качестве опоры для домкрата;
- каждые 5 000 км контролировать момент затяжки резьбовых соединений;
- на неасфальтированном покрытии заявленные производителем показатели по допустимым нагрузкам сокращаются в 2 раза, а скорость не более 30 км/ч;
- изделие не предназначено для установки багажных платформ с креплением непосредственно на шар, использовать платформу под американский квадрат;
- фиксирующий болт M10x20 предназначен для устранения технологических люфтов у H-нагруженного изделия;
- при установке любого нагружающего устройства (прицеп, велокрепление и т.д.) болт необходимо демонтировать.
- эксплуатация ТСУ (фаркоп) в нагруженном состоянии с затянутым фиксирующим болтом ЗАПРЕЩЕНА, так как может привести к деформации изделия;
- разрешенная скорость движения с прицепом должна соответствовать ПДД.

СВИДЕТЕЛЬСТВО О ПРИЕМКЕ

Дата упаковки _____

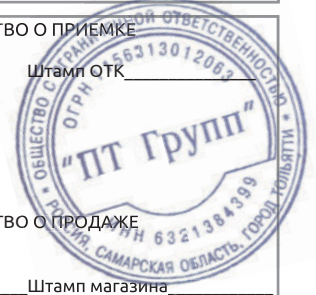
Штамп ОТК _____

СВИДЕТЕЛЬСТВО О ПРОДАЖЕ

Дата продажи _____

Штамп магазина _____

Гарантийный срок 12 месяцев с даты розничной продажи.
Сохраняйте паспорт изделия в течение всего гарантийного срока.

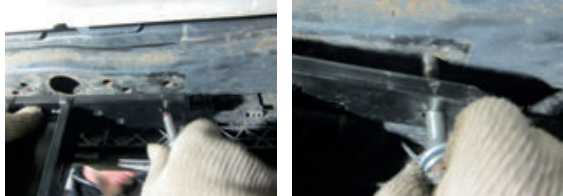


Инструкция по установке

ШАГ 1. Снимите запасное колесо, согласно инструкции по эксплуатации автомобиля.
Установите закладную пластину поверх задней балки автомобиля и совместите отверстия в закладной пластине с отверстиями в задней балке автомобиля.



ШАГ 2. Для установки фаркопа совместите отверстия в центральном кронштейне с отверстиями задней балки и закладной пластины.
Соедините всё с помощью болтов М10х40х1,25, через шайбы 10 увеличенные, шайбы 10 гроверные.



ШАГ 3. Затяните все резьбовые соединения.



ШАГ 4. Установите кронштейн розетки и закрепите его на шпильке с помощью гайки М10 через шайбу 10 увеличенную и шайбу 10 гроверную.
Установите съемный шар в сборе и закрепите его пальцем гнутым со шплинтом.
Установите фиксирующий болт М10х20 снизу, он используется для исключения технологических люфтов съемного шара и только в ненагруженном состоянии!
Перед сцепкой болт демонтировать!
Затяните съёмный шар с помощью ключа на 38 мм.
Он используется только при ненагруженном состоянии фаркопа.



ШАГ 5. Установка завершена.

**ДЛЯ ВАШЕГО УДОБСТВА
В КОМПЛЕКТ ТСУ
ВХОДЯТ:**

- ПЕРЧАТКИ
- СУМКА ДЛЯ
СЪЁМНОГО ШАРА В СБОРЕ
- КОЛПАЧОК ДЛЯ ШАРА



Производитель гарантирует соответствие изделия характеристикам, указанным в паспорте, в течение гарантийного срока, при соблюдении требований по установке и эксплуатации.
Гарантия не распространяется на случаи, когда дефекты возникли по вине потребителя или третьих лиц, в результате нарушения правил транспортировки, хранения, монтажа, эксплуатации, а так же внесения изменений и доработок в конструкцию.
Производитель не несёт ответственности за нанесение ущерба имуществу третьих лиц в результате неправильного хранения и эксплуатации изделия.

телефон службы технической поддержки
8 (800) 555 20 90
(звонок по России бесплатный)

www.ptuning.ru