



# Руководство по эксплуатации

## AMR-902BS

FM/MP3/USB/SD 1DIN ресивер

Морская серия

FM/MP3/USB/SD 1DIN receiver

Marine series

**50W<sub>x4</sub>**  
MAX POWER



ВЫХОД  
НА САБВУФЕР



**acv**<sup>®</sup> IDEAS OF THE FUTURE

В соответствии с проводимой политикой постоянного контроля и совершенствования технических характеристик и дизайна возможно внесение изменений в данное руководство без предварительного уведомления пользователя!





# Содержание

---

Меры предосторожности.....	4
Ознакомьтесь перед использованием.....	5
Порядок установки и извлечения проигрывателя.....	6
Проводные соединения.....	9
Описание передней панели.....	10
Основные операции .....	11
Режим радио.....	12
Медиа проигрыватель.....	13
Режим BLUETOOTH .....	15
Пульт дистанционного управления .....	16
Возможные неполадки и способы их устранения.....	17
Технические характеристики.....	18

## Меры предосторожности

---

---



При возникновении каких-либо трудностей в эксплуатации устройства, обращайтесь в авторизованный сервисный центр. Устройство имеет встроенный жидкокристаллический монитор, поэтому при транспортировке и установке будьте предельно осторожны.

Не рекомендуется протирать поверхность устройства абразивными моющими средствами.

Рабочее напряжение проигрывателя – 12В (+ / - 2В), постоянный ток. При более низком или высоком напряжении не рекомендуется использовать устройство, так как можно легко повредить.

Перед включением аппарата убедитесь, что температура в салоне автомобиля находится в диапазоне от 0 до +45 градусов.

Для замены используйте предохранители, рассчитанные на силу тока, приведенную на держателе предохранителя. Если предохранитель перегорает несколько раз подряд, тщательно проверьте электрические соединения на предмет короткого замыкания. Также проверьте напряжение в бортовой сети автомобиля.

Во избежание повреждений не подвергайте аппарат воздействию прямых солнечных лучей, теплового излучения или потоков горячего воздуха. Если температура в салоне автомобиля слишком высокая, то не включайте аппарат до тех пор, пока температура в салоне не снизится. Не подвергайте прибор воздействию резкой смены температуры.

## Ознакомьтесь перед использованием

---

В целях повышения безопасности движения не отвлекайте ваше внимание на выполнение сложных операций по управлению системой.

Любые операции, требующие повышенного внимания водителя, необходимо выполнять только после полной остановки автомобиля в безопасном месте. Несоблюдение этого требования может стать причиной ДОРОЖНО-ТРАНСПОРТНОГО ПРОИСШЕСТВИЯ.

Устанавливайте такой уровень громкости, при котором вы можете слушать внешние шумы во время движения.

Несоблюдение этого требования может стать причиной ДОРОЖНО-ТРАНСПОРТНОГО ПРОИСШЕСТВИЯ.

Сведите к минимуму просмотр дисплея при управлении автомобилем.

Несоблюдение этого требования может стать причиной ДОРОЖНО-ТРАНСПОРТНОГО ПРОИСШЕСТВИЯ.

Запрещается разбирать или модифицировать данный аппарат.

Данные действия могут привести к несчастному случаю, возгоранию или поражению электрическим током.

Подключайте систему только к источнику постоянного тока 12В.

Использование иных источников питания может стать причиной возгорания, электрического удара и прочих повреждений.

При замене предохранителей – используйте только аналогичные по номиналу.

Использование предохранителей ненадлежащего номинала может стать причиной возгорания, электрического удара и прочих повреждений.

## Порядок установки и извлечения проигрывателя

---

- Перед окончательной установкой подключите электропроводку по временной схеме и убедитесь, что это все работает правильно.
- Для обеспечения правильной установки используйте только детали, поставляемые в комплекте с устройством. Использование посторонних деталей может привести к неисправности.
- В целях сохранения гарантии этот товар должен быть установлен у официального дилера.
- Установите устройство в таком месте чтобы оно не мешало водителю и не нанесло травму пассажиру, в случае внезапной остановки, например, при экстренном торможении.
- Избегайте устанавливать устройство в местах, где оно может быть подвергнуто воздействию высоких температур, таких как прямые солнечные лучи или горячий воздух обогревателя, а также где оно будет подвержено воздействию пыли, грязи или чрезмерной вибрации.
- Обязательно снимите переднюю панель перед установкой устройства.

---

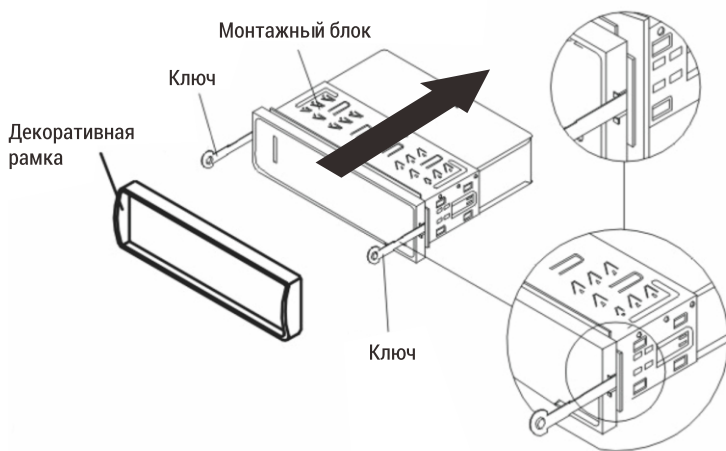
Для правильной установки устройства отсек для установки радиоаппаратуры в приборной панели должен соответствовать следующим размерам.



---

Кроме того, следует проверить, достаточна ли глубина отсека для размещения в ней аппарата. Перед началом работ убедитесь, что зажигание выключено. Кроме того, рекомендуется, если возможно, отсоединить провод от «-» клеммы аккумулятора транспортного средства.

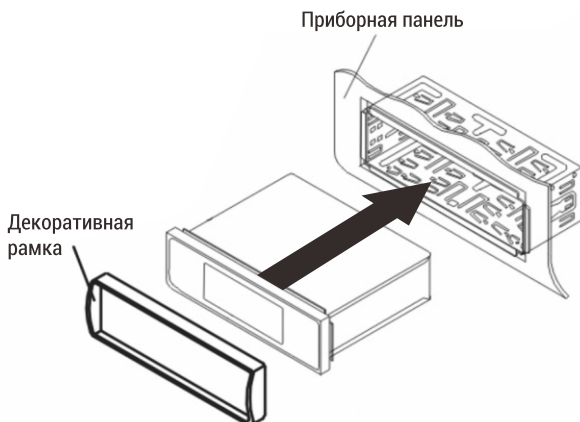
1) Вставьте до упора ключи в пазы с боков аппарата. Извлеките проигрыватель из монтажной рамки.



2) Вставьте монтажную раму (без корпуса проигрывателя) в отсек приборной панели и отогните «язычки» при помощи отвертки. Не все «язычки» подходят под конструкцию приборной панели конкретного транспортного средства, выберите наиболее подходящие.

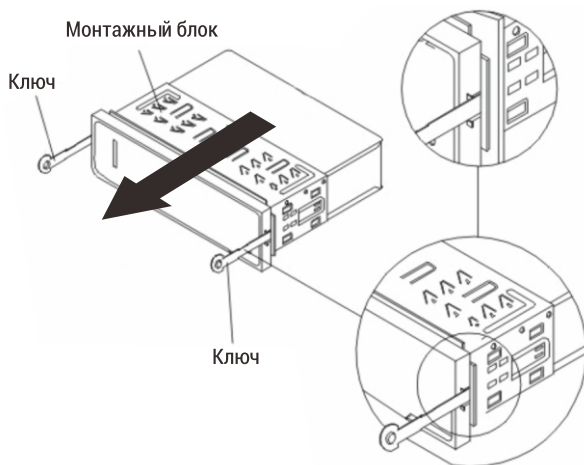
3) Подсоедините к проигрывателю разъемы питания и динамиков, разъем антенны. Убедитесь, что провода нигде не пережаты.

Аккуратно вставьте проигрыватель в монтажную раму до щелчка фиксаторов, следя при этом за положением подключенных проводов, чтобы случайно не повредить их.



## Извлечение ресивера

Убедитесь, что зажигание выключено. Отсоедините провод от «-» клеммы аккумулятора транспортного средства. Снимите металлическую скобу с задней стенки устройства (если она устанавливалась ранее). Вставьте до упора ключи в пазы на боковых поверхностях передней панели. Извлеките ресивер из рамки, потянув его на себя.





# Проводные соединения

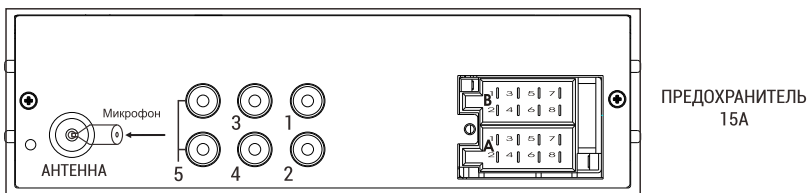
- Убедитесь, что бортовое напряжение вашего транспортного средства +12 вольт с отрицательным значением на корпусе.
- Перед началом монтажа отключите бортовое электропитание, удалив предохранитель из ресивера. По окончании подключения всех проводов, установите его на место.
- Соедините провода, как показано на рисунке.
- Если ваше транспортное средство не имеет ISO разъем, вы можете приобрести его в магазине автоаксессуаров.

## Примечание:

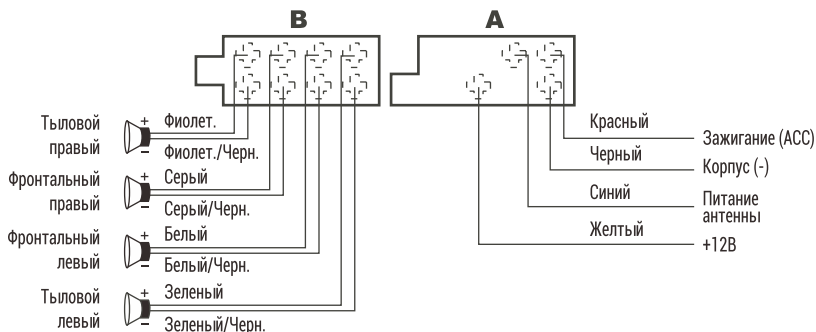
Неправильное подключение может привести к повреждению ресивера и к аннулированию гарантии на данное устройство.

## Замена предохранителя

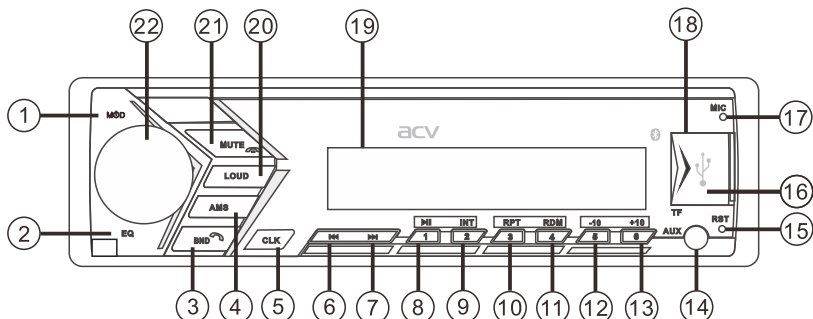
Чтобы заменить предохранитель, удалите перегоревший предохранитель из гнезда и вставьте новый, такого же номинала.



- ① RCA Выход тыл правый    ③ RCA Выход фронт правый.    ⑤ Выход на сабвуфер  
② RCA Выход тыл левый    ④ RCA Выход фронт левый



## Описание передней панели AMR-902BS



1. MCD кнопка включения/выключения устройства, выбора режимов ресивера.
2. EQ кнопка переключения предустановок эквалайзера
3. BND кнопка выбора частотного диапазона ресивера в режиме Bluetooth – ответ на
4. AMS кнопка автоматической настройки радио, сканирования запомненных станций. входящий звонок
5. CLK кнопка индикации и установки текущего времени.
6. Кнопка: **◀◀** переключение на предыдущий трек в режиме медиа плеера, поиск предыдущей радиостанции в режиме радио.
7. Кнопка: **▶▶** переключение на следующий трек в режиме медиа плеера, поиск следующей радиостанции в режиме радио.
8. 1/ **||** - кнопка включения установленной радиостанции в режиме радио, в режиме медиа плеера включение Воспроизведения/Паузы.
9. 2/INT- кнопка включения установленной радиостанции в режиме радио, в режиме медиа плеера включение демо режима.
10. 3/RPT кнопка включения установленной радиостанции в режиме радио, в режиме медиа плеера включение повтора трека/повтора всех треков
11. 4/RDM кнопка включения установленной радиостанции в режиме радио, в режиме медиа плеера включение случайного воспроизведения.
12. 5/-10 кнопка включения установленной радиостанции в режиме радио, в режиме медиа плеера включение перехода воспроизведения на 10 треков назад.
13. 6/+10 кнопка включения установленной радиостанции в режиме радио, в режиме медиаплеера включение перехода воспроизведения на 10 треков вперед.
14. AUX IN – аудио вход для дополнительного устройства
15. RST кнопка перезагрузки ресивера
16. USB порт для дополнительного устройства.
17. Микрофон
18. SD картридер
19. ЖК Дисплей
20. LOUD кнопка отключения/включения режима тонкомпенсации
21. MUTE кнопка выключения/включения звука, в режиме Bluetooth – сброс телефонного соединения.
22. Многофункциональный энкодер: регулировка громкости/выбор режимов звучания ресивера.

# Основные операции

---

## Включение/выключение проигрывателя

Нажмите кнопку **MCD** (1) включения на передней панели, чтобы включить головное устройство. Чтобы выключить ресивер, в любом режиме нажмите и 3 секунды удерживайте кнопку. Для выбора режима вы можете последовательно нажимать кнопку **MCD** на передней панели.

Режимы отображаются в следующей последовательности:

### **RADIO/USB/SD/AUX/BT**

Режимы **USB** и карты памяти **SD** доступны, только если соответствующий накопитель установлен в разъем данного устройства

## Регулировка громкости

Нужный уровень громкости устанавливается вращением энкодера (22) на передней панели ресивера.

## Выключение звука

Чтобы мгновенно заблокировать звук, нажмите кнопку **MUTE** (21) на передней панели. Чтобы вернуться к предыдущему уровню звучания, нажмите кнопку **MUTE** еще раз.

## Настройка звука

Нажмите на энкодер, чтобы выбрать настраиваемый параметр:

**VOL/BAS/TRE/BAL/FAD/LOUD OFF/EQ OFF/STEREO/DX/AUTO.**

· **BASS** \* Регулировка тембра нижних частот.

· **TREBLE** \* Регулировка тембра верхних частот.

· **BALANCE** Регулировка баланса между правыми и левыми динамиками.

· **FADER** Регулировка баланса между фронтальными и тыловыми динамиками.

· **LOUD Off/On** Включение/выключение режима тонкомпенсации.

· **EQ Off/On** Включение/выключение эквалайзера. Вращая энкодер выберите один из трех режимов настройки эквалайзера **POP/CLASSIC/ROCK**.

· **SUB Off/On** включение/выключение выхода RCA на сабвуфер

· **BBASS** регулировка уровня сигнала на выходе на сабвуфер [**от -07 до +07**], настройка доступна только при подключении выхода на сабвуфер - **SAB On**

· **STEREO/MONO** переключение между режимами.

· **DX/LOC** переключение между режимами прием всех радиостанций/прием радиостанций с наиболее сильным сигналом.

· **AUTO** - МУЛЬТИЦВЕТ - переключение цвета подсветки кнопок. Подробное описание настройки на стр.16

При настройке выбор параметров осуществляется вращением энкодера. После этого не предпринимайте никаких действий в течение 3 секунд, чтобы сохранить выполненные настройки.

### **Примечание:**

*\* регулировки нижних и верхних частот доступны только при выключенном эквалайзере (режим EQ OFF)*

## Настройка даты и времени

Для отображения часов на дисплее, нажмите кнопку **CLK** (5). Для установки текущего времени нажмите и удерживайте кнопку **CLK**. Цифры, обозначающие часы, будут мигать. Установка цифрового значения производится вращением энкодера. Нажмите энкодер для перехода к настройке минут; цифры, обозначающие минуты, будут мигать. Вращайте энкодер, чтобы настроить минуты. Нажмите кнопку **CLK** чтобы подтвердить настройку часов.

## Режим Радио

---

### Выбор частотного диапазона

В режиме радиоприемника последовательно нажимайте кнопку **BND** (3), чтобы выбрать требуемый диапазон. Переключение происходит в следующем порядке: **FM1 - FM2 - FM3**

### Автоматическая настройка радиоприемника

Нажмите и удерживайте кнопку **AMS** (4) в течение нескольких секунд. Начнется автоматическое сканирование радиодиапазона и сохранение найденных станций в памяти устройства. После окончания сканирования, начнется прослушивание первой найденной радиостанции.

### Ознакомительное прослушивание

Кратко нажмите на кнопку **AMS**. Начнется последовательное воспроизведение в течение 6 сек. каждой из 18-ти предустановленных радиостанций.

### Ручная настройка радиоприемника

Для поиска и настройки радиостанций вручную нажмите кнопку **◀◀** (6) или **▶▶** (7) для сканирования диапазона соответственно назад или вперед. Найденную радиостанцию можно занести в ячейку памяти нажав с удержанием одну из цифровых кнопок 8-13. Эта настройка по умолчанию производится в режиме **AUTO**. Нажатие с удержанием кнопки **◀◀** (6) или **▶▶** (7) до появления надписи **MANUAL**. Ручной режим настройки позволяет менять частоту с шагом 0.1МГц.

### Переключение на сохраненные радиостанции

Кратко нажмите одну из цифровых кнопок от 1-6, чтобы переключиться на радиостанцию, сохраненную под этим номером в текущем диапазоне частот.

## Медиа проигрыватель

---

С лицевой стороны устройства расположен USB-интерфейс (16). К разъёму USB-интерфейса можно подсоединить USB-флеш-накопитель.

При подключении USB-флеш-накопителя к USB-интерфейсу, ресивер по умолчанию переключается в режим USB вне зависимости от текущего режима и начинает поиск MP3/ WMA-файлов на флеш-накопителе. При обнаружении файлов будет запущено их воспроизведение.

При подключенном USB-флеш-накопителе для включения режима нажимайте кнопку M/D кратковременно, пока не появится надпись USB на дисплее устройства.

### Выбор треков

Кратко нажмите кнопку ◀◀ (6) или ▶▶ (7) для переключения на предыдущий файл или следующий. На дисплее будет отображаться номер файла.

Нажмите кнопку ◀◀ или ▶▶ с удержанием для прокрутки назад/вперёд. Воспроизведение начнётся, когда будет отпущена кнопка.

### Пауза воспроизведения

Нажмите кнопку 1/▶|| (8) для постановки воспроизведения на паузу. Нажмите кнопку 1/▶|| повторно, для возобновления проигрывания.

### Предварительное прослушивание всех файлов

Нажмите кнопку 2/INT (9) на передней панели. На дисплее появится индикатор INT ON, после этого начнется обзорное воспроизведение каждого файла в течение 10 секунд. После окончания сканирования последнего файла начнется воспроизведение файла, с которого началось сканирование. Для прерывания операции сканирования нажмите на кнопку 2/INT повторно.

### Повтор воспроизведения файла

Для включения режима повторного воспроизведения файла, нажмите кнопку 3/RPT (10). При повторном нажатии кнопки 3/RPT будут воспроизводиться на повторе все файлы.

### Воспроизведение всех файлов в случайной последовательности

Нажмите кнопку 4/RDM (11) для воспроизведения всех файлов в случайной последовательности. Нажмите кнопку снова для отмены функции.

### Примечание:

*Включение режимов INT, RPT, RDM происходит при первом нажатии на соответствующие кнопки с появлением на короткое время на экране индикации о включении режима (INT ON, RPT ON, RDM ON). Повторное нажатие на соответствующие кнопки отключает режимы с появлением на короткое время на экране индикации о выключении режима (INT OFF, RPT OFF, RDM OFF).*

*Одновременно INT, RPT, RDM работать не могут. Активным остается только последний выбранный режим с соответствующей индикацией на экране.*

### **Переход на 10 треков назад.**

Для перехода на 10 треков назад нажмите на кнопку **5/-10** (12) с удержанием

### **Переход на 10 треков вперед.**

Для перехода на 10 треков вперед нажмите на кнопку **6/+10** (13) с удержанием

### **Управление SD-картой памяти**

На лицевой панели ресивера находится слот для подключения **SD**-карт памяти (картридер). (18) При подключении **SD**-карты памяти к совместимому интерфейсу, система осуществит поиск **MP3/WMA**-файлов на карте памяти. При обнаружении файлов будет запущено их воспроизведение. Управление интерфейсом **SD** аналогично управлению **USB**-интерфейсом, которое было описано выше. Выбор режима **SD** инициируется при помощи кнопки **MCD**.

### **Примечание :**

- 1. Устройство поддерживает только стандартные USB-флеш-накопители, которые одобрены корпорацией Microsoft.*
- 2. USB-MP3-плееры не стандартизированы, что означает, что у разных брендов и различных моделей могут быть свои стандарты. Система может не поддерживать все MP3-плееры.*

### **Воспроизведение сигнала с внешнего аудио источника**

Разъем **AUX** (14) предназначен для подключения внешнего аудиоустройства с целью усиления звука. Для этого необходимо подключить внешний источник к линейному входу **AUX** на передней панели. После подключения оборудования последовательным нажатием на кнопку **MCD** на передней панели, выберите режим **AUX**. При правильном подключении аудиосигнал от внешнего источника будет транслироваться через акустику головного устройства. Это дает возможность регулировать громкость и качество звучания. Например, Вы можете подключить **MP3**-проигрыватель для прослушивания аудиозаписей через акустику автомобиля.

### **Функция сброса.**

Кнопка **RESET** (17) может быть активирована при помощи шариковой ручки или тонкого металлического инструмента. Данная опция может потребоваться в следующих случаях:

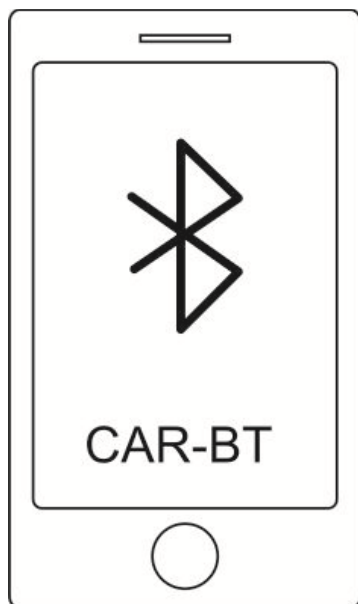
- Первая инсталляция, после подсоединения всех проводов.
- Ни одна кнопка управления не работает.
- Сообщение **ERROR** на дисплее.

## Режим BLUETOOTH

---

### Подключение к мобильному устройству по Bluetooth

Включите ресивер и воспользуйтесь вашим мобильным устройством, оснащенным опцией BT, для поиска CAR-BT. При необходимости после обнаружения введите «0000».



После сопряжения на устройстве будет отображаться **BT ON**

Устройство поддерживает протокол обмена **A2DP**. Для включения воспроизведения/паузы музыки нажмите кнопку (8)

Нажмите на кнопку (3) для того, чтобы ответить на звонок. На дисплее будет отображаться

**TALK**

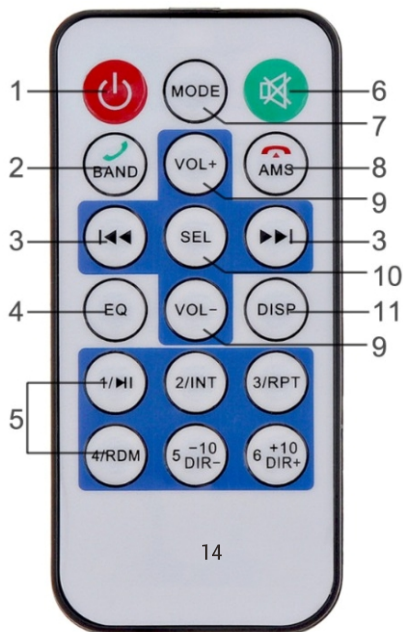
Для окончания разговора нажмите кнопку (21).

Для переключения между BT и мобильным устройством при звонке, нажмите на кнопку (8)

Чтобы позвонить последнему абоненту в списке вызовов, нажмите на кнопку (3) с удержанием.

После отсоединения на дисплее устройства будет отображаться **BT CONN**

## Пульт дистанционного управления



1. Кнопка включения/выключения
2. **BAND** – Кнопка выбора диапазона в режиме радио / ответ на звонок по мобильному телефону в режиме Bluetooth
3. Кнопки переключение на предыдущий/следующий трек в режиме медиа плеера / поиск предыдущей/следующей радиостанции в режиме радио.
4. **EQ** – Кнопка переключения режимов эквалайзера
5. Цифровые кнопки 1 - 6
6. Кнопка **MUTE** в режиме радио и медиа плеера/в режиме Bluetooth прерывание разговора по телефону
7. **MODE** – Кнопка выбора режимов ресивера Radio/USB/SD/AUX in/BT
8. **AMS** – Кнопка автоматического поиска радиостанций в режиме радио/поиск трека по номеру в режиме медиа плеера, выбор номера трека производится кнопками (9)
9. **VOL+ /VOL-** – Кнопки регулировки громкости.
10. **SEL** - кнопка выбора настроек: VOL-BAS-TRE-BAL-FAD-LOUD OFF/ON-DSP OFF-DX/LOCAL-STEREO/MONO
11. **DISP** - Кнопка включения отображения/настройки текущего времени



## Возможные неполадки и способы их устранения

Неисправность	Причина	Способ устранения
Не включается	Перегорел предохранитель устройства	Замените предохранитель на такой же или на аналогичный
	Перегорел предохранитель в автомобиле	Замените предохранитель на такой же или аналогичный
	Сбой в программе	Выполните инициализацию системы, нажав кнопку RESET заостренным предметом.
Нет звука искажен или очень тихий звук	Уровень громкости звука стоит на минимуме	Увеличьте громкость
	Неправильно выполнены соединения	Проверьте правильность соединений в соответствии со схемой.
	Динамики вышли из строя	Проверьте исправность динамиков
	Не сбалансирован аудио-выход	В меню настроек звука отрегулируйте баланс
	Провод к динамику соприкасается с корпусом автомобиля	Используйте изолированный провод для подключения динамиков.
	Мощность динамиков не соответствует характеристикам выхода устройства	Установите другие динамики
При выключении двигателя автомобиля все пользовательские установки сбрасываются	Провода к аккумулятору подсоединены неправильно	Выполните подсоединения в соответствии со схемой подсоединений
Радио не работает	Обрыв кабеля или отсоединена антенна	Убедитесь в исправности и правильности подключения антенны
Плохой прием радиостанций.	Антенна выдвинута не полностью.	Выдвиньте антенну полностью.
	Обрыв кабеля или отсоединена антенна.	Убедитесь в исправности и правильности подключения антенны.

**ВНИМАНИЕ:** Если неполадки не устраняются способами, указанными выше, обратитесь в ближайший авторизованный сервисный центр.

# Технические характеристики

---

## Радио

Рабочая частота: FM1, FM2 87.5 - 108.0 МГц, FM3 (OIRT) 65.9 - 74.0 МГц  
Количество ячеек памяти для сохранения настроенных радиостанций 18  
Промежуточная частота: 10,7 МГц  
Чувствительность (30 дБ): 15 дБ  
Отношение подавления помех от зеркального канала: 40 дБ  
Соотношение сигнал/шум: 65 дБ  
Частотная характеристика: 30 Гц-15 кГц

## Проигрыватель медиафайлов

Файловая система: FAT16/FAT32  
Объём флеш карты SD, USB: не более 32 Гб  
Типы проигрываемых файлов: MP3/WMA  
Поддержка отображения ID3 метаданных в кодировке ISO-8859-1.  
Отношение сигнал/шум: 85 дБ  
Разделение стерео-каналов: 80 дБ  
Частотная характеристика: 20Гц-20 кГц

## Дополнительный вход AUX

Максимальное напряжение на входе: 1,0 В  
Полное сопротивление на входе: 30 кОм  
Частотная характеристика: 20 Гц-20 кГц  
Разъём: мини Jack 3.5 мм  
Режим Bluetooth (ver.4.0), поддержка профилей A2DP, HFP

Максимальная выходная мощность (10% коэффициент искажения): 4\*50 Вт  
Регулировка тембра: ±8дБ (низкие частоты 100Гц, высокие частоты 10 кГц)  
Импеданс динамика: 4-8 Ом/канал  
RCA стерео аудиовыход  
Напряжение питания: постоянный ток +10,8 – 14,7 В (на корпусе «-»)  
Максимальный потребляемый ток: 5 А  
Габаритные размеры: 178x90x50 мм  
Вес: 0,5 кг

**Комплект поставки:** Ресивер, ПДУ, ISO - коннекторы, монтажные ключи, рамка, микрофон, руководство по эксплуатации, гарантийный талон

### *Уважаемые покупатели!*

*Обратите внимание, что технические характеристики, дизайн и алгоритмы работы устройства могут быть изменены без предварительного уведомления! Все иллюстрации, приведенные в данной инструкции, являются схематическими изображениями объектов и могут отличаться от их реального внешнего вида.*

*Производитель устанавливает срок службы изделия 3 года.*

### Безопасная утилизация

Ваше устройство спроектировано и изготовлено из высококачественных материалов и компонентов, которые можно утилизировать и использовать повторно. Если товар имеет символ с зачеркнутым мусорным ящиком на колесах, это означает, что товар соответствует Европейской директиве 2002/96/ЕС. Ознакомьтесь с местной системой раздельного сбора электрических и электронных товаров. Соблюдайте местные правила. Утилизируйте старые устройства отдельно от бытовых отходов. Правильная утилизация вашего товара позволит предотвратить возможные отрицательные последствия для окружающей среды и человеческого здоровья.









[WWW.ACV-AUTO.COM](http://WWW.ACV-AUTO.COM)

**Благодарим Вас за выбор продукции ACV!**

Manufacturer: "ZHEJIANG YINMAO IMPORT & EXPORT CO.,LTD.", CHINA.  
Manufacturer's address: NO.777 HONGXING ROAD, JIAXING, ZHEJIANG, CHINA.  
Производитель: "ЖЕЙЖАНГ ИНМАО ИМПОРТ И ЭКСПОРТ КО., ЛТД." Китай  
Адрес производителя: "№ 777, ХОНГСИНГ РОУД, ДЖИАКСИНГ, ЖЕЙЖАНГ, КИТАЙ"

Made in P.R.C.