

Pride®

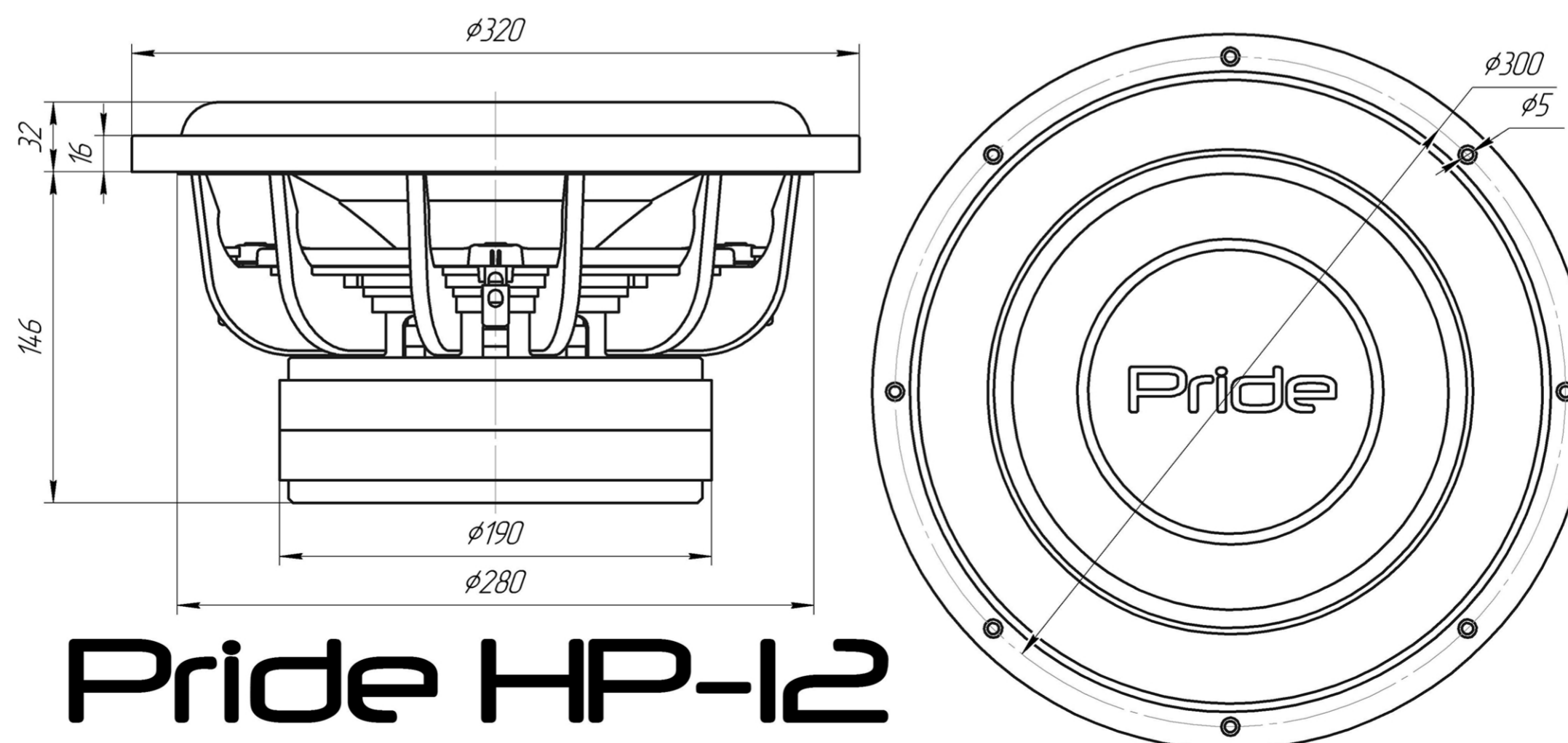
Характеристики Сабвуфер Pride HP 12" 1250W

Технические характеристики

RMS	1250 W
X Max(BL 50%)	19 mm one way
Re Ω	3,2 ohms
Fs	29 Hz
Qts	0,35
Sd	480 cm ²
Vas	30 L
BL	22 (для Re 3,2 Ω)
Sens (1W/1m)	84 dB
Sens (2.83Vrms/1m)	87,5 dB
Сопротивление звуковых катушек (Re)	0,8+0,8/1,6+1,6

Физические характеристики

Материал магнита	Высококачественные ферритовые кольца
Вес магнитов	4200 г
Материал корзины	Алюминий
Краткое описание зв. катушки	Высокотемпературная медная звуковая катушка диаметром 3 дюйма
Диаметр монтажного отверстия	280 мм
Установочная глубина	146 мм
Вес изделия	12,5 кг



Pride HP-12