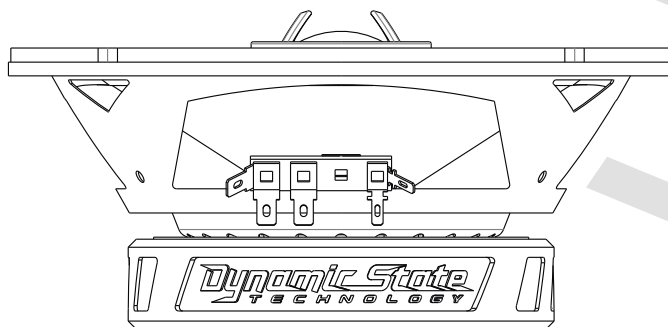
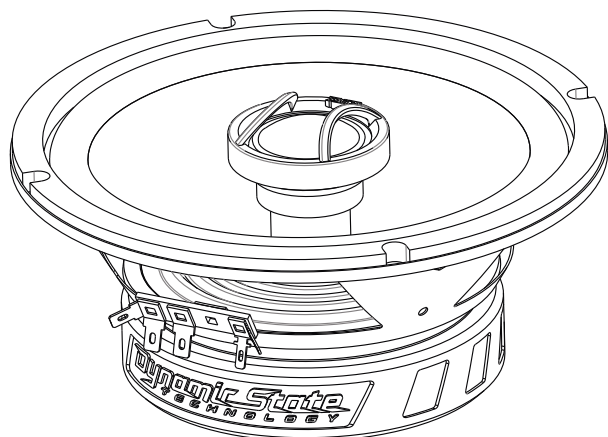


Благодарим Вас за покупку
автомобильной акустической системы
серии **Sound Line**
от компании **Dynamic State Technology**.

2-полосная Коаксиальная акустика SLE-165cx



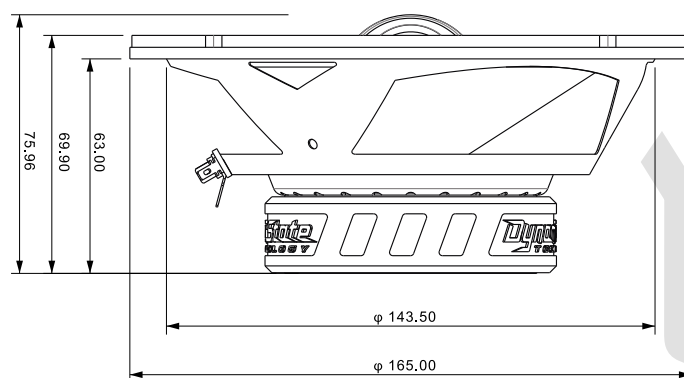
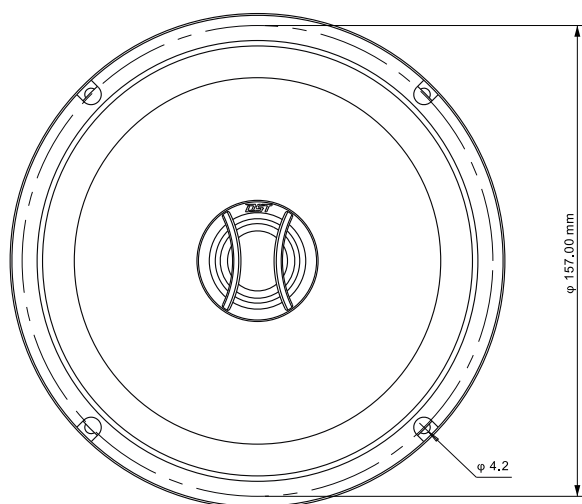
Технические характеристики

Номинальное сопротивление	4 Ohms
Мощность RMS / MAX	60W / 120W
Чувствительность	93 dB ± 2dB
Частотный диапазон	65 Hz - 20 kHz
Мидвуфер	
Частотный диапазон	65 Hz - 13 kHz
Чувствительность	92 dB ± 2dB
Звуковая катушка	25.9 мм / 1"
Материал корзины	Сталь
Материал диффузора	Целлюлоза
Эквивалентный радиус диффузора	67.25 мм
Магнит	Феррит
Монтажная глубина	63 мм / 2.48"
Монтажный диаметр	144 мм / 5.67"

T / C Параметры мидвуфера

Fs	85Hz
Re	3Ω
Mms	10.1g
BL	4.8TM
Qts	0.65
Qms	9.62
Qes	0.72
Vas	9.7 L
Sd	143.1 см ²
Xmax	1.75
Защитные грили	Нет

Твитер	Встроенный
Частотный диапазон	1.3 kHz - 20 kHz
FS	1.3 kHz
Re	3.2 Ω
SPL	96dB
Диаметр звуковой катушки	25.4 мм
Диаметр Купола	38 мм
Материал диффузора	Шелк
Магнит	Неодимовый



РЕКОМЕНДАЦИИ

Не злоупотребляйте мощностью и долговременной работой на высокой мощности. Правильное согласование головного устройства (ГУ) с усилителем позволит получить чистый, неискаженный сигнал, подаваемый на громкоговоритель, что предотвратит перегрев и выход из строя звуковой катушки. Рекомендуемый уровень громкости ГУ не более 80%, чувствительность усилителя не более 50%.