

acv

SOUND  
FOR  
FANATICS

РУКОВОДСТВО  
ПОЛЬЗОВАТЕЛЯ  
USER MANUAL

**MS**  
SERIES



**SPL SHOW**



acv

В соответствии с проводимой политикой постоянного контроля и совершенствования технических характеристик и дизайна возможно внесение изменений в данное руководство без предварительного уведомления пользователя





## СОДЕРЖАНИЕ

Введение	4
Меры предосторожности	4
Комплектация	5
Примеры соединения динамиков с сопротивлением 4 Ом	6
Установка	7
Выбор мест для установки динамиков	7
Подготовка к установке	7
Установка в дверь	8
Установка в заднюю часть кузова	8
Установка СЧ-акустики	8
Рекомендуемые настройки кроссовера	9
Подключение	9
Размеры динамика	10
Установочные размеры	10
Рекомендации для выбора акустического корпуса	11
Выбор силового провода	12
Технические характеристики	13
Параметры Тила-Смолла	13

## CONTENTS

Introduction	14
Precautions	14
Examples of connecting speakers with an impedance of 4 ohms	15
Installation	16
Selecting speaker locations	16
Preparing for installation	16
Installation in the door	17
Installation in the rear part of the body	17
Installation of midrange speakers	17
Recommended crossover settings	18
Connection	18
Speaker dimensions	19
Installation dimensions	19
Specifications	20
Thiele-small parameters	20
Packaging content	20

# ВВЕДЕНИЕ

Поздравляем Вас с покупкой нашей продукции! Надеемся, что акустика ACV порадует Вас впечатляющим качеством исполнения. При производстве акустики серии MS используются высококачественные компоненты и ультрасовременные материалы. Данное руководство содержит основные инструкции, требуемые для правильной установки и применения системы. Перед установкой компонентов, пожалуйста, прочитайте внимательно все инструкции в данном руководстве. Несоблюдение инструкций может привести к непреднамеренному ущербу или повреждению продукции.

Для установки акустики рекомендуется обратиться к профессиональным установщикам. Корректная установка акустики позволяет добиться отличного звука и продлить срок службы.

## МЕРЫ ПРЕДОСТОРОЖНОСТИ

### ВНИМАНИЕ!

Продолжительное воздействие звукового давления свыше 100 дБ на органы слуха может привести к потере слуха. Руководствуйтесь здравым смыслом и практикуйте безопасный звук. Помните, что подвергаясь длительному воздействию слишком высокого уровня звука, Вы можете повредить Ваш слух. Безопасность во время вождения автомобиля – прежде всего. Производитель не несёт ответственности за потерю слуха, повреждение тела или имущества по причине неправильного использования этого продукта.

### ВНИМАНИЕ!

Приступайте к установке только в том случае, если вы являетесь квалифицированным установщиком, в противном случае обратитесь в профессиональный установочный центр.

Всегда надевайте защитные очки, когда используете инструменты.

Прежде чем приступить к установке, выключите автомагнитолу и другие электронные приборы.

Отсоедините минусовую клемму (-) от автомобильного аккумулятора, прежде чем начать установку

Храните акустику в упаковке если вы не приступили к её установке, и всегда располагайте динамик диффузором вверх.

Никогда не применяйте силу при установке динамиков.

Определите расположение топливопровода, трубки тормозной системы, маслопровода, и электрической проводки автомобиля, прежде чем приступить к установке.

Проверьте чтобы в месте установки был достаточный воздухообмен с обеих сторон динамиков, прежде чем приступить к сверлению отверстий.

Проверьте, чтобы ничто не препятствовало нормальному ходу диффузора, в противном случае диффузор будет повреждён.

Воспользуйтесь универсальным ножом для того, чтобы срезать лишние куски ткани возле отверстия, куда будет установлен динамик, прежде чем начать сверление. Очень трудно добиться качественной изоляции, если автокарпет (ткань) и уплотнительное кольцо находятся между динамиком и акустическим корпусом.

Используйте изолирующую втулку для акустического провода при протягивании через тонколистовой металл, в противном случае провод может быть повреждён о металлические края отверстия.

## **КОМПЛЕКТАЦИЯ**

Динамик - 2шт

Инструкция – 1шт

# ПРИМЕРЫ СОЕДИНЕНИЯ ДИНАМИКОВ С СОПРОТИВЛЕНИЕМ 4 ОМ

Ваша СЧ-акустика имеет одинарную звуковую катушку и рассчитана на сопротивление 4 Ом.

Вам необходимо знать максимальную мощность Вашего усилителя для оптимизации звука.

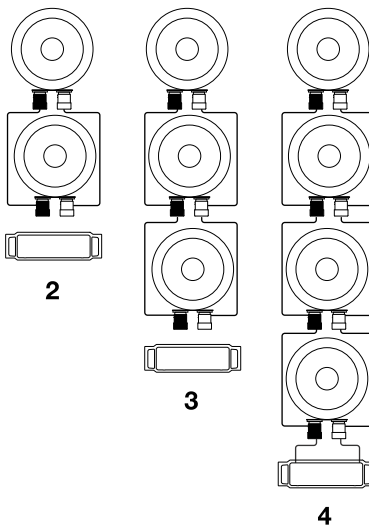
Вы можете варьировать параметр сопротивления, подключая СЧ-акустику: последовательно, параллельно или смешанно. Пожалуйста, выберите подходящую схему соединения СЧ-акустики в зависимости от количества динамиков, которые будут соединяться через акустическую систему, и стабильности сопротивления усилителя.

Самое главное при соединении динамиков – выполнить соединение так, чтобы ни один из динамиков не был перегружен. Перегрузка грозит выходом из строя динамика. Важно понимать, что на динамик можно подавать мощность либо меньше, либо равную номинальной мощности, на которую он рассчитан. В противном случае любой динамик выйдет из строя из-за перегрузки. Перед соединением динамиков нужно определить их номинальную мощность (Вт), активное сопротивление звуковой катушки (Ом), которые указаны на магните или в технических характеристиках в прилагаемой инструкции.

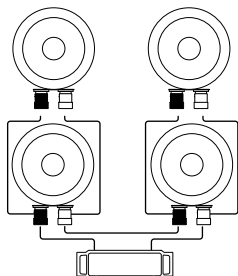
Динамик



Последовательное подсоединение



Смешанное подключение



Сопrotивление пост. току на открытом воздухе	MS-5PRO	MS-6PRO	MS-8PRO
1 Динамик	3,20	3,20	3,20
Последовательное подключение	<b>2</b> 1,59	1,60	<b>2</b> 1,65
	<b>3</b> 1,06	1,07	<b>3</b> 1,10
	<b>4</b> 0,78	0,80	<b>4</b> 0,83
Смешанное подключение	3,20	3,20	3,30
	Измерения в Омaх (Ω)		

## УСТАНОВКА

Для установки СЧ-акустики ACV серии PRO требуется помощь профессионального установочного центра. В данном руководстве представлены только базовые правила соединения СЧ-акустики и технические характеристики.

## ВЫБОР МЕСТ ДЛЯ УСТАНОВКИ ДИНАМИКОВ

Наибольшее влияние на качество звука оказывает выбор мест, в которые будет установлена акустическая система. Необходимо хорошо продумать, куда будет установлена акустическая система. Места для установки акустики должны быть достаточных размеров.

Нужно проверить, чтобы из-за выбранных мест установки акустики не было помех в работе механических деталей и электроники автомобиля.

## ПОДГОТОВКА К УСТАНОВКЕ

Примечание: возможно Вам потребуются инструменты, перечисленные ниже:

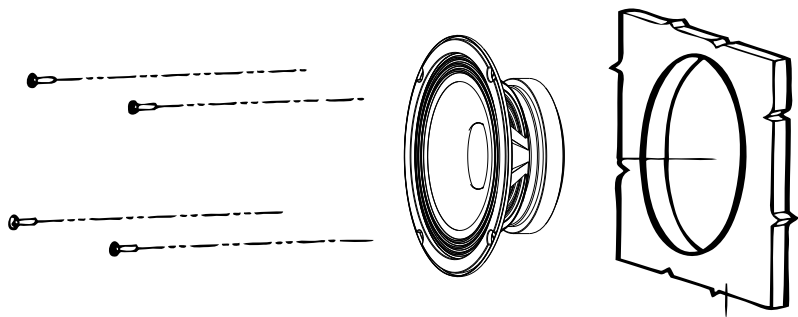
- Электродрель + сверла
- Ножовка, электрическая ножовка по металлу
- Стандартный набор отвёрток
- Клещи для удаления изоляции
- Инструмент для обжима и острогубцы
- Силиконовый герметик (для акустического корпуса), уплотняющая накладка (для динамиков)

## УСТАНОВКА В ДВЕРЬ

Прежде чем приступить к установке акустики в дверь автомобиля, пожалуйста, проверьте её конструкцию и работу окна. В двери автомобиля присутствует стабилизирующая стопорная планка, которая расположена между дверью и дверной аркой. Стопорная планка препятствует излишнему открыванию двери.

## УСТАНОВКА В ЗАДНИЮ ЧАСТЬ КУЗОВА

Перед установкой акустики в заднюю часть кузова, пожалуйста, проверьте работу подвесных пружин багажника или стержней, работающих на растяжение. Стержни въезжают внутрь во время открывания багажника. Нельзя устанавливать динамики слишком близко к заднему стеклу, в противном случае его придётся снять, когда Вы будете вкручивать шурупы.



Монтажная поверхность  
Рис. 2 Монтажная поверхность должна быть плоской

## УСТАНОВКА СЧ-АКУСТИКИ

1. Выберите место для установки динамика.
2. Убедитесь, чтобы монтажная поверхность была плоской и соответствовала установочным размерам динамика. Установка динамика на неровной поверхности приведёт к повреждению динамика.
3. Убедитесь в том, чтобы выбранное место установки динамика не мешало работе автомобиля. Срежьте лекало с упаковки. Поместите лекало на монтажную поверхность, куда должен быть установлен динамик, и обведите его при помощи карандаша.
4. Прodelайте отверстие для динамика. Отверстие может быть прodelано как при помощи ножниц для резки жести, так и при помощи электрической ножовки по металлу.
5. Акустический провод (не входит в комплект) нужно соединить с динамиком.
6. Используйте изолирующую втулку для акустического провода при протягивании через тонколистовой металл, в противном случае провод может быть повреждён о металлические края отверстия.



7. Прodelайте отверстия при помощи сверла 1/8" (3мм).
8. Протяните акустический провод через прodelанное отверстие и соедините с динамиком. Соблюдайте полярность при соединении акустики. Закрепите динамик при помощи шурупов.

## РЕКОМЕНДУЕМЫЕ НАСТРОЙКИ КРОССОВЕРА

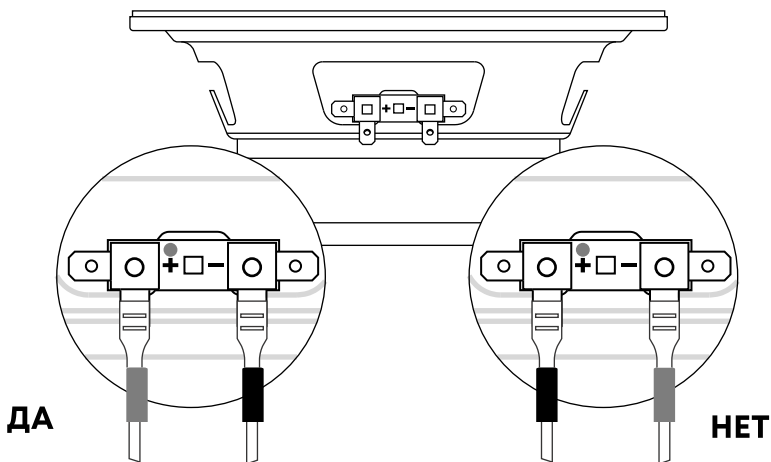
Для достижения оптимальных рабочих характеристик рекомендуется настроить кроссовер в соответствии с рекомендациями, приведенными ниже.

### **ПРИМЕЧАНИЕ.**

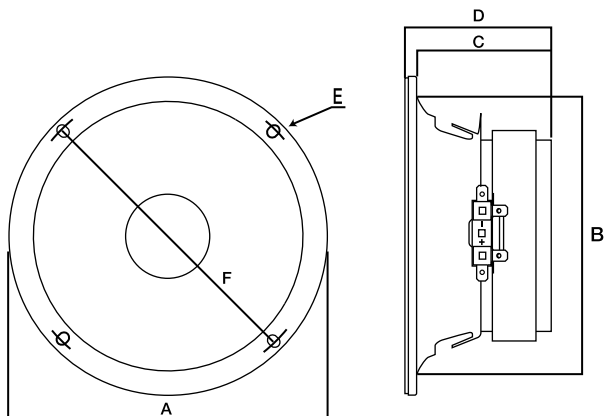
Настройки кроссовера зависят от размеров динамика.

Рекомендуемый активный кроссовер 100Гц – 6кГц, 12дБ на октаву.

## ПОДКЛЮЧЕНИЕ

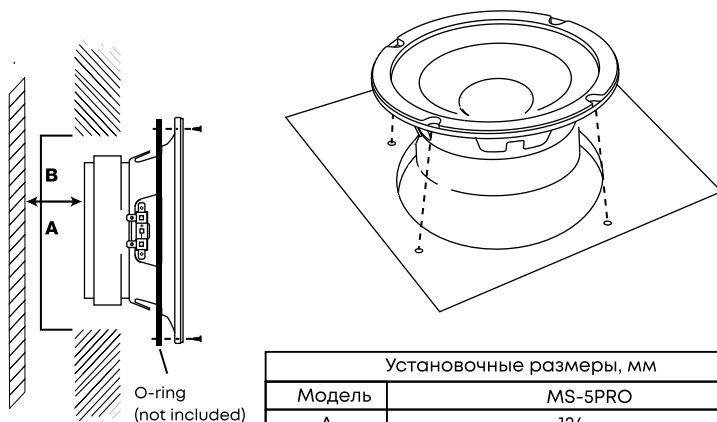


## РАЗМЕРЫ ДИНАМИКА



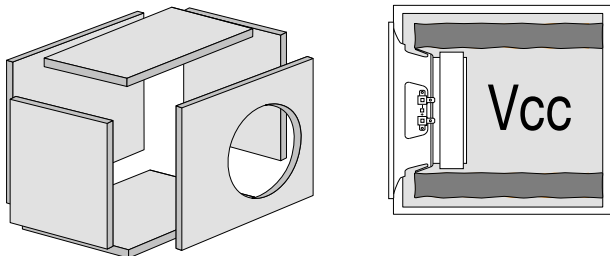
Размеры динамика, мм						
Модель	A	B	C	D	E	F
MS-5PRO	133	124	60	64	5	137

## УСТАНОВОЧНЫЕ РАЗМЕРЫ



Установочные размеры, мм	
Модель	MS-5PRO
A	124
B	61

# РЕКОМЕНДАЦИИ ДЛЯ ВЫБОРА АКУСТИЧЕСКОГО КОРПУСА



Электроакустические параметры серии ACV PRO оптимизированы для установки в двери автомобиля. Также вы можете установить динамики в закрытый акустический корпус.

## ***ПРЕДУПРЕЖДЕНИЕ***

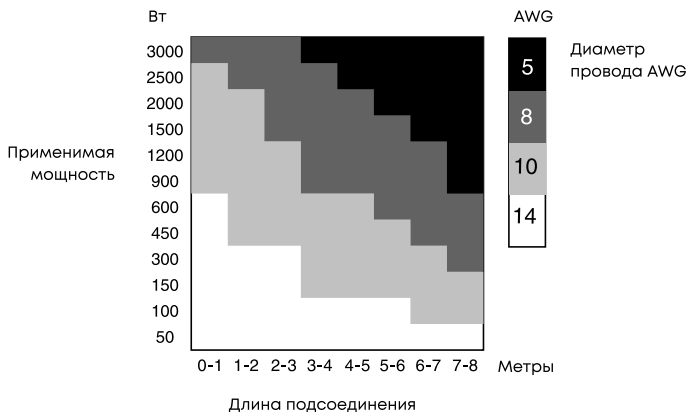
1. Рекомендуемый объём корпуса для акустики ( $V_{cc}$ ) 5,5 литров = истинный общий объём 5,5 литров;
2. Мы рекомендуем использовать ковролин ACV для покрытия корпуса.
3. Если вы будете устанавливать несколько громкоговорителей, используйте только динамики одной модели, каждый динамик должен быть в соответствующем отдельном корпусе .

Размеры: необходимо подобрать небольшой акустический корпус в соответствии с рекомендуемыми данными в таблице. Это позволит сэкономить пространство в автомобиле.

Характеристики: при соблюдении наших рекомендаций Вы достигнете оптимального качества звука.

# ВЫБОР СИЛОВОГО ПРОВОДА

Силовые провода имеют большое значение, поскольку они напрямую влияют на коэффициент демпфирования и качество звука; в приведённой ниже таблице приведены рекомендуемые диаметры силовых проводов для подсоединения динамиков, которые должны соответствовать применимой мощности и длине подсоединения.



В таблице указаны продолжительные мощности при нагрузке 4Ом. При уменьшении нагрузки сечение провода (AWG) необходимо увеличить пропорционально нагрузке.

# ТЕХНИЧЕСКИЕ ХАРАКТЕРИСТИКИ

Модель: MS-5PRO

Тип: Среднечастотная акустика

Конфигурация: 1-полосный

Размер: 5.25 дюйма (130 мм)

Номинальная мощность (RMS): 60 Вт

Пиковая мощность: 120 Вт

Чувствительность (1 Вт / 1 м): 92дБ (+ -1)

Диапазон воспроизводимых частот: 140Гц - 12 кГц

Сопротивление: 4 Ом

Монтажная глубина: 61 мм

Монтажный диаметр: 124 мм

Материал диффузора: прессованная целлюлоза

Материал подвески: ткань

Диаметр звуковой катушки: 25 мм

Материал звуковой катушки: KSV

Материал магнита: Феррит

Размер магнита/вес магнита: 80×32×15 мм/11 унций

## ПАРАМЕТРЫ ТИЛЯ-СМОЛЛА

Revc 3Ω

FS 166Hz

SD 88.2cm<sup>2</sup>

BL 3.3Tm

Le 0.00Mh

QES 1.44

QMS 4.07

QTS 1.06

SPL 92dB

VAS 2.0L

CMS 0.19mm/N

MMS 4.9g

Xmax 1.0 mm

# INTRODUCTION

Congratulations on your purchase of our product! We hope that ACV acoustics will delight you with impressive performance. In the production of MS acoustics, high-quality components and ultra-modern materials are used. This manual contains the basic instructions required for the correct installation and use of the system. Before installing the components, please read all instructions in this manual carefully. Failure to follow instructions can result in unintentional damage or product damage.

To install MS speakers, it is recommended to contact a professional car audio installation service. Correct acoustics setting allows you to achieve excellent sound and extend the service life.

## PRECAUTIONS

### ATTENTION!

Prolonged exposure to sound pressure 100 dB and higher can cause hearing loss. Use common sense and practice safe sound. Remember that prolonged exposure to excessively high sound levels can damage your hearing. Driving safety comes first.

The manufacturer is not responsible for hearing loss, body damage or property damage due to misuse of this product.

### ATTENTION!

Proceed with the installation only if you are a qualified car audio installer, otherwise contact a professional installation service.

- Always wear safety glasses when using tools.
- Before proceeding with the installation, turn off the car head unit and other electronic devices.
- Disconnect the negative (-) terminal from the car battery before starting the installation.
- Store the loudspeaker in its packaging if you have not proceeded to install it, and always place the loudspeaker with the cone facing up. Never use force when installing speakers.
- Determine the location of the fuel lines, brake pipes, oil lines, and vehicle electrical wiring before proceeding with the installation.
- Check that the installation site has sufficient air exchange on both sides of the speakers before drilling holes.
- Check that nothing interferes with the normal operation of the cone, otherwise the cone will be damaged.
- Use a utility knife to cut off excess pieces of fabric near the hole where the speaker will be installed before starting drilling.
- Use a grommet for the speaker wires (not included) when pulling through sheet metal, otherwise the wire may be damaged by the metal edges of the hole.

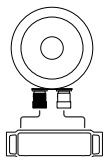
# EXAMPLES OF CONNECTING SPEAKERS WITH AN IMPEDANCE OF 4 OHMS

Your midrange speakers have a single voice coil and 4Ω impedance.

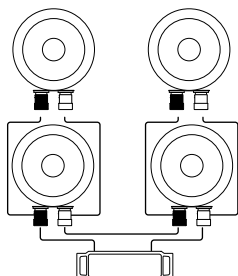
You need to know the maximum power of your amplifier to optimize your sound.

You can vary the impedance parameter by connecting the midrange acoustics: in series, in parallel or mixed. Please select a suitable midrange speaker connection scheme depending on the number of speakers to be connected through the speaker system and the stability of the amplifier impedance. The most important thing when connecting speakers is to make the connection so that none of the speakers are overloaded. Overload threatens to damage the speaker. It is important to understand that the speaker can be powered either less or equal to the rated power for which it is designed. Otherwise, any speaker will be damaged due to overload. Before connecting the speakers, you need to determine their nominal power (W), the active resistance of the voice coil (Ohm), which are indicated on the magnet or in the technical specifications in the attached instructions.

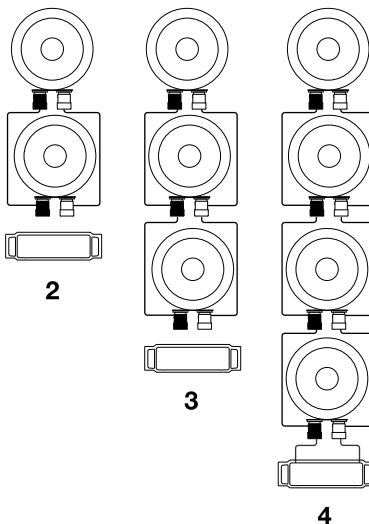
1 Speaker



Mixed Connection



Connection in Series



1 Speaker DC resistance	MS-5PRO	MS-6PRO	MS-8PRO
1 Speaker	3,20	3,20	3,20
Series Connection	<b>2</b> 1,59 <b>3</b> 1,06 <b>4</b> 0,78	1,60 1,07 0,80	<b>2</b> 1,65 <b>3</b> 1,10 <b>4</b> 0,83
Mixed Connection	3,20	3,20	3,30
	Measurements in Ohm ( $\Omega$ )		

## INSTALLATION

To install the MS midrange speakers, the help of a professional installation service is required. In this manual, only the basic rules for connecting midrange speakers and technical specifications are presented.

## SELECTING SPEAKER LOCATIONS

The choice of where the speaker will be installed has the greatest influence on sound quality. You need to think carefully about where the speaker system will be installed. Places for installing speakers should be of sufficient size.

It is necessary to check that, due to the chosen installation locations of the speakers, there is no interference in the operation of the mechanical parts and electronics of the car.

## PREPARING FOR INSTALLATION

**Note:** You may need the tools listed below

- Electric drill + drills
- Hacksaw, electric hacksaw for metal
- Standard set of screwdrivers
- Stripping pliers
- Crimping tool and needle nose pliers
- Silicone sealant (for acoustic enclosure), sealing strip (for speakers)



## INSTALLATION IN THE DOOR

Before proceeding with the installation of speakers in the car door, please check its construction and window operation. There is a stabilizing stop bar in the car door, which is located between the door and the door arch. The lock bar prevents the door from being opened unnecessarily.

## INSTALLATION IN THE REAR PART OF THE BODY

Before installing the speakers in the rear part of the body, please check the operation of the suspension springs of the trunk or the tension rods. The rods move inward when the trunk is opened. Do not install the speakers too close to the rear window, otherwise it will have to be removed when you screw in the screws.

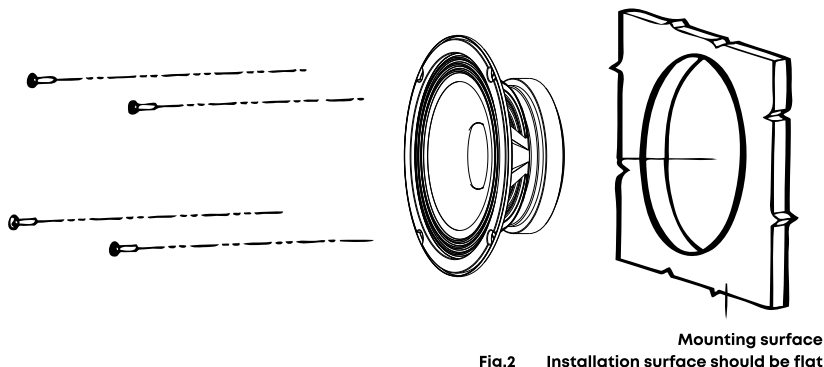


Fig.2 Installation surface should be flat

## INSTALLATION OF MIDRANGE SPEAKERS

1. Choose a place to install the speaker. Make sure the mounting surface is flat and fits the mounting dimensions of the speaker. Placing the speaker on an uneven surface will damage the speaker.
2. Make sure that the chosen location for the speaker does not interfere with the operation of the vehicle.
3. Cut the template based on the speaker outer diameter. Place the template on the mounting surface where the speaker should be installed and trace around it with a pencil.
4. Make a hole for the speaker. The hole can be made either with a metal shears or with an electric hacksaw for metal.
5. The speaker wire (not included) needs to be connected to the speaker. Use a grommet for the speaker wire when pulling through sheet metal, otherwise the wire may be damaged by the metal edges of the hole.
6. Drill holes with a 1/8 "(3mm) drill.

- Pull the speaker wire through the hole made and connect to the speaker. Observe the polarity when connecting the speakers.
- Secure the speaker with screws.

## RECOMMENDED CROSSOVER SETTINGS

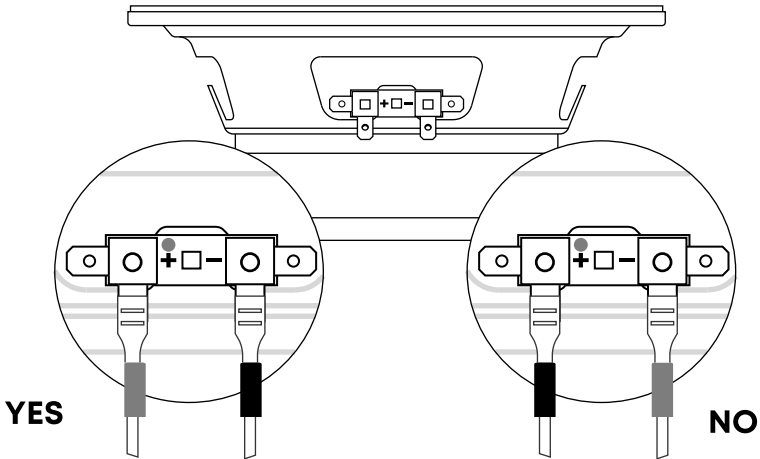
For optimum performance, it is recommended to adjust the crossover according to the recommendations below.

**NOTE**

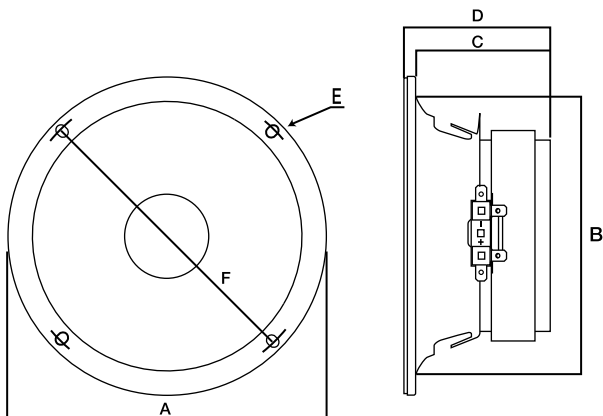
*Crossover settings depend on speaker sizes.*

Recommended active crossover 100Hz - 8kHz, 12dB per octave.

## CONNECTION

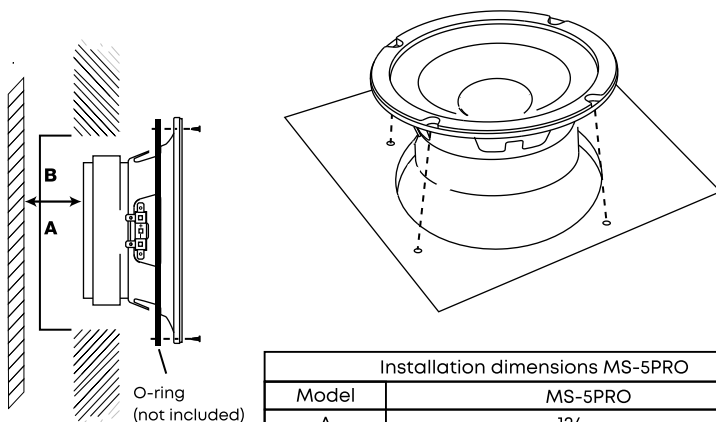


## SPEAKER DIMENSIONS MS-5PRO



Speaker dimensions, mm						
Model	A	B	C	D	E	F
MS-5PRO	133	124	60	64	5	137

## INSTALLATION DIMENSIONS MS-5PRO



Installation dimensions MS-5PRO	
Model	MS-5PRO
A	124
B	61

## **SPECIFICATIONS MS-5PRO**

Type: Midrange speaker system  
Configuration: 1-way  
Speaker size: 5.25" (130mm)  
Rated power (RMS): 60W  
Peak power: 120W  
Sensitivity (1W / 1m): 92dB (+ -)  
Frequency range: 140Hz - 12 kHz  
Impedance: 4Ohm  
Mounting Depth: 61mm  
Mounting diameter: 124mm  
Cone material: Pressed paper  
Edge Material: Cloth  
Voice coil diameter: 25mm (1")  
Coil material: KSV  
Magnet material: Ferrite  
Magnet size/Magnet weight: 80x32x15mm/11Oz

## **TS PARAMETERS MS-5PRO**

Revc3Ohm  
FS 166Hz  
SD 88.2cm<sup>2</sup>  
BL 3.3Tm  
Le 0.00Mh  
QES 1.44  
QMS 4.07  
QTS 1.06  
SPL 92dB  
VAS 2.0L  
CMS 0.19mm/N  
MMS 4.9g  
X max 1.0 mm

## **PACKAGING CONTENT:**

Speaker – 1 pair  
Instruction - 1 pc

### **БЕЗОПАСНАЯ УТИЛИЗАЦИЯ**

Ваше устройство спроектировано и изготовлено из высококачественных материалов и компонентов, которые можно утилизировать и использовать повторно. Если товар имеет символ с зачеркнутым мусорным ящиком на колесах, это означает, что товар соответствует Европейской директиве 2002/96/ЕС. Ознакомьтесь с местной системой раздельного сбора электрических и электронных товаров. Соблюдайте местные правила. Утилизируйте старые устройства отдельно от бытовых отходов. Правильная утилизация вашего товара позволит предотвратить возможные отрицательные последствия для окружающей среды и человеческого здоровья.





# acv

**SOUND  
FOR  
FANATICS**

**G E R M A N Q U A L I T Y**



Made in P.R.C.

Производитель устанавливает срок службы изделия - 3 года  
«Аутотек Индастриал Лимитед» 1318-19,13/Ф, Холливуд Плаза, 610 Нафан Роуд, Монгкок,  
Коулун, Гонк-Конг, Китай  
"Autotek Industrial Limited" 1318-19,13/F, Hollywood Plaza, 610 Nathan Road, Mongkok,  
Kowloon, Hong-Kong, China



**EAC**



**RoHS**  
compliant

**1 SET**