

AURA[®]

OWNER'S

MANUAL

ИНСТРУКЦИЯ ПО

ЭКСПЛУАТАЦИИ

ENG

РУС

VENOM-D 1 000

VENOM-D 1 500

VENOM-D 2000

VENOM-D 2500

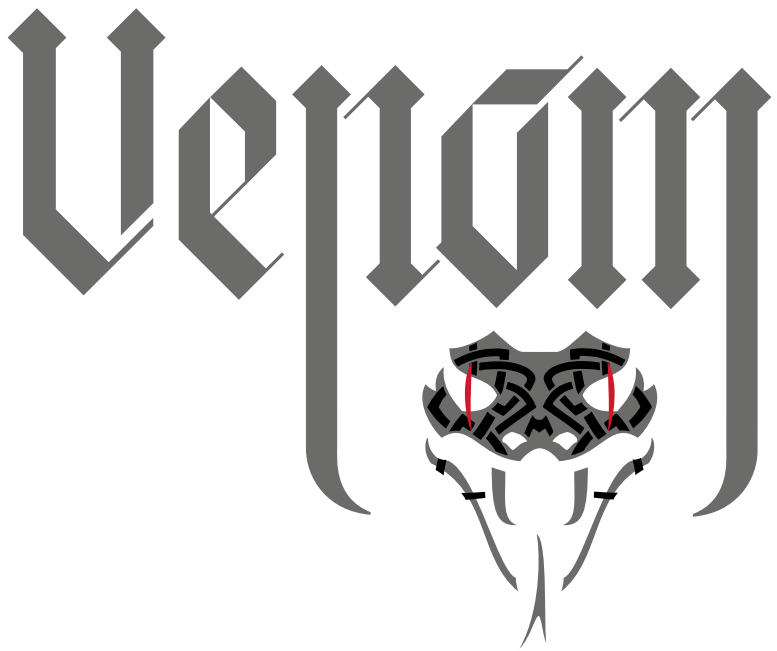
VENOM-D 3500

АВТОМОБИЛЬНЫЙ УСИЛИТЕЛЬ МОЩНОСТИ
MONOBLOCK AMPLIFIER

ВНИМАНИЕ! / WARNING!

ВНИМАТЕЛЬНО ПРОЧИТАЙТЕ ДАННУЮ ИНСТРУКЦИЮ
ПЕРЕД УСТАНОВКОЙ И ЭКСПЛУАТАЦИЕЙ УСТРОЙСТВА

PLEASE READ CAREFULLY BEFORE USING





ВСТУПЛЕНИЕ

Поздравляем и благодарим за покупку усилителей AurA серии VENOM, логичный выбор для проектов любой сложности. Ваши усилители были разработаны и спроектированы с использованием компонентов высочайшего уровня, чтобы помочь Вам достичь превосходного качества звучания.

Для достижения оптимальной производительности усилителя, пожалуйста, уделите несколько минут, чтобы прочитать данное руководство пользователя или, при необходимости, обратитесь к авторизованному дилеру перед началом установки.

ОСНОВНЫЕ ФУНКЦИИ

- ♦ СТАБИЛЬНАЯ РАБОТА ПРИ НАГРУЗКЕ 1 Ом
- ♦ ФИЛЬТР УЛЬТРА-НИЗКИХ ЧАСТОТ
- ♦ ВЫСОКОСКОРОСТНОЙ MOSFET БЛОК ПИТАНИЯ
- ♦ 6dB / 12dB BASS BOOST
- ♦ 12dB/ОСТ КРОССОВЕР
- ♦ ПУЛЬТ ДУ С ВОЛЬТМЕТРОМ
- ♦ LPF (ФВЧ) ФИЛЬТР
- ♦ ИНДИКАТОР КЛИПА

РУС

ХАРАКТЕРИСТИКИ

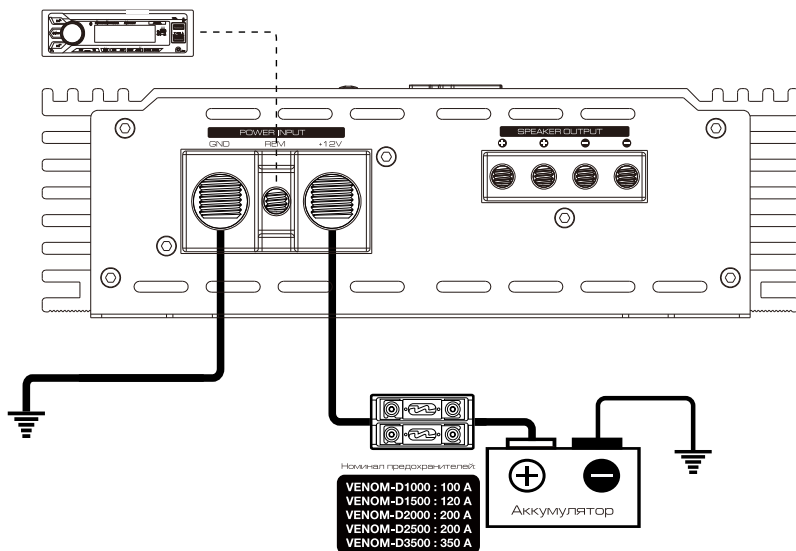
Модель	VENOM-D1000	VENOM-D1500	VENOM-D2000	VENOM-D2500	VENOM-D3500
Мощность RMS, 4Ω (Вт):	550 x 1	650 x 1	750 x 1	850 x 1	1200 x 1
Мощность RMS, 2Ω (Вт):	800 x 1	1000 x 1	1300 x 1	1500 x 1	2300 x 1
Мощность RMS, 1Ω (Вт):	1000 x 1	1500 x 1	2000 x 1	2500 x 1	3500 x 1
Рабочее сопротивление, Ом:	1	1	1	1	1
Входная чувствительность:	6 V - 0.2 V	6 V - 0.2 V	6 V - 0.2 V	6 V - 0.2 V	6 V - 0.2 V
LPF (ФВЧ) фильтр:	50 Hz - 220 Hz	50 Hz - 220 Hz	50 Hz - 220 Hz	50 Hz - 220 Hz	35 Hz - 250 Hz
Фильтр ультра-низких частот:	Off - 50Hz	Off - 50Hz	Off - 50Hz	Off - 50Hz	10Hz - 50Hz
Bass Boost	0 - 6 - 12 dB	0 - 6 - 12 dB	0 - 6 - 12 dB	0 - 6 - 12 dB	0 dB - 9 dB
Диапазон частот:	20 Hz - 250 Hz	20 Hz - 250 Hz	20 Hz - 250 Hz	20 Hz - 250 Hz	20 Hz - 250 Hz
Соотношение сигнал/шум:	>85 dB	>85 dB	>85 dB	>85 dB	>85 dB
Коэффициент нелинейных искажений:	< 0.1%	< 0.1%	< 0.1%	< 0.1%	< 0.1%
Демпинг фактор:	>150	>150	>150	>150	>200
Рабочее напряжение:	9 V - 15 V	9 V - 15 V	9 V - 15 V	9 V - 15 V	9 V - 15 V
Номинал предохранителя:	100 A	120 A	200 A	200 A	350 A
Габариты: (Д x Ш x В), мм	300x158x56	337x158x56	450x158-56	450x158-56	480x183x62

В связи с непрерывной доработкой и улучшением продукта все технические характеристики могут быть изменены без предварительного уведомления.



ПОДКЛЮЧЕНИЕ ПИТАНИЯ

Головное устройство



Питание +12V

Перед установкой усилителей отсоедините минусовой кабель от аккумулятора для защиты Вашей системы от случайного повреждения.

Подсоедините плюсовой кабель питания к терминалу **“+12V”** колодки «POWER INPUT».

Все усилители AurA VENOM не оснащены предохранителями, поэтому необходимо использовать внешние предохранители согласно номиналу на схеме выше.

Подсоедините один вывод держателя предохранителя к кабелю питания, идущему к усилителю, а другой вывод к плюсовой клемме аккумуляторной батареи. Это защитит систему и автомобиль от короткого замыкания питающего кабеля на кузов автомобиля.

Минус (GND)

Минусовой кабель должен быть подключен к кузову автомобиля исключительно болтовым соединением. Место подключения должно быть очищено от краски и надежно защищено от коррозии. ненадежные силовые соединения могут привести к нестабильной работе и неисправности усилителя.

Подключите минусовой кабель к терминалу **“GND”** колодки «POWER INPUT».

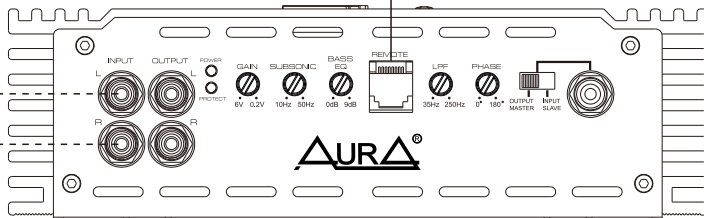
Управляющий провод (REM)

Устройство включается при подаче +12V к терминалу **“REM”**. Этот терминал слаботочный и не требует подключения кабелем того же сечения, как плюсовой или минусовой. Приемлемым будет провод сечением 18-16AWG (0,75-1,5mm²). Стандартный цвет управляющего кабеля - синий.

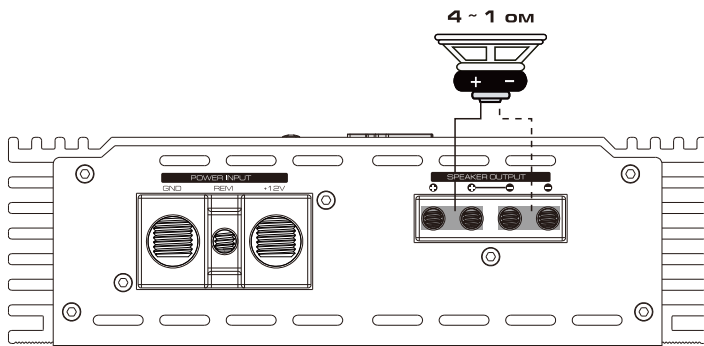


Подключение RCA кабеля

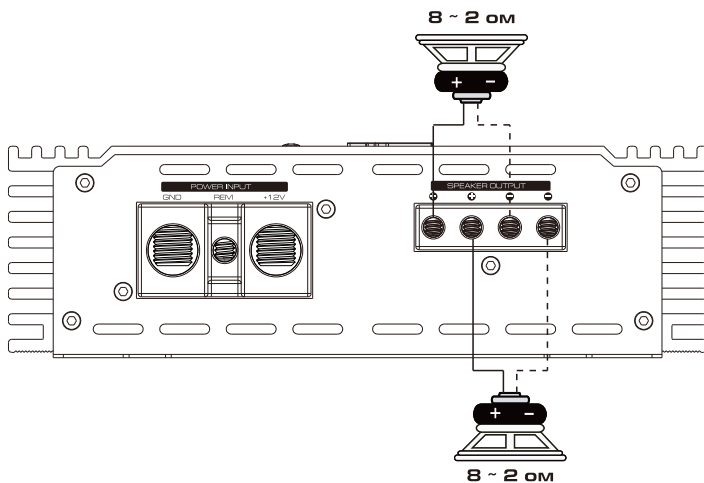
Головное устройство



Подключение динамиков



РУС





Подключение в режиме MASTER / SLAVE

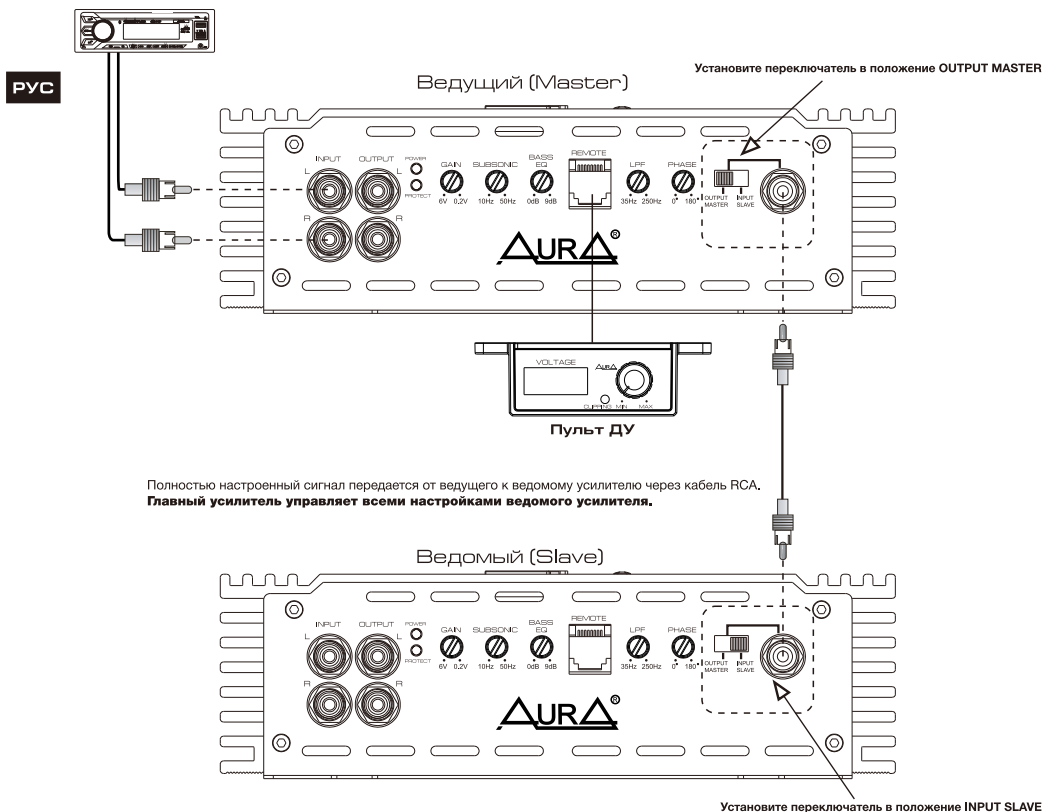
Подключение master / slave позволяет двум усилителям работать в паре на нагрузку 2 ом. При этом выходная мощность будет увеличена вдвое относительно мощности каждого усилителя при самостоятельной работе на 1 ом.

Пожалуйста, внимательно изучите схему для правильного подключения!

Подключение RCA кабелей:

1. Подключите ведущий (Master) усилитель к головному устройству и установите переключатель режима работы в положение "OUTPUT MASTER".
2. Установите переключатель режима работы на ведомом (Slave) усилителе в положение "INPUT SLAVE".
3. Подключите кабель RCA от ведущего к ведомому усилителю согласно схеме.

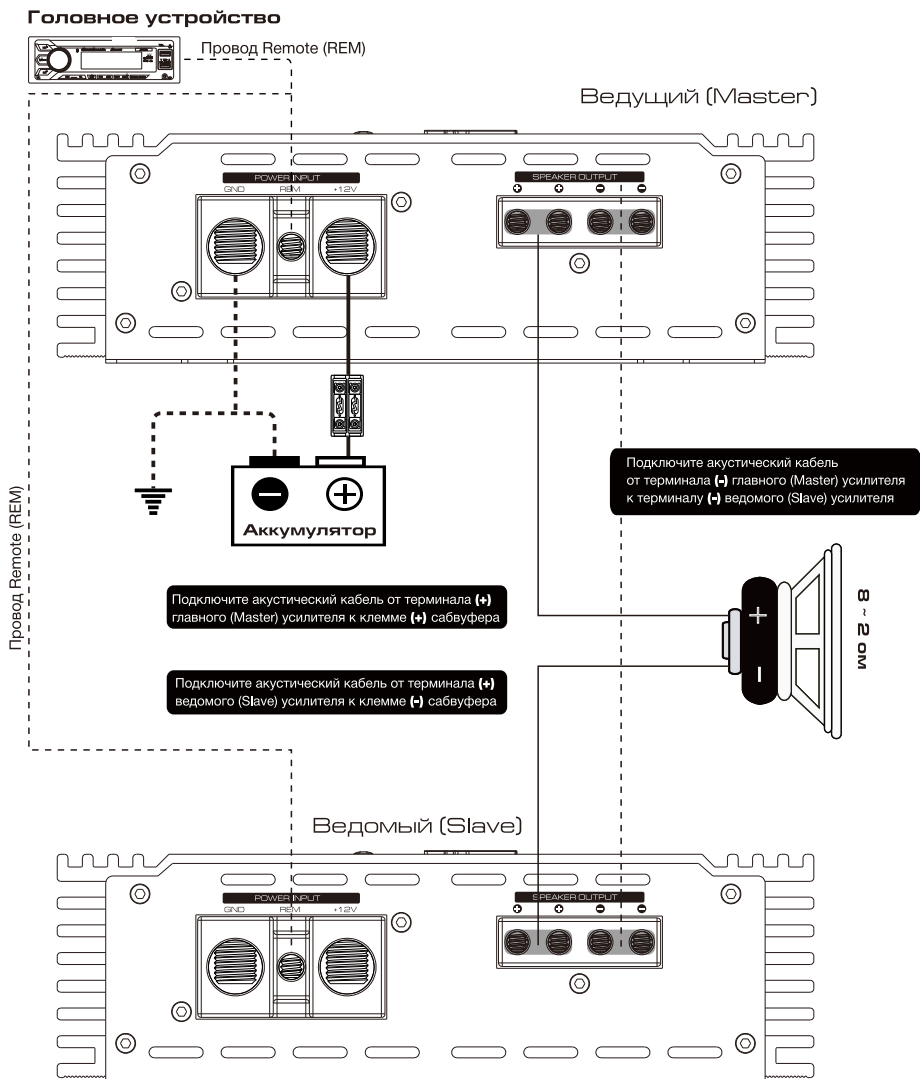
Головное устройство





Подключение питания и динамика:

1. Подключите акустический кабель от терминала **(+)** главного (Master) усилителя к клемме **(+)** сабвуфера.
2. Подключите акустический кабель от терминала **(+)** ведомого (Slave) усилителя к клемме **(-)** сабвуфера.
3. Подключите акустический кабель от терминала **(-)** главного (Master) усилителя к терминалу **(+)** ведомого (Slave) усилителя.
4. Подключение питания каждого усилителя аналогично инструкции на стр.3



РУС

⚠ ВНИМАНИЕ !!
В режиме Master / Slave !!

Минимальное рабочее сопротивление - 2 ома!
Подключение на нагрузку менее 2 ом может
привести к выходу усилителей из строя!



ПОИСК НЕИСПРАВНОСТЕЙ

- ♦ Усилители серии AurA VENOM имеют защитные функции для предотвращения любых повреждений от неправильного подключения или использования.
- ♦ В случае перегрева, короткого замыкания акустических проводов или превышения рабочего напряжения, загорится индикатор защиты и система будет немедленно выключена.
- ♦ Чтобы выявить проблему, установите регулятор GAIN в крайнее левое положение и отключите питание. Проверьте корректность подключения всех кабелей и отсутствие короткого замыкания.
- ♦ Если усилитель отключился из-за перегрева, дождитесь падения температуры. Усилитель автоматически включится после того, как остынет.
- ♦ Прежде чем снимать усилитель, ознакомьтесь с приведенным ниже списком и выполните предложенные процедуры.

Нет звука

- ♦ Пожалуйста, проверьте все соединения, прокладку кабелей и напряжение.
- ♦ Пожалуйста, проверьте предохранители. Если они перегорели - замените их на новые.
- ♦ Пожалуйста, проверьте динамики, подключив их к заведомо рабочему усилителю.

PVC

Искажения и посторонний шум

- ♦ Отрегулируйте уровень входного сигнала и проверьте динамики на заведомо рабочем усилителе. Замените вышедшие из строя динамики на новые.
- ♦ Проверьте точку заземления магнитолы и усилителей. Она должна быть общей.
- ♦ Проверьте RCA-кабель. Замените вышедший из строя кабель новым.
- ♦ Шум двигателя вызван плохим заземлением усилителей, головного устройства и других компонентов, системы, таких как генератор. Проверьте все точки заземления.

Нет низких частот (противофаза)

- ♦ Пожалуйста, проверьте подключение акустических проводов. Измените полярность.



INTRODUCTION

Congratulations and thank you for purchasing AurA VENOM series amplifiers, the logical choice in mobile audio amplification. Your amplifiers have been designed and engineered with the highest quality components and top of the line workmanship to help you reach the superior sound you are after.

To achieve optimal performance of your system, please take a few moments to read over this Owner's manual or visit authorized dealer if needed before starting your installation.

FEATURES

- ◆STABLE INTO 1 OHM LOAD
- ◆HIGH SPEED MOSFET POWER SUPPLY
- ◆12dB/OCT VARIABLE CROSSOVER
- ◆VARIABLE LOW PASS FILTER
- ◆VARIABLE SUBSONIC FILTER
- ◆6dB / 12dB SELECTABLE BASS BOOST
- ◆REMOTE CONTROL
- ◆COMPACT DESIGN

ENG

SPECIFICATIONS

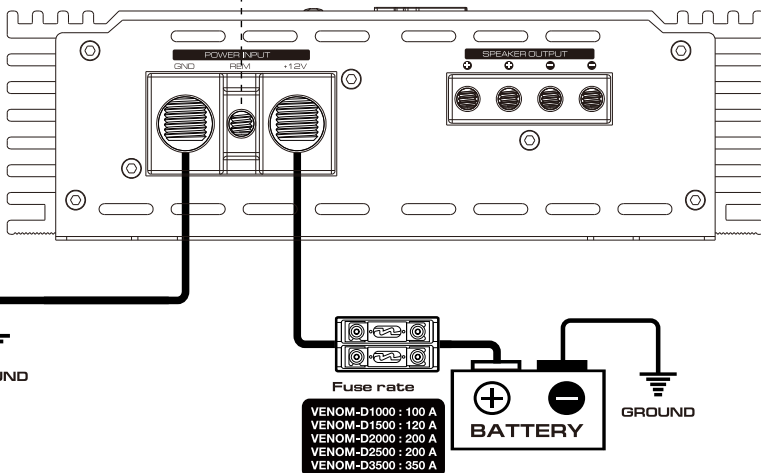
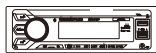
Model	VENOM-D1000	VENOM-D1500	VENOM-D2000	VENOM-D2500	VENOM-D3500
RMS power @ 4 ohm	500 W x 1	550 W x 1	750 x 1	800 W x 1	1200 W x 1
RMS power @ 2 ohm	800 W x 1	930 W x 1	1300 x 1	1400 W x 1	2300 W x 1
RMS power @ 1 ohm	1000 W x 1	1500 W x 1	2000 x 1	2500 W x 1	3500 W x 1
Working impedance	1 ohm stable	1 ohm stable	1 ohm stable	1 ohm stable	1 ohm stable
Input Sensitivity	6 V - 0.2 V	6 V - 0.2 V	6 V - 0.2 V	6 V - 0.2 V	6 V - 0.2 V
Low Pass Filter	50 Hz - 220 Hz	50 Hz - 220 Hz	50 Hz - 220 Hz	50 Hz - 220 Hz	35 Hz - 250 Hz
Subsonic Filter	Off - 50Hz	Off - 50Hz	Off - 50Hz	Off - 50Hz	10Hz - 50Hz
Bass Boost	0 - 6 - 12 dB	0 - 6 - 12 dB	0 - 6 - 12 dB	0 - 6 - 12 dB	0 dB - 9 dB
Frequency Response	20 Hz - 250 Hz	20 Hz - 250 Hz	20 Hz - 250 Hz	20 Hz - 250 Hz	20 Hz - 250 Hz
Signal to Noise Ratio	>85 dB	>85 dB	>85 dB	>85 dB	>85 dB
THD @ 4ohm	< 0.1%	< 0.1%	< 0.1%	< 0.1%	< 0.1%
Damping Factor	>150	>150	>150	>150	>200
Working voltage	9 V - 15 V	9 V - 15 V	9 V - 15 V	9 V - 15 V	9 V - 15 V
Fuse Rating	100 A	120 A	200 A	200 A	350 A
Dimensions (L inches)	11.81	13.27	17.71	17.71	18.90
6.22 W x 2.15 H inches					8.27Wx2.44H

All features are subject to change in the continuing effort to improve the products without notice.



POWER CONNECTION

HEADUNIT



ENG

BATT (12V POWER)

Before mounting amplifiers, disconnect the negative cable from the battery to protect any accidental damage to your amplifiers and audio system.

Connect the power cables to power terminal 12V.

All AurA VENOM series amplifiers are not equipped with fuses so that external fuses should be used.

Connect one end of fuse holder to the power cable going into the amplifiers and the other end of fuse holder to positive battery. This fuse location will protect the system and the vehicle against the possibility of a short circuit in the power cable. Be sure to use fuses and fuse holder adequate for the application.

GND (GROUND)

Locate a secure grounding connection as close to amplifier as possible.

Make sure the location is clean and provides a direct electrical connection to the frame of the vehicle. The ground needs to have as low of a resistance as possible.

Connect one end of a short piece of the same size cable as the power cable to the grounding point or to one of your batteries or battery bank. Run the other end of the ground cable to the mounting location of the amplifiers for connection to the amplifiers ground terminals and connect the ground cable to the GND (ground terminal).

REM (REMOTE)

Run a remote turn on cable from the switched 12V source . This may be a toggle switch,

a relay, your source unit's remote trigger cables, or power antenna trigger cable.

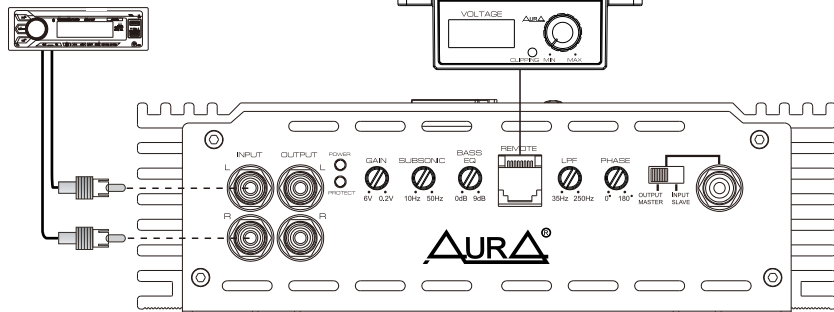
Connect the remote turn on cable to the REM (remote) terminal.



RCA INPUT CONNECTION

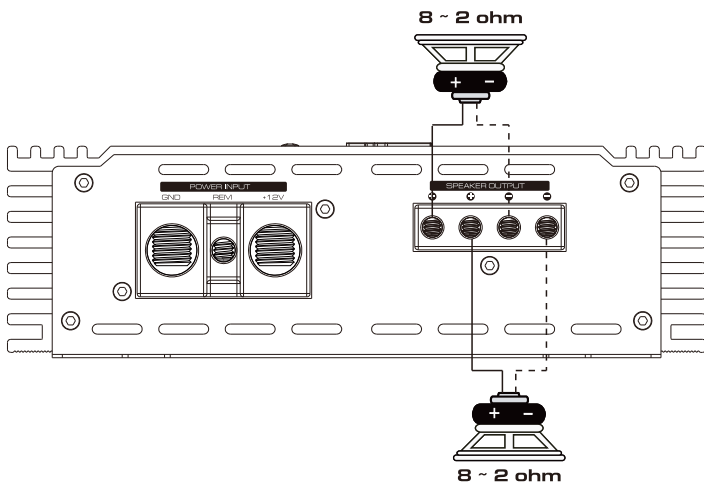
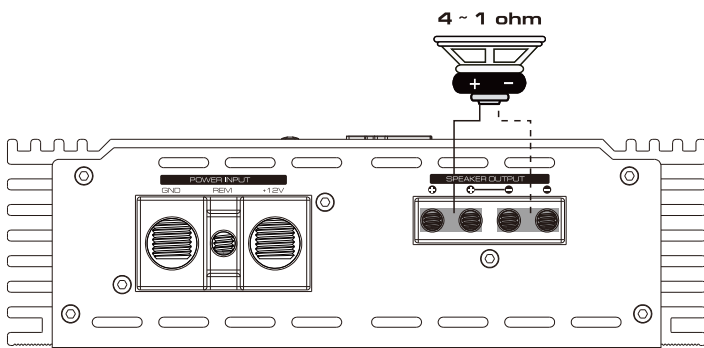
HEADUNIT

Wired Remote Control



SPEAKER CONNECTION

ENG





MASTER / SLAVE CONNECTION

Master / slave connection makes two of same amplifiers strapped to 2 ohm.
Master / slave connection makes the power double than their 1 ohm power.
Please read the following connection and diagram carefully to make correct connection.

INPUT CONNECTION:

Step 1. Connect the Master amplifier to the head-unit and set its output master / input slave switch to output master.

Step 2. Set Slave amplifier output master / input slave switch to slave input.

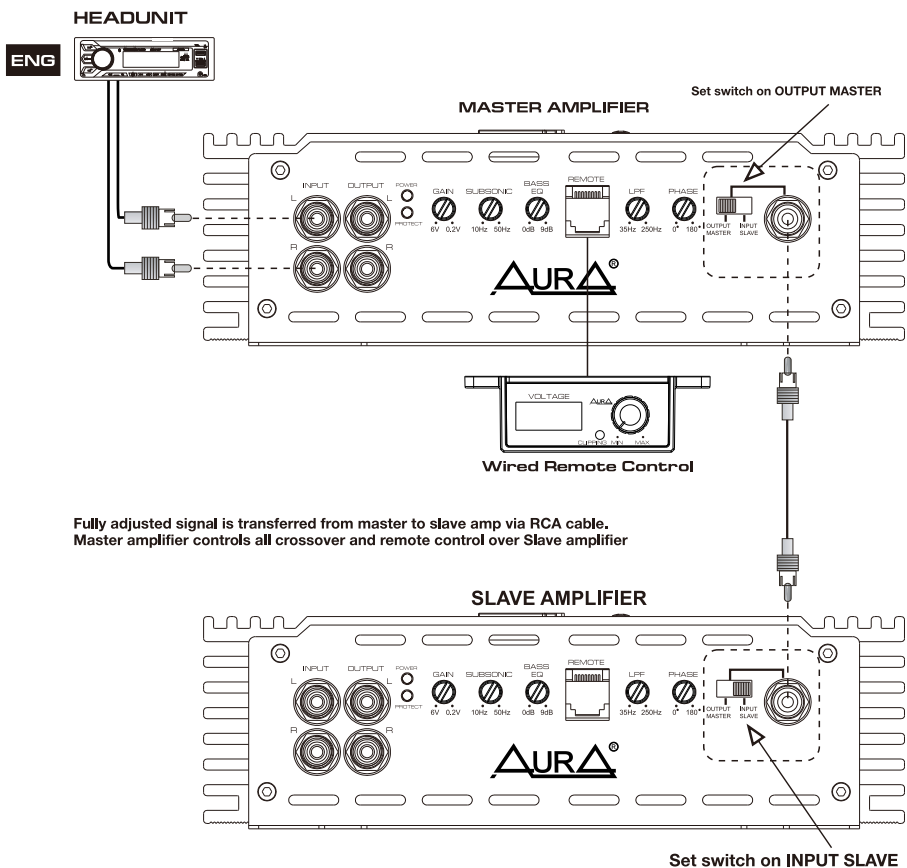
Step 3. Connect RCA cable from the master to slave amplifier as shown in the diagram.

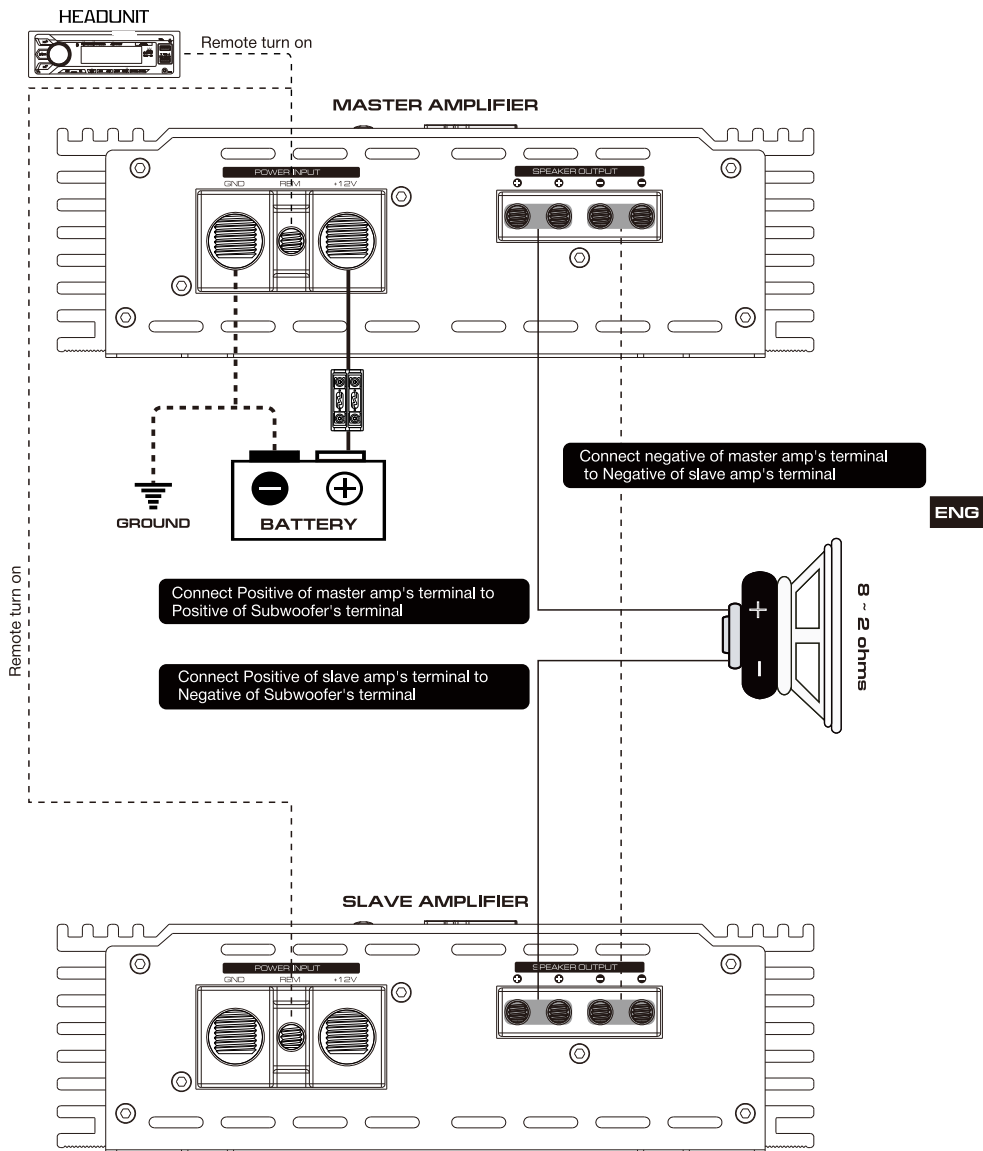
POWER & SPEAKER CONNECTION:

Step 1. Connect speaker cable (+) on master amplifier to subwoofer (+)

Step 2. Connect speaker cable (+) on slave amplifier to subwoofer (-)

Step 3. Connect speaker cable (-) on master amplifier to speaker cable (-) on slave amplifier





CAUTION !!

In Master / Slave connection

Minimum working impedance is 2 ohm.
Impedance lower than 2 ohm can damage the amplifiers

All AurA VENOM amplifier minimum working voltage is 8,5 to 16 Volts.



TROUBLE SHOOTING

- ◆ AurA VENOM series amplifiers have protection features to prevent any damages from misuse or faulty conditions.
- ◆ If VENOM-D series amplifiers sense excessive heat, short circuited speakers DC, or voltage the protection indicator will light, and the system will be turned off.
- ◆ In order to check the problem, you should turn all levels down and all power off and carefully check the installation for wiring mistakes or short.
- ◆ If AurA VENOM series amplifiers shuts down due to excessive heat, they will be working later when it is cooled down.
- ◆ Before removing your amplifier, refer to the list below and follow the suggested procedures.

NO SOUND (NO OUTPUT)

- ◆ Please check all connections, cables' routing, short & voltage.
- ◆ Please check the fuses. If they are blown, please replace with new one.
- ◆ Please check whether speakers work well, you can test speakers by connecting to another amplifier

ENG

DISTORTION & NOISE

- ◆ Readjust input level and check the speaker quality at another amplifier. Replace poor quality speakers with good quality ones.
- ◆ Check amplifiers and headunit's ground contact. All grounds should be common.
- ◆ Check RCA cable, then replace with new one or reroute RCA cable.
- ◆ Engine noise is caused by poor grounding of amplifiers, headunit, other components, battery or alternator, so please check all grounding connection.

POOR BASS RESPONSE

- ◆ Please check speaker cables and reverse polarity.

Вернон



Директива WEEE 2012/19/EU об отходах электрического и электронного оборудования

Отслужившее свой срок электрическое оборудование не следует выбрасывать вместе с остальными бытовыми отходами. Пожалуйста, сдавайте его во вторичную переработку. Для получения необходимой информации обратитесь в местные органы власти.

www.aurael.ru



В связи с непрерывной доработкой и улучшением продукта все технические характеристики могут быть изменены без предварительного уведомления

©2019 AURA Electronics Inc. Все права защищены.