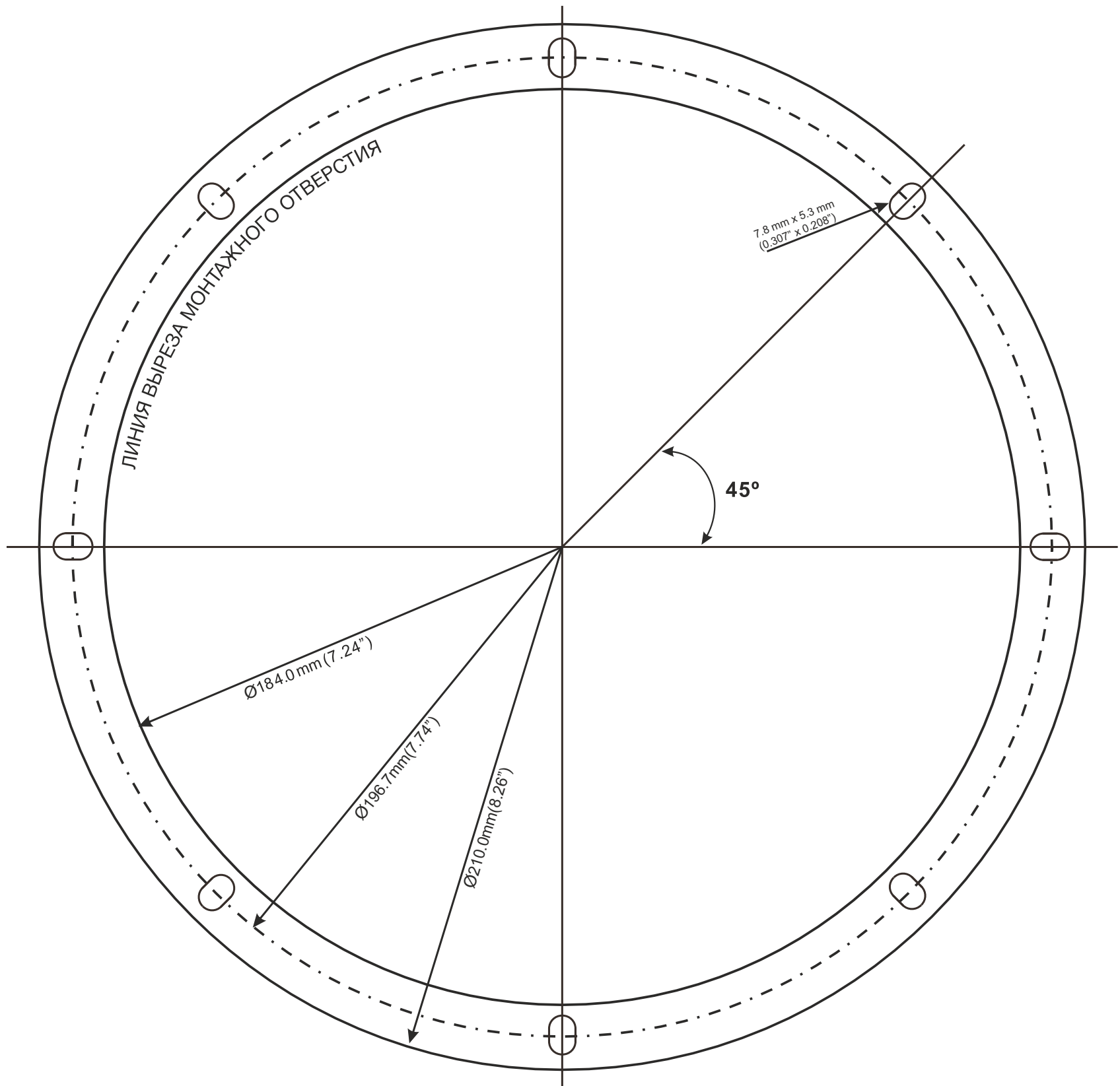


AURA[®]

ШАБЛОН (TEMPLATE)



ТЕХНИЧЕСКИЕ ПАРАМЕТРЫ

| MODEL | Fo (Hz) | Qms | Qes | Qts | Vas(Liter) | SPL(dB) | Power(W) |
|---------|---------|-------|-------|-------|------------|---------|----------|
| SM-B804 | 80 | 8.244 | 1.286 | 1.112 | 8.708 | 95 | 351 |
| SM-B808 | 80 | 7.742 | 1.628 | 1.345 | 17.163 | 95 | 351 |



SM-B804

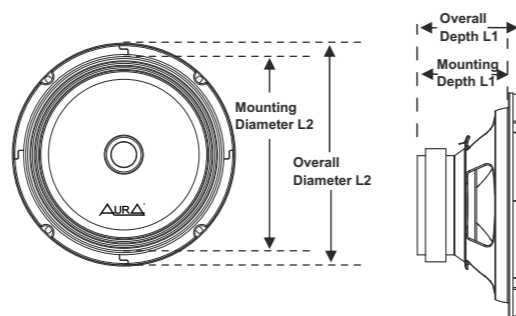
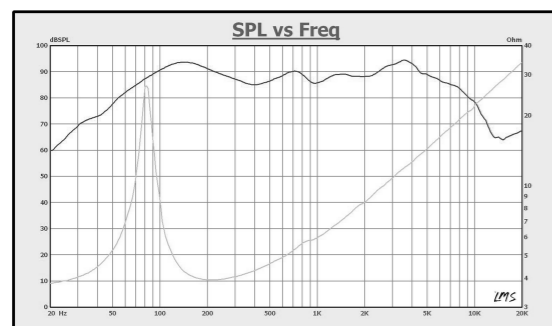
Среднечастотный драйвер

- Описание:**
- 8,0" (20,3см) Штампованная металлическая корзина
 - 8,0" (20,3см) Прочный диффузор из целлюлозы
 - 1,25" (3,18см) Высокотемпературная звуковая катушка
 - Полихлопковая центрирующая шайба
 - Рекомендуемая частота среза кроссовера HP: 100Hz/12dB

Технические характеристики:

| | |
|--|------------------------|
| Мощность RMS (Ватт) / Power RMS (Watts) | 201 |
| Мощность максимальная (Ватт) / Maximum power (Watts) | 351 |
| Номинальное сопротивление (Ом) / Nominal impedance (Ohm) | 4 |
| Диаметр звуковой катушки / Voice coil diameter | 1,25" (31,75mm) |
| Вес магнитной системы / Magnet structure weight | 23 Oz (652gr) |
| Частотный диапазон (Гц) / Frequency response (Hz) | 70-12000 |
| Резонансная частота Fo (Гц) / Resonant frequency Fo (Hz) | 80 |
| Механическая добротность Qms / Mechanical Q (Qms) | 8,244 |
| Электрическая добротность Qes / Electrical Q (Qes) | 1,286 |
| Полная добротность Qts / Total Q (Qts) | 1,112 |
| Эквивалентный объем (л) / Compliance Volume (Vas) | 8,708 |
| Чувствительность (дБ) / SPL (dB) | 95 |
| Полная глубина L1 (мм) / Overall depth L1(mm) | 86,5 |
| Посадочная глубина L1 (мм) / Mounting depth L1 (mm) | 78,5 |
| Внешний диаметр L2 (мм) / Overall diameter L2 (mm) | 210 |
| Монтажный диаметр L2 (мм) / Mounting diameter L2 (mm) | 182 |

RESPONSE CURVES, 1W/1M SM-B804



В целях повышения качества продукции технические характеристики изделия и функциональные особенности могут изменяться без предварительного уведомления.



SM-B808

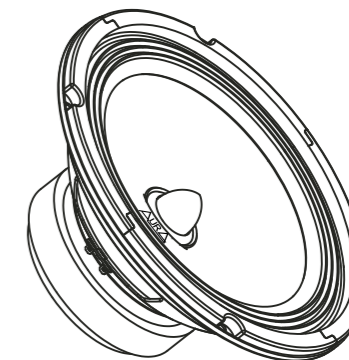
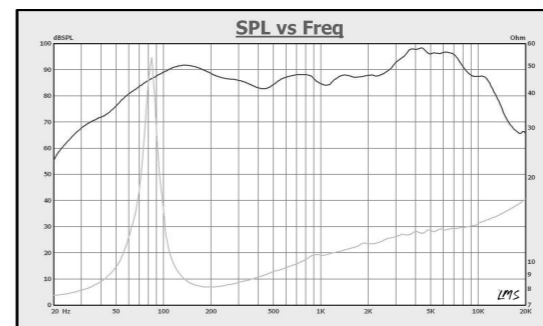
Среднечастотный драйвер

- Описание:**
- 8,0" (20,3см) Штампованная металлическая корзина
 - 8,0" (20,3см) Прочный диффузор из целлюлозы
 - 1,25" (3,18см) Высокотемпературная звуковая катушка
 - Полихлопковая центрирующая шайба
 - Рекомендуемая частота среза кроссовера HP: 100Hz/12dB

Технические характеристики:

| | |
|--|------------------------|
| Мощность RMS (Ватт) / Power RMS (Watts) | 201 |
| Мощность максимальная (Ватт) / Maximum power (Watts) | 351 |
| Номинальное сопротивление (Ом) / Nominal impedance (Ohm) | 8 |
| Диаметр звуковой катушки / Voice coil diameter | 1,25" (31,75mm) |
| Вес магнитной системы / Magnet structure weight | 23 Oz (652gr) |
| Частотный диапазон (Гц) / Frequency response (Hz) | 70-12000 |
| Резонансная частота Fo (Гц) / Resonant frequency Fo (Hz) | 80 |
| Механическая добротность Qms / Mechanical Q (Qms) | 7,742 |
| Электрическая добротность Qes / Electrical Q (Qes) | 1,628 |
| Полная добротность Qts / Total Q (Qts) | 1,345 |
| Эквивалентный объем (л) / Compliance Volume (Vas) | 17,163 |
| Чувствительность (дБ) / SPL (dB) | 95 |
| Полная глубина L1 (мм) / Overall depth L1(mm) | 86,5 |
| Посадочная глубина L1 (мм) / Mounting depth L1 (mm) | 78,5 |
| Внешний диаметр L2 (мм) / Overall diameter L2 (mm) | 210 |
| Монтажный диаметр L2 (мм) / Mounting diameter L2 (mm) | 182 |

RESPONSE CURVES, 1W/1M SM-B808



В целях повышения качества продукции технические характеристики изделия и функциональные особенности могут изменяться без предварительного уведомления.