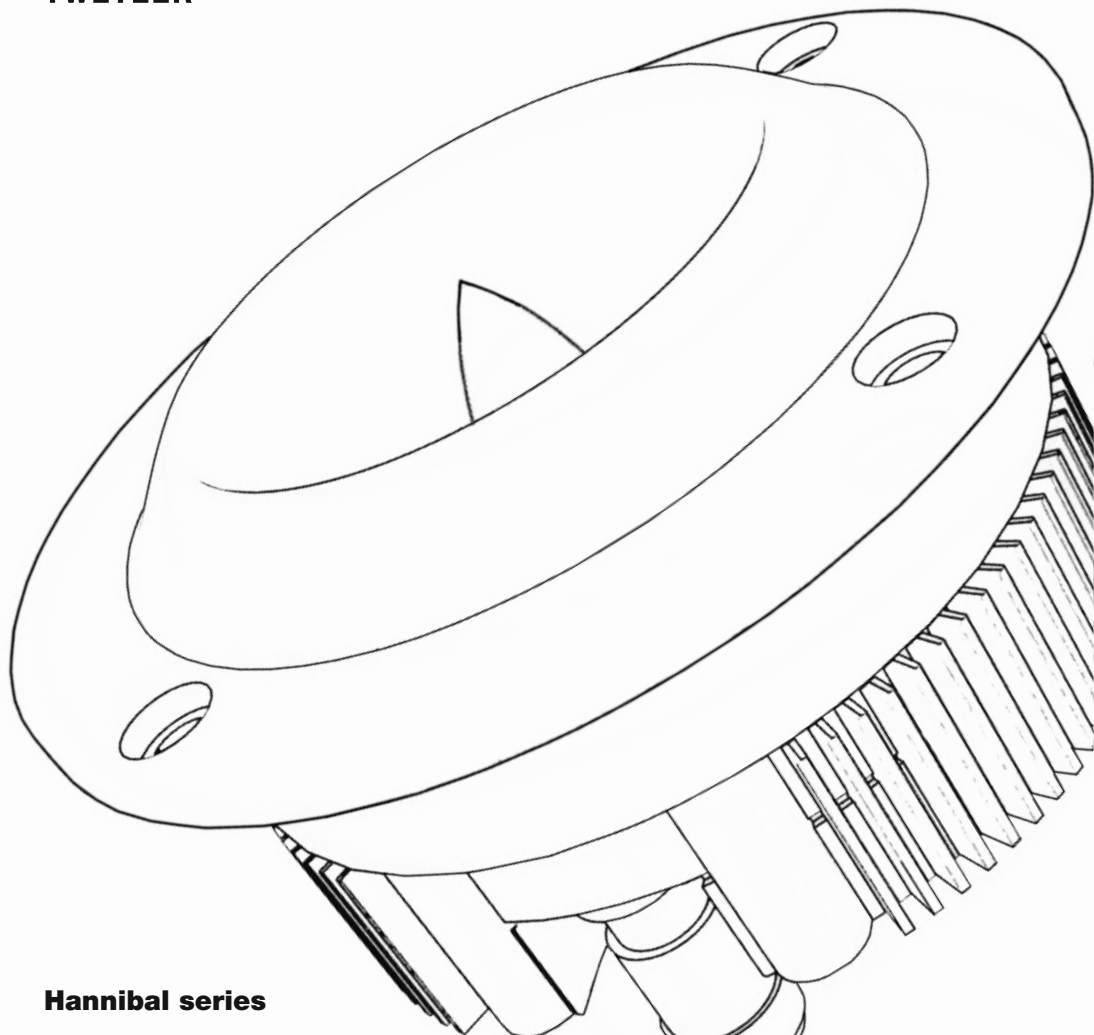


**OWNER'S MANUAL**

**TWETEER**



**Hannibal series**

**HLG-25NEO|**

1. Введение.
2. Меры предосторожности.
3. Способы подключения.
4. Рекомендуемые настройки усилителя, фильтрация.
5. Технические характеристики.
6. Размеры.
7. Комплектация.
8. Информация по гарантийному и сервисному обслуживанию продуктов Alphard.
9. Информация об утилизации электрического и электронного оборудования (для европейских стран, в которых организован отдельный сбор отходов).

Thank you for purchasing this Deaf Bonce product of Hannibal series! Our company is committed to the creation of extremely high-profile systems with no loss of quality.

To ensure proper use, please carefully read through this manual before using this product. It is especially important that you read and observe caution's in this manual. Please keep the manual in a safe and accessible place for future reference.

## 2. МЕРЫ ПРЕДОСТОРОЖНОСТИ

1. Хорошо закрепляйте акустические системы (динамики) во время установки в автомобиле. Если компонент отсоединится во время езды, он может нанести серьезные повреждения пассажирам автомобиля или другим автомобилям.

2. Перед установкой компонентов, во избежание непреднамеренного повреждения, по возможности храните изделие в упаковке до начала установки.

3. Будьте осторожны при установке или демонтаже акустических систем! Не допускайте падений компонентов, повреждения его подвижных частей.

4. При работе с инструментами соблюдайте технику безопасности.

5. Перед началом установки во избежание повреждений выключите головное устройство и все прочие устройства аудиосистемы.

6. Убедитесь в том, что выбранное Вами место установки компонента не нарушает нормальную работу механических и электрических устройств автомобиля.

7. Не устанавливайте компоненты там, где они могут подвергаться воздействию воды, излишней влажности, высокой или низкой температуры, пыли или грязи. **ВНИМАНИЕ!!!** Разрешается эксплуатация изделия при температуре от +5 до +40 С. В случае конденсации влаги, дайте изделию просохнуть.

8. При сверловки или вырезании отверстий в корпусе автомобиля, убедитесь, что под выбранной областью или внутри нее нет кабелей или важных конструктивных элементов.

9. Прокладывая акустические провода убедитесь в том, что они не находятся в контакте с острыми краями или движущимися механическими устройствами. Убедитесь в том, что они прочно закреплены и защищены по всей длине.

10. Сечение акустических проводов необходимо выбирать исходя из длины и подаваемой мощности.

11. Никогда не протягивайте провода снаружи автомобиля, и возле движущихся частей автомобиля. Это может привести к разрушению изоляционного слоя и короткому замыканию.

12. Для защиты проводов используйте резиновые прокладки (если провод идет через отверстие в пластине) или другие подобные материалы, если он проложен рядом с частями, подверженными нагреву.

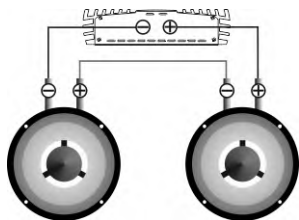
13. Разные примеры соединения приведены на следующих страницах. Используя данные таблицы ниже, проверьте минимальное сопротивление, воспринимаемое вашим усилителем и указанное производителем.

**Помните! Высокое звуковое давление может навредить вашему здоровью, поэтому руководствуйтесь здравым смыслом и практикуйте безопасный звук.**

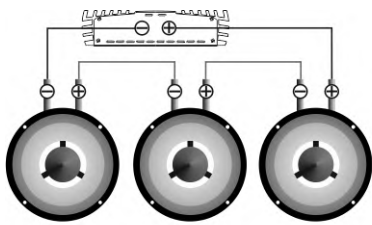
## 3. СПОСОБЫ ПОДКЛЮЧЕНИЯ

Ни в коем случае не подвергайте усилитель нагрузкам ниже заявленного производителем. Используйте данные схемы для расчета сопротивления различных типов соединений.

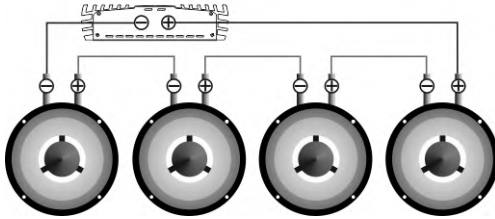
### ПОСЛЕДОВАТЕЛЬНОЕ СОЕДИНЕНИЕ АКУСТИЧЕСКИХ СИСТЕМ (ДИНАМИКОВ)



Звуковая катушка	Общий импеданс
4 Ом	8 Ом

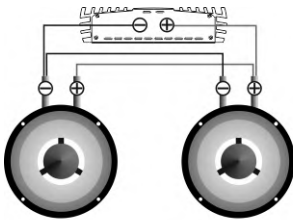


Звуковая катушка	Общий импеданс
4 Ом	12 Ом

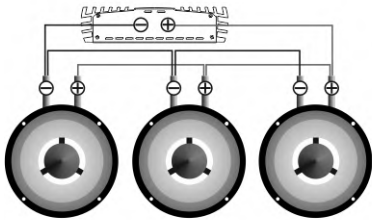


Звуковая катушка	Общий импеданс
4 Ом	16 Ом

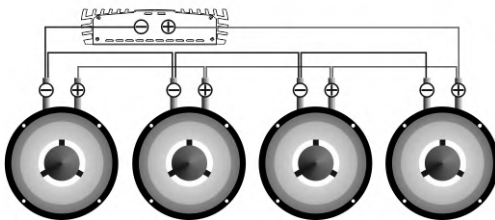
**ПАРАЛЛЕЛЬНОЕ СОЕДИНЕНИЕ АКУСТИЧЕСКИХ СИСТЕМ (ДИНАМИКОВ)**



Звуковая катушка	Общий импеданс
4 Ом	2 Ом



Звуковая катушка	Общий импеданс
4 Ом	1.33 Ом



Звуковая катушка	Общий импеданс
4 Ом	1 Ом

Используйте таблицу ниже, выберите нужное сечение исходя из длины и потребляемой мощности.

Потребляемая мощность (Вт)	25 000												Размер A.W.G   мм²
	20 000												
	15 000												8   8,37
	10 000												10   5,26
	8000												14   2,08
	6000												
	4000												
	2000												
	1000												
	500												
	250												
	100												
		0-1	1-2	2-3	3-4	4-5	5-6	6-7	7-8	Длина кабеля (м)			

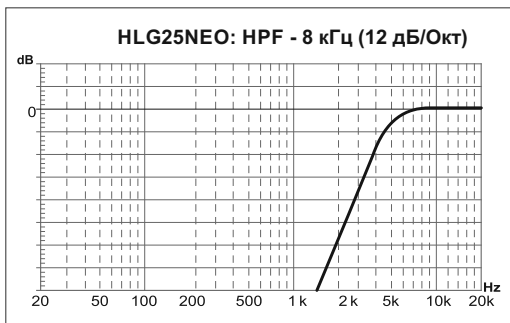
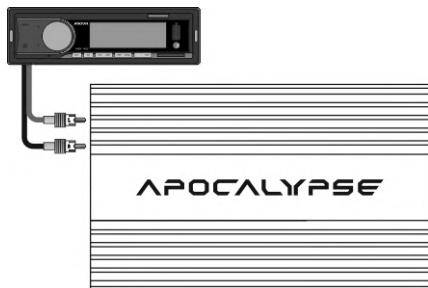
## 4. РЕКОМЕНДУЕМЫЕ НАСТРОЙКИ УСИЛИТЕЛЯ, ФИЛЬТРАЦИЯ

От правильного выбора усилителя, настроек, фильтрации и оформления во многом зависит срок службы Вашей акустики. Необходимо выбирать усилитель с номинальной мощностью, не превышающей номинальную мощность акустических систем. Правильное согласование головного устройства (ГУ) с усилителем позволит получить чистый, неискаженный сигнал, подаваемый на компонент, что предотвратит перегрев и выход из строя звуковой катушки. Рекомендуемые настройки усилителя и ГУ: Громкость ГУ не более 80%. Чувствительность усилителя 50%

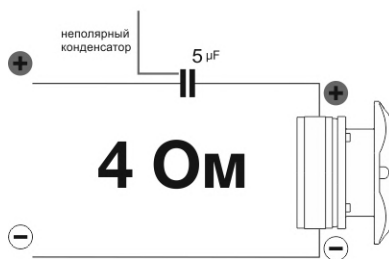
**Рекомендуемые настройки фильтров:**

**Фильтр высоких частот HPF (Фильтр, который обрезает все частоты ниже частоты установки фильтра) - 8 кГц (12 дБ/Окт)**

**Рекомендуемые усилители: ААК-180.4, ААК-200.4D, MFC-120.2, MFC-90.4, МА-150.4, МА-130.4, МА-80.4, МА-50.4.**



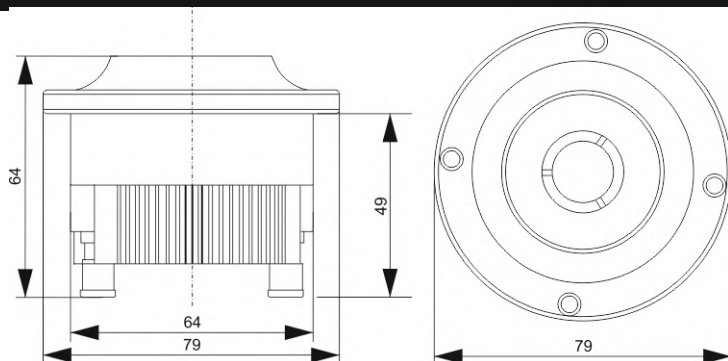
## ЭЛЕКТРИЧЕСКАЯ СХЕМА КРОССОВЕРА



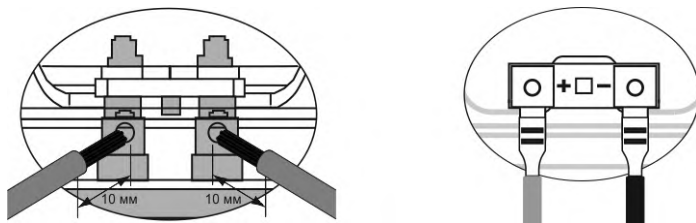
## 5. ТЕХНИЧЕСКИЕ ХАРАКТЕРИСТИКИ

Модель	HLG-25NEO
Fs	2000 Гц
Диапазон частот	2-20 кГц
Материал магнита	Неодим
Монтажная глубина	49 мм
Монтажный диаметр	64 мм
Мощность RMS	40 Вт
Размер звуковой катушки	1"
Серия	Hannibal
Сопротивление катушки	4/8 Ом
Тип	ВЧ
Чувствительность	106 дБ

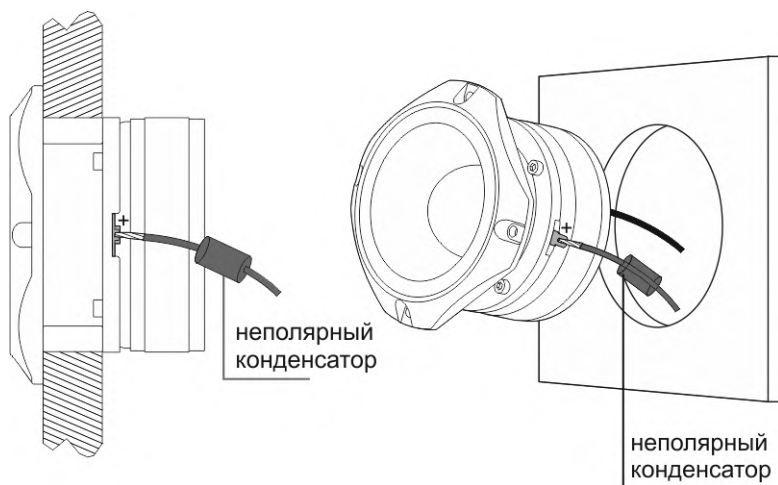
## 6. РАЗМЕРЫ



## ПОДКЛЮЧЕНИЕ ТЕРМИНАЛОВ



## МОНТАЖ



## 7. КОМПЛЕКТАЦИЯ

1. ВЧ-Динамик - 2 шт.
2. Инструкция пользователя - 1 шт.
3. Гарантийный талон - 1 шт.

## 8. ИНФОРМАЦИЯ ПО ГАРАНТИЙНОМУ И СЕРВИСНОМУ ОБСЛУЖИВАНИЮ RU

Для каждого продукта Deaf Bonce гарантируется отсутствие дефектов материалов и изготовления при нормальном использовании и обслуживании.

Пока продукт находится на гарантии, неисправные детали будут отремонтированы или заменены по усмотрению компании-изготовителя. Некачественный товар должен быть возвращен дилеру, у которого он был приобретен вместе с правильно заполненным гарантийным сертификатом, в полной комплектации включая заводскую упаковку. Если товар уже не на гарантии, он будет отремонтирован за счет покупателя.

Наша компания не несет никакой ответственности за повреждения вследствие транспортировки. Наша компания не несет ответственность за издержки или упущенную выгоду в связи с невозможностью использования продукта, другие случайные или косвенные расходы, затраты или ущерб, понесенные заказчиком. Гарантии имеют силу согласно действующего законодательства. Для получения дополнительной информации посетите сайт нашей компании и внимательно прочитайте гарантийный талон.

Производитель оставляет за собой право вносить изменения в конструкцию и спецификацию изделия без предварительного уведомления.

## 9. ИНФОРМАЦИЯ ОБ УТИЛИЗАЦИИ ЭЛЕКТРОННОГО И ЭЛЕКТРИЧЕСКОГО ОБОРУДОВАНИЯ (ДЛЯ ЕВРОПЕЙСКИХ СТРАН, В КОТОРЫХ ОРГАНИЗОВАН РАЗДЕЛЬНЫЙ СБОР ОТХОДОВ)

Продукты с маркировкой “перечеркнутый крест-накрест мусорный контейнер на колесах” не допускается выбрасывать вместе с обычными бытовыми отходами. Эти электрические и электронные продукты должны быть утилизированы в специальных приемных пунктах, оснащенных средствами повторной переработки таких продуктов и компонентов. Для получения информации о местоположении ближайшего приемного пункта утилизации/переработки отходов и правилах доставки отходов в этот пункт, пожалуйста, обратитесь в местное муниципальное управление. Повторная переработка и правильная утилизация отходов способствуют защите окружающей среды и предотвращают вредные воздействия на здоровье.

