

PARKMASTER

4 датчика

Система парковки для переднего бампера



Инструкция



www.parkmaster.ru

Содержание

Информация о продукте

О продукте	2
Меры предосторожности	3
Технические характеристики	3
Ключевые особенности	3
Устройства оповещения	4
Регулировка громкости звука	4
Включение/выключение голосового оповещения	5
Функция самодиагностики датчиков	5
Активация педалью тормоза	6
Высота установки датчиков	6
Подключение 2/4 датчиков	6
Как работает система	7
Ложные срабатывания	10
Обслуживание датчиков	10

Инструкция по установке

Схема расположения компонентов системы	12
Комплектация	13
Необходимые инструменты	13
Установка датчиков	14
Установка дисплея	20
Электрическая схема подключения	21
Тест после установки	24
Возможные неисправности	25
Гарантия	25

О продукте

Система парковки - ультразвуковая система мониторинга расстояния. Она помогает вам при движении вперед, предупреждая о препятствиях впереди вашего автомобиля посредством светового, звукового и голосового оповещения (зависит от типа дисплея). Система парковки становится очень полезной, когда вы паркуетесь в плохих метеоусловиях, в темноте и т.д.

Система парковки PARKMASTER оснащена четырьмя датчиками, устанавливаемыми в передний бампер автомобиля, и устройством оповещения (система может комплектоваться LED или LCD дисплеем).

Каждый компонент системы парковки прошел тест на соответствие качеству. Система парковки способна работать в широком диапазоне температур от -40°C до +80°C.

Система PARKMASTER обеспечивает комфортную и безопасную парковку.

Меры предосторожности

Система парковки является для водителя исключительно вспомогательным прибором, не дает гарантии от дорожно-транспортных происшествий и не снимает с водителя ответственности при управлении автомобилем. Система парковки рассчитана на работу при скорости автомобиля не более 5 км/ч.

Технические характеристики

- напряжение: 9V-16V
- рабочий ток: <250mA
- диапазон отображения: 0,3 ~ 0,9м
- рабочая температура: -40°C ~ +80°C
- ECU: раб. темп.: -40°C~+80°C
темп. хран.: -40°C~+85°C
- LCD индикатор:
раб. темп.: -20°C~+70°C
темп. хран.: -30°C~+80°C
- LED индикатор:
раб. темп.: -40°C~+80°C
темп. хран.: -40°C~+85°C

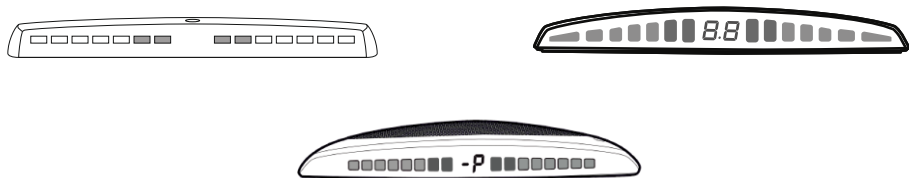
Более подробную информацию о системе вы можете получить на сайте www.parkmaster.ru

Ключевые особенности

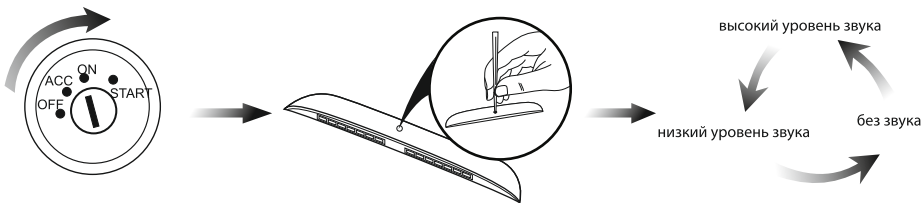
- система может комплектоваться разными устройствами оповещения (бипер, LCD-дисплей или LED-дисплей)
- возможность подключения двух/четырех датчиков
- точность определения расстояния
- функция самодиагностики
- регулировка высоты установки датчиков (от 45см до 65см)

Устройства оповещения

LED-дисплей



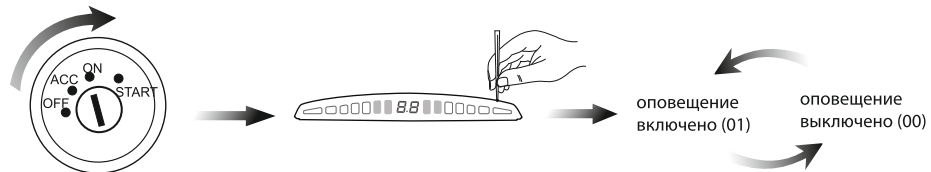
Регулировка громкости звука



Включите зажигание. Нажмите кнопку регулирования громкости звука, чтобы выбрать наиболее подходящий уровень звука, либо выключить звук.

Внимание: заводская установка - высокий уровень звука.

Включение/выключение голосового оповещения

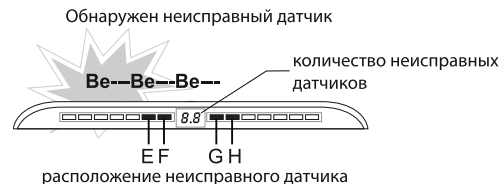


Включите зажигание. Чтобы вкл/выкл звуковое/голосовое оповещение, нажмите и удерживайте кнопку позади индикатора в течении 2 сек., затем нажмите ее еще один раз.

Внимание: заводская установка - голосовое оповещение вкл.

Функция самодиагностики датчиков

При включении зажигания система автоматически протестирует все датчики.

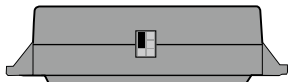


- прозвучит три звуковых сигнала
- местоположение и количество неисправных датчиков (E1, E2, E3, E4) отобразится на дисплее
- остальные датчики продолжают работать

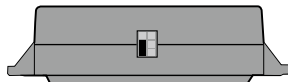
Внимание: если неисправны или не подключены пары датчиков E и H или F и G, система автоматически начнет работать как двухдатчиковая и не будет оповещать о неисправности.

Активация педалью тормоза

Система активируется при нажатии педали тормоза.
Если нажать, а потом отпустить педаль тормоза, система продолжит работать некоторое время.

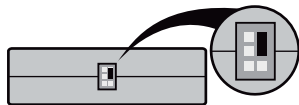


Система продолжает работать 5 сек. (по умолчанию).
Рекомендуется для автомобилей с автоматической коробкой передач.

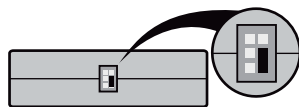


Система продолжает работать 20 сек.
Рекомендуется для автомобилей с механической коробкой передач.

Высота установки датчиков



55см < H < 65см (по умолчанию)



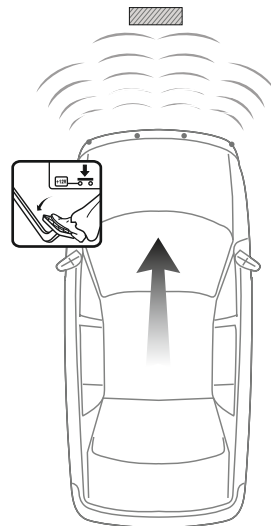
45см < H < 55см

Подключение 2/4 датчиков

Система может работать как с четырьмя, так и с двумя датчиками. Чтобы система парковки функционировала как 2-х датчиковая, необходимо не подключать либо два средних датчика (G и F), либо два крайних (E и H).

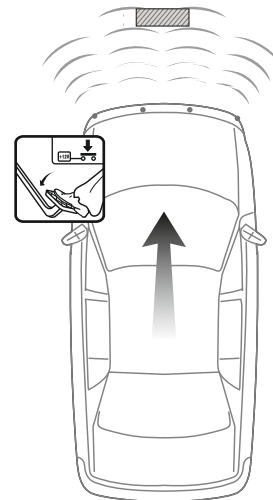
Как работает система

Движение вперед, нажата педаль тормоза



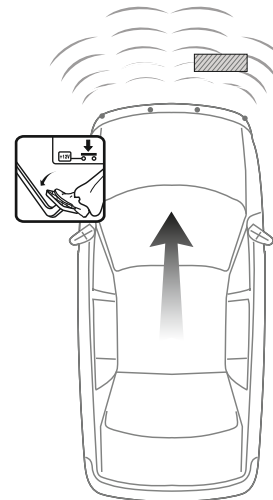
Без звукового сигнала

Дистанция: 0,9м.



Be-Be-Be-Be-

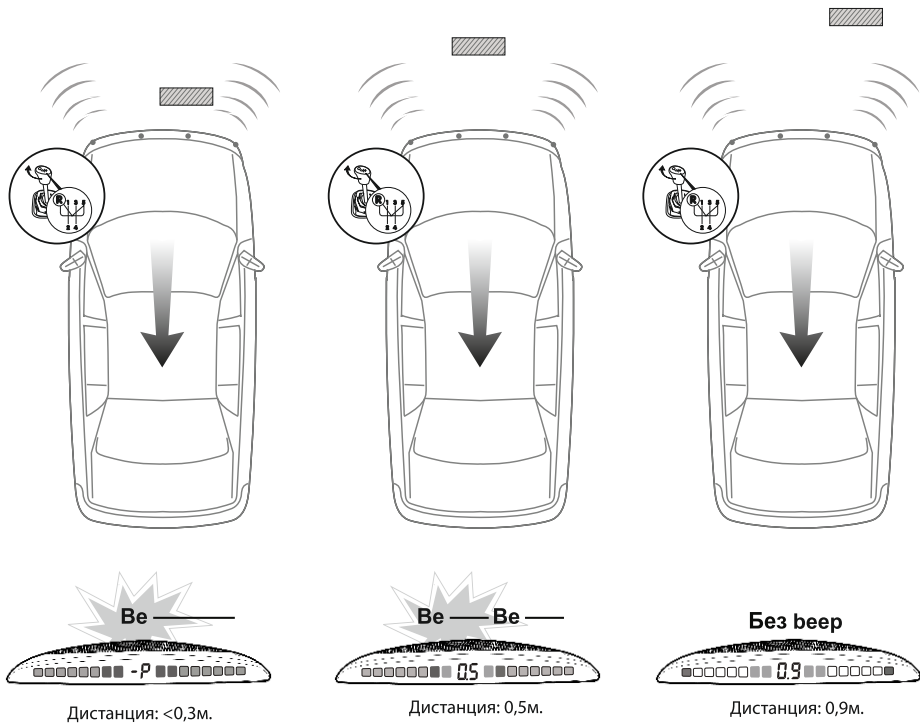
Дистанция: 0,6м.



Be

Дистанция: <0,3м.

Движение назад



Be---Be---

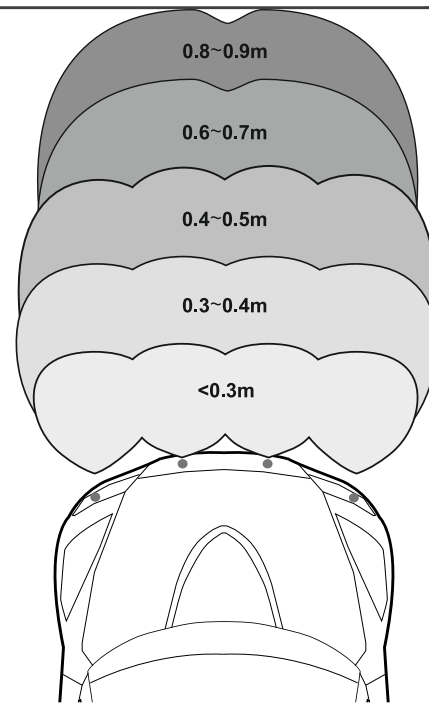
Be--Be--

Be--Be--Be--

Be--Be--Be--Be--

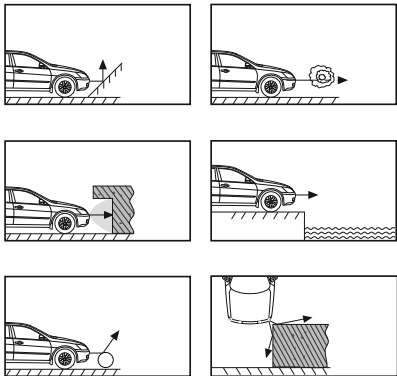
Be —————

Звуковой сигнал



Ложные срабатывания

Ошибки при обнаружении препятствия могут происходить в следующих случаях:

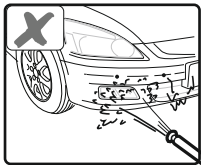


* После установки, полностью протестируйте систему перед началом использования.

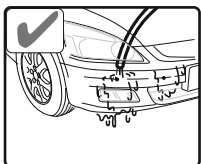
* Сильные дожди, грязь на датчиках или поврежденный датчик могут вызвать ошибку при обнаружении препятствий.

* Убедитесь, что функция диагностики датчиков протестировала датчики и не выявила неисправностей.

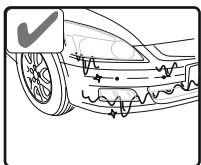
Обслуживание датчиков



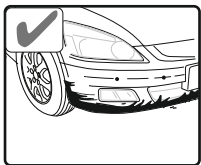
Пожалуйста, не мойте датчики под высоким давлением воды



Пожалуйста, мойте датчики под низким давлением воды, после мойки продуйте датчики сжатым воздухом для удаления влаги



Пожалуйста, очищайте датчики от льда с помощью горячей воды, продуйте датчики сжатым воздухом для удаления влаги



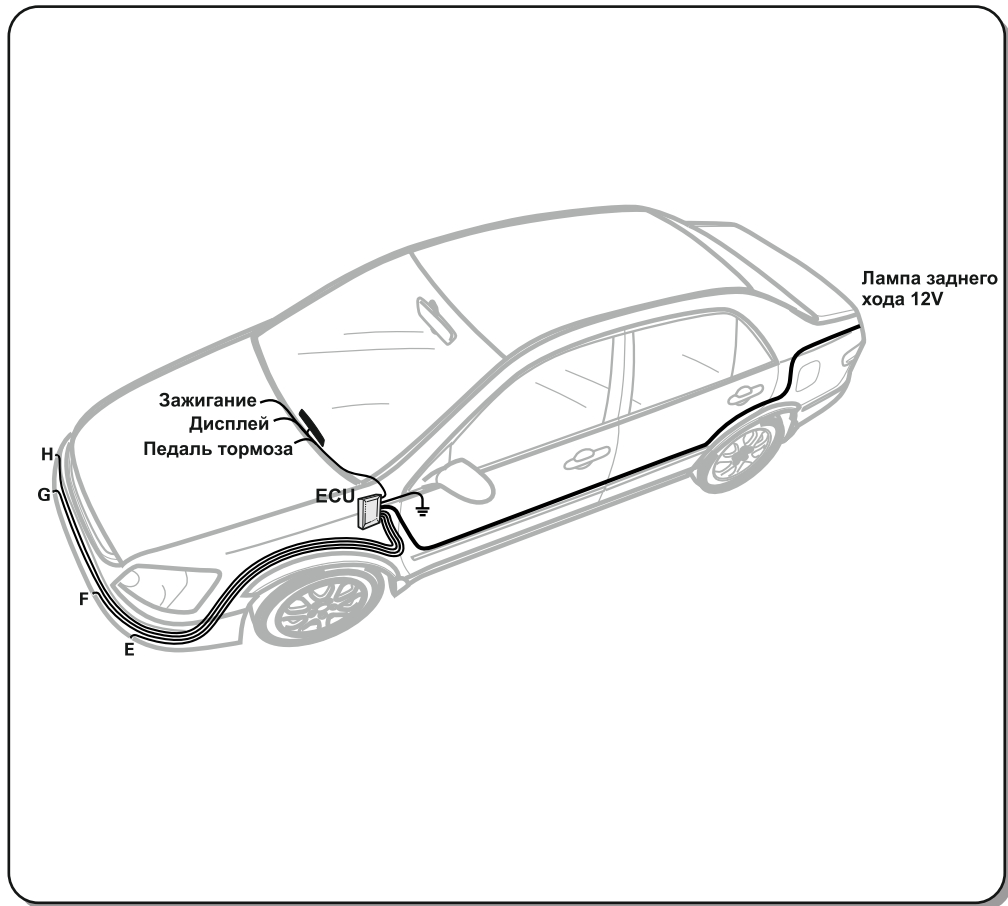
Пожалуйста, старайтесь содержать датчики в чистоте

ВНИМАНИЕ!!!

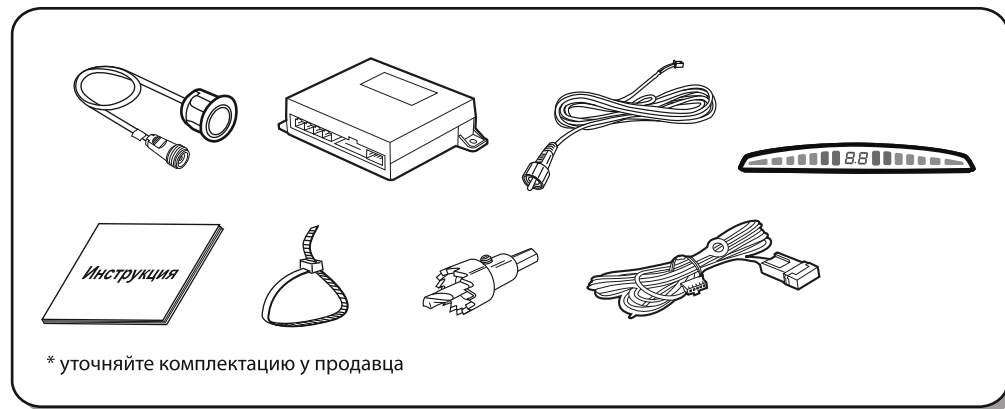
При установке датчиков необходимо обратить особое внимание на следующее:
датчик необходимо установить таким образом, что бы его лицевая сторона располагалась строго под углом 90 градусов по отношению к горизонтальной поверхности земли. Оптимальная высота установки датчиков от уровня земли 0.5м. Если датчики установлены ниже 0.45м и/или под углом менее 90 градусов они будут постоянно улавливать поверхность земли и подавать ложные сигналы.

Инструкция по установке

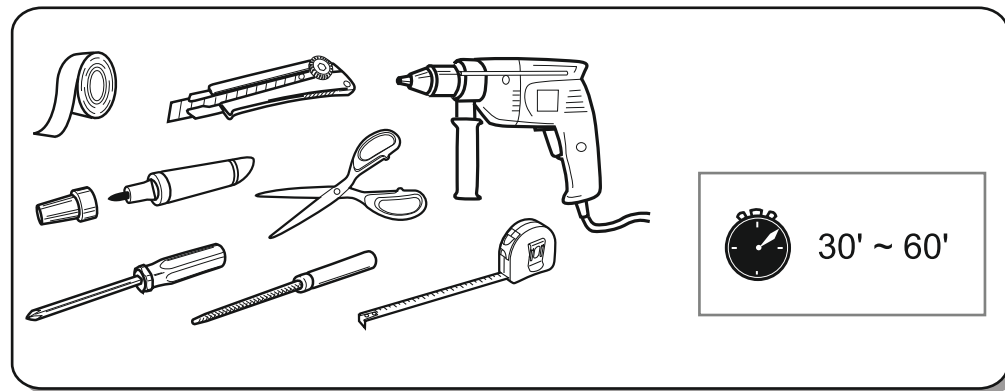
Схема расположения компонентов системы



Комплектация

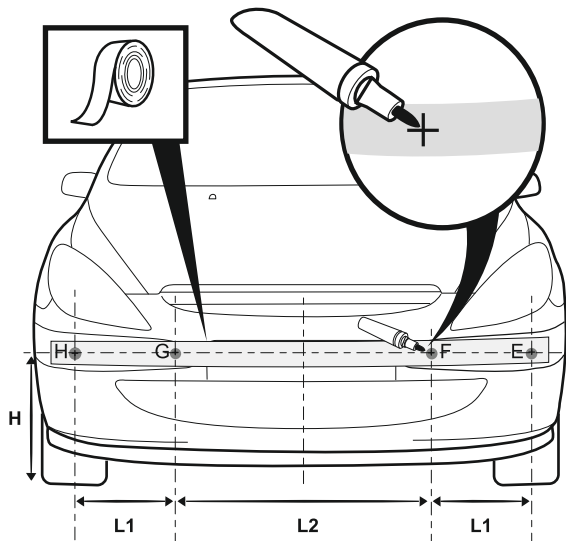
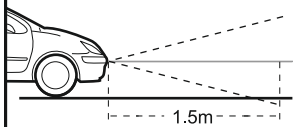
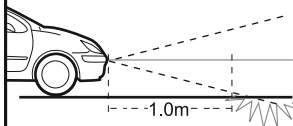


Необходимые инструменты



Установка датчиков

1

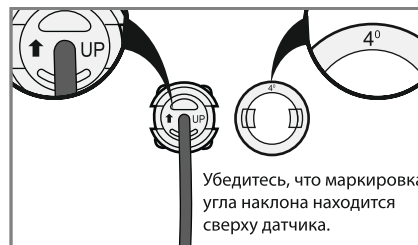
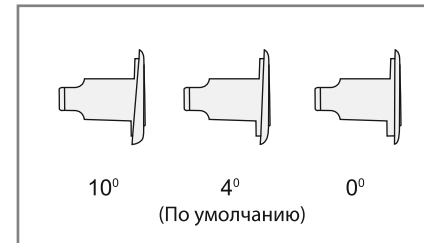
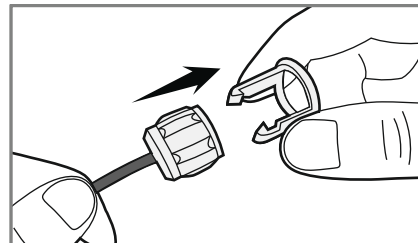
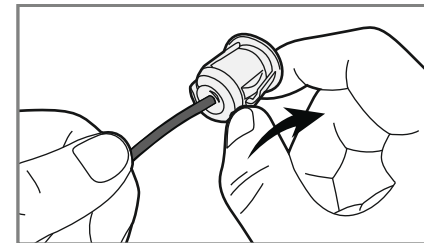
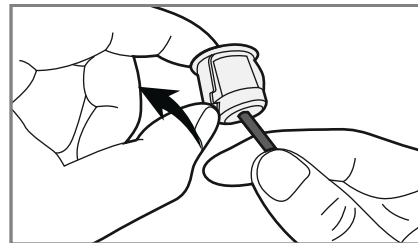


35cm < L1 < 45cm
45cm < L2 < 55cm
45cm < H < 65cm

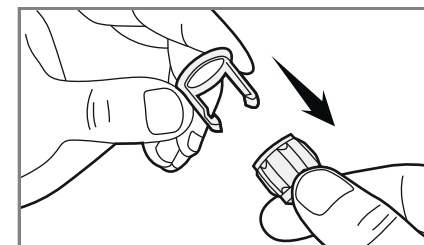
Внимание!
При использовании в системе только двух датчиков, необходимо устанавливать датчики в отверстия E и H или F и G.

2

Регулировка угла наклона датчика

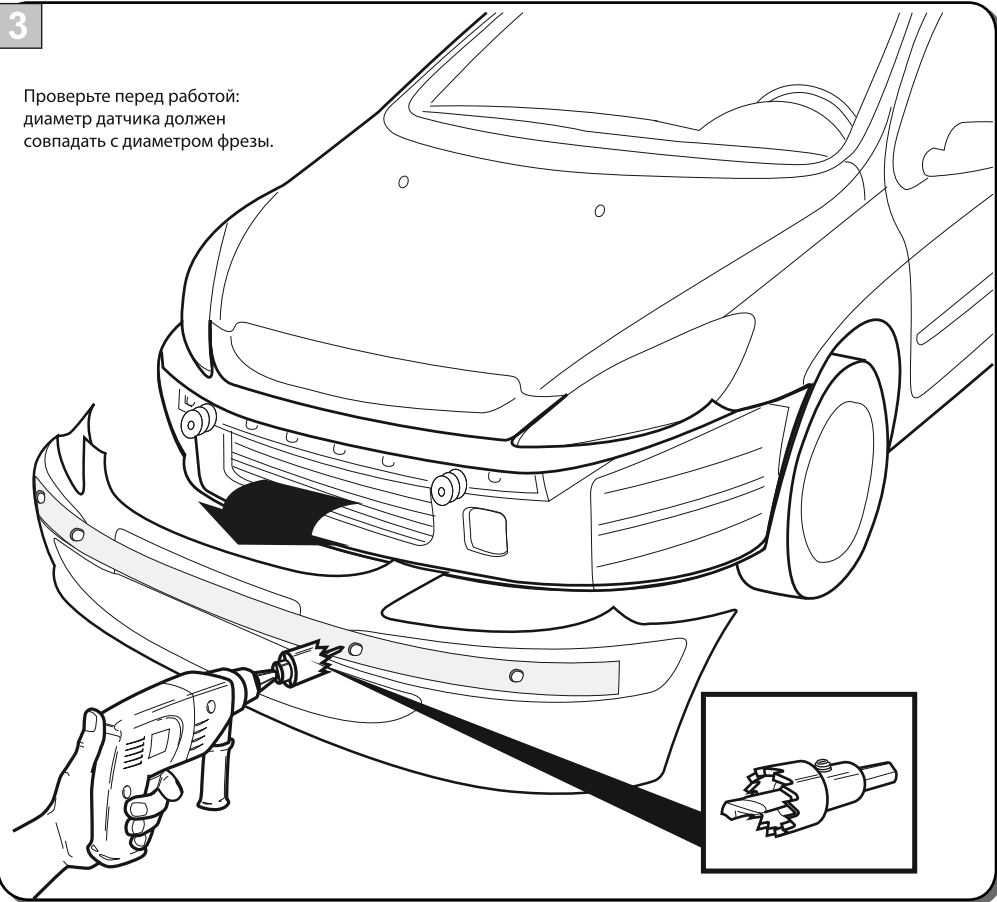


Убедитесь, что маркировка угла наклона находится сверху датчика.



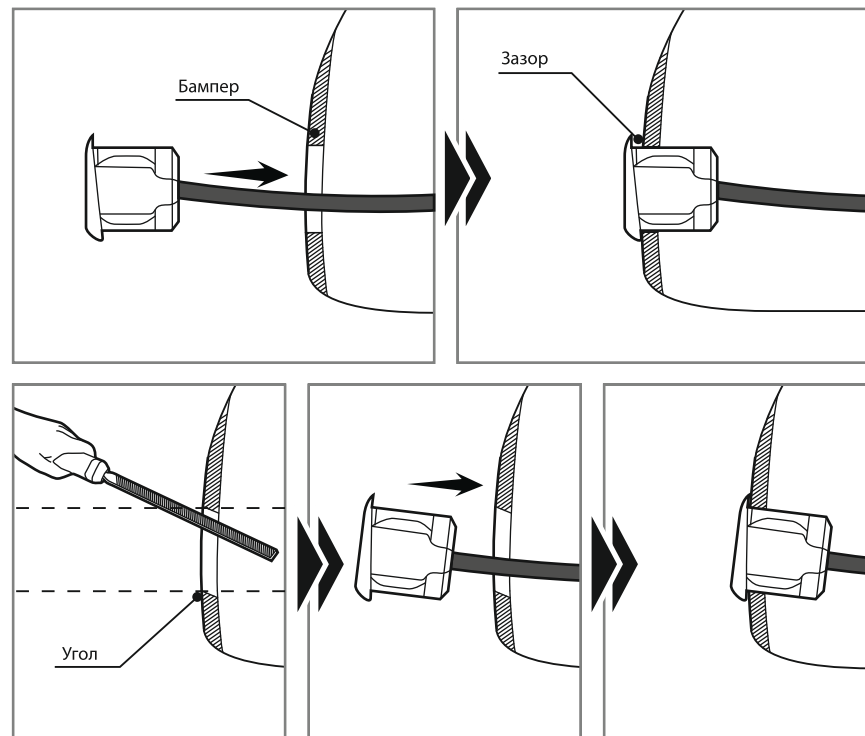
3

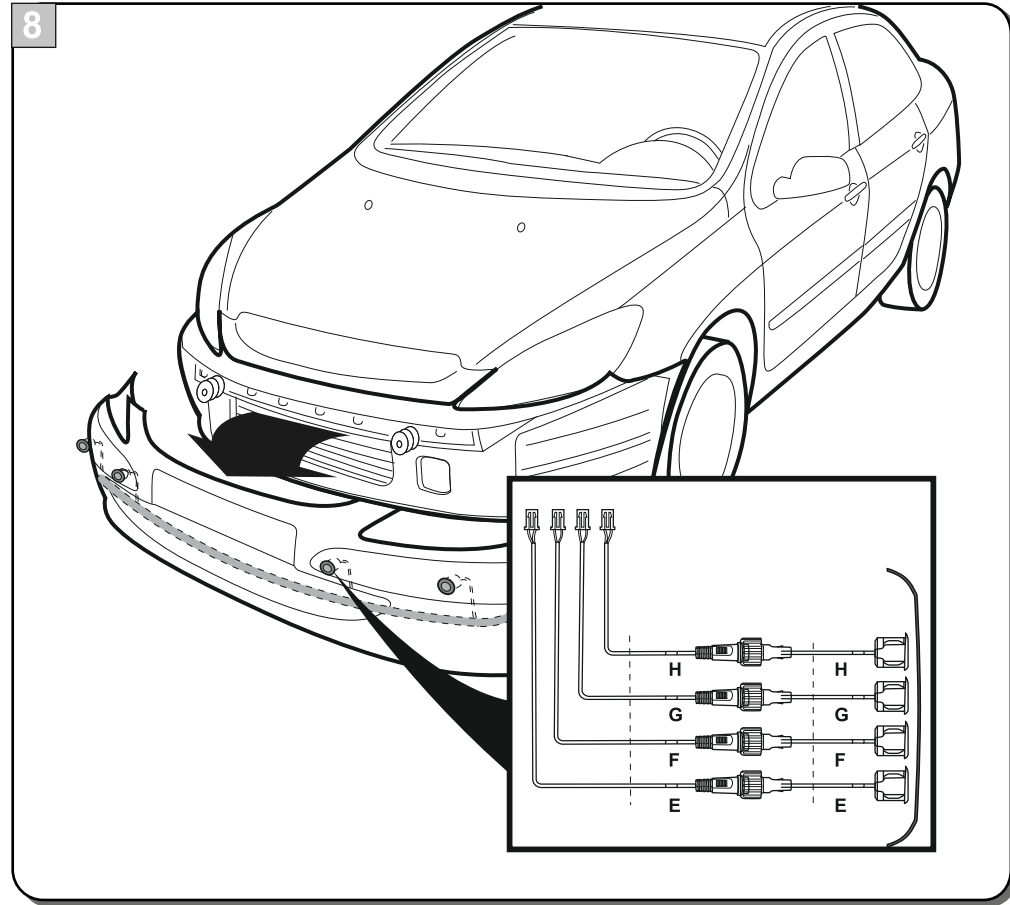
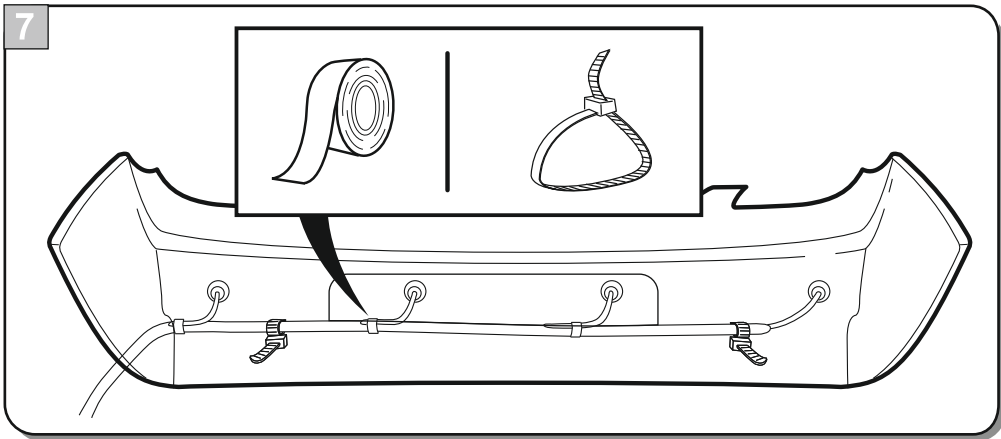
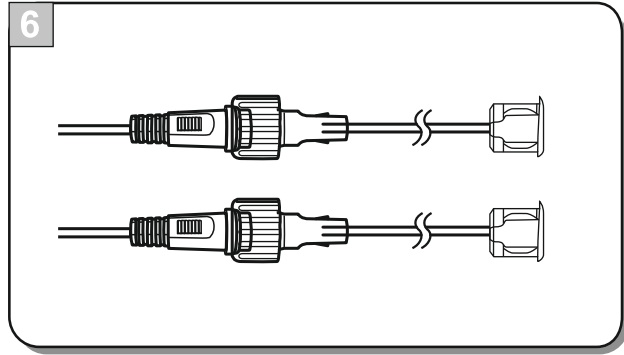
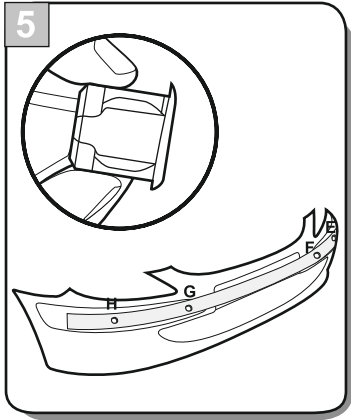
Проверьте перед работой:
диаметр датчика должен
совпадать с диаметром фрезы.



4

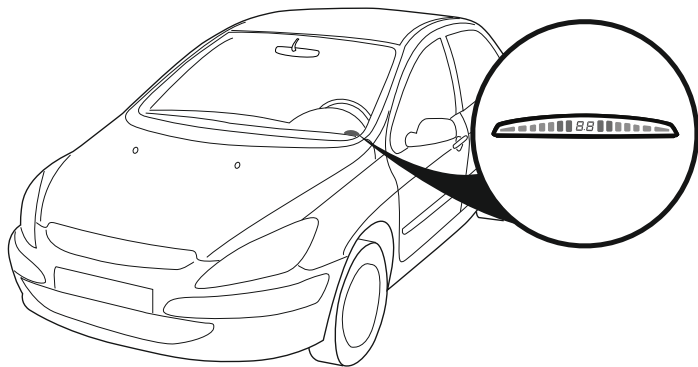
Если между бампером и кольцом образовался зазор после установки, обработайте отверстие как
показано на рисунке ниже.



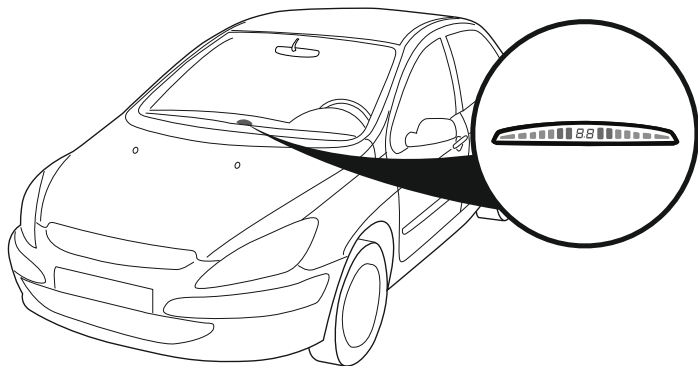


Установка дисплея

A

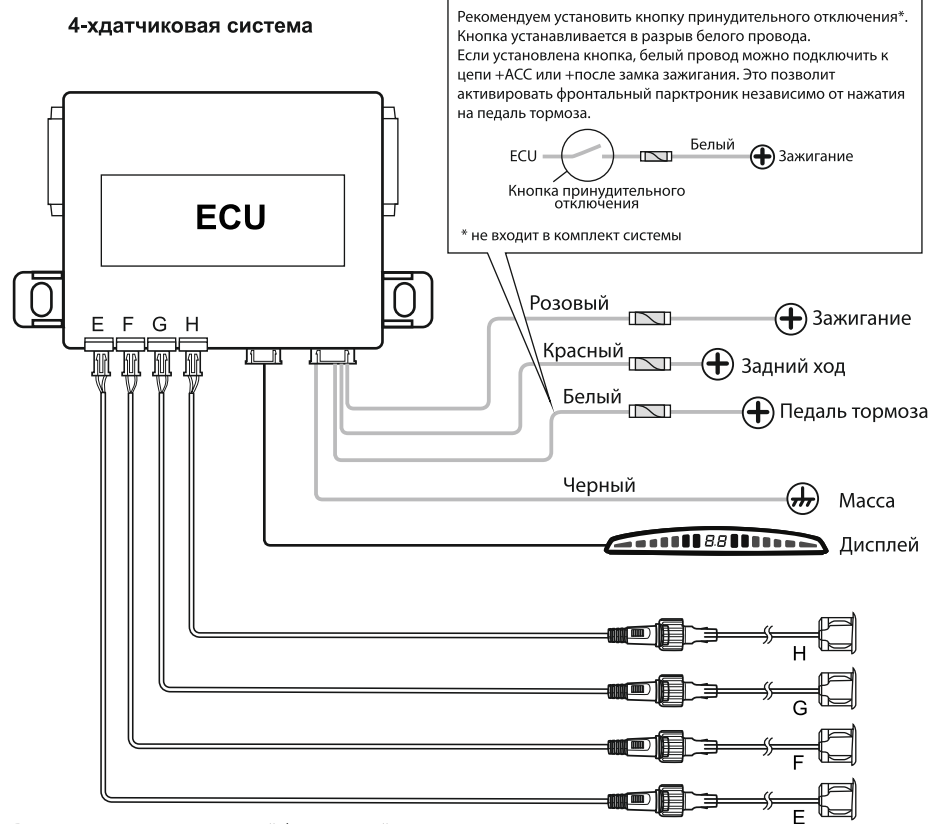


B



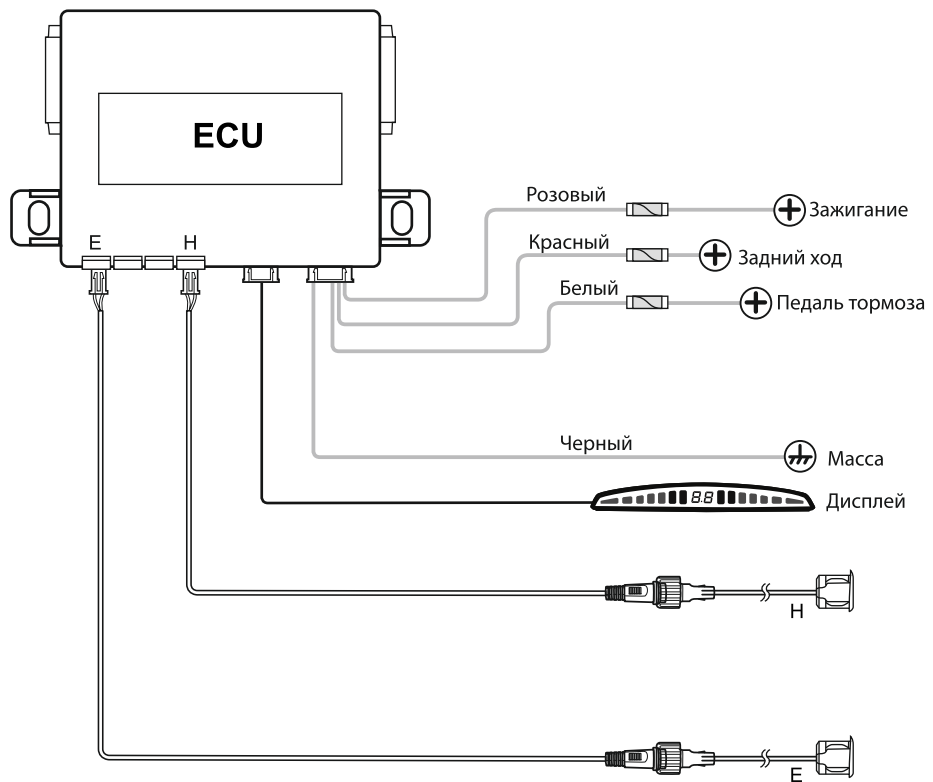
Электрическая схема подключения

4-датчиковая система



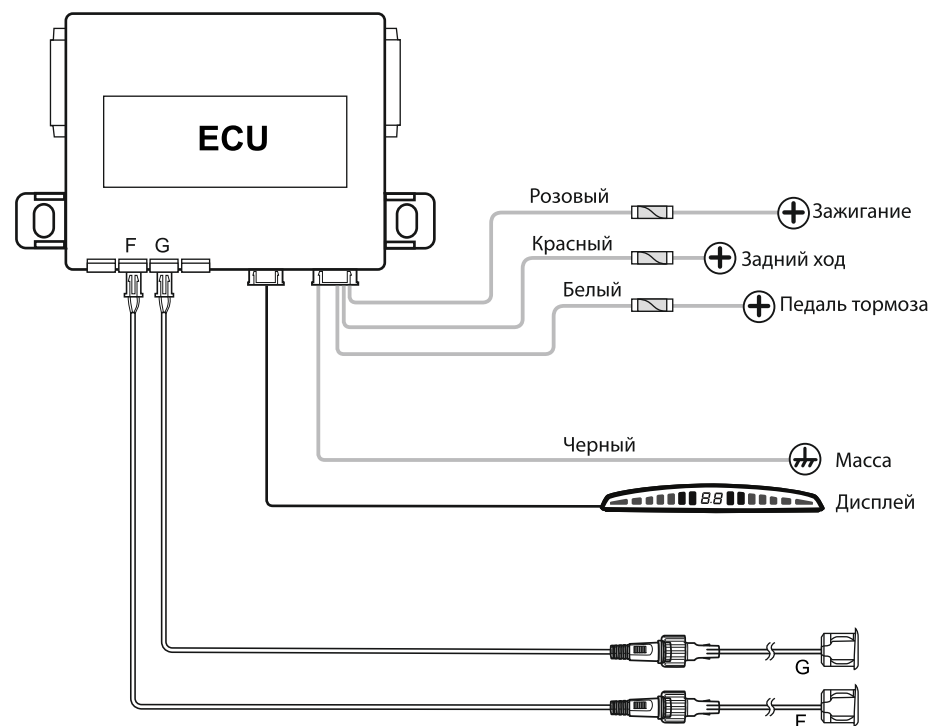
Внимание: диапазон показаний фронтальной системы: 0,3м ~ 0,9м
** у центральных и боковых датчиков разная дальность срабатывания

2-хдатчиковая система



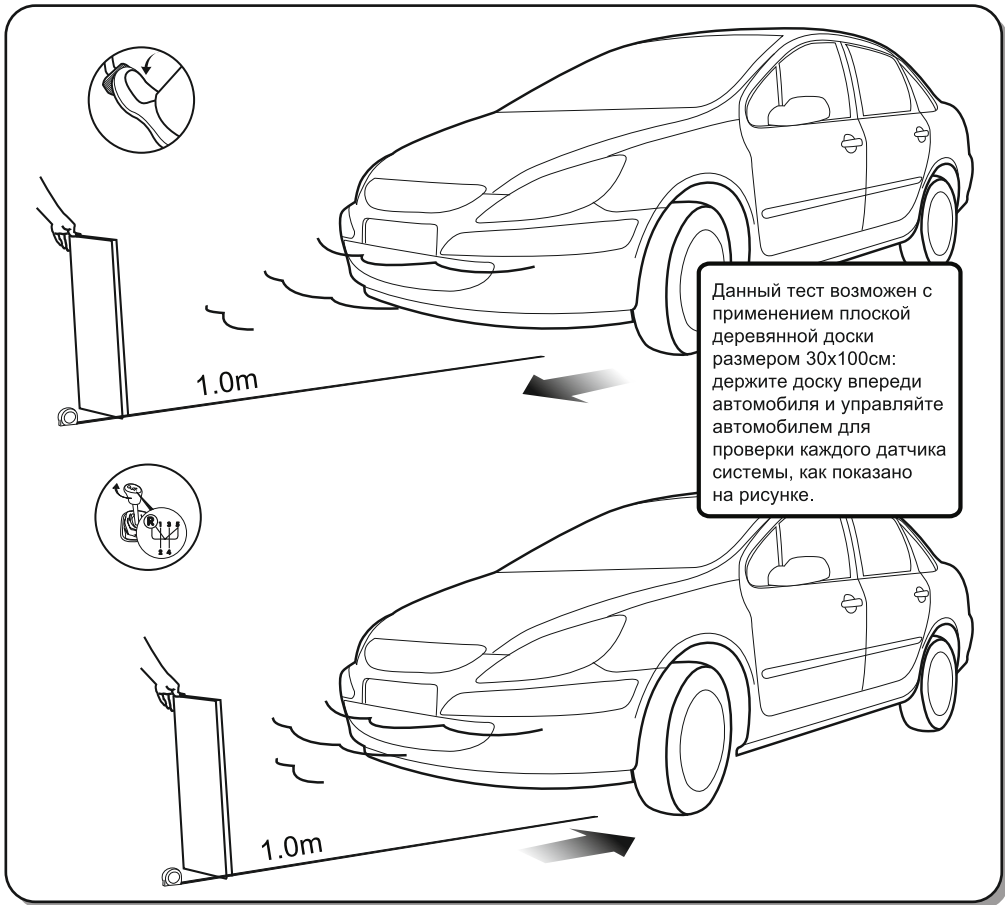
Внимание: диапазон показаний датчиков Е и Н: 0,3м ~ 0,7м

2-хдатчиковая система



Внимание: диапазон показаний датчиков G и F: 0,3м ~ 0,9м

Тест после установки



Возможные неисправности

После установки дисплей не работает, проверьте:

- а) подключен ли провод индикатора к блоку (ECU) согласно электрической схеме?
- б) включено ли зажигание?
- с) исправна ли цепь питания лампы заднего хода?

Обнаружен неисправный датчик:

- а) подключены ли провода датчиков к блоку (ECU) согласно электрической схеме?
- б) не повреждены ли провода датчиков и сами датчики?
- в) не загрязнены ли датчики?

Ложное обнаружение препятствия:

- а) достаточно ли плотно подключены провода датчиков к блоку (ECU)?
- б) не установлены ли датчики ниже 0,45м от поверхности земли?
- в) не установлены ли датчики под углом менее 90° по отношению к горизонтальной поверхности земли?
- г) правильно ли установлен датчик (верх-низ)?

Предупреждающий сигнал слишком тихий или слишком громкий:

- а) отрегулируйте громкость до нужного уровня кнопкой на индикаторе

Если проблемы не устраняются, свяжитесь со своим продавцом.

Гарантия

Системы PARKMASTER имеют гарантию один год. Гарантия действительна, если данный товар будет признан неисправным по причине его несовершенной конструкции, дефектных материалов или некачественной сборки производителя при условии соблюдения технических требований и условий эксплуатации, описанных в руководстве по эксплуатации.

Модель _____

Серийный номер _____

Дата _____

М.П.