

Благодарим Вас за покупку  
автомобильной акустической системы  
серии **Sound Line**  
от компании **Dynamic State Technology**

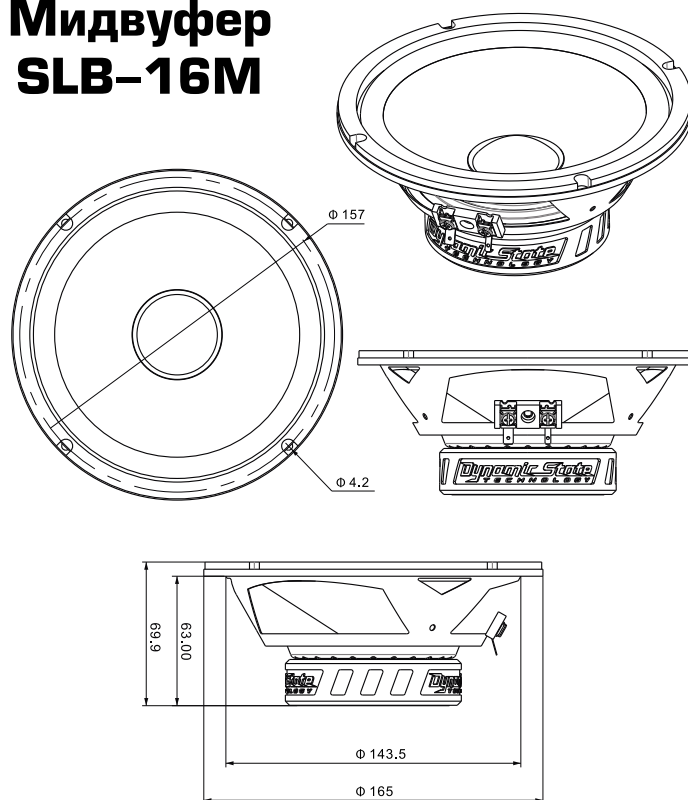
## Двухкомпонентная акустическая система SLB-16.2



### Комплектация

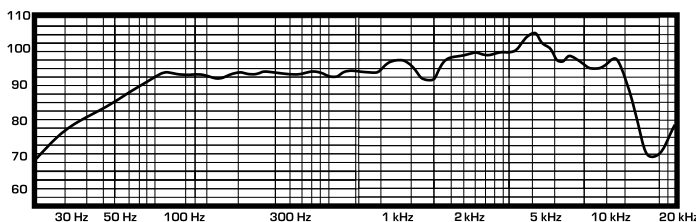
Мидвуфер SLB-16M	2 шт.
Твитер SLC-26T	2 шт.
Монтажные адаптеры для твитера	компл.
Инструкция по эксплуатации	1 шт.
Гарантийный талон	1 шт.

## Мидвуфер SLB-16M

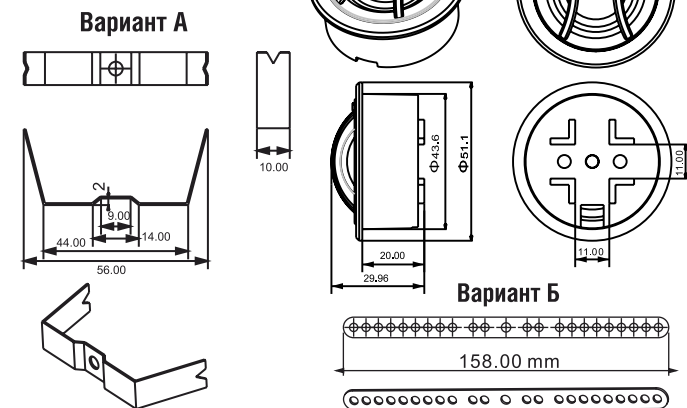


### Технические характеристики и параметры Т / С

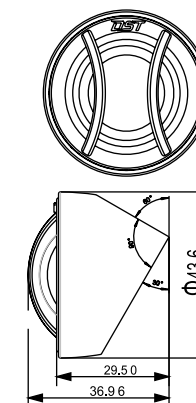
Номинальное сопротивление.....	4 Ohms	Fs.....	82 Hz
Мощность RMS / MAX.....	50W / 100W	Re.....	3Ω
Чувствительность.....	91 dB ± 2dB	Mms.....	11.4g
Частотный диапазон.....	60 Hz - 20 kHz	BL.....	4.3TM
<b>Мидвуфер</b>		Qts.....	0.86
Номинальное сопротивление.....	4 Ohms	Qms.....	6.95
Мощность RMS / MAX.....	50W / 100W	Qes.....	0.98
Чувствительность.....	91 dB ± 2dB	Vas.....	8.9 L
Частотный диапазон.....	60 Hz - 13kHz	Sd.....	143.1 cm <sup>2</sup>
Звуковая катушка.....	25.9 мм / 1"	Xmax.....	1.75
Материал корзины.....	Сталь	Защитные грили.....	Нет
Материал диффузора.....	Целлюлоза		
Эквивалентный радиус диффузора.....	67.25 мм		
Магнит.....	Феррит		
Монтажная глубина.....	63 мм / 2.48"		
Монтажный диаметр.....	144 мм / 5.67"		



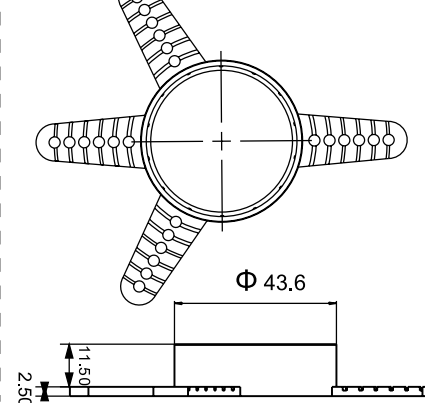
## Твитер SLC-26T



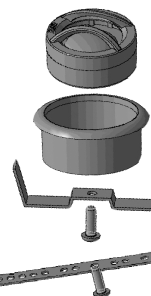
### Адаптер 2



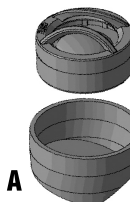
### Адаптер 3



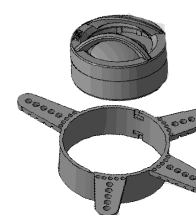
### Адаптер 1



### Адаптер 2



### Адаптер 3



### Вариант А

### Вариант Б

### Технические характеристики

Твитер.....	SLC-26T
Частотный диапазон.....	2.3 kHz - 20 kHz
FS.....	2.3 kHz
Re.....	3.2 Ω
SPL.....	94dB
Диаметр звуковой катушки.....	20.4 мм
Диаметр Купола.....	28 мм
Материал диффузора.....	Шелк
Магнит.....	Неодимовый

### РЕКОМЕНДАЦИИ

Не злоупотребляйте мощностью и долговременной работой на высокой мощности. Правильное согласование головного устройства (ГУ) с усилителем позволит получить чистый, неискаженный сигнал, подаваемый на громкоговоритель, что предотвратит перегрев и выход из строя звуковой катушки. Рекомендуемый уровень громкости ГУ не более 80%, чувствительность усилителя не более 50%.