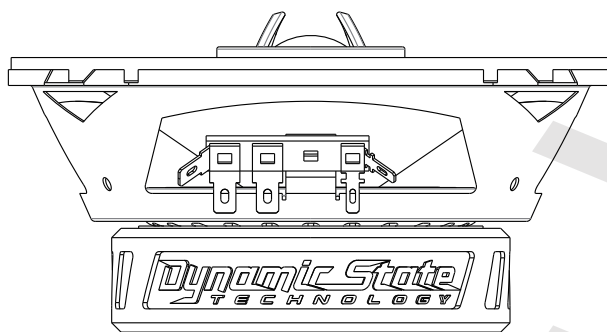
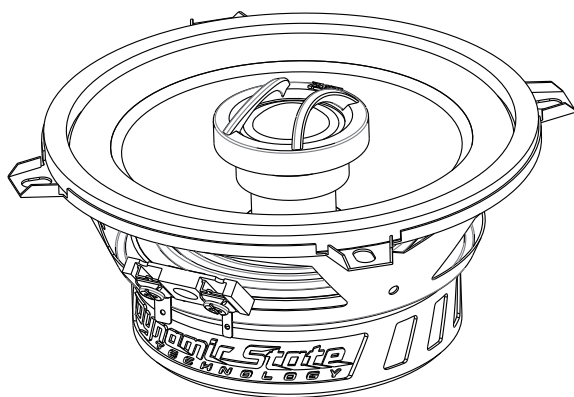


Благодарим Вас за покупку
автомобильной акустической системы
серии **Sound Line**
от компании **Dynamic State Technology**.

2-полосная Коаксиальная акустика SLC-13cx



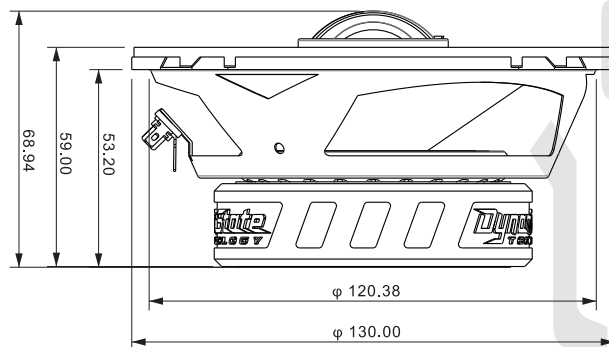
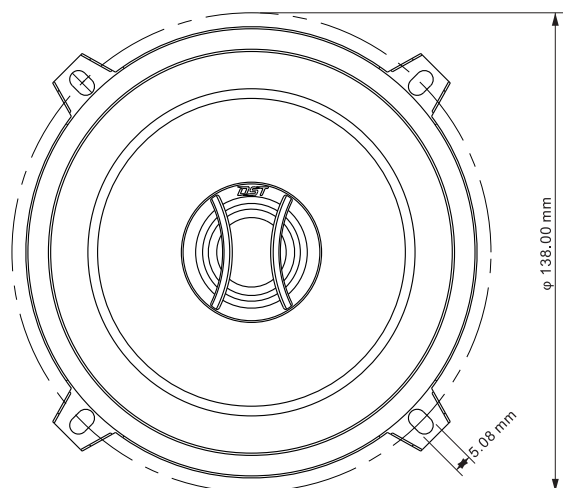
Технические характеристики

Номинальное сопротивление	4 Ohms
Мощность RMS / MAX.....	40W / 80W
Чувствительность.....	91 dB ± 2dB
Частотный диапазон.....	80 Hz - 20 kHz
Мидвуфер	
Частотный диапазон.....	80 Hz - 13 kHz
Чувствительность.....	90 dB ± 2dB
Звуковая катушка.....	25.9 мм / 1"
Материал корзины.....	Сталь
Материал диффузора.....	Целлюлоза
Эквивалентный радиус диффузора.....	53 мм
Магнит.....	Феррит
Монтажная глубина.....	53 мм / 2.09"
Монтажный диаметр.....	120 мм / 4.72"

T / C Параметры мидвуфера

Fs.....	104.5Hz
Re.....	3Ω
Mms.....	6.5g
BL.....	4TM
Qts.....	0.78
Qms.....	9.8
Qes.....	0.88
Vas.....	3.5 L
Sd.....	86.6 см ²
Xmax.....	1.75
Защитные грили.....	Нет

Твитер.....	Встроенный
Частотный диапазон.....	2.3 kHz - 20 kHz
FS.....	2.3 kHz
Re.....	3.2 Ω
SPL.....	94dB
Диаметр звуковой катушки.....	20.4 мм
Диаметр Купола.....	28 мм
Материал диффузора.....	Шелк
Магнит.....	Неодимовый



РЕКОМЕНДАЦИИ

Не злоупотребляйте мощностью и долговременной работой на высокой мощности. Правильное согласование головного устройства (ГУ) с усилителем позволит получить чистый, неискаженный сигнал, подаваемый на громкоговоритель, что предотвратит перегрев и выход из строя звуковой катушки. Рекомендуемый уровень громкости ГУ не более 80%, чувствительность усилителя не более 50%.