

ВНИМАТЕЛЬНО ПРОЧИТАЙТЕ ДАННУЮ ИНСТРУКЦИЮ ПЕРЕД УСТАНОВКОЙ И ЭКСПЛУАТАЦИЕЙ  
PLEASE READ CAREFULLY BEFORE USING



[www.aurael.ru](http://www.aurael.ru)



В связи с непрерывной доработкой и улучшением продукта все технические характеристики, а так же внешний вид, могут быть изменены без предварительного уведомления.

© AURA Electronics Inc. Все права защищены.

3001W MAX

**AURA**

**VENOM-1 2.D2**

12" (30.5cm) САБВУФЕРНЫЙ ДИНАМИК  
12" (30.5cm) SUBWOOFER SPEAKER

**РУКОВОДСТВО ПОЛЬЗОВАТЕЛЯ  
USER MANUAL**

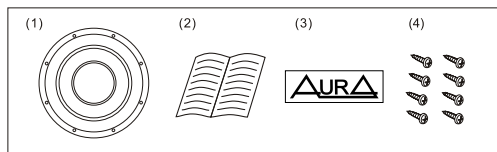


Благодарим Вас за выбор сабвуферного динамика AurA!  
Уверены, что Вы получите ожидаемый уровень качества и технических характеристик!  
Пожалуйста, внимательно прочитайте данную инструкцию перед установкой динамика!

#### Комплектация:

Проверьте комплектацию сабвуфера и убедитесь, что в упаковке находятся:

1. Сабвуфер
2. Инструкция, гарантийный талон
3. Наклейка на автомобиль
4. Крепеж



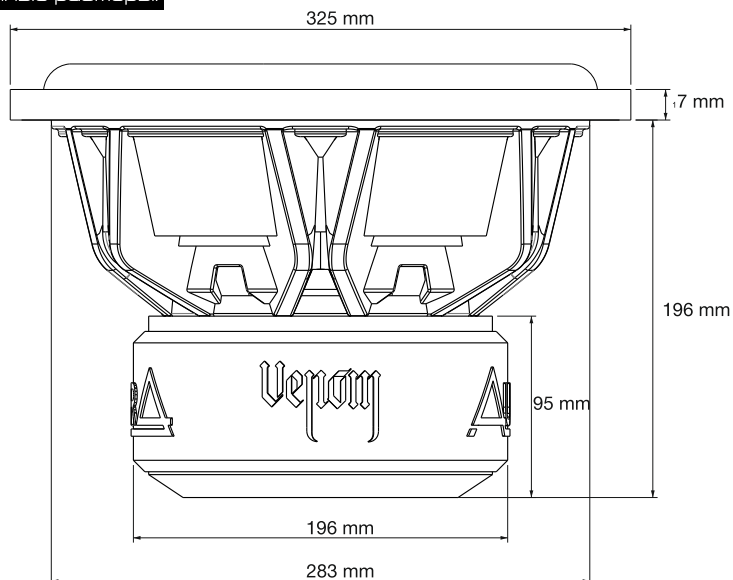
Комплектация устройства может изменяться без дополнительного уведомления.

#### Меры предосторожности:

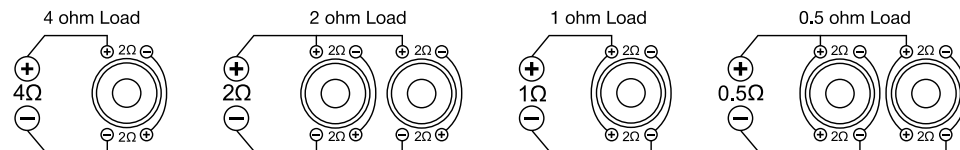
Данное руководство пользователя содержит важные рекомендации по безопасности и информацию о правильной эксплуатации устройства. Пожалуйста, внимательно следуйте всем инструкциям, приведенным в данном руководстве.

1. При установке устройства, избегайте мест с высокой температурой, влажностью, или мест, где много пыли.
2. Следите за тем, чтобы устройство и, в особенности, его аксессуары для установки, были недоступны детям.
3. Не роняйте устройство и следите за тем, чтобы оно не подвергалось ударам, так как это может привести к его повреждению.
4. Не разбирайте устройство самостоятельно. Это может привести к аннулированию гарантии.
5. Не используйте спирт, растворители или бензин для очистки деталей устройства. Для чистки используйте только сухую мягкую ткань.

#### Установочные размеры:



#### Варианты подключения:



#### Технические характеристики:

Диаметр:	12" (30.5 см)
Мощность RMS / MAX:	1501 / 3001 Вт
Частотный диапазон:	30-400 Гц
Чувствительность:	85,2 дБ
Сопротивление:	2x2 Ом
Диаметр звуковой катушки:	3" (76 мм)
Вес магнитной системы:	219 Oz (6,2 кг)
Резонансная частота (F <sub>0</sub> ):	43 Гц
Механическая добротность (Q <sub>ms</sub> ):	2,28
Электрическая добротность (Q <sub>es</sub> ):	0,45
Полная добротность (Q <sub>ts</sub> ):	0,41
Эквивалентный объем (V <sub>as</sub> ):	12,83
Масса подвижной системы (M <sub>ms</sub> ):	310 г
Силовой фактор (BL):	24,38
Сопротивление катушки, Ом (R <sub>e</sub> ):	1,9 + 1,9
Эффективная площадь диффузора (S <sub>d</sub> ):	729 см <sup>2</sup>
Гибкость подвеса, мкм/Н (C <sub>ms</sub> ):	45,64
Эталонная эффективность (N <sub>0</sub> ):	0,188%
X <sub>max</sub> :	40 мм



Директива WEEE 2012/19/EU об отходах электрического и электронного оборудования

Отслужившее свой срок электрическое оборудование не следует выбрасывать вместе с остальными бытовыми отходами. Пожалуйста, сдавайте его во вторичную переработку. Для получения необходимой информации обратитесь в местные органы власти.