




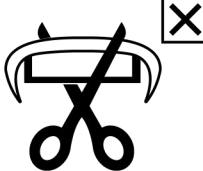
Инструкция по установке

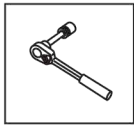
NISSAN X-TRAIL

(2015-)

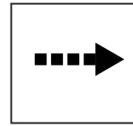


Арт.: F.4113.002

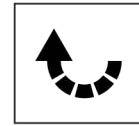
| | | |
|--|--|---|
|  <p>1500 kg</p> |  <p>75 kg</p> |  $D \text{ (kN)} = \frac{\text{MAX kg} \times \text{MAX kg}}{\text{MAX kg} + \text{MAX kg}} \times 0,00981$ |
| <p>D = 8.5 kN</p> |  | |



Вкрутить/выкрутить используя инструмент



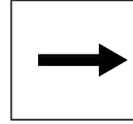
Движение



Поворот

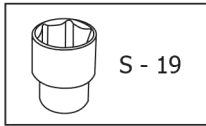
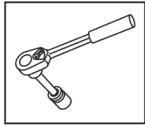


Вкрутить/выкрутить не затягивая

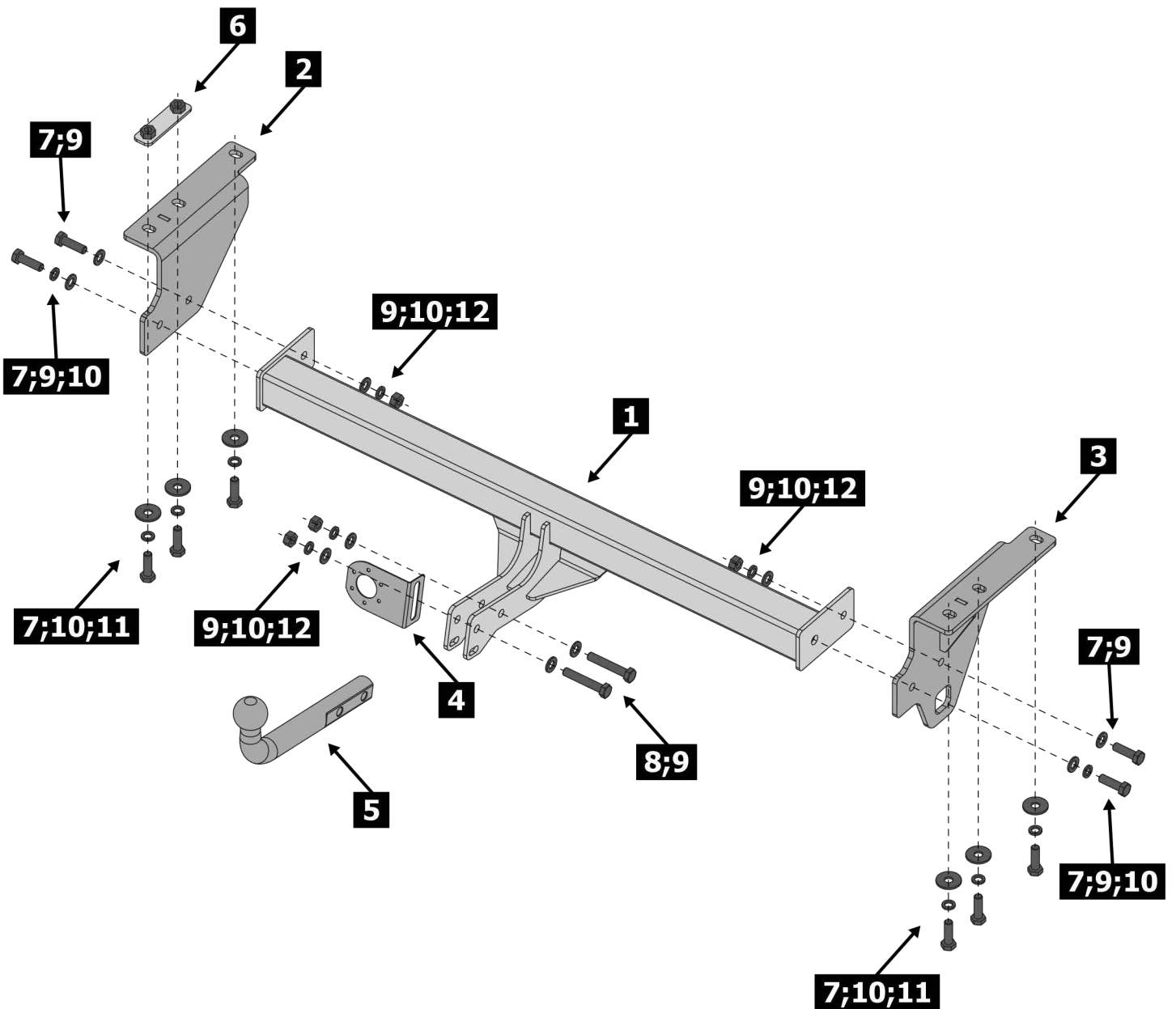


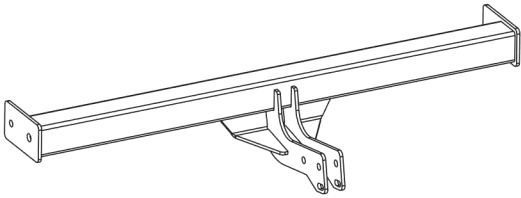
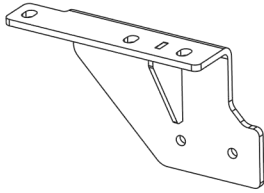
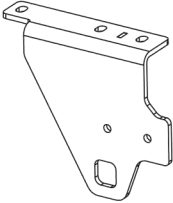
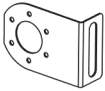
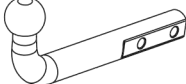
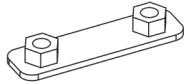
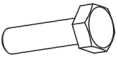




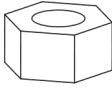
Расположение

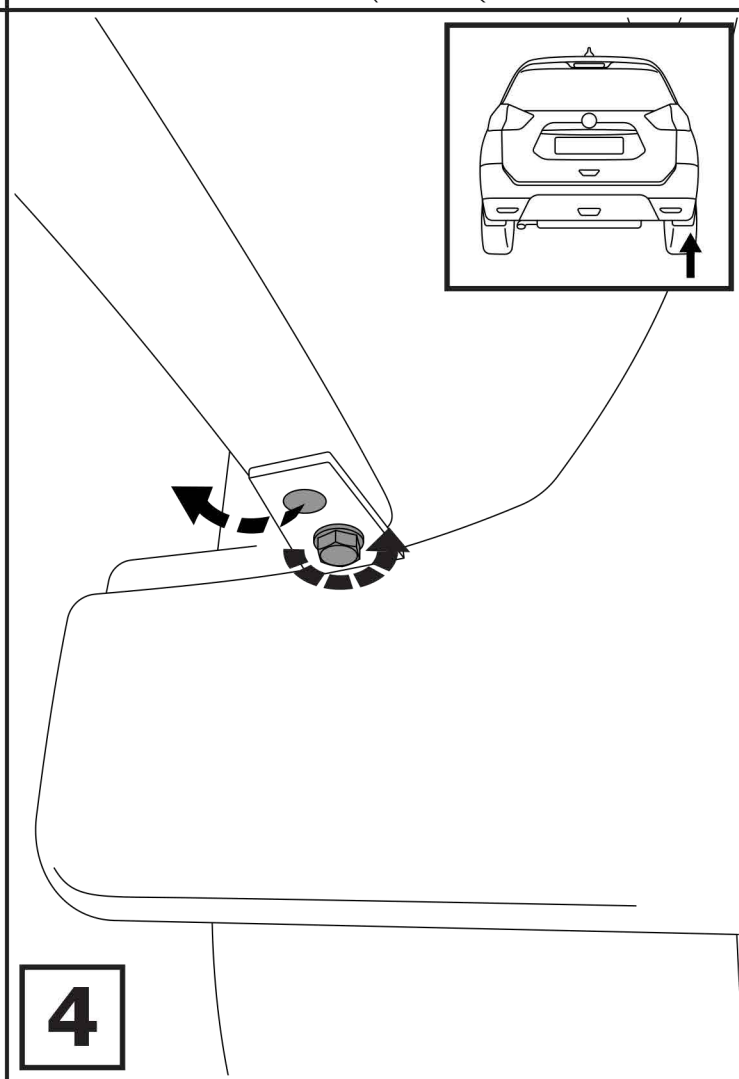
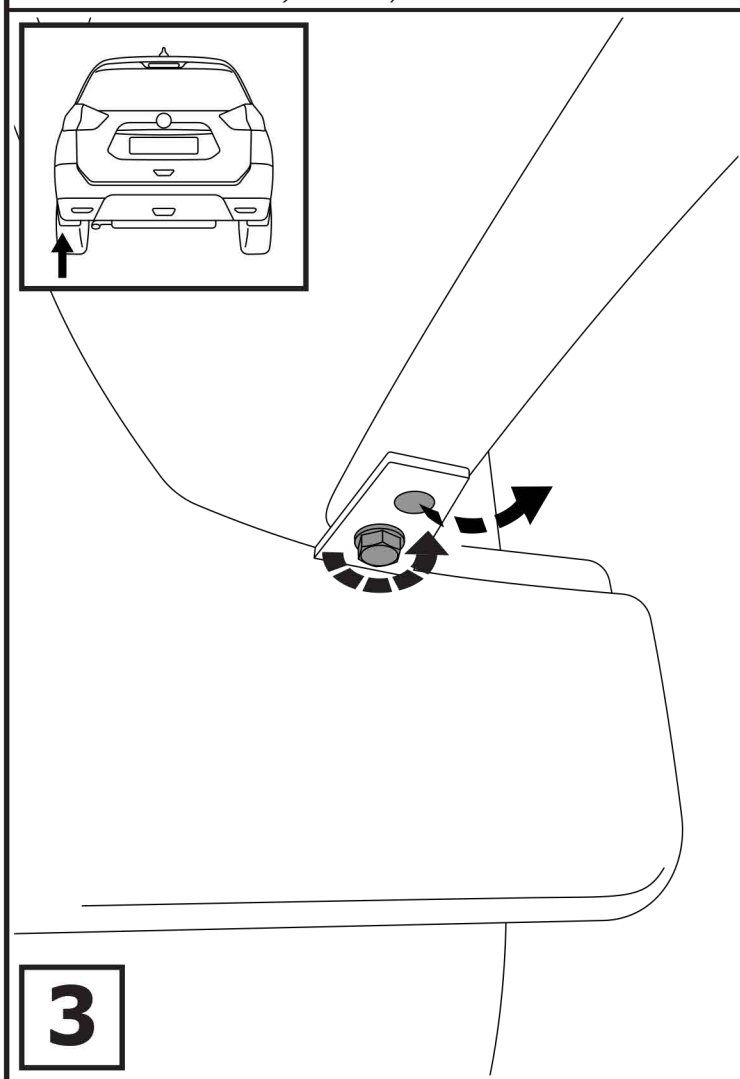
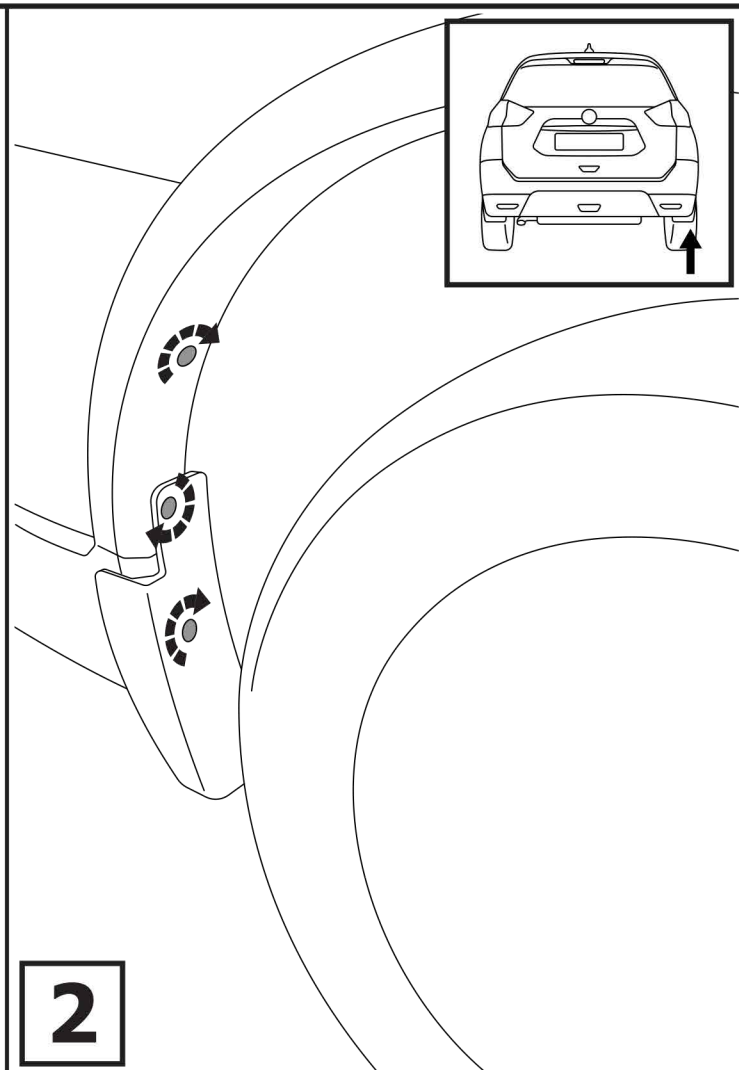
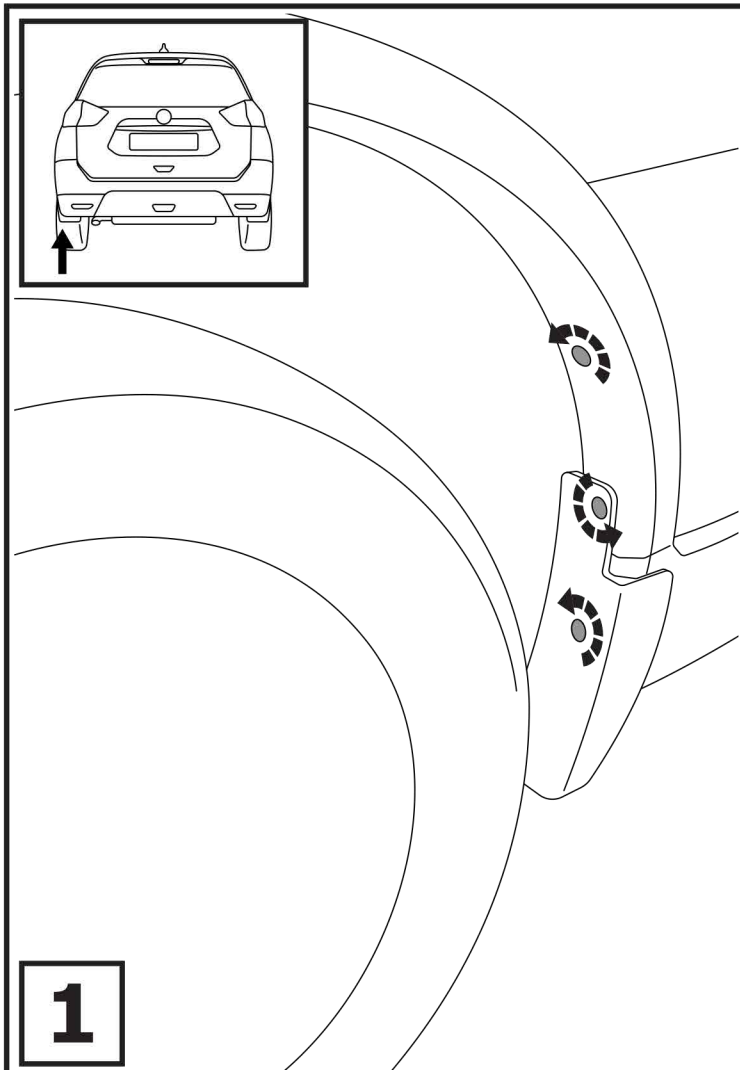
Используемый инструмент:

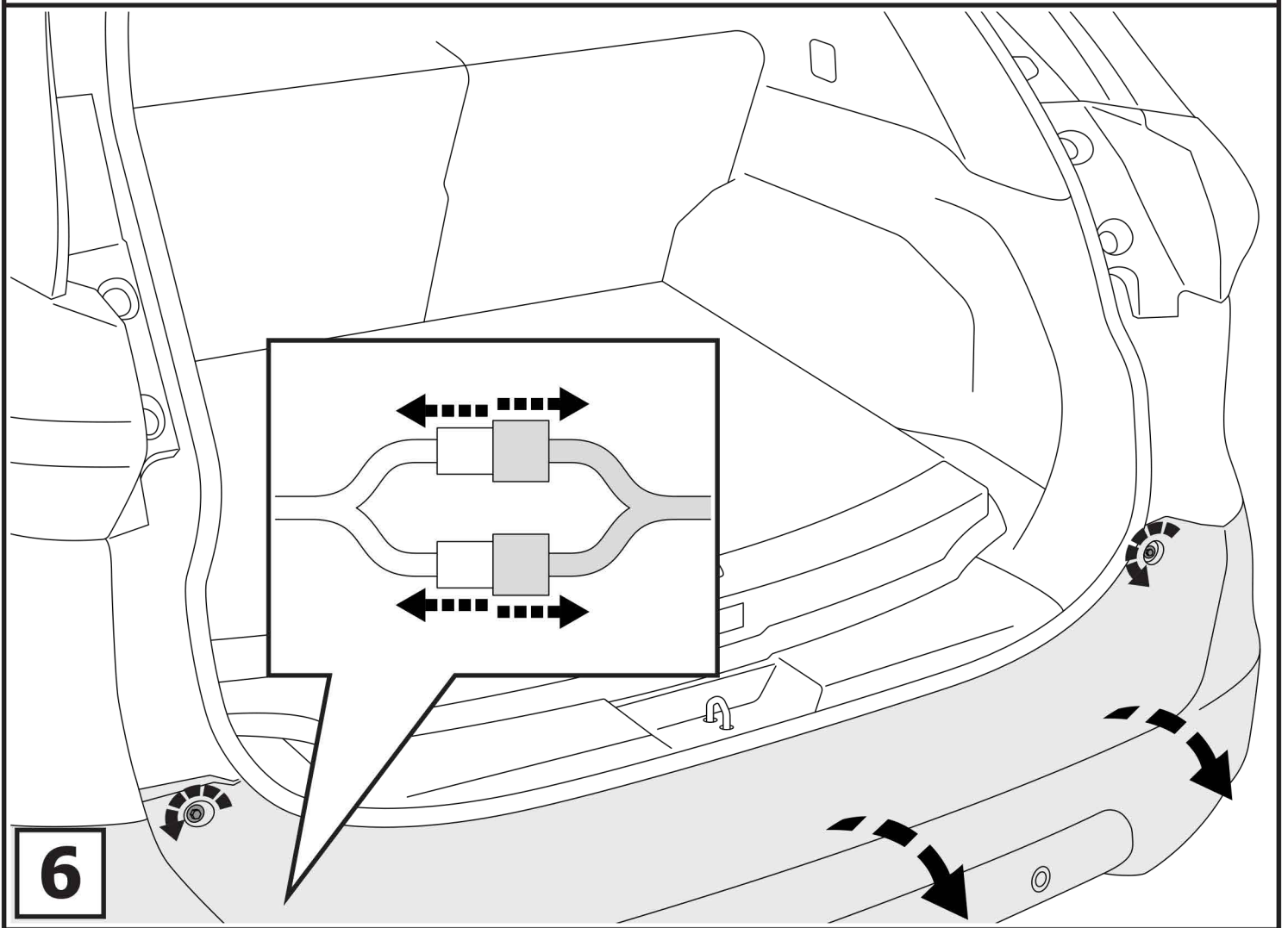
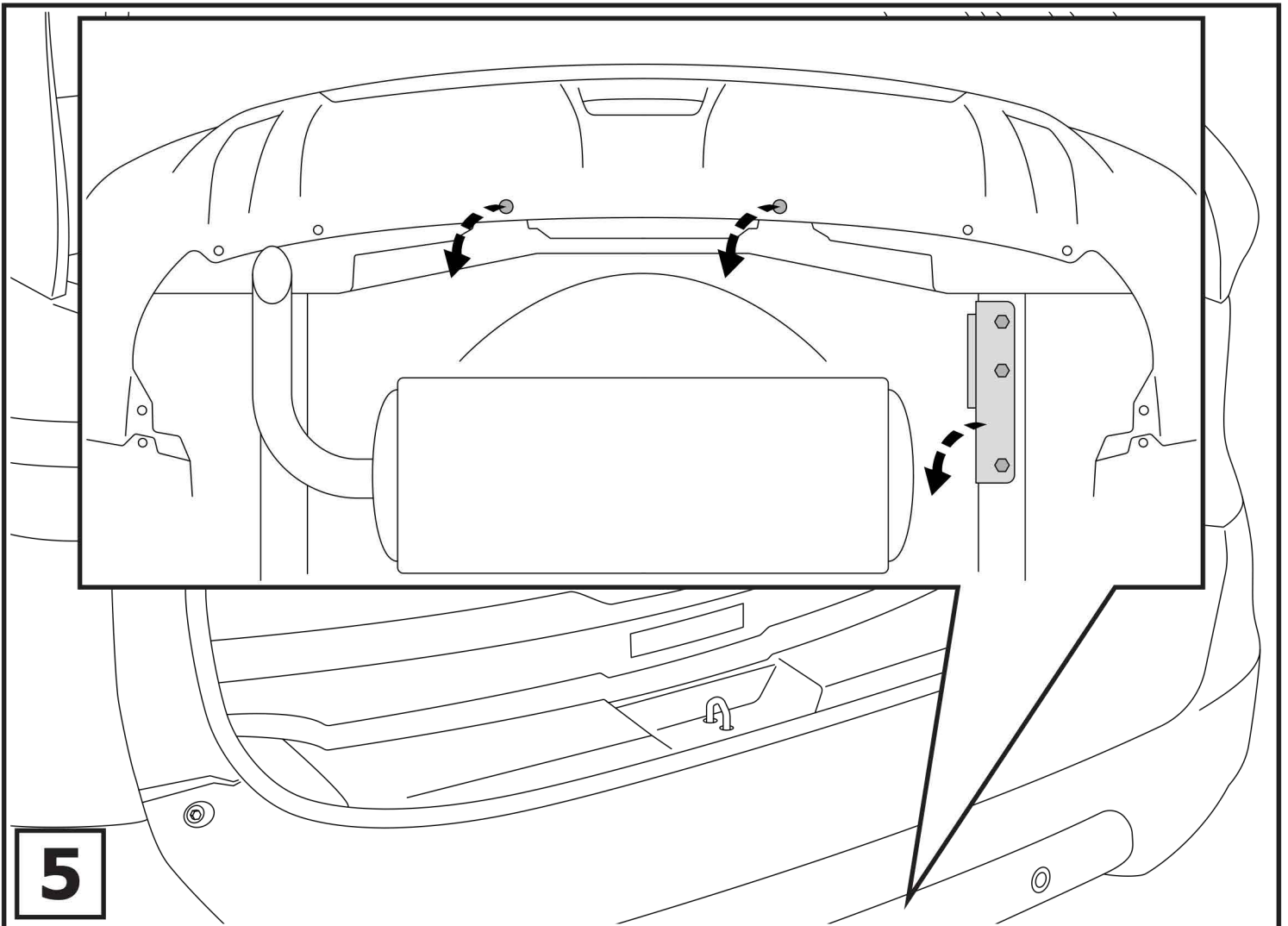


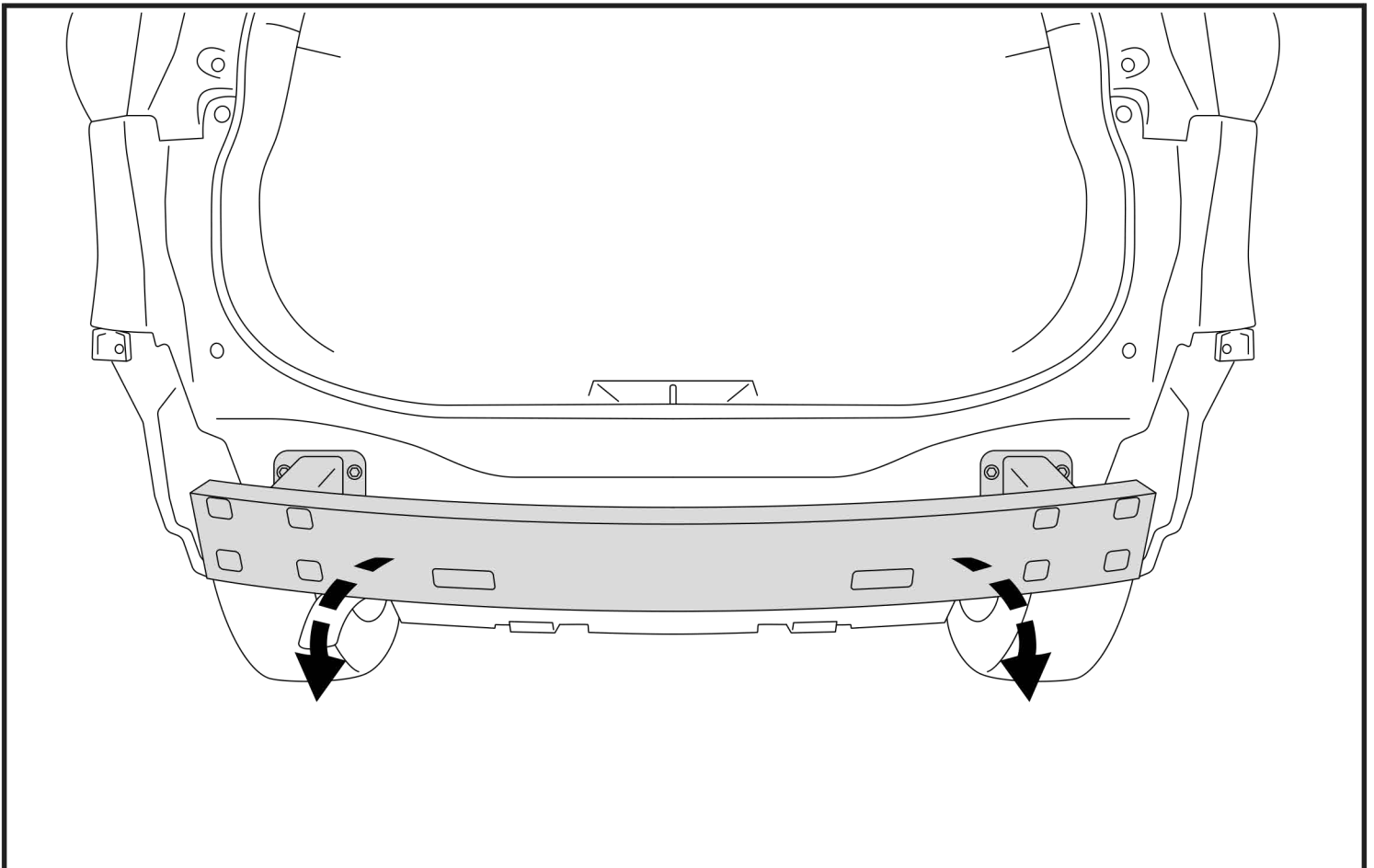
S - 19



| | | | |
|-----------|-----|------------------------|---|
| 1 | x1 | Балка |  |
| 2 | x1 | Кронштейн балки левый |  |
| 3 | x1 | Кронштейн балки правый |  |
| 4 | x1 | Подрозетник |  |
| 5 | x1 | Крюк |  |
| 6 | x1 | Закладная пластина |  |
| 7 | x10 | M12x40 |  |
| 8 | x2 | M12x70 |  |
| 9 | x10 | ∅ 12 |  |
| 10 | x12 | ∅ 12 |  |
| 11 | x6 | ∅ 12 |  |
| 12 | x4 | M12 |  |







7

