



UAZ
PATRIOT 2014-*

Тягово-цепное устройство (ТСУ)
съемный квадрат

* Подходит на комплектации с 2014 г.в. по настоящее время

Артикул: UZP-14-991122.00
(UZP991101)

Комплектация:

- A) Болт М10х40 - 4 шт.
B) Болт М12х40 - 4 шт.
C) Гайка М10 - 5 шт.
D) Гайка М12 - 4 шт.
E) Шайба 10 увеличенная - 9 шт.
F) Шайба 12 увеличенная - 8 шт.
G) Шайба 10 гроверная - 5 шт.
H) Шайба 12 гроверная - 4 шт.
I) Болт М10х20 - 1 шт.
J) Шплинт пружинный игольчатый - 1 шт.
K) Палец гнутый гальванизированный - 1 шт.
L) Съемный шар в сборе - 1 шт.
M) Кронштейн розетки - 1 шт.
N) Кронштейн центральный - 1 шт.
O) Заглушка приёмного отверстия - 1 шт.

Требуемые инструменты:

- 1) Ключ трещотка на 19 мм
2) Ключ трещотка на 17 мм.
3) Ключ рожковый на 19 мм.
4) Ключ рожковый на 17 мм.
5) Плоскогубцы.
6) Отвертка плоская.
7) Ключ гаечный на 38 мм.

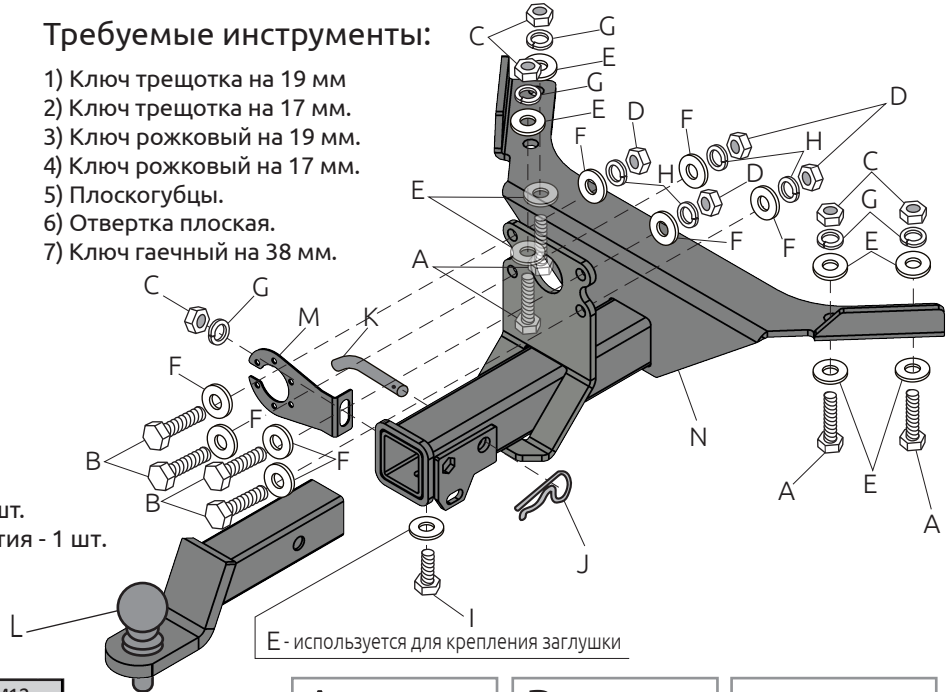


Table with 3 columns: Диаметр резьбы, M10, M12; Момент затяжки Нм, 47, 80

Класс прочности метизов: Болт - 8.8, Гайка - 8

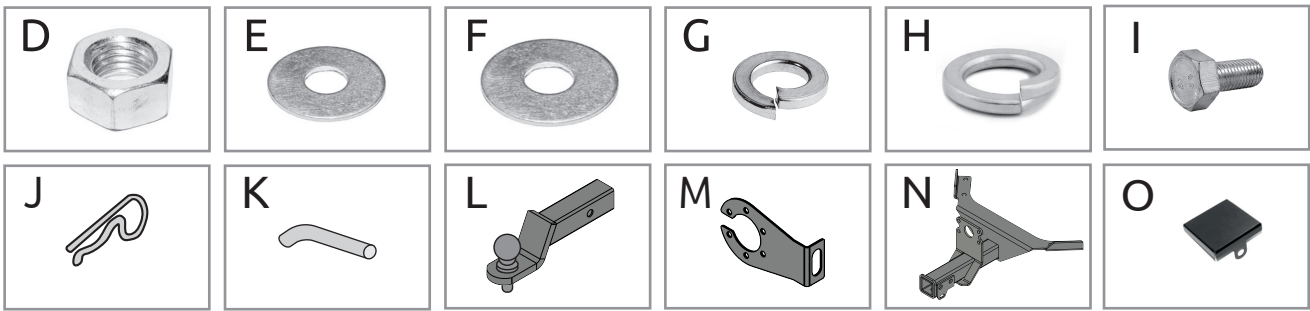


Table with 7 columns: TСУ UAZ Patriot, Артикул, D(кН), Н(кг), Т(кг), С(кг), А(кг)

D = (g * T * A) / (T + A) - горизонтальная сила, действующая между тягачом и прицепом; Н - статическая вертикальная нагрузка на шар; Т - технически допустимая максимальная масса тягача; С - допустимая масса прицепа по данным автопроизводителя (*для прицепа оборудованного тормозами); А - максимальная масса прицепа по данным производителя ТСУ.

Требования к установке:

- выполнять установку в специализированных организациях;
- выполнять установку изделия строго руководствуясь данной Инструкцией по установке;
- запрещается устанавливать изделие на другую марку и модель автомобиля;
- запрещается устанавливать изделие в места не предусмотренные данной Инструкцией по установке;
- запрещается подвергать изделие самостоятельным доработкам.

При установке изделия на ТС расстояние от центра шарового наконечника до вертикальной плоскости проходящей через наиболее удаленную назад крайнюю точку автомобиля составляет не менее 65 мм.

Требования к безопасной эксплуатации:

- не вставать на изделие и не буксировать авто за изделие;
- не использовать изделие в качестве опоры для домкрата;
- каждые 5 000 км контролировать момент затяжки резьбовых соединений;
- на неасфальтированном покрытии заявленные производителем показатели по допустимым нагрузкам сокращаются в 2 раза, а скорость не более 30 км/ч;
- изделие не предназначено для установки багажных платформ с креплением непосредственно на шар, использовать платформу под американский квадрат;
- фиксирующий болт М10х20 предназначен для устранения технологических люфтов у НЕнагруженного изделия;
- при установке любого нагружающего устройства (прицеп, велокрепление и т.д.) болт необходимо демонтировать.
- эксплуатация ТСУ (фаркоп) в нагруженном состоянии с затянутым фиксирующим болтом ЗАПРЕЩЕНА, так как может привести к деформации изделия;
- разрешенная скорость движения с прицепом должна соответствовать ПДД.

Технические характеристики:

- тип шара «Е»; тип соединения: шаровый;
- диаметр сцепного шара 50 мм.; масса комплекта 16 кг.;
- габаритные размеры изделия 659х648х268 мм.;
- высота установки 350/420 мм. (требование высоты не применяется в случае транспортных средств повышенной проходимости (категории G);
- максимальные углы поворота при установке изделия на ТС составляют: в горизонтальной плоскости +/- 60 град., в вертикальной плоскости +/- 25 град.
Пространственное положение шарового наконечника регламентировано правилами ЕЭК ООН №55.

СВИДЕТЕЛЬСТВО О ПРИЕМКЕ

Дата упаковки

Штамп ОТК

СВИДЕТЕЛЬСТВО О ПРОДАЖЕ

Дата продажи

Штамп магазина

Гарантийный срок 12 месяцев с даты розничной продажи.
Сохраняйте паспорт изделия в течение всего гарантийного срока.

Инструкция по установке

ШАГ 1.

Приложите кронштейн центральный к днищу по центру автомобиля.
Отметьте места крепления кронштейна центрального.
Отверткой или ножом снимите защитный скотч в отмеченных местах, под скотчем должны быть штатные отверстия.

ШАГ 2.

Аналогичным способом отыщите четыре отверстия в раме автомобиля.
Установите кронштейн центральный, совместив отверстия в кронштейне центральном с отверстиями в днище автомобиля и закрепите его болтами M10 через шайбы 10 гроверные и шайбы 10 увеличенные с двух сторон и гайки M10. А так же четырьмя болтами M12 через шайбы 12 увеличенные с двух сторон, шайбами 12 гроверными и гайками M12.

ШАГ 3.

Затяните соединения всех элементов.
Установите кронштейн крепления розетки. Установите съёмный шар в сборе. Зафиксируйте его пальцем со шплинтом.
Вкрутите стопорный болт M10x20 снизу, **он используется для исключения технологических люфтов съёмного шара и только в ненагруженном состоянии! Перед сцепкой болт демонтировать!**

ШАГ 4.

Установка завершена.

Для вашего удобства
в комплект ТСУ
входят:

- ПЕРЧАТКИ
- СУМКА ДЛЯ СЪЁМНОГО ШАРА В СБОРЕ
- КОЛПАЧОК ДЛЯ ШАРА



Производитель гарантирует соответствие изделия характеристикам, указанным в паспорте, в течение гарантийного срока, при соблюдении требований по установке и эксплуатации.
Гарантия не распространяется на случаи, когда дефекты возникли по вине потребителя или третьих лиц, в результате нарушения правил транспортировки, хранения, монтажа, эксплуатации, а так же внесения изменений и доработок в конструкцию.
Производитель не несёт ответственности за нанесение ущерба имуществу третьих лиц в результате неправильного хранения и эксплуатации изделия.

телефон службы технической поддержки
8 (800) 555 20 90
(звонок по России бесплатный)

www.ptuning.ru