

В комплекте:

Динамик СЧ.....	1 шт.
Рамка декоративной решетки (за исключением LS-55, PR-80).....	1 шт.
Декоративная решетка (за исключением LS-55, PR-80).....	1 шт.
Саморезы.....	4 шт.
Шаблон для установки.....	1 шт.
Руководство пользователя.....	1 шт.
Коробка установочная.....	1 шт.



РУКОВОДСТВО ПОЛЬЗОВАТЕЛЯ OWNER`S MANUAL

Pro Audio Среднечастотный Динамик
Pro Audio Midrange Speaker

5.25"(133мм)

▪ **LS-55 4 Ohm**

6.5"(165мм)

- | | |
|------------------------|------------------------|
| ▪ PR-65 4 Ohm | ▪ GR-654 4 Ohm |
| ▪ LS-65 4 Ohm | ▪ GR-658 8 Ohm |
| ▪ LS-6512 4 Ohm | ▪ AD-654 4 Ohm |
| ▪ LS-6515 4 Ohm | ▪ EX-654 4 Ohm |
| | ▪ ADVANCED LOUD |
| | ▪ EXTREME LOUD |

8"(200мм)

- | | |
|------------------------|------------------------|
| ▪ PR-80 4 Ohm | ▪ GR-804 4 Ohm |
| ▪ PR-804 4 Ohm | ▪ GR-808 8 Ohm |
| ▪ LS-80 4 Ohm | ▪ AD-804 4 Ohm |
| ▪ LS-8015 4 Ohm | ▪ ADVANCED LOUD |



РУКОВОДСТВО ПОЛЬЗОВАТЕЛЯ

Благодарим Вас за приобретение автомобильных акустических систем Oris Electronics, произведенных специально для России.

Этот продукт был разработан, бережно изготовлен и прошел тщательную проверку для обеспечения надежной и бесперебойной работы.

Если у Вас возникнут какие-либо вопросы относительно установки или функционирования Ваших динамиков, прежде всего свяжитесь со своим дилером.

Для обеспечения оптимальной работы Ваших динамиков и продления срока их службы, пожалуйста, внимательно прочтите данную инструкцию по эксплуатации.

Меры предосторожности и рекомендации по эксплуатации

Прежде чем сверлить отверстия в панели автомобиля, измерьте монтажное пространство с помощью шаблона, приложенного к инструкции.

Во избежание перекоса корзины диффузордержателя динамик следует крепить на ровную поверхность.

Чтобы избежать влияния посторонних шумов на качество звучания, убедитесь, что все акустические провода, идущие от динамика, находятся на достаточном расстоянии от двигателя, высоковольтных проводов и других возможных источников шума.

При установке Ваших акустических систем в заднюю полку автомобиля не допускайте попадания мелких механических частиц, на рабочую поверхность диффузора.

Оберегайте Вашу акустическую систему от прямого воздействия тепловых лучей.

Включая Вашу автомобильную акустическую систему при низких температурах, не рекомендуется использовать высокие уровни мощности до прогрева автомобиля.

Внимание!!! Во избежание короткого замыкания убедитесь в том, что все провода находятся на безопасном расстоянии от движущихся деталей и острых металлических краев.

Внимание!!! При установке динамика в дверь автомобиля не допускайте попадания влаги на внутренние детали динамика.

Внимание!!! Не допускается присоединение минусового провода динамика к массе автомобиля во избежание выхода из строя акустической системы.

Внимание! Превышение предельно допустимых параметров, указанных в технических характеристиках, ведет к выходу из строя акустической системы!

Гарантийные обязательства

Срок гарантии устанавливается на период 12 месяцев с даты покупки. Гарантийный ремонт осуществляется при предъявлении неисправного изделия в комплектации, оговоренной при продаже, правильно оформленного гарантийного талона и кассового или товарного чека. В обслуживании и ремонте может быть отказано при:

- наличии механических повреждений, вызванных небрежной эксплуатацией или транспортировкой изделия покупателем, а также неквалифицированной установкой изделия;
- попытке самостоятельного ремонта или модернизации изделия;
- возникновении дефектов, вызванных стихийными бедствиями, воздействием огня, попаданием внутрь жидкостей или посторонних предметов;
- повреждениях, вызванных сверхнормативными колебаниями в электрической сети;
- повреждении динамиков в результате превышения мощности, предусмотренной техническими параметрами.

ТЕХНИЧЕСКИЕ ХАРАКТЕРИСТИКИ

Pro Audio Среднечастотный Динамик

СЕРИЯ PR

- Прессованный бумажный диффузор
- Усиленный двойной тканевый подвес
- Пылезащитный бумажный колпачок, покрытый полипропиленом
- EVA Виброзащитная Прокладка
- Высокотемпературная KSV звуковая катушка
- Усиленная штампованная стальная корзина
- Магнитная система с эффективным теплоотводом

	PR-65	PR-80	PR-804
Номинальная мощность	90 Вт	120 Вт	120 Вт
Максимальная мощность	180 Вт	200 Вт	200 Вт
Диапазон Частот	140 Гц-12 КГц	100 Гц-10 КГц	100 Гц-5 КГц
Чувствительность	92,5 дБ @ 1Вт/1м	93 дБ @ 1Вт/1м	92 дБ @ 1Вт/1м
Звуковая катушка	25 мм KSV	38 мм KSV	38 мм KSV
Масса магнита	490 гр (17.3 oz)	655 гр (23 oz)	655 гр (23 oz)

СЕРИЯ LS

- Бумажный диффузор
- Усиленный двойной тканевый подвес
- Пылезащитный бумажный колпачок
- EVA виброзащитная прокладка
- Высокотемпературная CCAW звуковая катушка (кроме LS-80)
- Штампованная стальная корзина с антирезонансным покрытием
- Магнитная система с эффективным теплоотводом

	LS-55	LS-65	LS-6512
Номинальная мощность	90 Вт	90 Вт	100 Вт
Максимальная мощность	180 Вт	180 Вт	190 Вт
Диапазон Частот	150 Гц-15 КГц	130 Гц-10 КГц	150 Гц-15 КГц
Чувствительность	94 дБ @ 1Вт/1м	94 дБ @ 1Вт/1м	95 дБ @ 1Вт/1м
Звуковая катушка	25 мм CCAW KCW	25 мм CCAW KCW	32 мм CCAW KCW
Масса магнита	375 гр (13 oz)	510 гр (18 oz)	510 гр (18 oz)

	LS-6515	LS-80	LS-8015
Номинальная мощность	180 Вт	120 Вт	250 Вт
Максимальная мощность	320 Вт	200 Вт	500 Вт
Диапазон Частот	100 Гц-15 КГц	100 Гц-10 КГц	90 Гц-10 КГц
Чувствительность	95 дБ @ 1Вт/1м	93 дБ @ 1Вт/1м	95 дБ @ 1Вт/1м
Звуковая катушка	38 мм CCAW KCW	38 мм KSV	38 мм CCAW KCW
Масса магнита	1100 гр (38.8 oz)	655 гр (23 oz)	1080 гр (38 oz)

ТЕХНИЧЕСКИЕ ХАРАКТЕРИСТИКИ

СЕРИЯ GR

- Бумажный диффузор
- Усиленный двойной тканевый подвес
- Пылезащитный бумажный колпачок
- EVA виброзащитная прокладка
- Высокотемпературная CCAW звуковая катушка
- Штампованная стальная корзина с антирезонансным покрытием
- Магнитная система с эффективным теплоотводом

GR-654 4 Ohm
GR-658 8 Ohm

GR-804 4 Ohm
GR-808 8 Ohm

Номинальная мощность	120 Вт	120 Вт
Максимальная мощность	180 Вт	200 Вт
Диапазон Частот	120 Гц-10КГц	75 Гц-7.5КГц
Чувствительность	95 дБ @ 1Вт/1м	95,7 дБ @ 1Вт/1м
Звуковая катушка	38 мм CCAW	38 мм CCAW
Масса магнита	655 гр. (23 oz)	655 гр. (23 oz)

СЕРИЯ AD ADVANCED LOUD

Серия ADVANCED LOUD AD-654, AD-804 разработана для участия SPL соревнований!

- Диффузор из прессованной бумаги с покрытием из полипропилена
- Усиленный двойной тканевый подвес
- Пылезащитный бумажный колпачок
- EVA виброзащитная прокладка
- Высокотемпературная CCAW KSW звуковая катушка
- Штампованная стальная корзина с антирезонансным покрытием
- Магнитная система с эффективным теплоотводом

СЕРИЯ EX EXTREME LOUD

Серия EXTREME LOUD разработана для ценителей качественного звука, а также для участия в SPL соревнованиях!

- Бумажный диффузор
- Усиленный двойной тканевый подвес
- Фазовыравниватель «пуля»
- EVA виброзащитная прокладка
- Высокотемпературная CCAW KSW звуковая катушка
- Штампованная стальная корзина с антирезонансным покрытием
- Магнитная система с эффективным теплоотводом

AD-654 4 Ohm

AD-804 4 Ohm

EX-654 4 Ohm

Номинальная мощность	140Вт	240 Вт	120 Вт
Максимальная мощность	220 Вт	380 Вт	180 Вт
Диапазон Частот	150Гц-10КГц	100Гц-10КГц	130Гц-10КГц
Чувствительность	95 дБ @ 1Вт/1м	95 дБ @ 1Вт/1м	96 дБ @ 1Вт/1м
Звуковая катушка	38 мм CCAW KSW	50.8 мм CCAW KSW	38 мм CCAW KSW
Масса магнита	770 гр. (27 oz)	995 гр. (35 oz)	655 гр. (23 oz)

ИНСТРУКЦИЯ ПО УСТАНОВКЕ

Место установки

Тщательно выбирайте место установки динамика. Перед монтажом убедитесь в достаточной глубине монтажного отверстия для динамика данного типоразмера. При необходимости используйте прилагаемый шаблон для установки.

Монтажное отверстие

Используя острый нож или резец, вырежьте отверстие по шаблону. При установке на металлической поверхности также просверлите отверстия для крепежа.

Установка

Установите рамку декоративной решетки в основание динамика, закрепите динамик прилагаемыми саморезами, установив сверху декоративную решетку.

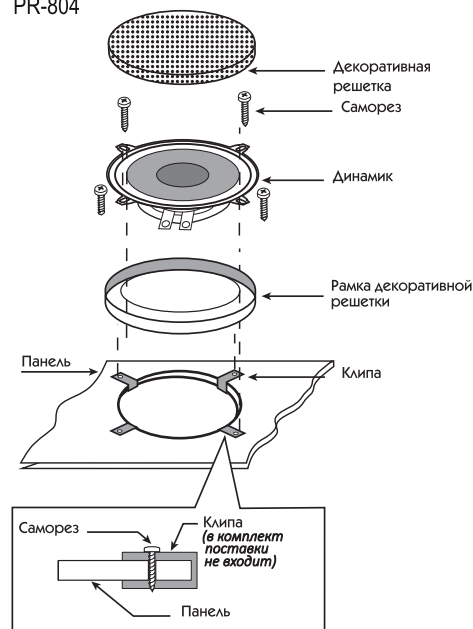
Важно! При использовании декоративной решетки, не входящей в комплект, монтажные отверстия могут не совпадать.

Проводка

Осторожно подсоедините провода таким образом, чтобы избежать контакта с любыми острыми металлическими поверхностями во избежание повреждения проводки. Тщательно подключите клеммы, соблюдая «левый»/ «правый» и «+» / «-» для правильного соединения с радио или усилителем.

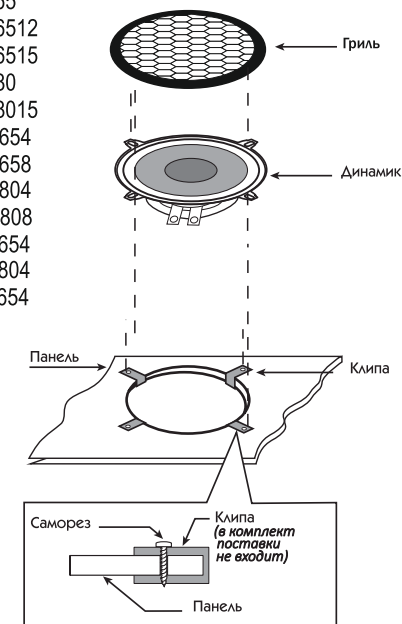
МОНТАЖНАЯ СХЕМА

Для модели:
PR-804



Для моделей:

LS-65
LS-6512
LS-6515
LS-80
LS-8015
GR-654
GR-658
GR-804
GR-808
AD-654
AD-804
EX-654

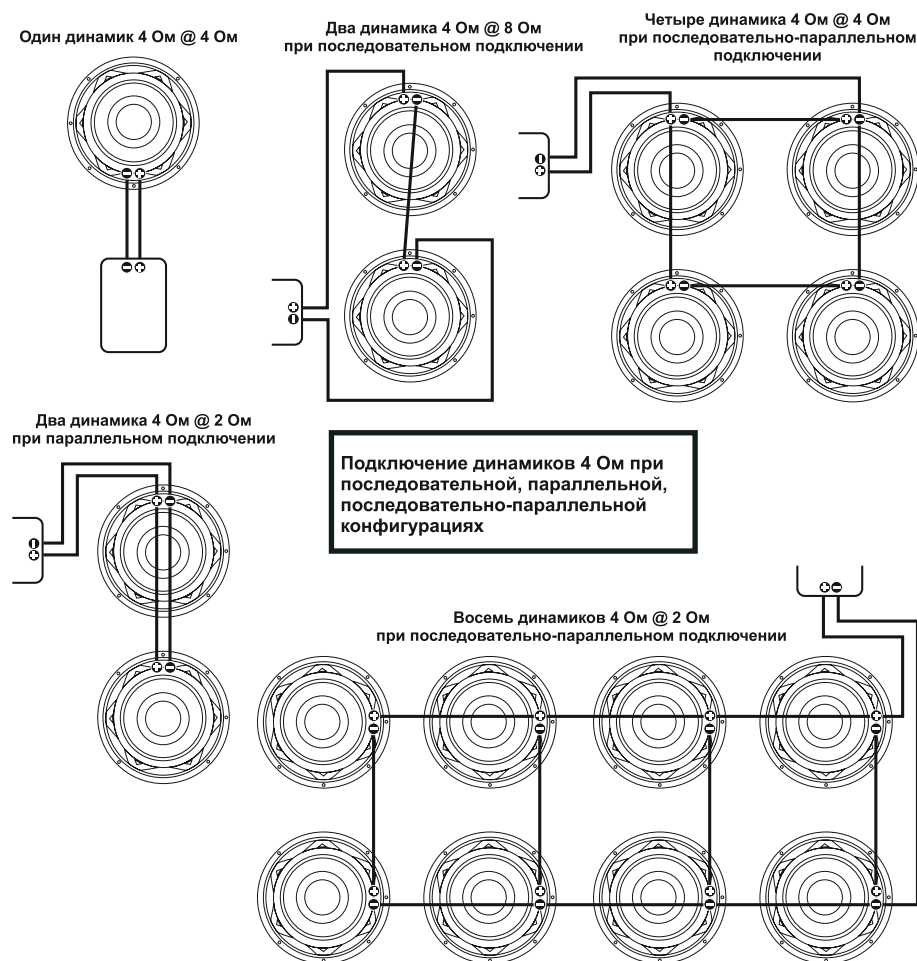


ПОДКЛЮЧЕНИЕ

Подключение для 4 Ом

Перед подключением убедитесь, что Ваш динамик работает при нагрузке 4 Ом / 8 Ом, затем следуйте предлагаемой схеме подключения.

Среднечастотный динамик PRO Audio оснащен одной звуковой катушкой 4 Ом. Важно знать характеристики Вашего усилителя для получения оптимального качества воспроизведения. Вы можете варьировать сопротивление, используя последовательную, параллельную, последовательно-параллельную схемы подключения. Выбирайте ту схему, которая соответствует количеству динамиков Вашей аудиосистемы и сопротивлению используемого усилителя.



ПОДКЛЮЧЕНИЕ

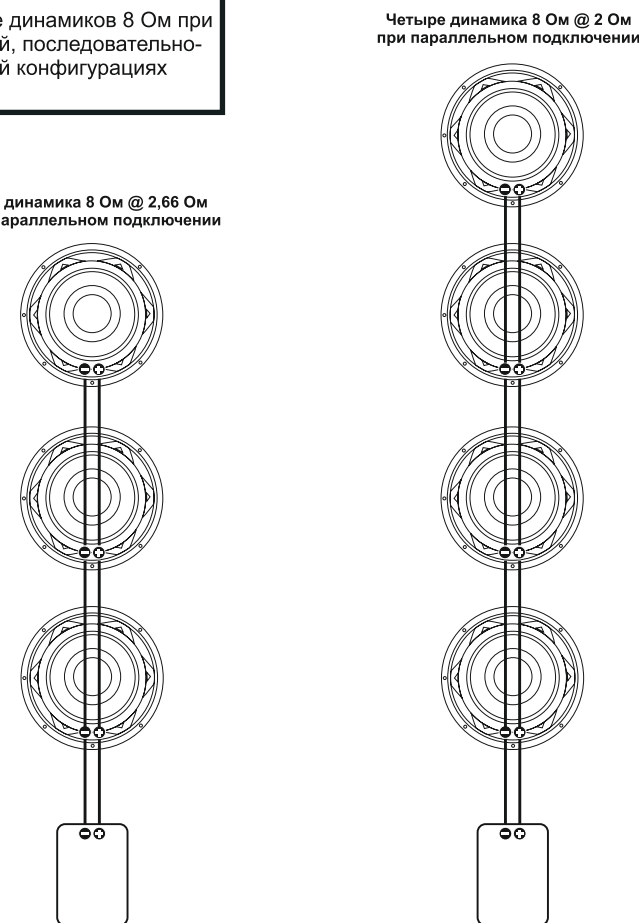
Подключение для 8 Ом

Перед подключением убедитесь, что Ваш динамик работает при нагрузке 4 Ом / 8 Ом, затем следуйте предлагаемой схеме подключения.

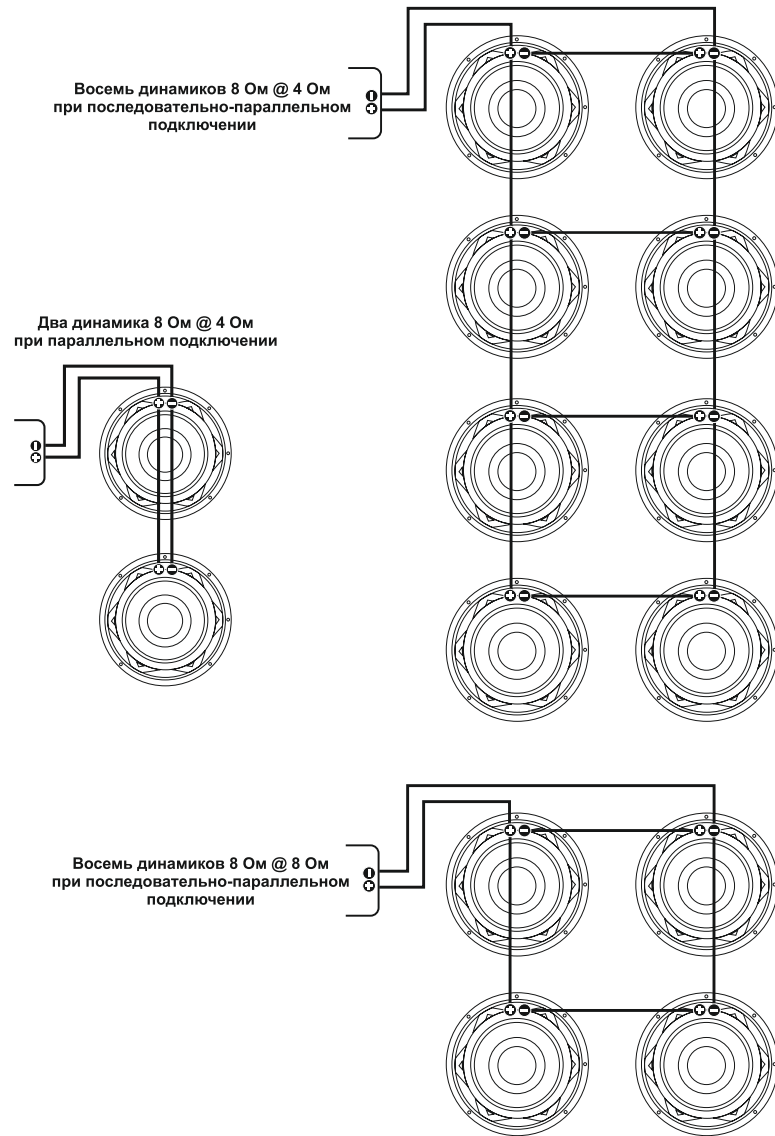
Среднечастотный динамик PRO Audio оснащен одной звуковой катушкой 8 Ом. Важно знать характеристики Вашего усилителя для получения оптимального качества воспроизведения. Вы можете варьировать сопротивление, используя последовательную, параллельную, последовательно-параллельную схемы подключения. Выбирайте ту схему, которая соответствует количеству динамиков Вашей аудиосистемы и сопротивлению используемого усилителя.

Подключение динамиков 8 Ом при параллельной, последовательно-параллельной конфигурациях

Три динамика 8 Ом @ 2,66 Ом при параллельном подключении



ПОДКЛЮЧЕНИЕ



НАСТРОЙКИ КРОССОВЕРА

Рекомендуемые настройки кроссовера

Для наилучшего качества воспроизведения звука вашим динамиком в заданном диапазоне частот, мы рекомендуем следующие настройки фильтров кроссовера.

Примечание: параметры настроек меняются в зависимости от размера динамика.

6.5" среднечастотный динамик PR-65, GR-654, GR-658, AD-654

High pass (HPF)	150 Гц	3-полосное подключение
Low pass (LPF)	2,5 КГц	

или

High pass (HPF)	150 Гц	2-полосное подключение
-----------------	--------	------------------------

Срез кроссовера при этом должен быть как минимум 12 дБ/Окт или выше.

8" среднечастотный динамик PR-80, PR-804, LS-80, LS-8015, GR-804, GR-808, AD-804

High pass (HPF)	120 Гц	3-полосное подключение
Low pass (LPF)	2,5 КГц	

или

High pass (HPF)	120 Гц	2-полосное подключение
-----------------	--------	------------------------

Срез кроссовера при этом должен быть как минимум 12 дБ/Окт или выше.

6.5" среднечастотный динамик LS-55, LS-65, LS-6512, LS-6515, EX-654

High pass (HPF)	150 Гц	3-полосное подключение
Low pass (LPF)	3,5 КГц	

или

High pass (HPF)	150 Гц	2-полосное подключение
-----------------	--------	------------------------

Срез кроссовера при этом должен быть как минимум 12 дБ/Окт или выше.

