

Инструкция по эксплуатации

Общее описание

Трекер **StarLine M13 Pro** с возможностью блокировки двигателя позволяет определить местоположение объекта с помощью системы глобальной спутниковой навигации GPS+ГЛОНАСС. Трекер можно разместить в автомобиле, мотоцикле или катере.

По запросу владельца трекер пришлет SMS-сообщение с координатами местоположения объекта с интернет-ссылкой на карту.

Отслеживать перемещения объекта в режиме реального времени можно с компьютера в личном кабинете на сайте starline.online или в мобильном приложении StarLine 2. Подробнее об использовании сервиса в разделе "Мониторинг"

Для автопарков отслеживание местоположения доступно в сервисе «StarLine Автопарк» на сайте monitoring.plus

Технические характеристики

Параметр	Значение
Стандарт GSM	850/900/1800/1900 МГц
Количество SIM-карт	1 Micro-SIM
Исполнение антенны GSM	встроенная
Исполнение GPS+ГЛОНАСС-приёмника	встроенный
Напряжение питания	9-90 В
Диапазон рабочих температур	Работа с резервированием питания от встроенного аккумулятора: от 0 °С до +70 °С Работа от внешнего источника питания: от -40 °С до +70 °С

Габариты основного блока	75 x 33 x 13 мм
Вес	26 г

Подключение трекера

Рекомендации по размещению

Трекер необходимо разместить лицевой стороной вверх, чтобы GPS-ГЛОНАСС антенна была направлена в сторону неба. GSM и GPS-ГЛОНАСС антенны расположены по разные стороны платы устройства, поэтому при установке трекер нельзя заслонять металлическими предметами и покрытиями. Сигнал спутников GPS и ГЛОНАСС проходит сквозь стекло, пластмассу, декоративную обшивку дверей, но не проходит через металлический кузов, металлизированную тонировку и другие металлические предметы.

При установке в незащищенном от попадания воды месте, примите меры к дополнительной герметизации корпуса трекера — поместите его в герметичный пакет, пленку и т.д. Обеспечьте дополнительную защиту разъема подключения питания.

Трекер оснащен встроенным аккумулятором для оперативного оповещения владельца об отключении внешнего источника питания по SMS. Емкость аккумулятора предназначена для отправки одной SMS. Сообщение отправляется при наличии устойчивой связи с мобильным оператором. Для его использования необходимо перевести переключатель в положение "ON"

Рекомендуем раз в год визуально проверять состояние аккумулятора, аккумулятор не должен быть "вздут".

Если аккумулятор "вздут", то необходимо демонтировать трекер и обратиться в ближайший авторизованный сервисный центр для его замены <https://www.starline.ru/service-centers>. Эксплуатация трекера со "вздутым" аккумулятором может привести к повреждению трекера или транспортного средства.

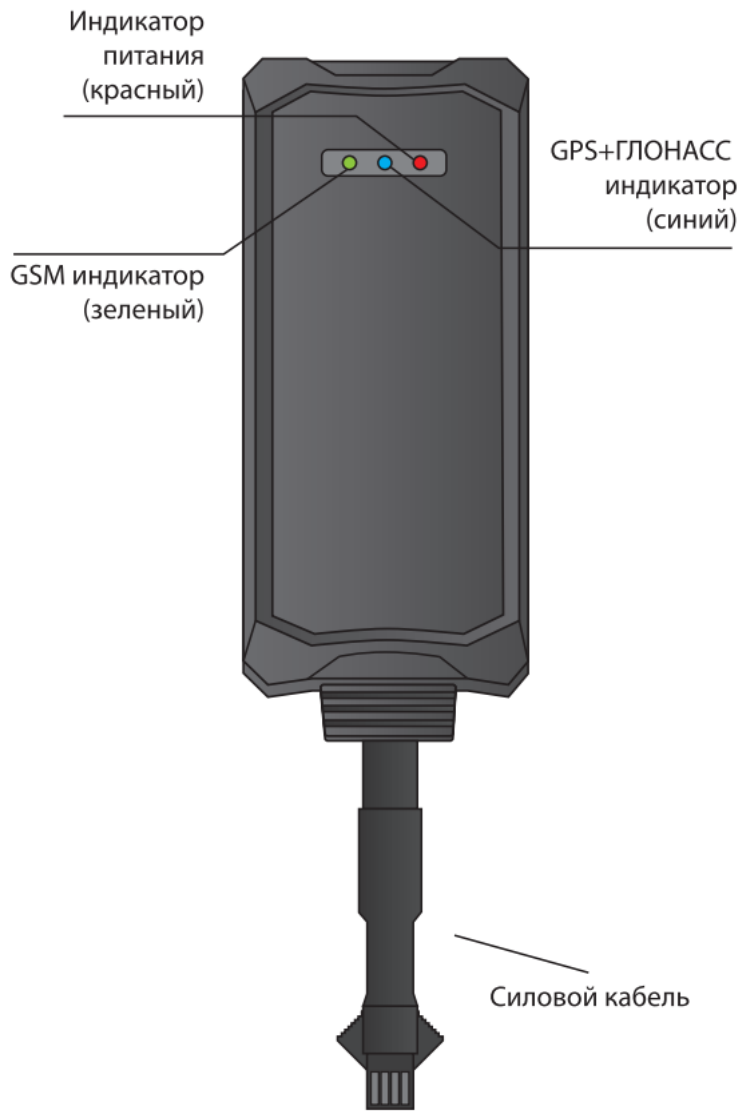
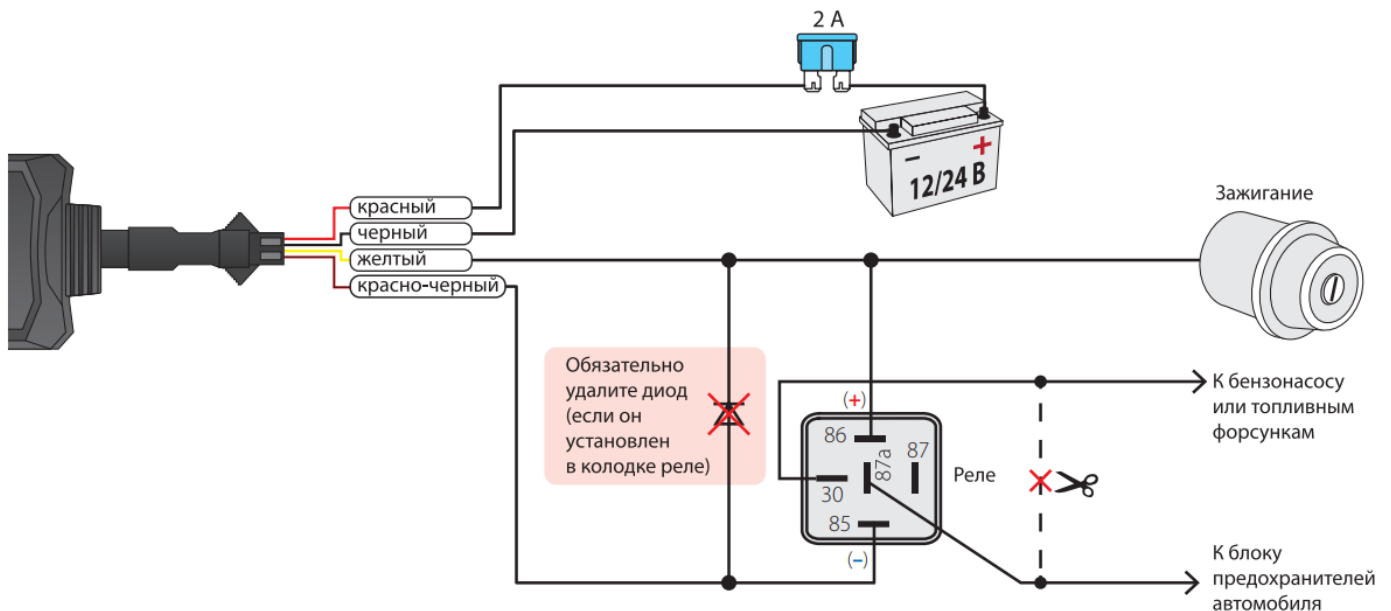


Схема подключения StarLine M13 Pro

Универсальный выход может быть использован для реализации блокировки двигателя, как на примере ниже. Максимальная допустимая нагрузка для универсального выхода – **200 мА (-)**.

Пример подключения НЗ блокировки



Для выполнения данного вида подключения рекомендуется обратиться к квалифицированным специалистам по установке.

Настройка трекера

Для управления трекером запишите номер владельца (SOS-номер) в память устройства.

С SOS-номера все команды отправляются без GSM-пароля. Для отправки команд с других номеров необходимо между текстом команды и знаком # ставить запятую и вводить установленный GSM-пароль. (например, для запроса координат отправьте следующее SMS-сообщение **URL,1234#**, где **1234** — GSM-пароль, **URL#** — команда, для включения универсального выхода отправьте SMS-сообщение **PRELAY,1234,1#**).

Для записи телефонного номера, как телефона SOS (если он еще не записан), или для изменения номера SOS без доступа к уже записанному номеру, отправьте SMS-команду **SOS,XXXX,A,+7XXXXXXXXXX#**,

где **XXXX** — GSM-пароль (4 цифры пароля, по умолчанию 1234),

+7XXXXXXXXXX — телефонный номер в международном формате, который будет записан как SOS-номер.

После установки SOS-номера для изменения GSM-пароля отправьте SMS-команду **PASSWORD,XXXX,YYYY#**, где **XXXX** – 4 цифры текущего GSM-пароля, по умолчанию 1234, **YYYY** – 4 цифры нового GSM-пароля

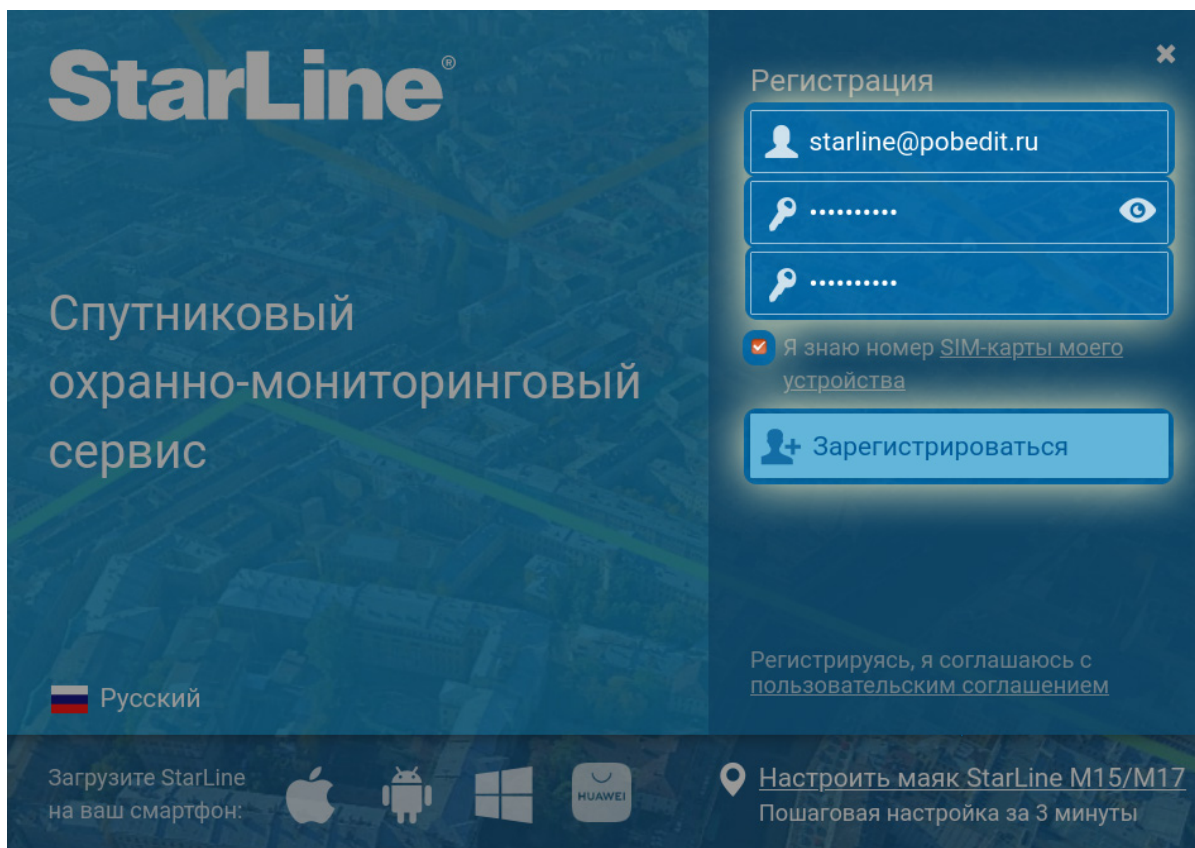
Список SMS-команд приведен в таблице:

SMS-команда	Описание
URL#	Запрос координат
SOS,A,+7XXXXXXXXXX#	Изменение SOS-номера, где +7XXXXXXXXXX – телефонный номер в международном формате, который будет записан как SOS-номер
PRELAY,1#	Включение универсального выхода.
PRELAY,0#	Отключение универсального выхода.
PRELAY#	Запрос состояния универсального выхода
IMEI#	Запрос IMEI устройства для добавления на сервер мониторинга
FACTORY#	Сброс трекера на заводские настройки

Мониторинг

Владелец трекера может наблюдать за всеми перемещениями контролируемого объекта в личном кабинете на сайте starline.online или в мобильном приложении StarLine 2.

Для этого зарегистрируйтесь на сайте starline.online или в мобильном приложении StarLine 2 с помощью личной электронной почты или используйте Ваш существующий личный кабинет .



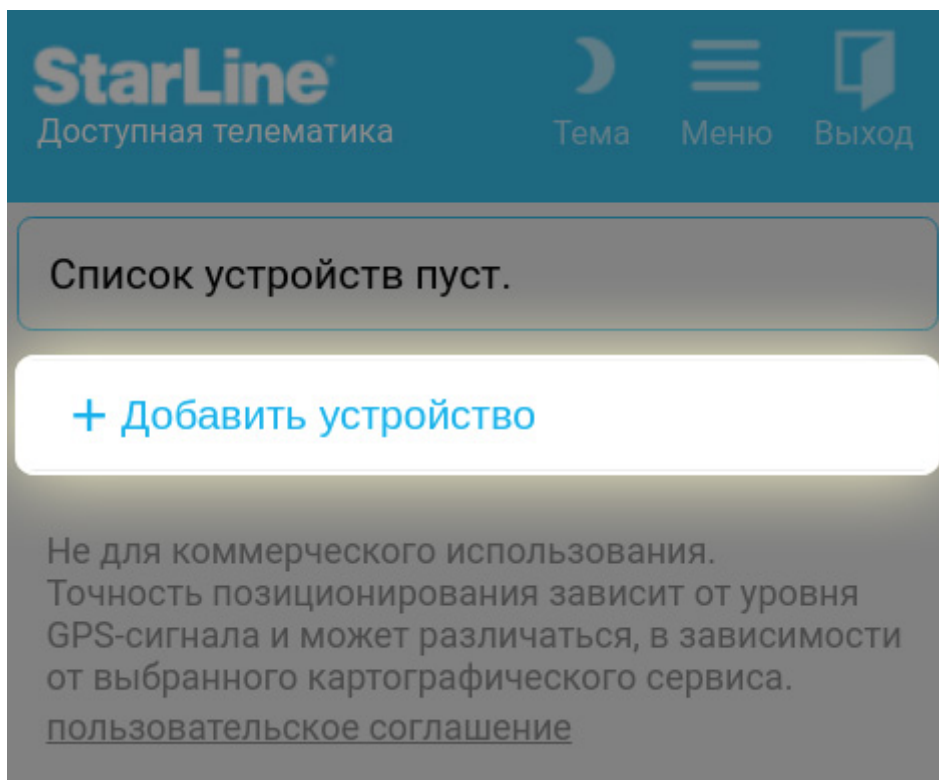
После регистрации зайдите в личный кабинет и добавьте Ваш трекер помощью специальной процедуры добавления устройства.

Если вы используете в трекере собственную SIM-карту, то перед добавлением маяка убедитесь, что SIM-карта может работать в сети 2G и имеет доступ к мобильному интернету.

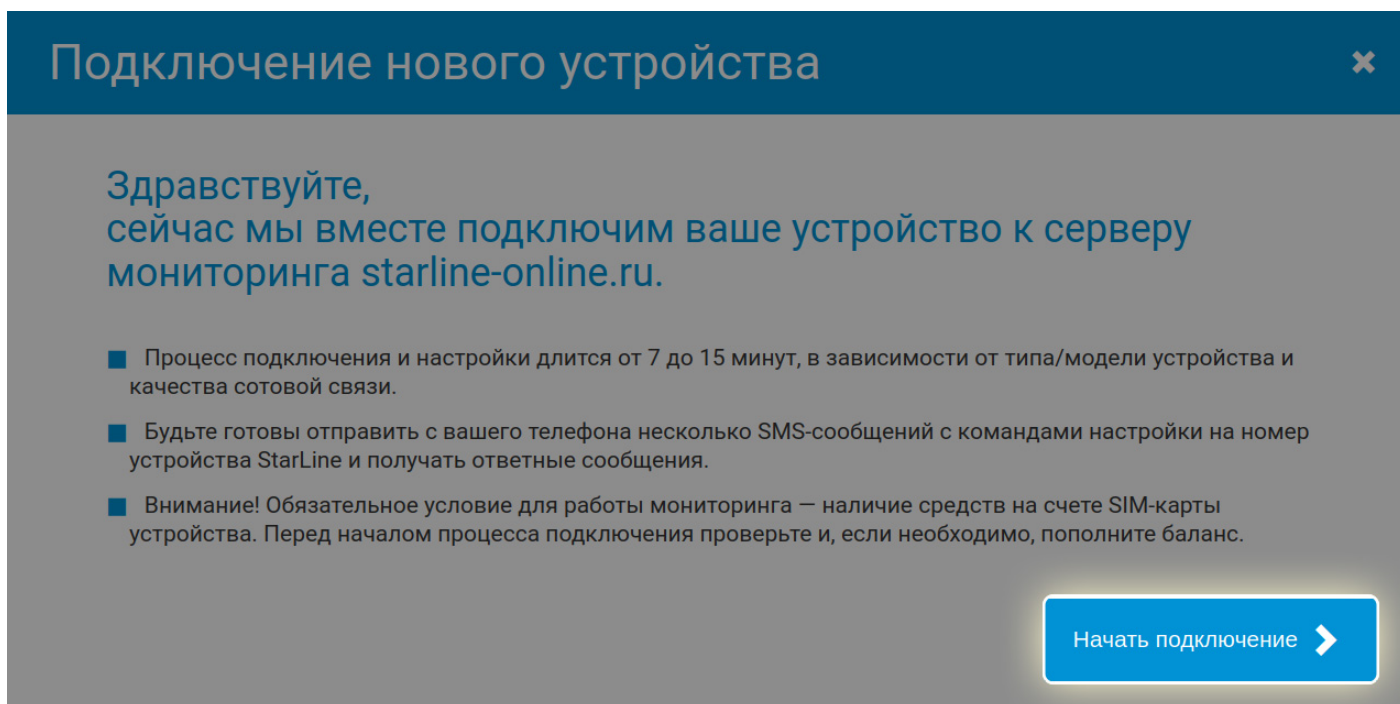
Пример добавления маяка в личном кабинете на сайте starline.online

Для выполнения процедуры трекер должен быть подключен к питанию, и в трекере должна быть установлена SIM-карта

1. Нажмите кнопку «Добавить устройство».



2. Ознакомьтесь с текстом в появившемся окне и нажмите кнопку «Начать подключение».



3. Поставьте «галочку» рядом с пунктом «Маяк StarLine» и нажмите кнопку «Продолжить».

Тип подключаемого устройства StarLine



Маяк Starline

Подключение мониторингового маяка M13, M13 ECO, M15, M17



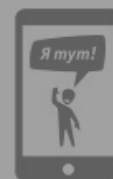
GSM-модуль, сигнализация, умный трекер StarLine

Подключение [GSM-модуля или сигнализации StarLine](#) без [карты предрегистрации](#) или если забыт пароль от учетной записи.



Перенос устройства из другого аккаунта

Добавление в ваш аккаунт другого устройства, например, еще один автомобиль.



Смартфон с установленным приложением «Я тут!»

← Отменить

Продолжить >

4. Нажмите на пункт «M13/M13 ECO».

Подключение маяка StarLine

Выберите Ваш маяк

M13/M13 ECO

M15/M17

[Отменить](#)

5. Введите в поле номер SIM-карты, установленной в маяке, в международном формате, например, +79112223344.

Подключение маяка StarLine

Введите телефонный номер устройства, который указан на вкладыше, в международном формате

+79112223344



[Назад](#)

[Продолжить →](#)

6. Нажмите кнопку «Закреть».

Подключение маяка StarLine

Укажите оператора связи, которому принадлежит SIM-карта устройства

МТС

Убедитесь, что устройство находится в активном режиме и готово к приему SMS-команд.

[Закреть](#)

[ДРУГОЙ](#)

[Назад](#)

7. Нажмите на пункт меню, соответствующий сотовому оператору SIM-карты, установленной в маяке.

Подключение маяка StarLine

Укажите оператора связи, которому принадлежит SIM-карта устройства

МТС

БИЛАЙН

МЕГАФОН

ТЕЛЕ2

ДРУГОЙ

[Назад](#)

8. Отправьте на номер SIM-карты, установленной в маяке, SMS-сообщение с текстом:

IMEI,XXXX#,

где **XXXX** — четырёхзначный пароль маяка.

Если вы установили номер SOS и отправляете SMS-команду с этого номера, отправляйте команду без указания GSM-пароля - **IMEI#**

В ответ маяк пришлет SMS-сообщение, содержащее IMEI устройства.

Например:

IMEI#

IMEI:353123456789012

Полученный IMEI устройства понадобится в последнем шаге (в примере это набор цифр 353123456789012).

IMEI также указан на этикетке маяка на задней крышке.

9. Нажмите кнопку «Продолжить» в следующих двух окнах.

Подключение маяка StarLine

Необходимо получить IMEI устройства для регистрации на сервере мониторинга. Для этого отправьте SMS-команду:

IMEI,1234#

[Назад](#)

[Продолжить](#)

Подключение маяка StarLine

Содержит ли ответное SMS-сообщение следующий текст?

IMEI 123456789123456

Совет: IMEI устройства потребуется на следующем шаге.

[Назад](#)

[Продолжить →](#)

10. В последнем окне введите в поля следующие данные:

- имя маяка — произвольный текст, который будет отображаться в качестве имени маяка в списке устройств личного кабинета StarLine;
- IMEI устройства — набор из 15 цифр, который содержится в ответном SMS-сообщении на команду IMEI# (шаг 8);
- номер SIM-карты устройства — уже введён ранее.

Затем нажмите кнопку «Продолжить».

Подключение маяка StarLine

Введите недостающую информацию об устройстве

Имя устройства:

IMEI устройства:

Проверьте номер SIM-карты устройства:

[Назад](#)

[Продолжить →](#)

11. При успешном добавлении устройства появится следующее окно:

Подключение маяка StarLine

Устройство подключено к серверу мониторинга starline-online.ru.

Через некоторое время устройство появится в списке ваших устройств.

Если этого не произошло, обратитесь к разделу поддержки пользователей на сайте starline-online.ru

Внимание! В режиме постоянной активности, если устройство не подключено к источнику внешнего питания, через 16 часов произойдет разряд элементов питания.

[Готово](#)

Нажмите кнопку «Готово». Процедура добавления маяка завершена.