

Technology - All Sound!
Manufactured by
electromedia



marine

OWNER'S MANUAL
Comp - Coax - Sub

hertz-audio.com

HERTZ
The Sound Experience

العربية / Arabic

تهدفنا لخدمتكم منتجاتنا ونصنك من العتبات الأولى التي نسمى منتجاتنا في تيبية، والتمثل في مستوى الرضا التي تأتي بفتح به هولاة الذين يتوقون إلى الحصول على "خدمة الصيانة" مشتمً هذا القليل لإفادكم كل التعليمات الأساسية المطلوبة لتثبيت واستخدام المنتج بشكل صحيح. نطلب أن نلتفت لاحتياجكم عند حصوله، يرجى الاتصال بالموذج الذي تتعامل معه أو رقم الدعم الفني الخاص بنا عبر عنوان البريد الإلكتروني: support@electromedia.it للحصول على مزيد من المعلومات. ولقد قلنا المعلومات، يرجى قراءة كافة التعليمات الواردة في هذا القليل بعناية، حيث قد يؤدي إهمال هذه التعليمات إلى ضرر أو تلف غير مقصود في المنتج.

1. يجب تثبيت المنتج وتثبيتها بشكل صحيح في الجدران التي تم تثبيتها مسبقاً في مواقع محددة. قد ترغب بتثبيتها في مواقع مختلفة من تركيبات التثبيت ثابتة وأمان. حيث قد يتسبب عدم تثبيت أي مكون أثناء التثبيت في حدوث إصابات للأشخاص والتركيبات الأخرى على حد سواء.
2. تأكد من أن الأسلاك والمواد التي قد تتداخل بين السطح والعلية من قبله من قبله.
3. تجنب التعرض للحرارة المفرطة، حيث قد يتسبب ذلك في تلف المنتج أو في حدوث أضرار إضافية.
4. لا تثبت أي عرض داخل غرفة المحرك.
5. قبل بدء التثبيت، تأكد من تشغيل الوحدة الرامية وكافة أنظمة الصوت المتروك والأسلاك المتصلة بالحدوث إلى تلف.
6. تأكد من أن الموقع الذي اخترته لتثبيت المكونات لا يتصادم مع العتبات العالية لأي جهاز أو جهاز الكرتوني للمركبة الأخرى.
7. لا تثبت مكونات الصوت في موضع ممتلئ من الماء أو الرطوبة أو الغبار أو الأوساخ. تجنب عرضها في المواقف.
8. لا تثبت المسامير عالية التردد (الترابزات) دون وضع الشبكة الرافية.
9. لا تثبت المكونات في تردد الأسلاك بالقرب من الأجزاء الكهربائية أو الميكانيكية الخاصة بالمركبة الأخرى.
10. كن حذراً تماماً عند قطع أو ثقب جدران المركبة الأخرى، وتأكد من عدم حداثه أو تلف الأسلاك الكهربائية أو غيرها من المكونات الكهربائية للمركبة الأخرى أو في المنطقة المحيطة.
11. عند تثبيت جسم الأسلاك، تأكد من أن السلك ليس أي حواف حادة من بعد، من الأجزاء الكهربائية المتحركة، وتأكد من أنها مبرومة بشكل جيد بشكل جيد على طول المسافة التي يمر بها وأن تيبية بشكلها تماماً عند التثبيت النهائي.
12. تجنب التداخلات مع قطع مناسيب (AWS) حسب ما هو مذكور في دليل المستخدم.
13. عند تعريض السلك من القطعة الموجودة في هيكل المركبة الأخرى، استخدم مطبقاً سلكياً (مقعة لتثبيت السلك)، وتأكد من توفير الحماية اللازمة للإسلاك إذا كانت مرئية لغير أفراد خدمتنا الخارجية.
14. لا تضع الأسلاك خارج المخرج الكهربائي.
15. استخدم الأسلاك وموصلات ومفاتيح عالية الجودة، بحسب ما مسند في الشفرة المصورة "Connection".
16. شهادة الامتثال لتأهيل من المعلومات، تفصل زيادة موقع Hertz.



معلومات حول مخلفات الأجزاء الكهربائية والتهوية الأوروبية التي تنتج جميع المنتجين (المطلوب)
 المعلومات التي تحتوي على ملابح مادة الهوليتات ذات الصلة ومطابقاً ملابح الأجزاء العالية والتي لا يمكن التخلص منها مع النفايات المنزلية. يجب أداء مزيد من التعليمات التفصيلية (الترابزات) في التعليمات الخاصة بالتركيبات الخاصة بالركبة الأخرى. يرجى الاتصال بالموذج الذي تتعامل معه أو رقم الدعم الفني الخاص بنا عبر عنوان البريد الإلكتروني: support@electromedia.it. يرجى استشارة التعليمات الخاصة بالركبة الأخرى إذا كان لديك أي أسئلة أو مخاوف حول عدم حداثه أو تلف الأسلاك الكهربائية أو غيرها من المكونات الكهربائية للمركبة الأخرى أو في المنطقة المحيطة.

Български / Bulgarian

Подравяваме Ви с покупката на нашия продукт. Вашето задоволство е първото изискване, на което трябва да отговаря нашият продукт: искаме да получите същото задоволство, което получават онези, които желаят „Звуковото преживяване“. Това ръководство е съставено с цел да предостави основните инструкции, необходими за правилното инсталиране и ползване на системата. Все пак диалогът за възможна употреба е доста голям, ето защо за допълнителна информация се обръщайте към консултанта във Вашия магазин или към нашия експерт за техническа поддръжка на електронен адрес support@electromedia.it. Преди инсталиране на компонентите, прочетете внимателно всички инструкции в това ръководство. При непознаване на инструкциите, можете неволно да причините повреда на продукта.

1. Всички компоненти трябва да бъдат задочно припрепени към корпуса на превозното средство/плавателния съд.
2. Долните компоненти трябва да бъдат задочно припрепени към корпуса на превозното средство/плавателния съд.
3. За да избегнете случайна повреда, дръжте продукта в оригиналната опаковка докато сте готови за инсталиране.
4. Не правете никакви инсталации във вътрешността на отгледеното за двигателя.
5. Преди да започнете инсталацията, изключете главния уред и всички други звукови уреди, за да избегнете възможна повреда.
6. Уверете се, че местото, което сте избрали за инсталацията, няма да си съществува нормалното действие на меканичните или електронните системи на превозното средство.
7. Не инсталирайте тонколоната на места, изложени на вода, повишена влажност, прах, мръсотия или потпяване.
8. Не монтирайте тонколоната за високите тонове без предпазната и решетката.
9. Не инсталирайте компонентите и не прекарвайте кабелите в близост до електрическата кутия на превозното средство/плавателния съд.
10. Бъдете много внимателни, когато пробивате дупки или правите разрези в шасито на превозното средство и се уверете, че под или на избраната повърхност няма кабели или структурни елементи важни за превозното средство/плавателния съд.
11. Кабото прекарвайте кабели, уверете се че кабелите не са в контакт с остри ръбове или близо до движещи се меканични части. Уверете се, че кабелът е добре припрепен и защитен по цялата дължина и че няма произволнога изолация.
12. Използвайте кабели само с подходящ размер (AWG) според вида на захранването.
13. Кабото прекарвайте кабел през отвор в шасито на превозното средство/плавателния съд, защитете кабела с гумена шабца (промет). Уверете се, че има подходяща защита за кабелите, минаващи в близост до части, които се нагряват.
14. Не прекарвайте кабели от външната страна на превозното средство/плавателния съд.
15. Използвайте кабели, връзки и аксесоари с перфектно качество, както е указано в каталога Connection.
16. Гаранционен сертификат: За повече информация посетете уебсайта на Hertz.

Информация за изхвърляне на стари електрически и електронни уреди (за страните от Европейския съюз с разделителна система за отпадък)
 Продуктите, които са обозначени с този символ – задразнен знак за отпадък на копейла – не могат да бъдат изхвърляни заедно с обикновените домашни отпадъци. Тези електрически и електронни продукти трябва да бъдат рециклирани в съответни предприятия, които са оборудвани за обработване на такива продукти и компоненти. За да получите информация къде и как да изхвърлите тези продукти в най-близкия пункт за рециклиране/изхвърляне на тези продукти, моля свържете се с местната общинска служба. Рециклирането и изхвърлянето на отпадъците по подходящи начини ще допринесе за опазването на околната среда и ще предотврати вредните последици за човешкото здраве.

繁體中文 / Chinese - Mandarin

恭喜您購買我們的產品。您的滿意是我們產品必須符合的第一個要求：與那些長時間體驗汽車音響情感的人所獲得的滿意度一樣。本手冊旨在提供安裝所需要的主要說明和正確的使用系統。然而，可能的應用範圍很廣泛，欲了解更多信息，請隨時透過電子郵件support@electromedia.it聯繫您值得信賴的經銷商或我們的技術支持。在安裝組件之前，請仔細閱讀本手冊中包含的所有說明。不遵守這些說明可能會對產品造成無意的傷害或損壞。

1. 所有部件必須牢固地固定在車輛 / 輪船結構上。就跟在安裝任何客制化結構的時候一樣。確認您的安裝是牢固和安全的。一個組件在駕駛時可能會鬆動造成對乘客以及其他車輛 / 輪船造成嚴重傷害。
2. 使用工具時請戴防護眼鏡，夾板或產品殘留物可能會漂浮在空氣中。
3. 為了避免偶然的損壞，請將產品保存在原包裝中，直到您準備好進行最終的安裝。
4. 不要在引擎室內進行任何安裝。
5. 開始安裝之前，請關閉引擎和所有其他音響系統設備，避免任何可能的損壞。
6. 確保您選擇安裝組件的位置不會干擾到車輛 / 輪船的任何機械或電氣設備的正常操作。
7. 請勿將揚聲器安裝在可能暴露於水中，漏氣過大，灰塵過多的地方。
8. 不要安裝沒有保護格柵的高音單元。
9. 不要安裝組件或電線靠近車輛 / 輪船的電子或機械設備。
10. 在鑽孔或切入車輛 / 輪船底座時要非常小心，確保沒有電線或重要的車輛 / 輪船結構在選擇的區域或下方。
11. 在佈線電線時，請確保電線未接觸到鋒利的邊緣或旋轉的機械設備。確保是牢固地固定和保護整個線長和總線是自我熄滅的。
12. 只使用具有適當部分 (AWG) 指稱的電線。
13. 將電線穿過車輛 / 輪船底座上的一個孔洞，用橡膠圈保護電線 (墊圈)。確保為靠近發熱設備的電線提供適當的保護。
14. 不要將電線纏繞在車輛 / 輪船外面。
15. 使用高質量的電線，連接器和附件，如連接目錄中的。
16. 保養資訊：有關更多信息請造訪防銹網站。

關於電氣和電子設備廢物的資訊 (對於負責管理收集廢物的歐洲國家)
 標有此圖式的垃圾箱的產品不能與普通的垃圾一起處理。這些電氣和電子產品必須在適當的設施被回收且能夠管理這些產品和部件的處理。為了了解何處以及如何將這些產品交付給最近的回收/處理處，請聯繫當地市政府。以適當的方式回收和處理廢物有助於保護環境並防止對健康的有害影響。

中文 / Chinese simplified

感谢您购买我们公司的产品。我们致力于提供让客户满意的产品，让渴望享受“音响体验”的客户得到满足。本说明书旨在为客户正确安装和使用本系统提供指导。可供选择的应用程序较多，如需要了解更多的相关信息，请发邮件到support@elettramedia.it联系我们公司的经销商或是技术支持部门。在部件安装之前，请认真阅读本手册中的所有操作指南。否则可能导致意外人身伤害或部件受损。

1. 所有部件必须牢固地安装在车架上，包括您可能已经定制车架。确保安装的牢固性与安全性。如果在驾驶过程中某个部件发生松动，可能会对乘客及其它车辆造成严重的伤害。
2. 由于金属薄片或产品飞溅可能会弹向空中，因此在使用工具时请始终佩戴防护镜。
3. 为了防止意外损伤，在最安装之前，请您将产品始终保存在原始包装之中。
4. 请勿在发动机舱内进行任何安装工作。
5. 安装之前，请关闭主机及所有其他音频系统装置，以避免可能发生的损坏。
6. 请确保您所选择的安装位置不会影响车辆本身的任何机械或电气设备的正常运行。
7. 请勿将扬声器安装在可能会暴露于过量的水、潮气、灰尘或、肮脏或过度浸泡的环境中。
8. 请勿安装没有保护网格的高音喇叭。
9. 请勿在车辆本身的电箱附近安装部件或布线。
10. 如有必要在车辆底盘上钻孔或进行切割，则务必十分小心，以确保底盘下方或选定区域没有车辆的关键线路或结构元件。
11. 在布线时，请确保电缆不会接触或靠近尖锐边缘或运动的机械设备，并确保整条电缆的固定与防护良好。另外，电缆的绝缘外包能够自动阻燃。
12. 根据适用电压选择正确截面尺寸的电缆（平均线规）。
13. 在底盘上进行穿孔布线时，请使用橡胶圈（护孔圈）保护电缆。在发热装置附近布线时，请对电缆进行适当保护。
14. 请勿在车辆外部布线。
15. 请使用Connection产品目录中推荐的优质电缆、连接件及配件。
16. 保修卡详细信息请访问Hertz（赫兹）网站。



废弃电子产品设备信息（针对实行垃圾分类政策的欧洲国家）

产品上带有带叉（X）带轮垃圾桶标识的不得混入一般生活垃圾处理。此类电子产品必须在能处理这种产品和部件的适当装置内回收。关于如何将这些产品送至最近的回收和处理，请联系当地市政机构。垃圾的恰当回收和处理有利于保护环境和防止对人类健康构成伤害。

Hrvatski / Croatian

Čestitam na kupnji ovog proizvoda. Vaše zadovoljstvo pruži je uvjet kojeg naš proizvod mora zadovoljiti: to je isto zadovoljstvo koje uživaju osobe s dugotrajnim uživanjem u "Doživljaju zvuka". U ovom priručniku nalaze se osnovne upute za ispravnu ugradnju i upotrebu ovog sustava. Međutim, raspon mogućih primjena je vrlo širok; za dodatne pojedinosti kontaktirajte vašeg pouzdanog dobavljača ili našu tehničku podršku na adresi e-pošte support@elettramedia.it. Prije ugradnje dijelova pažljivo pročitate vse upute iz priručnika. Nepoštovanje ovih uputa može dovesti do neželjenog kvara ili oštećenja proizvoda.

1. Sve komponente moraju biti čvrsto stegnute na konstrukciju vozila. Učinite isto kad postavljate bilo kakvu prilagođenu konstrukciju koju ste napravili. Provjerite da li je vaša instalacija čvrsta i sigurna. Ako se za vrijeme vožnje otpusti komponenta, može prouzročiti ozbiljnu štetu putnicima, kao i drugim vozilima.
2. Obavezno nosite zaštitne naočale za vrijeme bušenja jer Vam prašina može doći u oči.
3. Radi izbjegavanja neželjenih oštećenja, proizvod čuvajte u originalnom pakiranju, po mogućnosti sve dok ne budete spremni za konačnu ugradnju.
4. Nemojte postavljati instalacije blizu motora.
5. Prije početka postavljanja isključite glavnu jedinicu i sve druge audio sustave, kako biste izbjegli bilo kakvo moguće oštećenje.
6. Vodite računa da uređaji ne smiju biti postavljeni na mjestima na kojima ometaju normalan rad mehaničkih ili električnih uređaja vozila.
7. Nemojte postavljati zvučnike na mjestima na kojima mogu doći u dodir s prekomjernom vodom, vlagom, prašinom, prljavštinom ili uranjanjem.
8. Visokotonski zvučnik nemojte ugradivati bez prednje zaštitne rešetke za kupulu.
9. Nemojte ugradivati dijelove ili provoditi kablove blizu električne razvodne kutije u vozilu.
10. Budite vrlo oprezni kada bušite ili režete u šasijsi vozila, uvjerite se da nema kablova ili konstrukcijskih dijelova bitnih ispod ili u odabranom području.
11. Kada postavljate kablove, pazite da se ne naslanjaju na oštre rubove i da nisu u blizini mehaničkih uređaja u pokretu. Vodite računa da kablovi moraju biti dobro pričvršćeni i izolovani cijelom dužinom.
12. Koristite same kablove odgovarajućeg presjeka (AWG) obzirom na potrebno napajanje.
13. Ukoliko želite provući kabal kroz rupu na šasijsi auta, zaštitite kabal gumenim prstenom (čahural). Osigurajte odgovarajuće zaštitne kablove koji prolaze blizu područja koja razvijaju toplinu.
14. Nemojte postavljati instalacije van vozila.
15. Koristite samo najkvalitetnije kablove, spojnice i dodatne dijelove koje možete naći u katalogu Connection.
16. Jamstveni list: Za više informacija posjetite Hertz internetsku stranicu.



Podaci o električnom i elektroničkom otpadu (za one članice europske unije koje organiziraju odvojeno skupljanje otpada)

Proizvođači koji su označeni prekriznom kantom za smeće na kotima ne smiju se odlagati zajedno s kućnim otpadom. Ovi električni i elektronički proizvodi moraju se reciklirati u odgovarajućim postrojenjima koja mogu zbrinjavati otpad odvojeno od kućnog otpada. Kako biste znali gdje se nalaze vama najbliža takva mjesta za recikliranje/zbrinjavanje obratite se lokalnim gradskim vlastima. Recikliranje i zbrinjavanje otpada na prikladan način doprinose zaštiti okoliša i sprječavanju štetnih utjecaja za zdravlje.

Češky / Czech

Gratulujeme k zakoupení tohoto výrobku. Tento náš výrobek by měl především splnit vaše očekávání: stejně očekávání, jako mají ti, jenž touží po "Zvukovém zážitku". Tento návod byl vypracován k poskytnutí základních postupů, nutných pro instalaci a správné použití systému. Nicméně, rozsah možného použití je rozsáhlý; pro více informací prosím neváhejte kontaktovat svého důvěryhodného prodejce či naši technickou podporu na emailu support@elettramedia.it. Před instalací komponenty si prosím pečlivě přečtete všechny pokyny, obsažené v tomto návodu. Nedodržení těchto pokynů může způsobit neúmyslné zranění či poškození tohoto výrobku.

1. Veškeré komponenty musí být bezpečně upevněny ke konstrukci vozidla. Postupujte stejným způsobem, když instalujete jakýkoli zakáznicový systém, který jste postavili. Přesvědčte se, že je instalace pevná a bezpečná. Komponenta, která by se uvolnila za jízdy, může způsobit vážné zranění pasažerům stejně jako poškození vozidla.
2. Vždy si nasazte ochranné brýle, když používáte nástroje, protože úlomky a pozůstatky výrobku mohou proleť vzduchem.
3. Abyste předešli nechtěnému poškození, uchovávejte výrobek, je-li to možné, v originálním balení, dokud nejste připraveni na konečnou montáž.
4. Neprovádějte žádnou instalaci uvnitř kabiny vozu.
5. Před započetím instalace vypněte hlavní jednotku a veškerá zařízení audio, abyste předešli možnému poškození.
6. Ujistěte se, že umístění, které vyberete k instalaci komponent, naruší normální provoz jakýchkoli mechanických nebo elektrických zařízení vozidla.
7. Neinstalujte reproduktory na místa, kde by mohly být vystaveny nadměrnému množství vody, vlhkosti, prachu nebo špíny nebo ponořeny.
8. Neinstalujte výškový reproduktor bez ochranné mřížky kónusu.
9. Neinstalujte komponenty nebo nevedte kabely v blízkosti elektrických skříní vozidla.
10. Buďte velmi opatrní, když vrtáte nebo stříháte v šasi vozidla a ujistěte se, že pod ním nebo v jeho blízkosti nejsou žádné kabely nebo konstrukční prvky nezbytné pro provoz vozidla.
11. Když instalujete kabely, ujistěte se, že kabel nepřichází do kontaktu s ostrými okraji nebo pohyblivými se mechanickými zařízeními. Ujistěte se, že jsou kabely pevně připnuté a chráněné po celé jejich délce a že jejich izolace je nehořlavá.
12. Používejte pouze kabely se správnou sekci (AWG) dle použitého napájení.
13. Když vedete kabal skrze otvor v šasi vozidla, chráňte kabal gumovým kroužkem (průchodkou). Ujistěte se, že jsou kabely opatřeny správnou ochranou, jestliže vedou v blízkosti oblastí, produkujících teplo.
14. Nevedte kabely mimo vozidlo.
15. Používejte kabely, konektory a příslušenství nejvyšší kvality, které naleznete v katalogu Connection.
16. Záruční certifikát: Pro více informací navštivte webovou stránku Hertz.




Informace o likvidaci elektrického a elektronického odpadu (pro země EU, které používají systém třídění odpadu)

Produkty obsahující symbol (prekrizného odpadkového kontajneru) nesmí být likvidovány jako domácí odpad. Elektrický a elektronický odpad má být recyklován v zařízení určeném pro manipulaci s tímto druhým a jejich komponentami. Kontakujte svůj místní správní úřad ohledně umístění nejbližšího takového zařízení. Správná recyklace a třídění odpadu napomáhá zachování přírodních zdrojů, stejně jako ochraně našeho zdraví a životního prostředí před škodlivými vlivy.

Oversættelse / Danish

Tillykke med købet af vores produkt. Din tilfredshed med vores produkter er vores højeste prioritet; den tilfredshed, der opleves af dem, der higer efter at opleve følelsen af god lyd i bilen. Denne manual forsyner dig med hovedinstruktionerne til at installere og anvende systemet korrekt. Der er dog flere mulige måder at anvende systemet; for mere information, kan du altid kontakte en pålidelig sælger eller vores tekniske support på support@elektromedia.it. For installationen påbegyndes bedes du læse vejledningen grundigt igennem, da der ellers risikeres uforsøjet skade på produktet.

1. Alle dele skal være sikkert fastspændt til køretøjet/faretojet. Det samme gør sig gældende for alle andre installationer du kan have bygget. Sikr dig altid at dine installationer er sat ordentligt fast. En del, der løsnes under kørsel, kan lede til seriøs fare for passagerer såvel som andre køretøjer/faretojer.
2. Benyt altid beskyttelsesbriller under anvendelse af værktøj, da splinter eller restprodukter kan blive luftbårne.
3. For at undgå skader på produktet, opbevar da altid delene i den originale emballage, indtil de skal installeres.
4. Under ingen omstændigheder bør der udføres installationer i motorrummet.
5. Før påbegyndelse af installationen, sluk da hovedenheden og alle andre lydssystemer, for at undgå skader.
6. Sørg for, at den lokation, du vælger at udføre installationen, ikke forstyrrer den normale drift af mekaniske eller elektriske apparater i køretøjet/faretojet.
7. Placer ikke højtalere hvor de kan udsættes for vand, høj luftfugtighed, støv eller skidt.
8. Installer ikke tweeteren under beskyttelsesgitteret.
9. Installer ikke komponenter eller kabler i nærheden af køretøjs/faretojets elektroniske eller mekaniske enheder.
10. Vær meget forsigtig, når du bore eller skærer ind i køretøjs/faretojets chassis; sørg for at der ikke er ledninger eller strukturelle elementer væsentlige for køretøjs/faretojets funktion under eller i det valgte område.
11. Når der lægges kabler, sørg da altid for, at disse ikke kommer i nærheden af skarpe kanter eller bevægelige dele. Sørg for, at alle kabler er fastgjort og beskyttet i hele deres længde og at isoleringen er selvslukkende.
12. Brug kun kabler med den korrekte markering (AWG), som er angivet heri.
13. Når der trækkes kabler gennem huller i køretøjs/faretojets chassis, sørg da altid for at beskytte kablet med en gumming. Sørg for udførlig beskyttelse af kabler, der lægges i nærheden af varmegenerende komponenter.
14. Påsæt aldrig ledninger på køretøjs/faretojets yderside.
15. Anvend kabler og des lige af god kvalitet, som dem, der kan findes i Connection-katalogen.
16. Garantibevis: for mere information besøg da Hertz's hjemmeside.

 **Oplysninger om affald fra elektrisk og elektronisk udstyr (for de europæiske lande, der organiserer den separate indsamling af affald)**

Produkter markeret med en skraldespand på hyl med et X henover må ikke bortskaffes sammen med det almindelige husholdningsaffald. Disse elementer skal afleveres på en genbrugsstation. Er du i tvivl om din lokale genbrugsstation modtager disse elementer, kontakt da enten kommunen eller genbrugsstationen selv. Genbrug og korrekt bortskaffelse bidrager til beskyttelsen af miljøet og forhindrer skadelige virkninger på sundheden.

Nederlands / Dutch


Gefeliciteerd met uw aankoop van ons product. Uw tevredenheid is de eerste eis waar onze producten aan moeten voldoen: evenals de tevredenheid van de diene die naar de "De Geluid servaring" in de auto verlagen. Deze handleiding is opgesteld om de belangrijkste instructies te volgen die nodig zijn voor het installeren van het systeem zodat deze optimaal gebruikt kan worden. Echter, het bereik van mogelijke toepassingen is breed; voor verdere informatie, wees zo vrij om contact op te nemen met uw vertrouwde leverancier of onze technische ondersteuning op de e-support@elektromedia.it. Lees vóór de installatie van de componenten de instructies in deze handleiding zorgvuldig door. Niet-naleving van deze instructies kan tot onbedoelde letsel of schade aan het product veroorzaken.

1. Alle onderdelen moeten stevig aan de constructie van het voertuig worden bevestigd. Doe hetzelfde bij het installeren van aangepaste structuren die u hebt gebouwd. Controleer of uw installatie stevig en veilig is. Componenten die tijdens het rijden losraken, kunnen ernstige letsel aan de passagiers veroorzaken, maar kunnen ook ernstige schade aan andere voertuigen veroorzaken.
 2. Draag altijd beschermende brillen wanneer u gebruikmaakt van gereedschappen zodat splinters en andere productresten niet in uw ogen kunnen komen.
 3. Om incidentele schade te voorkomen, laat het product in de originele verpakking totdat u klaar bent voor de uiteindelijke installatie.
 4. Zorg geen installatie in de motorruimte uit.
 5. Voordat u met de installatie begint, zet de hoofdeenheden en andere audio-systeemapparaten uit, om mogelijke schade te voorkomen.
 6. Zorg ervoor dat de locatie die u voor het installeren van de componenten wilt gebruiken niet de normale werking van mechanische of elektrische apparaten van het voertuig stoort.
 7. Installeer geen luidsprekers waar zij aan grote hoeveelheden water, vochtigheid, stof, vuil of onderdamping blootgesteld kunnen worden.
 8. Installeer de tweeter niet zonder het beschermende rooster.
 9. Installeer geen kabels of componenten in de buurt van elektronische of mechanische voorzieningen van het voertuig.
 10. Wees zeer voorzichtig bij het boren of snijden in het chassis en controleer of er onder of in het geselecteerde gebied geen kabels of structurele elementen voorkomen, die essentieel zijn voor de werking van het voertuig.
 11. Zorg bij het leggen van de kabels ervoor dat de kabels niet met scherpe randen in contact komen of in de buurt van bewegende mechanische apparaten komen te liggen. Zorg ervoor dat ze goed vastzitten en met zelfdoende isolatie over de gehele lengte beschermd zijn.
 12. Gebruik alleen kabels met de juiste doorsnede (AWG) zoals hierin aangegeven.
 13. Wanneer de kabel door een gat in het chassis van het voertuig worden doorgevoerd, bescherm deze kabel dan met een rubberring (pakkingring). Zorg voor passende bescherming voor kabels die dicht bij warmte genererende apparaten lopen.
 14. Laat geen draden aan de buitenkant van het voertuig lopen.
 15. Gebruik hoogwaardige kwaliteitskabels, connectoren en accessoires, die u in de verbindingscatalogus kunt vinden.
 16. Garantiecertificaat: Voor meer informatie bezoek de website van Hertz.
-  **Informatie met betrekking tot de verwerking van afgedankte elektrische en elektronische apparatuur (voor de Europese landen die het afval gescheiden inzamelen)** Producten die zijn gemarkeerd met een doorgestreepte vuilnisbak op wieltjes mogen niet met het gewone huisvuil worden weggegooid. Deze elektrische en elektronische producten dienen te worden geresycleerd door geschikte faciliteiten, die in staat zijn om deze producten en componenten te verwerken. Om te weten te komen hoe en waar deze producten ingeleverd kunnen worden bij het dichtstbijzijnde recycling-/inzamelingspunt, zoektoeken wij u om contact op te nemen met uw lokale gemeente. Het op correcte wijze recyclen en inzamelen van afval draagt bij aan de bescherming van het milieu en het voorkomen van schadelijke effecten op de gezondheid. A životnoh prostředí před škodlivými vlivy.

English / English

Congratulations on purchasing our product. Your satisfaction is the first requirement that our products must meet: the same satisfaction as the one gained by those who long for "The Sound Experience". This manual has been drawn to provide the main instructions required to install and use the system properly. However, the range of possible applications is wide; for further information, please feel free to contact your trusted dealer or our technical support at the email support@elektromedia.it Before installing the components, please carefully read all of the instructions contained in this manual. Failure to respect these instructions may cause unintentional harm or damage to the product.

1. All components must be firmly secured to the vehicle/vessel structure. Do the same when installing any custom structures you may have built. Confirm your installation is solid and safe. A component coming loose while driving may cause serious damage to the passengers, as well as to other vehicles/vessels.
2. Always wear protective eyewear when using tools, as splinters or product residue may become airborne.
3. In order to avoid incidental damage, keep the product in the original packaging until you are ready for the final installation.
4. Do not carry out any installation inside the engine compartment.
5. Before starting with the installation turn the head unit and all other audio system devices off, avoiding any possible damage.
6. Make sure that the location you choose to install the components does not interfere with the normal operation of any mechanical or electrical devices of the vehicle/vessel.
7. Do not install loudspeakers where they may be exposed to excessive water, humidity, dust, dirt or immersion.
8. Do not install the tweeter without the protective grille.
9. Do not install the components or make cable run close to electronic or mechanical devices of the vehicle/vessel.
10. Be very cautious when drilling or cutting into the vehicle/vessel chassis, making sure there are no cables or structural elements essential to the vehicle/vessel underneath or in the selected area.
11. When routing cables, make sure that the cable does not come in contact with sharp edges or near moving mechanical devices. Make sure that it is firmly attached and protected along its entire length and its insulation is self-extinguishing.
12. Only use cables with the proper section (AWG) indicated herein.
13. When running the cable through a hole in the vehicle/vessel chassis, protect the cable with a rubber ring (grommet). Be sure to provide proper protection for cables running close to heat-generating devices.
14. Do not run the wires outside of the vehicle/vessel.
15. Use top quality cables, connectors and accessories such as found in the Connection catalogue.
16. Warranty certificate: For more information visit the Hertz website.

 **Information on electrical and electronic equipment waste (for those European countries which organize the separate collection of waste)** Products which are marked with a wheeled bin with an X through it can not be disposed of together with ordinary domestic waste. These electrical and electronic products must be recycled in proper facilities, capable of managing the disposal of these products and components. In order to know where and how to deliver these products to the nearest recycling/disposal site please contact your local municipal office. Recycling and disposing of waste in a proper way contributes to the protection of the environment and to prevent harmful effects on health.

Eesti / Estonian

Õnitleme teid meie toote ostmise puhul. Teie rahulolu on esimene tingimus, millele meie tooted peavad vastama; rahulolu, mille saavad need, kes loovad kogeda auto hellelülite meetri saadavaid "hellelulust". See kasutusjuhend on mõeldud pakkuma peamisi juhiseid, mis on vajalikud süsteemi õigeks paigaldamiseks ja kasutamiseks. Siiski on kasutusrakenduste valik lai; täpsem info saamiseks võtke ühendust oma usaldusväärse edasimüüjaga või meie tehnilise toega e-posti aadressil support@letrammed.it. Lugege enne komponendi paigaldamist põhjalikult kõiki selles kasutusjuhendis sisalduvaid juhiseid. Nende juhiste eiramine võib põhjustada toote soovimatuid kahjusid ja vigastusi.

1. Kõik komponendid tuleb korralikult sassi külge kinnitada. Sama kehtib mistahes spetsiaalpaigalduste kohta. Veenduge, et paigaldus on korralikult kinnitatud ja turvaline. Süüdi ajal lahti tuleb detail või rängalt vigastada nii autovälisjaid kui teisi sõidukeid.
2. Tõrivate kasutamisel kasutage alati silmakaitset, kuna küllid või tootejäädgid võivad langeda laiali pausida.
3. Hoidke soovimatute kahjustuste vältimiseks toodet võimalusel originaalpakendis seni, kuni te olete valmis seda lõplikult paigaldama.
4. Ärge paigaldage midagi mootoriruumi.
5. Enne paigalduse alustamist lülitage välja põhiseadja ja kõik muud audiosüsteemi osad, kuna vastasel juhul võivad need vigastada.
6. Veenduge, et osade paigaldamiseks valitud koht ei häiri sõiduki mehaaniliste ja elektriseadmete normaalset tööd.
7. Ärge paigaldage kõlareid kohta, kus nad võivad kokku puutuda ülemaarase veie, niiskuse, tolmuga, mustusega või vette kukkuda.
8. Ärge paigaldage kõrgsageduskõlarit ilma kupli eesmise kaitsevõre.
9. Ärge paigaldage komponente ega vedage kaableid sõiduki elektrikaari lähedale.
10. Sassi puurimisel ja lõikamisel tuleb olla äärmiselt ettevaatlik ning kontrollida, et paigaldamiseks valitud piirkonnas ega selle all pole ei elektrijuhtmeid ega sõiduki struktuurelemente.
11. Kaablit juhtimisel jälgi, et kaabel ei puutuks kokku teravate servadega ega satuks liikuva mehaaniliste seadmete lähedale. Veenduge, et see on kogu pikkuses kindlalt kinnitatud ja kahtlud ning et selle isolatsioon on isekustuv.
12. Kasutage vastavalt kasutatavale tootele ainult sobivaid (AVG) kaableid.
13. Kaabli tõmbamisel läbi sõiduki sassis oleka aua kaitske kaablit kummist kaitserõngaga. Jälgi, et te tagaksite kuumust kirkivate alade läheduses olevate kaabelitele sobiva kaits.
14. Ärge kasutage vedage väljaspool sõidukeid.
15. Kasutage parima kvaliteediga kaableid, ühendusi ja muid lisaseadmeid, näiteks katalogist Connection.
16. Garantiikaart: Lisainfo leiate Herzi veebilehelt.



Teave elektriliste ja elektronikaablate kohta (nenede Euroopa riikidele, mis korraldavad sorteeritud jäätmete kogumist). Tooded, mis on märgistatud läbikriipsutatud (X) rastajad prügikontaineri märgiga, ei või uutisendina koos teise tavapäraste olemajatega. Need elektrilised ja elektronilised tooted tuleb üldiselt sobivates tehastes, mis on suuteline need tooted komponendi osadeks. Võtke ühendust oma kohaliku omavalitsusega, et teada saada kuhu ja kuidas tuleks need tooted lähimasse ümbertöötlemis/ütleerimisjaama toimetada. Jäätmete sobiv ümbertöötlemine ja uutisendamine aitab kaasa keskkonna kaitsmisele ja ennetab ohtlike mõjusid tervisele.

Suomi / Finnish

Õnitleme teid toote ostmise hankinnasta. Tyytyväisyytesi on tuotteidemme tärkein tavoite: tyytyväisyys siitä, että saat viimein kokea, mitä "The Sound Experience" tarkoittaa. Täsmällisen ohjeikojen tarkoituks on tarjota tärkeimmät ohjeet, jotta tarvitaan järjestelmän oikeaan asennukseen ja käyttööseen. Mahdollisia käyttöohjeita on kuitenkin monia. Saat lisätietoja ottamalla yhteyttä jällemyyjäisi tai tekniikan tukipalveluumme osoitteessa support@letrammed.it. Ennen komponenttien asennusta lue huolellisesti kaikki tässä ohjeikojissa olevat ohjeet. Näiden ohjeiden noudattamatta jättäminen voi aiheuttaa tuoteelle vahinkoa.

1. Kaikki komponentit tulee kiinnittää ajoneuvon rakenteisiin. Tse samoin asentaessasi mahdollisesti itse tekemäsi rakenteita. Varmista, että asennukseksi on tukeva ja turvalinen. Ajan aikana irtoava komponentti voi aiheuttaa vakavia vaurioita matkustajille sekä muille ajoneuvoille.
2. Käytä aina suojalaseja työkaluja käyttäessasi, sillä kappaleesta voi irrota ilmaan tikkuja tai tuotepölyä.
3. Jotta vältetään vaurioituminen vahingossa, pidä tuote alkuperäisessä pakkauksessaan kunnes olet valmis lopulliseen asennukseen.
4. Älä suorita asennusta moottoriruumissa.
5. Ennen asennuksen aloittamista sammuta päälaitte ja muut äänijärjestelmän laitteet, jotta vältetään mahdolliset vauriot.
6. Varmista, että komponenttien asennuksen valitsemasi paikka ei ole ajoneuvon mekaanisten tai sähköisten laitteiden toimintaa.
7. Älä asenna kiittämiä siten, että ne voivat altistua vedelle, suurelle määrälle kosteusta, pölylle tai liialle tai upota veteen.
8. Älä asenna diskanttikauitinta ilman suojaaleikköä.
9. Älä asenna komponentteja ajoneuvon sähköisten tai mekaanisten laitteiden lähelle tai vedä kaapeleita niiden lähelle.
10. Ole erittäin varovainen, kun poraat tai leikkaat ajoneuvon koria. Varmista, ettei valittulla alueella tai sen alla ole ajoneuvon kannalta olennaisia rakenne-elementtejä.
11. Vetäessäsi kaapeleita varmista, ettei kaapeli kosketa teräviä reunoja tai lähellä liikkuvia mekaanisia laitteita. Varmista, että kaapeli on kiinnitetty ja suojattu koko matkallaan, ja että sen eriste on itsestään sammuvaa.
12. Käytä vain kaapeleita, joiden halkkielekmit (AVG) on tässä ilmoitettu.
13. Kun vedät kaapelia ajoneuvon korissa olevan reiän läpi, suojaa kaapelia käyttämällä kumi rengasta (tiivistettä). Suojaa kaapeli, jotka kulkevat lähellä lämpöä tuottavia laitteita.
14. Älä vedä johtoja ajoneuvon ulkopuolelle.
15. Käytä laadukkaita kaapeleita, liittimiä ja lisävarusteita, kuten Connection-luettelon tuotteet.
16. Takuudokumentti: Lisätietoja on Hertz-sivustossa.



Tietoa sähkö- ja elektronikaablate (koskee Euroopan maita, joiissa ko. romu kerätään erikseen). Tuotteita, joiissa on roskakorin kuva ja sen päällä X-merkki, ei saa hävittää muun kottalussäätteen seassa. Nämä sähkö- ja elektronikaablate tuleb kierrättää niille tarkoitettussa palveluissa, jotta pystyt hulehtimaan nende hävittämisestä. Saat paikallista vironomisaita tietoa siitä, minne ja miten nämä laitteet tuleb toimitta kierrättä varten. Jätteen oikea kierrättäminen ja hävittäminen auttaa suojelemaan ympäristöä sekä ehkäämään haittavaikutuksia tervisele.

Français / French

Félicitations pour avoir acheté notre produit. Votre satisfaction est notre priorité pour nos produits : la même satisfaction que celle gagnée par ceux qui veulent une grande expérience acoustique. Ce manuel a été écrit pour fournir les instructions principales nécessaires à l'installation et à l'utilisation correctes de ce système. Cependant, l'étendue des applications possibles est vaste ; pour en savoir plus, n'hésitez pas à contacter votre distributeur de confiance ou notre assistance technique en envoyant un E-mail à support@letrammed.it. Avant d'installer les composants, lisez attentivement toutes les instructions contenues dans ce manuel. Si vous ne suivez pas ces instructions, vous risquez d'endommager accidentellement le produit.

1. Tous les éléments doivent être solidement fixés à la structure du véhicule. Faites de même lorsque vous installez toute structure personnalisée que vous auriez construite vous-même. Assurez-vous que votre installation est solide et sécurisée. Avoir un élément desserré pendant que vous conduisez peut constituer un grave danger pour les passagers, ainsi que pour les autres véhicules.
2. Mettez toujours une protection pour les yeux lorsque vous utilisez ces outils, car des morceaux de bois ou résidus du produit peuvent se décoller.
3. Afin d'éviter les dommages accidentels, conservez le produit dans son emballage d'origine si possible, jusqu'à ce que vous soyez prêt pour l'installation finale.
4. Ne faites pas l'installation dans le compartiment du moteur.
5. Avant de commencer l'installation, éteignez l'unité principale ainsi que tous les autres appareils de fonctionnement normal, évitant ainsi tout risque de dommage.
6. Vérifiez que l'emplacement que vous avez choisi pour installer les composants n'interfère pas avec le fonctionnement audio de tout appareil mécanique électrique du véhicule.
7. N'installez pas les haut-parleurs là où ils pourraient être exposés à l'eau, à une humidité excessive, à de la poussière ou de la saleté ou être immergés.
8. N'installez pas le haut-parleur d'aigus sans la grille de protection frontale sur le cône.
9. N'installez pas les composants et ne faites pas courir les câbles près du coffret électrique du véhicule.
10. Faites passer d'une grande prudence lorsque vous percez ou coupez le châssis du véhicule, en vous assurant qu'aucun câble ou élément de structure essentiel au véhicule ne se trouve sous ou dans la zone sélectionnée.
11. Lorsque vous installez les câbles, assurez-vous que les câbles n'entrent pas en contact avec des coins saillants ou des appareils électriques en mouvement. Assurez-vous que les câbles soient fermement attachés et protégés dans toute leur longueur et que leur isolation soit une auto extinction.
12. Utilisez que des câbles ayant la bonne section (AVG) en fonction de la puissance appliquée.
13. En installant un câble par un passage dans le châssis du véhicule, protégez-le avec une rondelle de caoutchouc (passe-fil). Assurez-vous d'utiliser la bonne protection pour les câbles passant près des sources de chaleur.
14. Ne laissez pas courir les câbles en dehors du véhicule.
15. Utilisez des câbles, des connecteurs et des accessoires de haute qualité tels que ceux figurant dans le catalogue Connection.
16. Certificat de garantie: Pour de plus amples informations, veuillez visiter le site Internet Hertz.



Informations relatives aux déchets électriques et électroniques (pour les pays européens assurant le tri sélectif des déchets)
Les produits comportant un logo composé d'une poubelle barrée d'un croc doivent être éliminés séparément des ordures ménagères. Ces produits utilisent des composants électriques ou électroniques qui doivent être recyclés par les déchetteries communales ou un centre de recyclage capables de traiter ces produits et composants. Nous vous invitons à contacter votre mairie afin de savoir comment amener ces produits dans le centre de recyclage le plus proche de votre domicile. Le recyclage et une mise au rebut adaptée contribuent à la préservation de l'environnement et à la prévention contre tout effet nocif pour la santé.

Deutsch / German

Wir gratulieren Ihnen zum Kauf unseres Produkts. Ihre Zufriedenheit ist die erste Anforderung, die unsere Produkte erfüllen müssen: die gleiche Zufriedenheit, die von denjenigen empfunden wird, die sich nach einem "Häberlebnis" sehen. Diese Anleitung wurde erstellt, um die wichtigsten erforderlichen Anweisungen für korrekte Installation und Einsatz zur Verfügung zu stellen. Es gibt jedoch viele Anwendungsmöglichkeiten; für weitere Informationen wenden Sie sich bitte an Ihren bewährten Händler oder unsere technische Betreuung unter der e-mail Adresse support@elektromedia.it Vor dem Installieren der Komponenten bitte sorgfältig alle Anweisungen in dieser Bedienungsanleitung lesen. Wenn diese Anweisungen nicht befolgt werden, kann das Produkt unabsichtlich beschädigt oder beeinträchtigt werden.

1. Alle Teile müssen fest mit dem Rahmen im Auto verbunden werden. Gehen Sie so auch bei allen selbstgebotenen Rahmen vor. Achten Sie darauf, dass Ihre Installation fest und sicher ist. Teile, die sich während der Fahrt lösen könnten schwerwiegender Personen- und Sachschäden verursachen.
2. Tragen Sie bei der Benutzung von Werkzeugen stets Augenschutz.
3. Um ungewollte Schäden zu vermeiden, das Produkt, falls möglich, in der Originalverpackung aufbewahren, bis die endgültige Installation durchgeführt wird.
4. Nehmen Sie keine Installationen im Motorraum vor.
5. Zur Vermeidung von eventuellen Schäden, schalten Sie vor der Installation die Zentraleinheit und andere Autosysteme aus.
6. Achten Sie darauf, dass der Einbauort des Kabels, entsprechenden Kabelschutz und dass die Isolierung selbstständig ist.
7. Installieren Sie Lautsprecher nicht in Bereichen, in denen diese Wasser, Feuchtigkeit, Staub, Schmutz oder dem Eintauchen ausgesetzt sind.
8. Den Hochtoner nicht ohne die vordere Schutzblende für den Hochtonkegel installieren.
9. Die Installation der Komponenten oder die Kabelführung darf nicht in unmittelbarer Nähe der Fahrzeugelektrik durchgeführt werden.
10. Seien besonders vorsichtig, wenn Sie in das Autochassis bohren oder es einschneiden und achten Sie darauf, dass sich keine Kabel oder andere wichtige Autoteile in dem betreffenden Bereich oder darunter befinden.
11. Bei der Kabelverlegung achten Sie bitte darauf, dass diese nicht um scharfe Kanten geführt werden oder mit beweglichen Teilen in Berührung kommen. Achten Sie auf eine gute Befestigung über die Gesamtlänge des Kabels, entsprechenden Kabelschutz und dass die Isolierung selbstständig ist.
12. Nur Kabel mit dem korrekten Querschnitt/AWGuverwenden, die der zugeführten Leistung entsprechen.
13. Bei der Kabelverlegung im Chassis benutzen Sie bitte Kabeldurchführungen. Kabel, die an Wärmezugangsflächen entlang laufen, müssen sorgfältig abgeschirmt werden.
14. Verlegen Sie keine Kabel außerhalb des Fahrzeuges.
15. Benutzen Sie nur hochwertige Kabel, Steckverbinder und sonstiges Zubehör, wie beispielsweise im Connection Katalog angeboten.
16. Garantieschein: Besuchen Sie für weitere Informationen die Hertz-Website.



Information zu Elektro- und Elektronikalgeräten (gültig für die europäischen Länder, die eine Abfalltrennung durchführen).

Produkte, die mit einem durchgehenden Multisymbole gekennzeichnet sind, dürfen nicht mit dem normalen Hausmüll entsorgt werden. Diese elektrischen und elektronischen Produkte müssen in geeigneten Einrichtungen, die für die fachgerechte Entsorgung dieser Produkte und Komponenten qualifiziert sind, wieder verwertet werden. Wenden Sie sich bitte an Ihr örtliches Gemeindefamt, um zu erfahren, wo die nächstgelegene Einrichtung für Recycling oder Entsorgung ist und wie diese Produkte dort abgegeben werden können. Die korrekte Wiederverwertung und Entsorgung von Abfall leisten einen Beitrag zum Umweltschutz und beugt Gesundheitsschäden vor.

Ελληνικά / Greek

Συγχαρητήρια για την αγορά του προϊόντος μας. Η καινοτομία σας είναι ο πρώτος στόχος των προϊόντων μας; η ίδια καινοτομία που απολαμβάνουμε όσοι αναζητούν την "Εμπειρία του Ήχου". Το παρόν χειρίδιο σχεδιάστηκε ώστε να παρέχει τις βασικές οδηγίες που απαιτούνται για την ορθή εγκατάσταση και χρήση του συστήματος. Ωστόσο, το εύρος των πιθανών εφαρμογών είναι μεγάλο. Για περισσότερες πληροφορίες, παρακαλούμε μη διστάσετε να επικοινωνήσετε με τον αντιπρόσωπο ή το τμήμα μας τεχνικής υποστήριξης στην ηλεκτρονική διεύθυνση support@elektromedia.it

Πριν εγκαταστήσετε τα εξαρτήματα, παρακαλούμε διαβάστε προσεκτικά όλες τις οδηγίες που περιέχονται στο παρόν χειρίδιο. Πιθανή μη τήρηση των οδηγιών μπορεί να προκαλέσει ατυχήματα ή βλάβη στο προϊόν.

1. Όλα τα εξαρτήματα πρέπει να έχουν υποβληθεί σταθερά και με ασφάλεια στη δομή του οχήματος. Κάντε το ίδιο όταν εγκαθιστάτε διάφορα κατασκευές που έχετε κάνει σύμφωνα με τις απαιτήσεις του πελάτη. Βεβαιωθείτε ότι η εγκατάσταση σας είναι στήριξη και ασφαλή. Εξαρτήματα που χλωραίνονται όταν οδηγείτε μπορεί να προκαλέσει σημαντική ζημία στους επιβάτες καθώς και σε άλλα οχήματα.
2. Να φοράτε πάντοτε προστατευτικά για τα μάτια όταν χρησιμοποιείτε εργαλεία επειδή σκλήθρες ή υπολείμματα προϊόντων μπορεί να υπάρχουν στον αέρα.
3. Για να αποφεύγετε τυχαία βλάβη, διατηρήστε το προϊόν στην αρχική του συσκευασία έως ότου είστε έτοιμοι για την τελική εγκατάσταση.
4. Δεν πρέπει να κίνεστε καθώς εγκαθιστάτε μέσα στο διαμέρισμα του κινητήρα.
5. Πριν να ξεκινήσετε με την εγκατάσταση οβήστε τη κατάσταση μονάδα και όλες τις άλλες ακουστικές συσκευές του συστήματος, αποφεύγοντας οποιαδήποτε βλάβη ζημιά.
6. Βεβαιωθείτε ότι η θέση που επιλέξατε να εγκαταστήσετε τα εξαρτήματα δεν εμποδίζει τη κανονική λειτουργία οποιασδήποτε μηχανικής ή ηλεκτρικής συσκευής του οχήματος.
7. Μην εγκαθιστάτε τα μέγαρα σε μέρη όπου μπορεί να εκτεθούν σε υπερβολικές θερμοκρασίες νερού, υγρασία, σκόνη, ρύπους ή σε εμβύθιση.
8. Μην εγκαθιστάτε τα μέγαρα σε μέρη όπου υπάρχουν υψιστήρες (twesler) χωρίς την προστατευτική γρίλια.
9. Μην εγκαθιστάτε τα εξαρτήματα και μην περνάτε καλώδια κοντά στο ηλεκτρικό κουτί του οχήματος.
10. Να είστε ιδιαίτερα προσεκτικοί όταν αναλύετε τριπλές ή κόβετε μέσα στο σασί του οχήματος, επιβεβαιώνοντας ότι δεν υπάρχουν καλώδια ή δομικά στοιχεία απαραίτητα για το κάτω μέρος του οχήματος στη επόμενη βλάβη.
11. Όταν δορυολογείτε καλώδια, βεβαιωθείτε ότι το καλώδιο δεν έρχεται σε επαφή με κωφές άκρες και δεν βρίσκεται κοντά σε μετακινούμενες μηχανικές συσκευές. Βεβαιωθείτε ότι το καλώδιο είναι σταθερά συνδεδεμένο και προστατευμένο σε όλο το μήκος του και ότι η μόνωση του είναι αυτοεπιβεβαιωμένη.
12. Χρησιμοποιήστε μόνο καλώδια με την κατάλληλη διατομή (AWG) σύμφωνα με την ισχύ του χρησιμοποιήσιμα.
13. Όταν περνάτε ένα καλώδιο μέσα μέσω σπείρας στο σασί του οχήματος, προστατεύστε το καλώδιο με ένα λαστικό δακτύλιο («μακαρονάκι»). Βεβαιωθείτε ότι τα καλώδια που περνάτε κοντά σε σημεία όπου υπάρχουν θερμότητα είναι προστατευμένα.
14. Μη περνάτε καλώδια έξω από το όχημα.
15. Χρησιμοποιήστε καλώδια της καλύτερης ποιότητας όπως αναφέρονται στον κατάλογο Connection.
16. Πιστοποιητικό εγγύησης. Για περισσότερες πληροφορίες επισκεφτείτε τη ιστοσελίδα της Hertz.



Πληροφορίες σχετικά με την απόρριψη ηλεκτρικού και ηλεκτρονικού εξοπλισμού (για τις Ευρωπαϊκές χώρες που έχουν οργανώσει τη ξεχωριστή συλλογή των απορριμμάτων αυτών) Τα προϊόντα τα οποία φέρουν σύμβολο ένα τροχό και ένα X πάνω σε αυτό δεν μπορούν να απορριφθούν μαζί με τα καθημερινά οικιακά απορρίμματα. Αυτά τα ηλεκτρικά και ηλεκτρονικά προϊόντα πρέπει να ανακυκλώνονται σε κατάλληλες εγκαταστάσεις, κανείς να διαχειρίζονται την απόρριψη αυτών των προϊόντων και εξαρτημάτων τους. Για να γνωρίζετε που και πως θα παραδοθεί αυτό τα προϊόντα στην πλησιέστερη υπηρεσία ανακύκλωσης / απόρριψης παρακαλούμε απευθυνθείτε στο τοπικό δημοτικό γραφείο. Η ανακύκλωση και η απόρριψη των απορριμμάτων με κατάλληλο τρόπο συνεισφέρει στην προστασία του περιβάλλοντος και στην πρόληψη βλαβερών συνεπειών στην υγεία.

עברית / Hebrew

ברכותינו לבישת מוצרינו. שביעות רצון היא הדרשה הראשונה בה מוצרינו יחייבים לעמוד. אנ מקווים כיכוחש את אותה שביעות רצון ממזרנו בה זמן משאר מוצרינו. מדרינו וההכתב כדי לספק את ההוראות המקיירות הדרשה כדי להקטין ולהשמח במערכת כראוי, עם זאת, נוחו הישומים האישיים הוא אחר, לבלבל מדיע נוסף. אנו חפז לא המשוק המרשה שלך אל אל המערכת הבנית שלו בכמות support@elektromedia.it. שש שלקת את הרכיבים, אנו קרא בעיון את כל ההוראות המופיעות במדריך זה. איכות ההוראות אנו לול לנו, כדי בלתי מכון אל זמן למצור, ההוראות להקטן

1. יש לבטח את כל הרכיבים המתוקנים בהתאם להנחיה הרבספיינה. מן יש לאטבט כל בנייה שנבנתה עבור המערכת, יש לוודא כי הרכיבים הותקנו בצורה מונקה שלא תאפשר לנזל לנוע בסניפה ולגרום נזק למורל נוספים כמו גם ללל רב/רבספוינה אחרים.
2. יש להרכיב משפני מן בעת שימוש בלדי בל מנוע שמביים לפעוט בעיניים.
3. כדי למנוע נזק מקרי, יש לשמור את המוצר באריחה המקבילת למעוט ביצוע ההתקנה.
4. אין לבצע כל התקנה בתוך את המנוע.
5. לפני החלת ההתקנה, יש לכבות את כל רכיבי האודיו ברבכ, כדי למנוע אפשרות לנזק.
6. ודא שמקום שבתוך התקנת את הרכיבים הוא מפורי לפעולת כל המערכת החשמליות והמכניות שברבכ/ בספיינה.
7. אין להתקין רמקולים במקומות בהם הם עלולים להישפך למים, לחות מוגזמת, אבק או לכלוך.
8. אין להתקין את הטוויטר ללא הסרת המגן.
9. אין לתקן את הרכיבים או חרין את הכלל קורב למכשירי או לקטרינים או מניים של הרבספיינה.
10. הוראות אודו בעת קידוח או חיתוך לתוך מרכב הרבספיינה, יש לוודא שאין כלבלי או רכיבים מניים חייניים לרב/רבספוינה שנמצאים אזור הקידוח או מתחיתו.
11. כדי לניבט כלבליים, ודא שבתבלי אנו אל במנוע עם קצוות חדים או בסמוך להתקנת או רכיבים מכניים גם.
12. ודא כי הוא מחובר היטב ומוגן לכל אורכו בבידוד העמץ שלו.
13. השתמשו בקבלים בעובי המתאים (AWG) המצוין כאן.
14. בעת הגברת הכלל דרך חור מברבכ הרבספיינה, הגן על הכלל באמצעות טבעת גומי, הפך לספק ההגנה אותה רובו כלבלי הפועלים קורב להתקנים המייצרים חום.
14. אל חרין את החוטם מנוח לרב/רבספוינה.
15. השתמשו בכלבליים איכותיים, מתבררים ובאביריים כפי שמופיע בקטלוג החיבור.
16. העתדת אחריות: למדע נוסף קורב באתר האינטרנט של HERTZ.



על מנת להשתמש במערכת (עבור אותן מדינות איוריות המוגדרות כמדינות חסרות חשמל) מוצרים הסומנים ככל עם גלילים עם X יחייבים להיות מופרדים מספקות ביחוד גיולה. מוצרים חשמליים ולקטריניים אלה יחייבים להיות ממוחזרים במערכת המקומית. מוצרים הסומנים לנזל את מקום של מוצרים רכיבים אלה, כדי לרעו זמן וכדי להבטיח את המערכת הולל לאתר המיועד / סניף הקרוב ביותר, אנו קורב שש במערכת המקומית, מיוזם סניף ספקט באופן מקטן חום הגנוה על המכשיר למנועת השמעת מקום על הביטוינות.

Útmutató / Hungarian

Gratulálunk termékünk megvásárlásához! Az Ön elégedettsége a legfontosabb kritérium, aminek termékeinknek meg kell felelnie: az elégedettség, amit „A hangélmény” hosszibb időjű használata után is érez. Ez a közönlöny a rendszer megfelelő telepítésére és használatára vonatkozó fontosabb utasításokat tartalmazza. Ugyanakkor a készüléknek számos lehetősége alkalmazni területe van, ezért szükség esetén keressék meg a forgalmazót vagy a műszaki termékmozgatót a support@letramedia.it e-mail címen. A részységek beszerelése előtt figyelmesen olvassa át a közönlönyben szereplő utasításokat. Az utasítások be nem tartása a termék véletlen károsodását vagy sérülését okozhatja.

1. Minden komponens szilárdan rögzíteni kell a járműhöz. Ugyanígy kell eljárni, ha bármilyen saját építési szerkezeteket épített. Ellenőrizze, hogy a felszerelés szilárd és biztonságos. Egy vezetés közben meglazuló komponens komoly sérüléseket okozhat az utasoknak, valamint más járműveknek.
2. A szerszámok használata közben mindig viseljen védőszemüveget, mivel szilánkok, anyagdarabok repülhetnek el.
3. A véletlen károsodás elkerülése érdekében tartsa a terméket eredeti csomagolásában mindaddig, amíg nem kezd neki a végső beszerelésnek.
4. Ne végezzen munkát a terméket tartalmazó motorral bejelölt helyeken.
5. A beszerelés megkezdése előtt kapcsolja ki a fejevősséget és a hangrendszer többi komponensét, nehogy esetleg károsodjanak.
6. Ügyeljen arra, hogy az alkatrészek beszerelésére kiválasztott helyek ne zavarják a jármű mechanikus vagy elektronikus eszközeinek működését.
7. Ne szerelje be a hangszórókat olyan helyre, ahol túlzott nedvségnek, páratartalomnak, pornak vagy kosznak lehetnek kitéve, vagy ahol vízbe merülhetnek.
8. Ne szerelje be a magas hangszórókat a dóm elülső védőrácsa nélkül.
9. Ne szereljen semmilyen részységet és ne vezesse el a kábeleket a jármű elektromos kapcsolódobozai közelében.
10. Legyen nagyon óvatos amikor a karosszékébe fúr vagy végig ellenőrizze, hogy nincsenek a jármű számára fontos kábelek vagy szerkezeti terület alatt.
11. A kábelek vezetésekor ügyeljen arra, hogy ne érintkezzenek éles szélékkel vagy mozgó mechanikus eszközökkel. Ügyeljen arra, hogy szilárdan csatlakozzanak és védve legyenek egész hosszukban és hogy a szigetelésük önköltő legyen.
12. Csak a használt teljesítményhez előírt keresztmetszetű kábeleket használjon.
13. Ha a kábel átvezeti a jármű karosszékjában kialakított nyílásokon, védje az egy gumigyűrűvel. Ügyeljen arra, hogy a hőforrások közelében futó kábelek rendelkezzenek megfelelő húzóerővel.
14. Ne vezesse a vezetékeket a járművön kívül.
15. Alkalmazzon csúcsminőségű kábeleket, csatlakozásokat és kelleket, amelyeket pl. a Connection katalógusban találhatók.
16. Garanciajegy: További információért látogasson el a Hertz weboldalra.

Használt elektromos készülékek elhelyezése hulladékként (a szelektív hulladékgyűjtést alkalmazó EU-társországok számára). Az ezzel a szimbólummal (keresztelt áthúzott szemésként) jelölt termékek nem szabad háztartási hulladékként kezelni. Régi elektromos és elektronikus berendezést vegye az a céra kijelölt újrahaznosító telepre, ahol az ilyen termékek és azok alkatrészei is képesek szakszerűen kezelni. A legközelebbi ilyen jellegű hulladékhasznosító telepre helyéről a helyi önkormányzattól kaphat felvilágosítást. E készülék szakszerű megsemmisítésével segíthet abban, hogy megelőzzük azt a környezetre és az emberi egészségre gyakorolt negatív hatást, ami a helytelen hulladékkezelésből adódik.

Bahasa Indonesia / Indonesian

Selamat atas pembelian produk kami. Kepuasan Anda menjadi syarat utama yang harus dipenuhi produk kami: kepuasan yang sama seperti yang diperoleh oleh mereka yang telah lama membandingkan "Pengalaman Suara" saat mendengarkan musik dari audio mobil. Panduan ini telah dibuat untuk memberikan petunjuk utama yang diperlukan untuk menginstal dan menggunakan sistem dengan benar. Namun, kisaran kemungkinan aplikasi yang luas; untuk informasi lebih lanjut, silahkan menghubungi dealer yang Anda percayai atau dukungan teknis kami pada e-mail support@letramedia.it. Sebelum menginstal komponen, mohon membaca dengan seksama instruksi yang tertera dalam panduan ini. Apabila Anda tidak mengikuti instruksi yang ada bisa mengakibatkan bahaya yang tidak diinginkan atau kerusakan pada produk.

1. Semua komponen mesti terpasang dengan kokoh ke struktur kendaraan. Lakukan hal yang sama saat memasang struktur biasa lainnya yang barangkali Anda telah pasang sebelumnya. Pastikan instalasi Anda kuat dan aman. Komponen yang lepas saat berkendara bisa mengakibatkan penumpang lain mengalami cedera yang serius, sebagaimana juga bahaya bagi kendaraan yang lain.
2. Selalu gunakan pelindung mata ketika bekerja dengan peralatan, karena serpihan atau residu produk bisa beterbangan.
3. Untuk menghindari kerusakan yang tidak disengaja, biarkan produk pada kemasan aslinya, apabila memungkinkan, sampai Anda siap melakukan instalasi akhir.
4. Jangan melakukan instalasi apapun di dalam kompartemen mesin.
5. Sebelum memulai instalasi, matikan head unit dan semua sistem audio lainnya, untuk menghindari kerusakan apapun yang mungkin terjadi.
6. Pastikan lokasi yang Anda pilih untuk instalasi komponen tidak mengganggu operasi normal dari alat-alat mekanik yang terdapat di kendaraan.
7. Jangan menginstal loudspeaker di tempat-tempat dimana loudspeaker bisa terkena air/ kelembapan yang berlebihan, debu, kotoran atau perendaman.
8. Jangan menginstal tweeter tanpa kisi pengaman depan permukaan atas.
9. Jangan menginstal komponen atau melintaskan kabel ke dekat kotak listrik kendaraan.
10. Anda harus sangat hati-hati saat mengobor atau melubangi chassis kendaraan, pastikan tidak ada kabel atau elemen struktural kendaraan yang penting sekali di bagian bawah atau di wilayah-wilayah yang dipilih.
11. Ketika melintaskan kabel, pastikan kabel tidak berhubungan langsung dengan pinggiran yang tajam atau dekat dengan alat-alat mekanik yang bergerak. Pastikan kabel terpasang dengan kuat dan semuanya terlindung serta insulasinya bisa memadamkan api dengan sendirinya.
12. Hanya gunakan kabel dengan ukuran (AWG) yang benar yang sesuai dengan daya yang tertera.
13. Apabila Anda melintaskan kabel melalui lubang kasis kendaraan, lindungi kabel dengan cincin karet (grommet). Pastikan Anda melakukan pengamanan yang tepat untuk kabel yang melintas dekat dengan wilayah penghisap panas.
14. Jangan memasang kawat ke luar kendaraan.
15. Gunakan kabel, konektor dan aksesoris yang berkualitas seperti yang bisa dilihat pada katalog Connection.
16. Kartu Garansi: Untuk informasi lebih lanjut kunjungi situs web Hertz.

Informasi tentang limbah peralatan listrik dan elektronik (bagi negara-negara Eropa yang mengumpulkan limbah secara terpisah) Produk-produk bertanda tong sampah beroda yang diasing tidak bisa dibuang bersama dengan sampah rumah tangga biasa. Produk-produk listrik dan elektronik ini harus didaur ulang menggunakan fasilitas yang sesuai, yang mampu menangani pembuangan produk dan komponen ini. Untuk mengetahui dimana dan bagaimana mengirim produk-produk tersebut ke tempat pembuangan/daur ulang terdek, silahkan hubungi kantor walikota setempat Anda. Dengan mendaur ulang dan membuang limbah dengan cara yang tepat akan membantu pelestarian lingkungan dan mencegah efek-efek yang berbahaya bagi kesehatan.

Italiano / Italian

Compilare per aver acquistato un nostro prodotto. La vostra soddisfazione è il primo requisito cui devono rispondere i nostri prodotti: la stessa soddisfazione di chiunque voglia vivere "The Sound Experience". Questo manuale è stato redatto per fornire le indicazioni principali e necessarie all'installazione e all'uso del sistema. La varietà delle applicazioni possibili è tuttavia molto ampia; per ulteriori informazioni non esitate a contattare il Vostro rivenditore o l'assistenza ufficiale via mail: support.techno@letramedia.it. Prima di procedere all'installazione leggere con attenzione tutte le indicazioni contenute in questo manuale. La mancata osservanza di tali istruzioni potrebbe causare lesioni involontarie o danni all'apparecchio.

1. Fissate i vari componenti, e le eventuali strutture supplementari realizzate, al veicolo/imbarcazione in modo solido e affidabile. Il distacco durante la fissaggio durante la marcia del veicolo/imbarcazione può causare grave danno per le persone trasportate e per gli altri veicoli/imbarcazioni.
2. Indossate sempre occhiali protettivi durante l'utilizzo di attrezzi che possono generare schegge o residui di lavorazione.
3. Al fine di evitare danni accidentali durante l'installazione riponetevi, quando è possibile, il prodotto nell'imballo.
4. Non realizzate alcun tipo di installazione all'interno del vano motore.
5. Prima dell'installazione spegnete la sorgente e tutti gli apparati elettronici del sistema audio per evitare qualsiasi possibile danno.
6. Assicuratevi che il posizionamento prescelto per i componenti non interferisca con il corretto funzionamento di ogni dispositivo meccanico o elettrico del veicolo/imbarcazione.
7. Non installate gli altoparlanti in posizioni esposte ad eccessiva acqua, umidità, polvere, sporco e immersione.
8. Non installate il tweeter senza la griglia anteriore di protezione della cupola.
9. Evitate di passare i cavi o installare gli altoparlanti in prossimità di centraline elettroniche.
10. Prestate attenzione nel praticare fori o tagli sulla lamiera, verificando che nella zona interessata non vi sia alcun cavo elettrico o elemento strutturale del veicolo/imbarcazione.
11. Nel posizionamento, evitate di schiacciare il cavo contro parti taglienti o nella vicinanza di organi meccanici in movimento. Assicuratevi che sia adeguatamente fissato per tutta la sua lunghezza, e che la schermatura sia autoestinguente.
12. La sezione del cablaggio deve essere dimensionata in modo adeguato alla potenza.
13. Proteggete il cavo conduttore con un anello in gomma se passa in un foro della lamiera o con appositi materiali se scorre vicino a parti che generano calore.
14. Non fate passare mai i cavi all'esterno del veicolo/imbarcazione.
15. Utilizzate cavi, connettori e accessori di alta qualità, come quelli disponibili nel catalogo Connection.
16. Certificato di garanzia: Per maggiori informazioni visitare il sito Hertz.

Informazioni per lo smaltimento di apparecchiature elettroniche ed elettriche (per i paesi che dispongono di sistemi di raccolta separata) I prodotti contrassegnati con il simbolo del contenitore per rifiuti su questo barriero da una o più parti possono essere smaltiti insieme ai normali rifiuti domestici. Questi prodotti elettrici ed elettronici devono essere riciclati presso una struttura adeguata, in grado di trattare i prodotti stessi e i loro componenti. Per conoscere dove e come recitare tali prodotti nel centro più vicino, contattare l'apposito ufficio comunale. Il riciclaggio e lo smaltimento corretto contribuisce a tutelare l'ambiente e ad evitare effetti dannosi alla salute.

日本語 / Japanese

本製品をお買い上げいただきありがとうございます。この製品は、お客様が満足されることを第一の要件としています。「サウンド・エクスピリエンス」の感動を経験したい人が得るのと同じ満足です。本マニュアルは、システムを正しく取り付け、使用するため必要な基本的な事項について説明しています。ただし、用途は幅広いことや、詳しい内容については、最寄りのディーラーまたは技術サポートに電子メール support@electromedia.it でお問い合わせください。コンポーネントをインストールする前に、このマニュアルの内容をよくお読みください。指示に従わない場合、製品を破損する恐れがあります

1. すべてのコンポーネントを自動車側にしっかりと固定すること。その他のお客様によるカスタム構造の取り付け時と同様です。確実に安全に取り付けられていることを確認します。運転中の1個のコンポーネントの緩みは搭乗者やほかの車両に重大な損害を与える場合があります。
2. 工具の使用時は、製品の破片から目を守るため保護メガネ等を必ず着用してください。
3. 破損を避けるため、製品は、最終的な設置の準備ができるまでは、できるだけ元のパッケージで保管してください。
4. エンジンコンパートメント内には何も取り付けないこと。
5. 取り付け開始前にヘッドユニットとその他すべてのオーディオシステムをOFFにし、事故を防止すること。
6. コンポーネントの取り付け位置は、自動車の機械または電気機器の通常動作を妨げない位置であること。
7. 湿気、塵埃の多い場所にラウドスピーカーを取り付けないこと。
8. ツイーターは、ドーム用のフロント保護グリルをつけた状態で取り付けてください。
9. 車の電気ボックス近くにコンポーネントを設置したりケーブルを引いたりしないでください。
10. 自動車のシャーンにドリル加工や切断を行う場合は、その下側や対象箇所にケーブルや自動車の重要な構造要素がないことを確認すること。
11. ケーブルの配線時、ケーブルが鋭利な部分や機械の可動部に接触しないようにすること。ケーブルを確実に取り付け、全長にわたって保護し、見分けやすい被覆を使用すること。
12. 供給される電源に対応するケーブルを (AWG) 使用してください
13. ケーブルを自動車のシャーンに開いた穴から通す場合、ケーブルをラバーリング (はとめ) で保護すること。発熱部の近くのケーブルは適切な形で保護してください。
14. ワイヤを車両の外側に配線しないこと。
15. Connection カタログに掲載されているものをはじめとする、最高品質のケーブル、コネクタ、アクセサリを使用すること。
16. 保証書: 詳しくはHertzウェブサイトを参照してください。



電気・電子機器の廃棄物に関する情報 (廃棄物の分別回収を組織しているヨーロッパ各国)

Xを入れた輪のこみ箱のマークが付いた製品は普通の家庭用のこみと一緒に処理することはできません。このような電気・電子機器の廃棄物は、これらの製品やコンポーネントを処理できる専用の施設でリサイクルしなければなりません。これらの製品をどこでどのようにして最も近いリサイクル処理場まで運ぶべきかを知るために、お客様が地域の地方自治体事務所と連絡を取りください。廃棄物を対応の方法でリサイクルや処理することは、環境の保護と健康に害のある影響を防止することに貢献します。

한국어 / Korean

노력을 다하고 있으며 '강렬한 사운드 체험을 원하는 고객층을 위한 제품도 마련되어 있습니다. 이 설명서는 시스템의 올바른 설치 및 사용을 위해 필요한 주요 지침을 제공하고 있으며, 자세한 정보가 필요한 경우 제품을 위한 지침을 위한 대리점 또는 당사 기술 지원팀(support@electromedia.it) 에 문의하시기 바랍니다. 구성품과 케이블 하기에 설명서에 기재된 모든 지침을 주의 깊게 읽고 숙지하십시오. 지침을 따르지 않을 경우 예상하지 못한 사고나 제품 손상이 초래될 수 있습니다.

1. 모든 구성품은 반드시 차량에 단정하고 고정시켜 두어야 합니다. 사용자가 임의로 정한 위치에 설치할 경우에도 마찬가지로 적용됩니다. 설치 상태가 견고하고 안전한지 확인하십시오. 운전 시 특정 구성품이 느슨하게 조여져 있으면 차량은 물론 승객도 중상을 입을 수 있습니다.
2. 부류와 같은 도구를 사용할 경우에는 도구 파편이 공중으로 비산할 수 있으므로 항상 보호 안경을 착용하십시오.
3. 갑작스런 사고를 방지하려면 설치를 완료할 때까지 제품 포장 박스에 넣어 두십시오.
4. 연결 부분 내부에는 어떤 구성품도 설치하지 마십시오.
5. 설치를 시작하기 전에 헤드 유닛을 포함한 다른 모든 오디오 시스템 장치의 전원을 꺼두고 케이블을 미연해 방지하십시오.
6. 구성품을 설치할 위치를 선택할 경우에는 모든 차량 부문의 정상적인 작동을 방해하지 않는 위치를 선택하십시오.
7. 볼록은 스피커, 먼지, 오염, 액체가 많은 곳에는 라우드 스피커를 설치하지 마십시오.
8. 보호 그릴이 없는 상태에서 트위터를 설치하지 마십시오.
9. 차량의 전기 장치 또는 기기 근처에 구성품을 설치하거나 케이블을 배선하지 마십시오.
10. 차량 샷시에 구멍을 뚫거나 절단할 경우에는 그 부근 또는 아래에 케이블이나 차량에 중요한 부품이 없는지 각별한 주의를 기울여 확인하십시오.
11. 케이블 배선 시에는 케이블이 비커로든 모서리나 움직이는 장치에 닿지 않도록 주의하십시오. 케이블이 단단히 연결되었는지, 길이가 적당인지, 케이블 절연재가 자손성이 있는지 확인하십시오.
12. 본 설명서에 기재된 적절한 규격(AWG)의 케이블만 사용하십시오.
13. 차량 샷시에 구멍으로 케이블을 연결할 경우에는 케이블에 고무 링(로릿)을 끼워 주십시오. 케이블이 열 발생 장치 근처에 배선되지 않도록 하십시오.
14. 전선을 차량 밖으로 배선하지 마십시오.
15. 연결부 카탈로그에 있는 고품질의 케이블, 커넥터, 액세서리를 사용하십시오.
16. 품질 보증: 자세한 내용은 Hertz 웹사이트에서 확인하십시오.



전기는 전자 장치 폐기를 정보(폐기물 분리)를 분리 시행하는 유망 국가에 해당)

분리 배출 표시(X 표시 있음)가 있는 제품은 가정용 쓰레기와 함께 버릴 수 없습니다. 이러한 전기/전자 제품은 폐기를 관리하는 적절한 시설을 통해 재활용되어야 합니다. 이러한 제품을 본 재활용/폐기물 처리 시설에 대한 자세한 정보는 가까운 지자체 관련 기관에 문의하시기 바랍니다. 폐기물을 올바른 방식으로 재활용 및 처리하는 것은 환경을 보호하고 건강에 유해한 물질을 막는 데 중요한 역할을 합니다.

Latviešu / Latvian

Atsveicinam ar mūsu produktu iegādi! Apmierinābība ir pirmais mērķis, kas produktam ir jāasnodrošina: tādi pat kā cilvēkam, kurš auto audio piedāvātās emocijas baudījis jau ilgu laiku. Šī instrukcija ir izveidota, lai izskaidrotu svarīgākos tēmas, kas būtībā jāzina, lai uzstādītu un lietotu sistēmu atbilstoši. Tomēr jāatgādina, ka izmantošanas iespējas ir plašākas: detalizētāki informācijai jūtieties droši jautāt tuvākajam dīlerim vai zinātniekiem rakstot e-pastu mūsu tehniskā atbalsta centram: support@electromedia.it. Pirms uzstādīšanas, lūdz, rūpīgi iepazīties ar visu šajā instrukcijā iekļauto informāciju. Pretējā gadījumā jūs varat netīšām neatgriezties sākotnējā produktā.

1. Visam komponentam ir jābūt stingri piespīrētiem pie transportlīdzekļa/kuģa korpusa. Tas pats attiecas uz jūsu izveidotajām papīru konstrukcijām, pārīncienieties, ka jūsu stiprinājumi ir droši un nerada draudus sistēm. Neatbilstošā veidā nostiprinātas komponentes bruāksnāša laikā var radīt būtiskus draudus pasažieriem, kā arī citiem transportlīdzekļiem/kuģiem.
2. Sargājiet sevi darbojoties ar instrumentiem - valkājiet nepieciešamo aizsargāpģērbu un aizsargbrilles.
3. Glabājiet produktu aizsargpakāpienu līdz pēdējam uzstādīšanas momentam, lai netīšām nesabojātu produktu.
4. Neveiciet komponentu instalāciju zem motora pārseguma.
5. Lai izvairītos no iespējamiem bojājumiem, pirms uzstādīšanas procesa izslēdziet pilnībā audio sistēmu.
6. Pirms uzstādīšanas, pārīncienieties, ka izvēlētie komponentes uzstādīšanas vieta netraucē transportlīdzekļa/kuģa standarta elektronisko un mehānisko ierīču darbību.
7. Neuzstādiēt skaļrunus vietās, kur tie var tikt pakļauti ūdens, pārmērīga mitruma, netīrumu vai putekļu ietekmei.
8. Neuzstādiēt pikstulus (augstfrekvēncu skaļrunus) bez aizsargietiem.
9. Neuzstādiēt komponentes vai kabeļu līnijas transportlīdzekļa/kuģa elektronisko un mehānisko ierīču tuvumā.
10. Esiet ļoti uzmanīgi, vecot urbumus vai griezumus transportlīdzekļa/kuģa šasijā. Vienmēr pārīncienieties, ka otrā pusē nav vadu vai svarīgu transportlīdzekļa/kuģa struktūras elementu.
11. Izvietojet kabeļus automašīnā, pārīncienieties, ka tie nesaskaras ar asām kantīm / detaļām un nenonāk kontaktā ar mehāniskām kustīgām ierīcēm. Kabeļiem jābūt nostiprinātiem visā garumā un tā izolācijai jābūt ugunsdrošai.
12. Izmantojet produktā instrukcija norādīto vadu dziļšu diametru (AWG).
13. Velkot kabeļus caur caurumiem transportlīdzekļa/kuģa šasijā, kabeļa aizsardzība izmantojet gumijas gredzenu (sprostgredzenu). Kabeļiem, kas atrodas siltumu ģenerējošu ierīču tuvumā, ir jānodrošina atbilstoša aizsardzība.
14. Neizvietojet vadus ārpus transportlīdzekļa/kuģa.
15. Izmantojet augstas kvalitātes vadus, savienojuma klemmes un aksesuārus, piemēram, kādus variat arst Connection katalogā.
16. Garantijas noteikumi: Papildus informācijai variat iegūt šīs mājaslapā.



Informācija par elektrisko un elektronisko komponentu atkritumu (Mojas valstis, kur tiek organizēta atkritumu šķirošana). Produktus, kuri atzīmēti ar pārsvītrotu D0 atkritumu urmu, nedrīkst izmet kopā ar sadzīves atkritumiem. Šie elektriskie un elektroniskie produkti ir jāpārstrādā kārtā, vislielākotējā kārtā. Lai uzstādītu, kā un kur var nogādāt šādu tipa produktus uz tūvējo atkritumu apsaimniekšanas/pārstrādes vietu, sazinieties ar vietējo pašvaldību. Atbilstošā atkritumu šķirošana un pārstrāde saglabā vidi un novērš negatīvo ietekmi uz jūsu veselību.

Anglų k. / Lithuanian

Sveikiname, sągijus mūsų gaminių, Pagrindinis mūsų gaminių produkcijos tikslas yra tenkinti Jūsų poreikius ir teikti visišką komfortą, kuriuo tik gali kelti patyrimas automobilių garsų, rangos bei aparatūros naudojotais ir vertintojais. Šioje naudojimosi instrukcijoje yra pateikta visa informacija apie tai, kaip tinkamai sumontuoti bei prižiūrėti sistemą ir ją naudoti. Šios sistemos panaudojimo galimybių yra gana plati: daugiau informacijos teiraukitės pas support@electromedia.lt galintys gaminio atsovą arba kreipkitės mūsų techninės priežiūros skyrių elektroninio pašto adresu support@electromedia.lt. Prieš montuodami ir sujungdami sistemą dalyvaujant pirmiausia atidžiai perskaitykite visus šioje instrukcijoje pateiktus nurodymus. Nesilaikydami instrukcijoje pateiktų nurodymų galite padaryti netįcinę žalos bei sugadinti prietaisą.

- Visos detalės turi būti stipriai pritvirtintos prie automobilio. Laikykites tokių pat taisyklių montuodami kitas dalis. Patikrinkite, ar visas dalis pritvirtino tvirtai. Atsilaivinsite dalis varuojant gali sukelti rimta pavojų keleiviams, taip pat kitoms transporto priemonėms.
- Naudodamiesi instaliacine, ranga, visada naudokite apsauginius akinius, kad atplaišyti ir kitos medžiagos nepatektų į akis.
- Ik produkto sumontavimo ir prijungimo rekomenduojame visas sudedamąsias dalis laikyti originaliose pakuotėse, taip išvengsite galimo jų pažeidimo ir sugadinimo.
- Nelauklykite instaliacinį darbių veikio skirje.
- Noredami išvengti bet kokios žalos, prieš pradėdami montuoti sistemą, išjunkite magnetofoną ir visas kitas garso sistemas.
- Istikinkite, kad vieta, kurioje norite instaliuoti rangą nesikerka su kitomis automobilio funkcinėmis ar elektros sistemomis.
- Nemontuokite garsiakalbiu tose dalyse, kurias patenka gaug vandens, drėgmės, dulkių, nešvarumų arba kurios būna panirusios.
- Aukštų dažnių garsiakalbių montuokite tik su kupola apsaugančiomis grotelėmis.
- Jokiu garso sistemos dalyje nemontuokite greta automobilio elektros sistemos, nesveikste pro ją jokių laidų.
- Būkite labai atsargūs gręždami ar pjaudami transporto priemonės važiuoklę, istikinkite, kad nėra būtinių transporto priemonių laidų ar kon-strukcinių elementų, po ar pasinokite vietoje.
- Sujungdami laidus istikinkite, kad jie neina šalia atitinkamų ar šalia judančių dalių. Patikrinkite, ar laidas gerai pritvirtintas ir apsaugotas.
- Naudokite tik teikiamos srovės techninio šaltinio reikiamo skersmens (AWG) laidus.
- Kiđdam laidus prie automobilio kėbulė padarytas skylės, apsaugokite juos guminėmis įvoverėmis. Ilin kruopščiai izoliuokite laidus, einančius greta šilumą skleidžiančių renginių.
- Nėinstaliuokite laidų automobilio išorėje.
- Naudokite gerasius kabelius laidus, jungiklius ir priedus, kokius kalite rasti Connection kataloge.
- Garantijos sertifikatas: Daugiau informacijos rasti „Hertz“ internetiniame tinklapyje.

Informacija apie elektrinį ir elektroninį prietaisų atliekas (skirta tuos Europos šalims, kurios organizuoja rūšiuoti atliekų surinkimą).

Šis produktas, ant kurio pažymėtas ikis (X) perbrauktas konteineris su ratukais, negali būti išmesti kartu su kitomis (prastomis buitinėmis atliekomis. Šie elektros ir elektroninių prietaisų produktai turi būti rūšiuojami atitinkamose stajose, galinose organizuoti šiu produktų ir jų komponentų išmetimą. Noredams sužinoti, kur ir kaip pristatyti šiuos produktus, artimiausią rūšiuavimo/išmetimo vietą, prašome kreiptis vietos savivaldybės. Tinkamas atliekų rūšiuojimas ir perdėrimas, padeda apinkos apsaugai ir mažina žalingą poveikį Jūsų sveikatai.

Norsk / Norwegian

Gratulerer med kjøpet av vårt produkt. Denne manualen omhandler de viktigste instruksjonene som kreves for å installere og bruke systemet på riktig måte. Det er flere måter å anvende systemet på. For videre informasjon vennligst kontakt din forhandler eller vårt tekniske support på e-post support@electromedia.lt. it. Før du installerer komponentene er det viktig at du leser nøye gjennom alle instruksjonene i denne manualen. Hvis instruksjonene ikke følges kan det oppstå utilsiktede skade på produktene.

- Alle komponentene må festes ordentlig i kjøretøyet/fartøyet faste struktur. Sørg for at installasjonen er solid og sikker. En komponent som løser kan gjøre skade på passasjerer så vel som andre kjøretø/fartøy.
- Bruk alltid beskyttelsesbriller ved bruk av skjæreværktøy da splinter og restprodukter kan bli luftbårne.
- For å hindre utilsikket skade, oppbevar produktene i originalene som mulig helt til du er klar for å gjøre sluttinstallasjonen.
- Utfør ingen installasjoner i motorrommet.
- Før du starter med installasjonen må du skru av hovedenheten og alle andre elektroniske deler i lydsystemet for å unngå risiko for skader på disse komponentene.
- Sørg for at plasseringen du velger for installasjonen ikke forstyrr eller påvirker noen elektroniske eller mekaniske komponenter i kjøretøyet/fartøyet under normal bruk.
- Installer ikke høyttalere hvor de kan settes for vann, smuss, støv eller høy luftfuktighet.
- Installer ikke diskanten uten beskyttelsesgrillen.
- Ikke installer komponentene eller legg kabelstrøk i nærheten av elektroniske eller mekaniske systemer i kjøretøyet/fartøyet.
- Vær forsiktig når du borer i kjøretøyet/fartøyet karosseri. Sørg for at det ikke finnes noen kabler eller mekaniske komponenter som er avgjørende for kjøretøyet/fartøyet under eller in den valgte plasseringen.
- Når du skal trekke kablene, sørg for at kablene ikke kan ta skade i skarpe kanter eller kommer nær bevegelige deler. Sørg for at alle kabler er festet og ikke ligger løst og er beskyttet i hele sin lengde.
- Bruk kun kabler som er riktig dimensjonert for bruket.
- Når kabelen trekkes gjennom hull i kjøretøyet/fartøyet karosseri beskytt kabelen med en gummiring. Sørg for å gi kabelen nok beskyttelse i varmegenerende områder.
- Dra aldri kabler på utsiden av kjøretøyet/fartøyet.
- Benytt kabler av høy kvalitet og bruk koblingsutstyr som finnes tilgjengelig i Connection-katalogen.
- Garantisertifikat: for mer informasjon besøk Hertz sin nettside.

Informasjon vedrørende elektronisk avfall

Produktet som er merket med en sneppekasse ikke kan kastes sammen med vanlig husholdningsavfall. Disse elektroniske produktene skal gjenvinnes hos de rette instansene som er kapabel til å håndtere kassering av disse produktene. Kontakt din lokale myndighet for informasjon om nærliggende gjenvinningsstasjoner. Gjenvinning og korrekt kassering av avfall bidrar til å beskytte miljøet og forhindrer skadelige effekter på vår helse.

Farsi/مسی

تبریک میگوییم که محصولات ما را انتخاب نموده‌اید. اولین هدف شرکت ما بدست آوردن رضایت شما عزیزان است. رضایتی که برای کسانی حاصل شد که مشتاق تجربه حن یک سیستم صوتی خوب خودرو را داشتند. این نظرچه تفارک دیده شده در راهنمای شما، امید است که سیستم ما را دوست داشته باشید. هرچه، نتایج نصب‌های قابل قبولی بود است. پس برای کسب اطلاعات بیشتر لطفاً با فرزند و نصب مورد نظری خودتان تماسی گرفته یا از طریق ایمیل support@electromedia.lt یا پشتیبانی تلفنی با ارتباط برقرار کنید. قبل از انجام نصب و تعمیر، قدم‌های زیر را به دقت بخوانید تا از بروز مشکلات احتمالی اجتناب کنید.

- تمام قطعات میبایست به دقت در مکانی که مشخص شده در راهنمای شما نصب شوند. این نکته را در مورد هر ساختاری که به طور سفارشی ساخته شده و نصب نصب آن را دارید، نیز رعایت کنید. از اسفناختن و ممکن است مخرف به صداقت تلفات و آلودگی و آسیب رساند.
- هنگام کار با ابزار، مواردی را که عیبک محافظ چشم استفاده نمایند، چرا که جرفه با براده یا خرده خاکی قطعات و دستگاهها ممکن است برتاب شوند.
- برای جلوگیری از صدمات احتمالی، کالا را در بسته بندی اصلی اش نگاه داری کنید تا زمانی که قصد نصب نهایی آن را داشته باشید.
- در قسمت موتور هیچ نصبی انجام ندهید.
- قبل از شروع نصب، بخش (هد نویز) و تمام دستگاههای دیگر سیستم صوتی خودروتان را خاموش نمایید تا از هر آسیب‌حتمالی جلوگیری شود.
- مطمئن شوید نصب صوتی اتومبیل شما در محلی که در نظر دارید، داخلی در کارکرد عادی دستگاههای اصلی مکانیکی یا الکتریکی خودرو/اتومبیل شما ایجاد نکند.
- دندنگها را در محلی نصب کنید که در معرض تماس با آب و طوفان شدید، گرد و خاک قرار نگیرد.
- تویینز را بدون گرین محافظ مربوطه نصب ننمایید.
- اودات و سیم کشی‌های سیستم صوتی اتومبیل را از نزدیک با آب و طوفان شدید، گرد و خاک قرار نگیرد.
- هنگام دریل کاری و برش در بدنه خودرو/اتومبیل بسیار محتاط عمل نموده، مطمئن حاصل نمایید که در آن ناحیه کابل‌های خودرو/اتومبیل شما و یا عناصر اصلی و قطعات حساس در زیر و پشت محل مورد نظر وجود نداشته باشد.
- زمان نصب و تعمیر کابلها و سیمها مراقب باشید که در تماس با گرما/شعاعهای تیز یا نزدیک سیستم‌های مکانیکی محرک خودرو قرار نگیرند. مطمئن شوید به طور صحیح تعبیه شده و کابلها بر تمام راستای طول سیم و کابل به خوبی بسته و چسبیده و محافظت شده باشد و روکش و پوشش خارجی آن از بین نرفته و محفوظ بماند.
- تنها از کابل‌هایی با گیج (AWG) مناسب که اعلام شده استفاده شود.
- هنگام عبور دادن و تعبیه کابل‌ها از حفره‌های خودرو/اتومبیل، از حلقه لاستیکی (گرویت) برای حفاظت از سیم استفاده نمایند. مطمئن شوید که در نطفی که کابل‌ها در معرض صدمات‌های حرازان قرار می‌گیرند، آن‌ها را کابل‌ها و سیمها از بیرون بدنه خودرو/اتومبیل در نگیرند.
- کابل‌ها، سیمها، صداآلات و فرام جانی با بالاترین کیفیت استفاده نمایند. مانند مصولاتی که در کاتالوگ گانکتن وجود دارد.
- گراهی و ارتانی، برای اطلاعات بیشتر و دستبایست و درمیان هرگز مراهجه نمائید.


مهمترین هدف ما در این راهنما، آشنایی شما با سیستم صوتی خودرو است. این راهنما برای کسانی که می‌خواهند سیستم صوتی خودرو خود را ارتقا دهند و یا سیستم صوتی خود را تعمیر کنند، تهیه شده است. این راهنما را با دقت بخوانید تا از بروز مشکلات احتمالی اجتناب کنید. اگر نیاز به اطلاعات بیشتری دارید، لطفاً با ما تماس بگیرید. ما همیشه برای شما در دسترس هستیم. support@electromedia.lt

این راهنما به هیچ وجه نباید به عنوان راهنمای نصب استفاده شود. این راهنما فقط برای اهداف آموزشی است. برای اطلاعات بیشتر، لطفاً با ما تماس بگیرید. ما همیشه برای شما در دسترس هستیم. support@electromedia.lt

Polski / Polish

Gratulujemy zakupu naszego produktu. Wasza satysfakcja jest pierwszym wymaganiem, które nasz produkt musi spełniać: to ta sama satysfakcja jaką zdobywają osoby dugo oczekujące. Satysfakcją z dźwiękiem. Ten podręcznik został opracowany w celu zapewnienia podstawowych instrukcji niezbędnych do instalacji i korzystania z systemu prawidłowo. Jakakolwiek pytanie możecie zadać jest szerokie, aby uzyskać dodatkowe informacje, prosimy skontaktować się z waszym zaufanym sprzedawcą lub naszym działem wsparcia technicznego pod adresem internetowym support@elotmedia.it. Przed zainstalowaniem komponentów, prosimy dokładnie przeczytać wszystkie instrukcje zawarte w niniejszym podręczniku. Nieprzestrzeganie tych instrukcji może spowodować niezamierzone uszkodzenie lub zniszczenie produktu.


1. Wszystkie składowki muszą być mocno zamontowane w konstrukcji pojazdu. Należy postępować w taki sam sposób przy instalowaniu każdego niestandardowego urządzenia. Należy upewnić się, że instalacja jest trwała i bezpieczna. Obciążona część, podczas jazdy, może wyrzucić skóde pasażerom, a także innym pojazdom.
2. Używając narzędzi, zawsze należy mieć na sobie okulary ochronne, ponieważ drzazgi lub odłamki produktu mogą znaleźć się w powietrzu.
3. W celu uniknięcia przypadkowego uszkodzenia, przechowywać produkt w oryginalnym opakowaniu, jeśli to możliwe, aż do momentu ostatecznej instalacji.
4. Nie należy wykonywać żadnych instalacji w komórze silnika.
5. Przed rozpoczęciem instalacji należy wyłączyć główną jednostkę audio i wszystkie pozostałe urządzenia systemowe, aby uniknąć uszkodzeń.
6. Należy upewnić się, że lokalizacja wybrana do montażu części nie zakłóca normalnego działania żadnych mechanicznych lub elektrycznych urządzeń pojazdu.
7. Nie należy montować gośników w miejscu, w którym mogą być narazone na wodę, nadmierne wilgoć, kurz, brud lub zanieczyszczenia.
8. Nie instalować głośnika wysokich tonów bez przedniej kratki chroniącej kopułkę.
9. Nie instalować komponentów ani nie prowadzić kabli w pobliżu puszek elektrycznej pojazdu.
10. Należy być bardzo ostrożnym podczas wiercenia lub cięcia podwozia pojazdu, upewniając się, że w danym miejscu nie znajdują się żadne przewody lub elementy konstrukcyjne, niezbędne do prawidłowego działania pojazdu.
11. Przewodów nie należy prowadzić na zewnątrz pojazdu.
12. Stosować kable jedynie o właściwym przekroju (AWG) odpowiednio do zastosowanej mocy.
13. Prowadząc kable przez otwór w podwoziu pojazdu, zabezpieczyć kabel gumowym pierścieniem (osłonką). Zapewnić prawidłową ochronę kabli biegnących w pobliżu stref wytwarzających ciepło.
14. Przewodów nie należy prowadzić na zewnątrz pojazdu.
15. Należy używać najwyższej jakości kabli, złączy i akcesoriów, które można znaleźć w katalogu Connection.
16. Potwierdzenie gwarancji: Więcej informacji na stronie internetowej firmy Hertz.

 **Informacja o usuwaniu zużytego sprzętu elektrycznego i elektronicznego (dotyczyca krajów Unii Europejskiej, które przyjęły system sortowania śmieci)** Produkty z symbolem przekreślonego smietnika nie należy wyrzucać do zwykłych odpadów. Aby uzyskać więcej informacji, prosimy skontaktować się z lokalnymi władzami, w sprawie szczegółów lokalizacji najbliższego miejsca przetłóki. Przetwarzanie i właściwe składowanie śmieci, przyczynia się do ochrony środowiska i zapobiegania skutkom szkodliwym dla zdrowia.

Português / Portuguese

Parabéns por ter adquirido o nosso produto. A sua satisfação é o primeiro requisito a que os nossos produtos devem obedecer: a mesma satisfação que aquela sentida por aqueles que ansiam pela emoção da "Experiência de som". Este manual foi concebido para fornecer as principais instruções necessárias para instalar e utilizar correctamente o sistema. No entanto, é grande a variedade de possíveis aplicações; para mais informação, não hesite em contactar o seu representante oficial ou a nossa equipa de apoio técnico através do correio electrónico support@elotmedia.it. Antes de instalar os componentes, leia atentamente todas as instruções incluídas neste manual. O incumprimento destas instruções poderá provocar ferimentos nas pessoas ou danos no produto.

1. Todos os componentes devem estar firmemente seguros à estrutura do veículo. Faça o mesmo quando instalar estruturas personalizadas que possa ter de construir. Confirme se a sua instalação é sólida e segura. Um componente que se solte durante a condução pode causar danos graves aos passageiros, assim como a outros veículos.
2. Utilize sempre equipamento de protecção ocular quando usar ferramentas, uma vez que podem existir fragmentos ou resíduos do produto no ar.
3. Para evitar danos accidentais, conserve o produto na embalagem original, se possível, até estar preparado para a instalação final.
4. Não efectue qualquer instalação dentro do compartimento do motor.
5. Antes de começar a instalação desligue a unidade principal e todos os outros dispositivos do sistema de áudio, evitando quaisquer danos possíveis.
6. Certifique-se de que a localização que escolher para instalar os componentes não interfere com o funcionamento normal de quaisquer dispositivos mecânicos ou eléctricos do veículo.
7. Não instale os altifalantes em pontos em que possam ficar expostos a água, humidade, poeira, sujidade excessiva ou ficarem mergulhados.
8. Não instale o tweeter se a grelha de protecção frontal da cúpula.
9. Não instale os componentes nem deixe o cabo solto junto à caixa eléctrica do veículo.
10. Tenha extremo cuidado quando perfurar o cortão o interior no chassis do veículo, certificando-se de que não há nenhum cabo ou elemento estrutural essencial debaixo do veículo ou na área seleccionada.
11. Ao orientar os cabos, certifique-se de que estes não entram em contacto com extremidades afiadas ou com dispositivos mecânicos móveis. Certifique-se de que o cabo está fixo de forma adequada e protegido em todo o comprimento, bem como de que o isolamento é auto-extinguível.
12. Utilize apenas cabos com a secção adequada (AWG), de acordo com a potência aplicada.
13. Ao passar o cabo por um anel ou chassis de metal, proteja o cabo com uma anilha de borracha (passa-fios). Certifique-se que os cabos que passem por áreas geradoras de calor possuem uma protecção adequada.
14. Não faça passar os fios pelo exterior no veículo.
15. Utilize cabos, conectores e acessórios de qualidade, tais como os disponíveis no catálogo Connection.
16. Certificado de garantia: Para obter mais informações, visite o website da Hertz.

 **Informação sobre a eliminação de equipamento eléctrico e electrónico (para os países europeus que constituíram sistemas de recolha de lixo separados)** Os produtos com o símbolo do caixote do lixo com um X não podem ser eliminados juntamente com o lixo doméstico normal. Estes produtos electrónicos e electrónicos deverão ser eliminados em pontos adequados capazes de tratar este tipo de produtos e equipamentos. A fim de saber onde e como depositar estes produtos no ponto de recolha/reciclagem mais próximo de si, entre em contacto com as autoridades locais competentes. A reciclagem e a eliminação correctas contribuem para proteger o ambiente e evitar efeitos prejudiciais para a saúde.

Română / Romanian

Felicitări pentru achiziţionarea produsului nostru. Satisfaţia dvs. este prima corinţă pe care trebuie să o îndeplinească produsele noastre: aceeaşi satisfacţie ca cea obţinută de cei care doresc să experimenteze emoţiile audio ale automobilului. Acest manual a fost conceput pentru a furniza instrucţiunile principale necesare pentru instalarea şi utilizarea corectă a sistemului. Cu toate acestea, gama de aplicaţii posibile este largă; Pentru informaţii suplimentare, vă rugăm să contactaţi distribuitorul dvs. de a credece sau suportul nostru tehnic la adresa de e-mail: support@elotmedia.it. Înainte de instalarea componentelor, citiţi cu atenţie toate instrucţiunile din acest manual. Nerespectarea acestor instrucţiuni poate cauza vătămări sau deteriorări neintenţionate ale produsului.

1. Toate componentele trebuie să fie bine fixate la structura vehiculului/ambarcăuţii. Faceţi acelaşi lucru la instalarea structurilor personalizate pe care le-aţi construit. Confirmaţi că instalarea este solidă şi sigură. O componentă care se desprinde în timpul conducerii poate provoca daune grave pasagerilor, precum şi altor vehicule/ambarcăuţii.
2. Folosiţi întotdeauna ochelari de protecţie atunci când utilizaţi unelte, deoarece atele sau reziduurile de produs pot ajunge în aer.
3. Pentru a evita deteriorarea accidentală, păstraţi produsul în ambalaj original până când sunteţi gata pentru instalarea finală.
4. Nu efectuaţi nici o instalare în interiorul compartimentului motorului.
5. Înainte de a începe instalarea, opriţi aparatul cap şi toate celelalte dispozitive audio, evitând posibilitatea deteriorării.
6. Asiguraţi-vă că locaţia pe care aţi ales-o pentru instalare nu interferează cu funcţionarea normală a dispozitivelor mecanice sau electrice ale vehiculului/ambarcăuţii.
7. Nu instalaţi difuzoarele acolo unde: pot fi expuse la apă, umiditate excesivă, praf sau murdărie.
8. Nu instalaţi tweeter-ul fără grila de protecţie.
9. Nu instalaţi componentele sau cablurile în apropierea dispozitivelor electronice sau mecanice ale vehiculului/ambarcăuţii.
10. Fiţi foarte precauţi când forţaţi sau tăiaţi în sasiul vehiculului/ambarcăuţii, asigurându-vă că nu există cabluri sau elemente structurale esenţiale pentru vehicul/ambarcăuţie dedesubt sau în zona selectată.
11. Când conduceţi cablurile, asiguraţi-vă că cablul nu vine în contact cu marginile ascuţite sau cu dispozitive mecanice în mişcare. Asiguraţi-vă că este bine ataşat şi protejat de-a lungul întregii sale lungimi, iar izolajul se auto-stinge.
12. Folosiţi numai cabluri cu secţiunea corespunzătoare (AWG) indicată aici.
13. Când rulaţi cablul printro-gaură din sasiul vehiculului/ambarcăuţii, protejaţi cablul cu un inel de cauciuc (garnitură). Asiguraţi-vă că furnizaţi o protecţie corespunzătoare pentru cablurile care funcţionează în apropierea dispozitivelor generatoare de căldură.
14. Nu rulaţi firele în afara vehiculului/ambarcăuţii.
15. Utilizaţi cabluri, conectori şi accesorii de cea mai bună calitate, cum ar fi cele găsite în Catalogul Connection.
16. Certificat de garanţie: Pentru mai multe informaţii, vizitaţi site-ul nostru www.hertzaudio.ro

 **Informaţii privind deşeurile de echipamente electrice şi electronice (pentru acele ţări europene care organizează colectarea separată a deşeurilor)** Produsele care sânt marcate cu un coş cu roţi cu un X prin acesta nu pot fi aruncate împreună cu deşeurile menajere obişnuite. Aceste produse electronice şi electronice trebuie să fie reciclate în instalaţii adecvate, capabile să gestioneze. Eliminarea acestor produse şi componente. Pentru a afla unde şi cum să livraţi aceste produse către cel mai apropiat site de reciclare / eliminare, vă rugăm să contactaţi biroul local municipal. Reciclară şi eliminarea deşeurilor într-un mod adecvat contribuie la protecţia mediului şi la prevenirea efectelor nocive asupra sănătăţii.

Русский / Russian

Поздравляем с покупкой новой продукции! Доставить радость покупателям — вот главная задача наших продуктов: это радость, испытываемая тем, кто желает получить истинное удовольствие от естественного звука. Данное руководство содержит основные инструкции, требующие для правильной установки и применения системы. Однако возможна область применения широкую: для получения дополнительной информации пройдите обратиться к ближайшему дилеру или в нашу службу технической поддержки по электронному адресу: support@eltramedia.it. Перед установкой компонентов, пожалуйста, прочитайте внимательно все инструкции в данном руководстве. Несоблюдение инструкций может привести к непреднамеренному ущербу или повреждению продукции.

1. Все элементы должны надежно закреплены на корпусе автомобиля. То же относится к установке любого дополнительного оборудования. Убедитесь в том, что установка выполнена надежно и безопасно. Элемент, открывшийся во время движения, может причинить серьезные травмы пассажирам, а также нанести повреждения другим автомобилям.
2. При работе с инструментами всегда носите защитные очки, так как в воздухе могут присутствовать осколки или частицы продукта.
3. Во избежание непреднамеренного повреждения по возможности храните упаковку производителя до тех пор, как Вы будете окончательно готовы его установить.
4. Нельзя производить установочные работы в моторном отсеке.
5. Перед началом установки во избежание повреждений выключите головное устройство и все прочие устройства аудиосистемы.
6. Убедитесь в том, монтаж компонентов на выбранном Вами месте не нарушит нормальную работу механических и электрических устройств автомобиля.
7. Не устанавливайте громкоговорители там, где они могут подвергаться воздействию воды, излишней влажности, пыли, грязи или электромагнитного излучения.
8. Не устанавливайте твитер без передней защитной решетки для купола.
9. Не устанавливайте компоненты и не прокладываете кабель вблизи распределительного ящика автомобиля.
10. Будьте очень внимательны при сверлении или вырезании отверстий в шасси автомобиля, убедитесь, что под выбранной областью или внутри нее нет кабелей или важных конструктивных элементов.
11. Прологая электрические провода, убедитесь в том, что они не находятся в контакте с острыми краями или движущимися механическими устройствами. Убедитесь в том, что они прочно закреплены и защищены по всей длине, и что их изоляция является самозащитающейся.
12. Используйте только провода с надлежащим сечением (AWG) в соответствии с подаваемой мощностью.
13. При прокладке проводов через отверстие в шасси автомобиля защищайте провод резиновым кольцом (штукой). Убедитесь в том, что провода, пролегающие вблизи теплопроводящих зон, достаточно защищены.
14. Не прокладываете провода снаружи автомобиля.
15. Используйте только провода, соединители и аксессуары высокого качества, такие как представленные в каталоге Connection.
16. Гарантийный сертификат: Для получения дополнительной информации посетите веб-сайт корпорации Hertz.

Информация об утилизации электрического и электронного оборудования (для европейских стран, в которых организован раздельный сбор отходов)

- Продукты с маркировкой «переработанный крест-накрест мусорный контейнер на колесах» не допускаются выбрасывать вместе с обычными бытовыми отходами. Эти электрические и электронные продукты должны быть утилизированы в специальных пунктах, оснащенных средствами повторной переработки таких продуктов и компонентов. Для получения информации о местоположении ближайшего приемного пункта утилизации/переработки отходов и правил доставки отходов в этот пункт, пожалуйста, обратитесь в местное муниципальное управление. Повторная переработка и правильная утилизация отходов способствуют защите окружающей среды и предотвращают вредные воздействия на здоровье.

Гарантия Hertz / Hertz

Продукция Hertz обладает гарантией в течение установленного текучими законами срока, при нормальных условиях использования, если она вызвана дефектами материалов или их производства. Гарантия действительна с даты покупки, подтвержденной чеком. Гарантия недействительна в следующих случаях:

- продукт поврежден в результате инцидентов, не касающихся материалов или производственных дефектов;
- продукт изменен или модифицирован неуполномоченными лицами;
- его серийный номер изменен или стерт.

Если на продукт распространяется гарантия, его производитель принимает решение о ремонте или замене его неисправных деталей. Неисправный продукт необходимо передать распространителю, где он был куплен, продавцу или законному гарантийный сертификат. В случае если гарантия больше не распространяется на продукт, он будет отремонтирован по текущей стоимости. Мы не несем на нее никакой ответственности, связанные с повреждениями вследствие транспортировки. Мы не несем ответственности за расходы или потерю прибыли вследствие невозможности пользования данным продуктом, прочие случайные или возможные издержки, расходы или повреждения, покрытые кем-либо. Гарантия в соответствии с действующим законодательством.

Slovenský / Slovak

Blažohláskame k zakúpeniu nášho výrobku. Vaše spokojnosť je prvou požiadavkou, ktorú musia spĺňať naše výrobky: rovnaké uspokojenie pre tých, ktorí majú dôhľadob skúsenosťou so „Zukovými emóciami“. Tento návod bol navrhnutý pre poskytnutie základných pokynov potrebných pre správnu inštaláciu a použitie systému. Avšak, rozsah možných aplikácií je široký: pre podrobnejšie informácie kontaktujte vášho predajcu alebo technickú podporu na support@eltramedia.it. Pred inštaláciou komponentov si dôkladne prečítajte všetky pokyny v návode. Nedodržaním týchto pokynov môžete spôsobiť zranenie alebo poškodenie výrobku.

1. Všetky komponenty musia byť pevne namontované na konštrukciu vozidla. Platí to aj pri inštalácii akýchkoľvek komponentov. Overte, či je inštalácia pevná a bezpečná. Volné komponenty môžu počas jazdy spôsobiť vážne poranenie osôb alebo iných vozidiel.
2. Pri použití náradia vždy používajte ochranné prostriedky.
3. Aby ste zabránili možnému poškodeniu, nechajte výrobok v originálnom obale až do chvíle jeho inštalácie na miesto.
4. Nevýkonávajte žiadne úpravy vo vnútri motorového priestoru.
5. Pred inštaláciou vypnite hlavnú jednotku a všetky komponenty audio systému, aby ste zabránili možnému poškodeniu.
6. Uistite sa, či miesto inštalácie komponentov nebráni štandardnej prevádzke akýchkoľvek mechanických alebo elektronických zariadení vozidla.
7. Neinštalujte reproduktory na miesta vystavené nadmernej vode, nadmernej vlhkosti, prachu alebo špině alebo potápanie alebo ponorenie.
8. Neinštalujte tweeker bez ochrannéj mriežky kupy.
9. Neinštalujte komponenty ani neved'te káble v blízkosti elektrickej skrinky vozidla.
10. Pri vrtaní alebo vyrezávaní otvorov vo vozidle dajte na to, aby ste nepoškodili káble alebo dôležité štruktúrne prvky vozidla.
11. Pri vedení káblov sa uistite, aby káble nepšli do kontaktu s ostrými hranami alebo pohyblivými časťami. Uistite sa, či sú pevne namontované a chránené po celej dĺžke.
12. Používajte len káble so správnym rozmerom (AWG) podľa aplikovaného výkonu.
13. Pri vedení káblov cez otvory v karosérii vozidla použite gumové priechodky. Káble chráňte pred zdrojom nadmernej tepla.
14. Neved'te káble vonkajšou stranou vozidla.
15. Používajte káble, konektory a príslušenstvo najvyššej kvality, ktoré nájdete v katalógu príslušenstva Connection.
16. Záručný list: Viac informácií nájdete na webovej stránke spoločnosti Hertz.

Informácie o likvidácii starého elektrického a elektronického vybavenia (pre krajinu EU, ktoré prevládajú systémy triedenia odpadov)

- Produkty obsahujúce symbol (preškrtnutý odpadový kontajner) nesmú byť likvidované ako domáci odpad. Staré elektrické a elektronické vybavenie má byť recyklované v zariadení určenom pre manipuláciu s týmito predmetmi a ich zvyškovými produktami. Kontaktujte svoj miestny správy orgán o vhodnom umiestnení takéhoto zariadenia. Správna recyklácia a triedenie odpadu napomáha zachovaniu prírodných zdrojov, rovnako ako ochrane nášho zdravia a životného prostredia pred škodlivými vplyvmi.

Slovenščina / Slovenian

Čestitamo vam za nakup našega izdelka. Naši izdelki morajo najprej zadovoljiti vse: omogočiti morajo tisto zadovoljstvo, ki si ga želijo ljubitelji "Izkušnje zvoka". V tem priročniku so glavna navodila za namestitve in uporabo sistema. Možna načina uporabe je vseeno veliko. Za dodatne informacije se obrnite na vašega prodajalca ali na našo tehnično podporo in e-poštni naslov support@eltramedia.it. Pred namestitvijo komponent pazljivo preberite vsa navodila v tem priročniku. Neupoštevanje teh navodil lahko povzroči nenamerno škodo ali poškodbo izdelka.

1. Vse komponente je treba čvrsto pritrditi na vozilo. Enako velja tudi za dele, ki ste jih sami vgradili v vozilo. Preverite ali je vaše namestitve varna in čvrsto pritrjena. Če komponenta odpade med vožnjo, lahko povzroči resne poškodbe potnikov ali na drugih vozilih.
2. Med uporabo orodij nosite zaščitna očala, ker lahko deli odletijo in vse poškodujejo.
3. Da preprečite nenamerno škodo, hranite izdelek v originalni embalaži, dokler ne boste pripravljeni na namestitve.
4. Komponent ne nameščajte v motorjem prostoru.
5. Pred namestitvijo izklopite glavno enoto in vse ostale avdio sisteme, saj boste tako preprečili morebitne okvare.
6. Poskrbite, da lokacija, ki jo boste izbrali za namestitve komponent, ne bo ovirala normalnega delovanja mehanskih ali elektronskih naprav vozila.
7. Zvočnikov ne nameščajte na mesta, kjer so lahko izpostavljeni prekomerni vodi, vlagi, prahu, umazaniji ali bi se lahko potopili.
8. Visokotonski zvočnikov ne namestite brez prednje zaščitne mrežice.
9. Ne nameščajte komponent ali kablov blizu elektronskih naprav v vozilu.
10. Med vrtanjem ali rezanjem šajše bodite zelo pazljivi in se preprečajte, da se pod ali na zelenem mestu ne nahajajo kabli ali elementi pomembni za delovanje vozila.
11. Med speljevanjem kablov, poskrbite, da ne pridete v stik s ostrimi robovi ali gljiviimi mehanskimi deli. Poskrbite, da so dobro pritrjeni in zaščiteni po celotni dolžini in da je izolacija negorljiva.
12. Uporabljajte samo primerne kable (AWG), glede na uporabljeno napajanje.
13. Med speljevanjem kabla skozi luknje v karoseriji vozila, zaščitite kable z gumijastim prstanom (broščec). Poskrbite za primerno zaščito kablov, ki so speljani blizu mest, kjer se proizvajajo toplota.
14. Nikoli ne nameščajte žic na zunanji strani vozila.
15. Uporabite kakovostne kable, priključke in dodatke; take kot so opisani v katalogu Connection.
16. Garancijski list: Za več informacij obiščite spletno mesto podjetja Hertz.

Informacije o odlaganju stare električne in elektronske opreme (za države članice EU, ki uporabljajo sistem ločevanja odpadkov)

- Izdelki s simbolom (prekrižani koš za odpadke) se ne smejo zavrati skupaj z ostalimi gospodinjstvi odpadki. Staro električno in elektronsko opremo se mora zbirati in reciklirati na temu primernih mestih. Za informacije o zbirnih mestih se obrnite na organe lokalne oblasti. Ustrezno recikliranje in odstranjevanje izdelkov pripomore k ohranjanju zdravja in okolja.

Español / Spanish

Le felicitamos por la compra de este producto. El primer requisito de nuestros productos es conseguir su satisfacción: la misma satisfacción que la obtenida por los que desean sentir "La experiencia del sonido". Este manual ha sido elaborado para proporcionar las principales instrucciones necesarias para instalar y utilizar el sistema correctamente. Sin embargo, el rango de aplicaciones posibles es muy amplio; para más información, no dude en contactar con su distribuidor de confianza o con nuestro soporte técnico en el correo electrónico support@lettormedia.it Antes de instalar los componentes, le atentamente todas las instrucciones contenidas en este manual. No respetar estas instrucciones puede provocar daños no deseados o dañar el producto.

1. Todos los componentes deben fijarse con firmeza a la estructura del vehículo. Realice la misma actuación cuando instale estructuras personalizadas propias. Confirme que su instalación sea sólida y segura. Un componente que se suelte durante la conducción puede provocar graves daños a los pasajeros, así como a otros vehículos.
2. Lleve siempre gafas protectoras cuando use herramientas, ya que los fragmentos de metal o residuos del producto pueden saltar al aire.
3. Para evitar daños accidentales, mantenga el producto en su embalaje original a ser posible, hasta que esté preparado para la instalación definitiva.
4. No realice instalaciones dentro del compartimento del motor.
5. Antes de comenzar la instalación, apague la unidad principal y los demás sistemas de audio, evitando cualquier posible daño.
6. Asegúrese de que la posición que elija para instalar los componentes no interfiera con el funcionamiento normal de cualquier dispositivo mecánico o eléctrico del vehículo.
7. No instale los altavoces donde puedan quedar expuestos al exceso de agua, humedad, polvo, suciedad o inmersión.
8. No instale el tweeter sin la rejilla protectora frontal para la cúpula.
9. No instale los componentes ni haga pasar el cable cerca de la caja eléctrica del vehículo.
10. Vaya con mucho cuidado cuando taladre o traspase al chasis del vehículo, asegurándose de que no haya cables ni elementos estructurales esenciales para el vehículo bajo o en la zona seleccionada.
11. Cuando pase cables, asegúrese de que el cable no entre en contacto con ángulos afilados ni pase cerca de dispositivos mecánicos móviles. Asegúrese de que esté firmemente fijado y protegido por toda su longitud y su aislamiento no sea inflamable.
12. Utilice solamente cables con la sección adecuada (AWG), de acuerdo con la potencia adecuada.
13. Cuando pase el cable por un agujero en el chasis del vehículo, proteja el cable con una anilla de goma (arandela). Asegúrese de proporcionar la protección adecuada para los cables que pasen cerca de áreas que generen calor.
14. No pase los cables por fuera del vehículo.
15. Use cables, conectores y accesorios de alta calidad, como los que podrá encontrar en el catálogo Connection.
16. Certificado de garantía: Para más información, visite la página web de Hertz.

Información sobre la eliminación de aparatos electrónicos y eléctricos (para los países europeos que han constituido sistemas de gestión separada de residuos)

Los productos que llevan impreso el símbolo del cubo de basura tachado no pueden ser eliminados junto con los residuos domésticos normales. Estos productos electrónicos y eléctricos deben ser eliminados en instalaciones adecuadas, capaces de gestionar la eliminación de estos productos y componentes. Para saber dónde y cómo entregar estos productos al centro de reciclaje/eliminación más cercano, contacte con su oficina municipal. El reciclaje y la eliminación de residuos de la forma adecuada contribuyen a la protección del medio ambiente y a evitar efectos dañinos en la salud.

Svenska / Swedish

Grattis till ditt köp av vår produkt. Din nöjdhets med vår produkt är det första kravet vi försöker möta. Samma nöjdhets som fås av dem med längtan att uppleva "Ljudupplevelsen". Denna manual har ritats för att tillhandahålla huvudinstruktionerna som krävs för att installera och använda systemet korrekt. Däremot är omfattning av möjliga applikationer stort, för vidare information, vänligen kontakta din återförsäljare eller vår tekniska support på e-post support@lettormedia.it. Innan installation av komponenter, vänligen läs noggrant igenom alla instruktionerna i denna manual. Att inte följa dessa instruktioner kan orsaka oavsiktlig skada eller skada på produkten

1. Alla komponenter måste fästas ordentligt vid bilens fasta struktur. Samma sak gäller då du installerar tillägg och tillval som du själv har beställt eller tillverkat själv.
2. Säkerställ så att installationen sitter ordentligt och är säker. En komponent som lossnar samtidigt som du kör kan orsaka stor trafikfara och även fara för alla inne i bilen.
3. Använd alltid skyddsglasögon då du använder verktyg då små flisor och andra kvarlämnningar av bearbetat material kan bli luftburna.
4. För att undvika oavsiktlig skada, förvara produkten i originalförpackningen om möjligt, tills du är redo för den slutliga installationen.
5. Utför inga installationer inne i motorhuv.
6. Innan du påbörjar installationerna och du slå ihop huvudenheten och alla andra delar i ljudsystemet för att undvika risk för skador.
7. Se till så att platsen du väljer för installation av komponenterna inte stör eller påverkar vid normal framförelse eller användning av fordonet.
7. Installera inte högtalarna på någon plats där de kan utsättas för vatten, hög luftfuktighet, damm, smuts eller nedsänkning i vatska.
8. Installera inte tilltått utan frontens skyddsgaller för kupolen.
9. Installera inte komponenter eller gör kabeldragningar nära den elektriska lådan i fordonet.
10. Vår valdigt försiktig då du borrar och skär i fordonets chassi. Se till så att du inte kommer åt några kablar eller strukturella element som är viktiga för fordonets underdelar eller annat.
11. Då du drar kablarna ska du se till att de inte kommer i kontakt med skarpa kanter eller rörliga delar. Se till så att de sitter fast ordentligt, inte sitter lösa, och att de skyddas längs hela sin längd. Se också till att isoleringen är korrekt.
12. Använd endast kablar med korrekt sektion (AWG) enligt strömmen som används.
13. När kabel dras genom ett hål i fordonets chassi, skydda kablarna med en gumming (tätning). Se till att tillhandahåll tillräckligt skydd för kablar nära värmegenererande områden.
14. Dra aldrig kablarna på utsidan av fordonet.
15. Använd kablar av högsta kvalitet, och de anslutare och tillbehör som finns i Connection katalogen.
16. Garantibevis: För mer information, besök Hertz webbplats.

Information gällande elektriskt och elektroniskt avfall (För de länder inom EU som åtskild insamling av avfall)

Produkter märkta med symbolen av en överkorsad sopptuna ska inte kasseras tillsammans med vanligt hushållsavfall. Dessa elektriska och elektroniska produkter måste återvinnas vid en anläggning som är kapabel att hantera kasseringen av dessa produkter och komponenter. Kontakta din lokala myndighet för information om närliggande återvinningsstationer. Återvinning och korrekt kassering av avfall bidrar till att skydda miljön och förhindrar skadliga effekter på vår hälsa.

ไทย / Thai

ยินดีที่พบซื้อผลิตภัณฑ์ของเรา สิ่งที่เราคาดหวังในผลิตภัณฑ์ของเราคือความพึงพอใจของคุณที่ได้รับจาก "ประสบการณ์เสียง" ของเรา คู่มือนี้จัดทำขึ้นเพื่อให้การติดตั้งและใช้งานอย่างเหมาะสม อย่างไรก็ตามการใช้อาจเป็นไปได้อีกมากมาย ไม่สามารถระบุได้ทั้งหมด กรุณาติดต่อศูนย์บริการลูกค้าของเราที่ support@lettormedia.it ก่อนการติดตั้งส่วนประกอบ กรุณาอ่านคำชี้แจงที่หน้าของรายการนี้ซึ่งมีอยู่ในคู่มือการติดตั้งที่แนบมา

1. ทุกครั้งก่อนประกอบผลิตภัณฑ์บนเนอของโครงสร้างยานพาหนะ ปฏิบัติเช่นเดียวกันเมื่อติดตั้งโครงสร้างที่ทำมา นดองที่คงอาจจะวาง ทำให้อันใดอาจติดตั้ง ขอบของตัวถังซึ่งรับและถอดกี ส่วนประกอบจะมีผล นอกเหนือมีการชี้แจงที่อาจก่อให้เกิดความเสียหายหรือบาดเจ็บโดยสิ้นเชิง เช่นเดียวกับการพาหนะอื่น
2. ต้องใส่เครื่องป้องกันศีรษะเมื่อใช้เครื่องมือ เนื่องจากเศษโลหะจากหรือจากผลิตภัณฑ์อาจจะเข้ามาจาก
3. เพื่อหลีกเลี่ยงการท้าวางที่อาจเกิดขึ้น ให้เก็บผลิตภัณฑ์ในบรรจุภัณฑ์เดิม ถ้าเป็นไปได้ นนกระทั่งถอดเพื่อ สามารถการติดตั้งสุดท้าย
4. ห้ามดำเนินการติดตั้งภายในห้องเครื่องจักร
5. ก่อนเริ่มการติดตั้งให้ปิดหน่วยหลักและอุปกรณ์อัตโนมัติทั้งหมดก่อน หลีกเลี่ยงความเสียหายที่อาจจะเกิดขึ้น
6. ต้องแน่ใจว่าตำแหน่งที่ติดตั้งเลือกในการติดตั้งไม่รวมกับการปฏิบัติการปกติบนเครื่องกลไกหรืออุปกรณ์ ไฟฟ้าของยานพาหนะ
7. ห้ามติดตั้งสายไฟเสียงเมื่อต้องสัมผัสกับน้ำ ความชื้นมากเกินไป ฝุ่นหรือสิ่งสกปรก หรืออุณหภูมิของเหลว
8. ต้องติดตั้งเครื่องขยายเสียงขนาดเล็กลงโดยไม่มีเครื่องป้องกันหน้าหน้าหรือหลังของรถ
9. ห้ามติดตั้งส่วนประกอบหรือสายไฟจากวงล้อของไฟฟ้าของยานพาหนะ
10. ห้ามใช้สายไฟที่เชื่อมต่อกับการติดตั้งเข้าไปในโครงยานพาหนะ ทำให้อันใดไม่มีสายหรืออุปกรณ์ที่จำเป็น ค คำว่าสัญญาณพาหนะหรือในที่ที่ที่เลือก
11. เมื่อวางสายพ่วงสายเคเบิล ต้องแน่ใจว่าสายเคเบิลไม่ติดต่อกับขอบหรือใกล้กับอุปกรณ์เครื่องกลไกที่ทำงาน เลื่อนให้พอ ต้องแน่ใจว่า มีการชี้แจงที่แนบมา และปฏิบัติตามความยาวทั้งหมดและการป้องกันสายไฟที่วาง เป็น การดับไฟในตัว
12. ใช้สายกั้นแนวที่เหมาะสม (AWG) เท่านั้นตามไฟฟ้ที่ใช้
13. เมื่อสายกั้นแนวที่ทำงานผ่านของไฟในโครงยานพาหนะ ป้องกันสายเคเบิลที่วงแหวนยาง (วงแหวน) ไฟในตัว ต้องแน่ใจว่ามีการป้องกันสายไฟที่ทำงานกับพื้นที่ ที่อาจความรอบนอกของยานพาหนะ
14. ไม่ใช้สายลวดตามนอกของยานพาหนะ
15. ใช้สายเคเบิลที่มีคุณภาพสูงที่สุด ตัวเชื่อมโยนและส่วนประกอบที่ทำให้อันใดอันใด Connection.
16. ไม่รับประกัน: ศูนย์บริการลูกค้า กรุณาเยี่ยมชมเว็บไซต์ของ Hertz เสียงที่ปลอดภัย

ข้อมูลของผลิตภัณฑ์ที่เป็นมิตรกับสิ่งแวดล้อม (สำหรับประเทศที่ใช้ระบบการจัดการขยะแยกประเภทของเสีย)

ผลิตภัณฑ์ซึ่งมีสัญลักษณ์ของถังขยะที่มีเครื่องหมาย X ห้าม ไม่สามารถกำจัดด้วยถังขยะกับขยะตามปกติ ผลิตภัณฑ์ไฟฟ้าและอิเล็กทรอนิกส์ต้องถูกนำมานำเข้ากับถังขยะ "ใหม่" ในสถานที่ที่ เหมาะสม สวามารถใช้การกำจัดผลิตภัณฑ์และส่วนประกอบเหล่านี้ ในการที่จะรู้ว่าที่ไหนหรือวิธีการที่จะส่งผลิตภัณฑ์เหล่านี้ไปสถานที่ที่เหมาะสมกับถังขยะใหม่ใช้กับกรีกัง หรือ ติดต่อสำนักงานเทศบาลท้องถิ่น การนำยานพาหนะที่มีขยะไปใช้ในและการกำจัดของเสียในวิธีการที่เหมาะสมเป็นการลดการปล่อยสิ่งแวดล้อมและป้องกันผลกระทบต่อสุขภาพ

Türkçe / Turkish

Ürünümüzü satın aldığınız için kutularız. Ürünlerimizin karşılması gereken ilk koşul sizin mutluluğunuzdur: arabada "Ses Deneyimini" yaşamayı özlemlerinin ulaştığı mutluluğun aynı. Bu klavuz, sistemin doğru olarak kurulumu ve kullanımı için gereken temel talimatları sağlamak üzere hazırlanmıştır. Ancak mümkün olan uygulamaları şekilleri çok çeşitlidir. Daha fazla bilgi için lütfen yetkili bayinizle veya support@electromedia.it e-posta adresinden teknik destek servisimize temas kurmaktan çekinmeyiniz. Bileşenleri kurmadan önce lütfen bu klavuzdaki tüm talimatları dikkatle okuyunuz. Bu talimatların gözardı edilmesi ürüne istemediğiniz zarar veya hasar verilebilir. Neden olabilir.

1. Tüm bileşenler araç yapısına sıkıca tutturulmalıdır. Kendi yaptığınız diğer özel yapıları da aynı şekilde tutturunuz. Kurulumlarınızın sağlam ve güvenli olmasını sağlayınız. Süreç sırasında bir bileşenin çözülmesi vullularına veya diğer araçlara ciddi hasar verebilir.
2. Aletleri kullanırken koruyucu gözlük kullanınız, zira lehim esnasında zararlı gazlar ortaya çıkacaktır.
3. Olası bir hasardan kaçınmak için mümkünse son kurulum için hazır olana kadar, ürünü orijinal ambalajı içinde muhafaza ediniz.
4. Kurulum işlemini motorda kesinlikle yapmayınız.
5. Herhangi bir hasara neden olmamak için kurulumla başlamadan önce kafa birimini ve tüm diğer ses cihazlarını kapatınız.
6. Yapacağınız işlemlerin yerinin aracınızın halihazırda sistemlerinin çalışmasını engellemeyecek şekilde olmasını ve da aracınızın elektronik ve elektrik aksamına zarar vermeyecek şekilde takılmasını sağlayınız.
7. Hoparforleri islanacakları aşırı su, nem, toz, kir veya daldırma maruz kalacakları ortamlara kurmayınız.
8. Tiz hoparforünü ön koruyucu ızgara olmadan takmayınız.
9. Bileşenleri veya kabloyu aracın elektrik kutusundan uzak tutunuz.
10. Araç şasisini delerken veya keserken çok dikkatli olunuz ve alta veya çalışılan bölgede kablo veya aracın aslı yapısız elemanları olmadığından emin olunuz.
11. Kabloları geçirirken, kabloların keskin kesici mekanik kısımların yakınından geçmediğinden emin olunuz. Kabloların uzatıldıkları güzergahta sıkıca tutturulduğundan ve uygun yalıtım yaptığınızdan emin olunuz.
12. Sadece uygulanan güce uygun kesitte (AWG) kablo kullanınız.
13. Kabloyu aracınızın şasisindeki delikten geçirirken, kabloyu lastik bir halka (conta) ile sabitleyiniz. İri süren bölgelere yakın geçen kablolar için uygun koruma sağladığınızdan emin olunuz.
14. Kablolar aracınızın dışından geçirmeyiniz.
15. Kaliteli kablo, fiş ve aksesuar kullanınız. Bağlantı (Connection) kataloğuna bakabilirsiniz.
16. Garanti Belgesi: Daha fazla bilgi için Hertz web sitesini ziyaret edin.

**Elektrik ve elektronik aletlerin atılmasına ilişkin bilgi (atılan ayeten toplanan Avrupa ülkeleri için)**

Tekerlekli çöp kutusu resmi üzerinde bir X ile gösterilen ürünler normal atıklar gibi atılmamalıdır. Anlamına gelir. Bu elektrik ve elektronik aletlerin bu ürünlerin ve aksesuarlarının belirli kurallara dâhilinde çöplük kutusu tesislerine geri dönüştürülmesi gerekmektedir. En yakın geri dönüştürme/ atık merkezine bu ürünleri nasıl bırakacağınızı öğrenmek için lütfen belediyeyle bağlantıya geçiniz. Ürünlerin uygun atık yollarıyla geri dönüştürülmesini sağlamakla çevreye büyük bir katkıda bulunmuş ve sağlığa zararlı olmalarını önüne geçmiş olursunuz.

WARNING**Water Resistance**

These speakers are designed to be water and spray resistant, but they are not designed to be submerged or to withstand high-pressure water spray. Please exercise care when washing your boat to avoid damaging the speakers. Do not install on submersibles, personal watercraft or any other vessel likely to be under water for even a short time.

Installation and Use

When installing speakers in your vessel, it is extremely important that the speakers and their supporting structures are firmly secured to avoid causing harm to persons or property in case of collision. Please review the mounting information carefully and use the supplied accessories to mount this product. Unless otherwise specified these products are developed for infinite-baffle applications, which means installed without box. Installing these components in a box or in small enclosures may compromise their low frequency performance.

Tweeter and lighting

The tweeters and lighting circuit (when this is available) are permanently fixed to the grille. Do not use the product without the grille unless otherwise specified. Do not attempt to remove the tweeter and/or the lighting LEDs from the grille. Any damages caused by the attempt to remove the grille and/or tweeter/lighting LEDs will not be covered under warranty.

Tweeter Protection

The crossover is equipped with an electronic tweeter protection circuit designed to minimize the risk of damages to the tweeter. This electronic device monitors the current going to the tweeter and disconnects the tweeter from the signal when it senses an overload. Should this occur while listening to the audio system, simply reduce the volume for a few seconds to reset the protection circuit.

ATTENZIONE**Resistenza all'acqua**

Questi altoparlanti sono progettati per resistere a spruzzi d'acqua, mentre non sono progettati per lavorare sommersi o per resistere a spruzzi d'acqua ad alta pressione. Fare attenzione quando si lava la barca per evitare di danneggiare gli altoparlanti. Non installare su sommergibili, moto d'acqua o qualsiasi altra imbarcazione che potrebbe trovarsi sott'acqua anche per qualche istante.

Installazione ed Utilizzo

Quando si installano gli altoparlanti sull'imbarcazione, è estremamente importante che gli altoparlanti e le loro strutture portanti siano fissati saldamente per evitare danni a cose o persone in caso di collisione. Leggere attentamente le istruzioni di montaggio e utilizzare gli accessori di montaggio in dotazione per installare il prodotto.

Se non diversamente specificato i prodotti sono sviluppati per applicazioni aria libera (infinite-baffle) ovvero installati senza una cassa di risonanza. Installarli in una cassa di risonanza o in piccoli spazi chiusi potrebbe comprometterne la prestazione in bassa frequenza.

Tweeter ed illuminazione

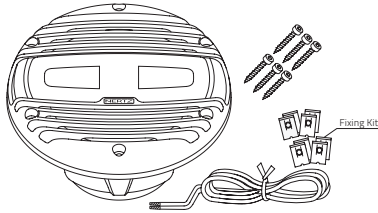
I tweeter e il circuito di illuminazione (dove presente) sono fissati in modo stabile alla griglia. Non usare il prodotto senza la sua griglia se non diversamente specificato. Non tentare di rimuovere il tweeter e/o il circuito di illuminazione dalla griglia. Eventuali danni causati dal tentativo di rimozione della griglia o del tweeter/circuito illuminazione non sono coperti dalla garanzia.

Protezione tweeter

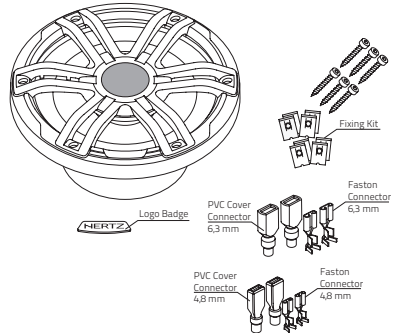
Il crossover è dotato di un circuito elettronico resettabile per la protezione del tweeter, progettato per minimizzare il rischio di danneggiamento del tweeter. Questo dispositivo elettronico controlla la corrente in ingresso nel tweeter e interrompe l'alimentazione del tweeter se rileva un sovraccarico. Se si verifica l'interruzione durante l'ascolto, abbassare il volume per alcuni secondi per resettare il circuito di protezione.

■ محتويات العبوة / Съдържание на опаковката / 包装内容 / 内装物 / Sadržaj pakiranja / Obsah balení / Pakkensk indhold / Pakket inhoud / Packaging contents / Pakendi sisu / Pakkauksen sisältö / Contenu de l'emballage / Verpäckungsinhalt / Περιεχόμενα συσκευασίας / תוכן האריזה / A csomag tartalma / Isi kemasan / Contenuto dell'imballo / パッケージ内容 / 패키지 내용 / Lepakojuoma saturs / Pakuotės turinys / Innhold / محتويات بسته / Zawartość opakowania / Conteúdo da embalagem / Conținutul pachetului / Комплектация / Obsah balenia / Vsebina embalaže / Contenido del embalaje / Förpackningens innehåll / ส่วนประกอบผลิตภัณฑ์ / Paket içeriği

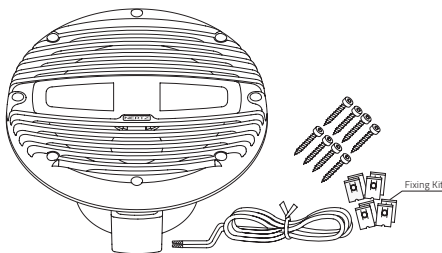
**HMX 6.5 / HMX 6.5-C / HMX 6.5-LD /
HMX 6.5-LD-C / HMX 6.5-TC / HMX 6.5-TW
/ HMX 6.5-LD-TC / HMX 6.5-LD-TW**



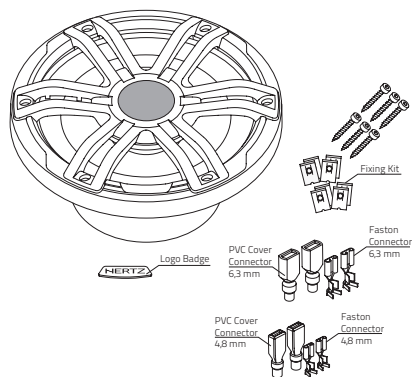
HMX 6.5 S-LD-G / HMX 6.5 S-LD-SW



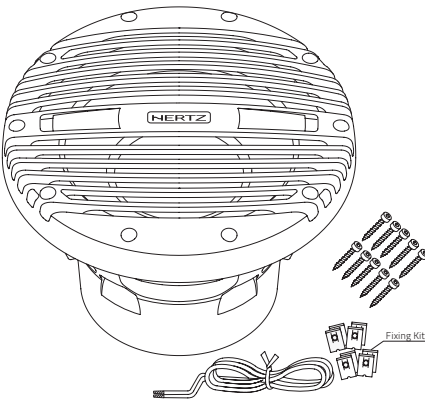
**HMX 8 / HMX 8-C / HMX 8-LD / HMX 8-LD-C
/ HMX 8-TC / HMX 8-TW / HMX 8-LD-TC /
HMX 8-LD-TW**



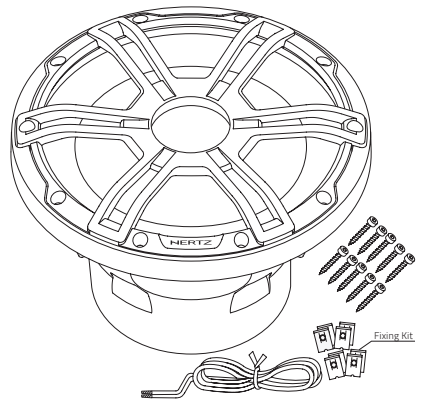
HMX 8 S-LD-G / HMX 8 S-LD-SW



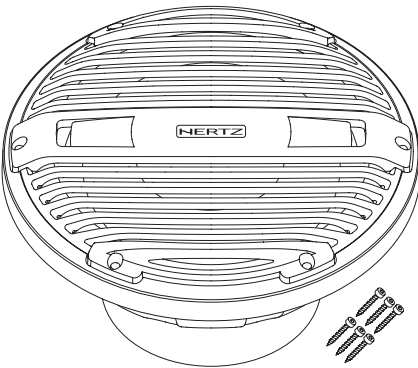
**HMS 10 B / HMS 10 B-C /
HMS 10 B-C2 / HMS 10 B-2**



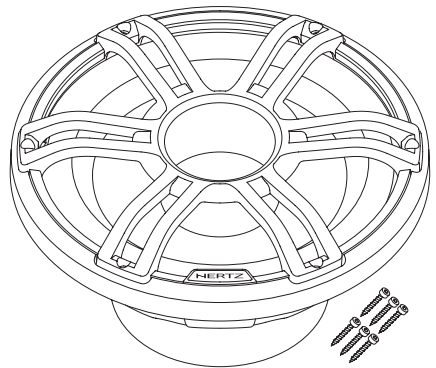
**HMS 10 S-LD-G / HMS 10 S2-LD-G /
HMS 10 S2-LD-SW / HMS 10 S4-LD-SW**



**HMS 12 B2-LD-W / HMS 12 B4-LD-W
HMS 12 B2-LD-C / HMS 12 B4-LD-C**

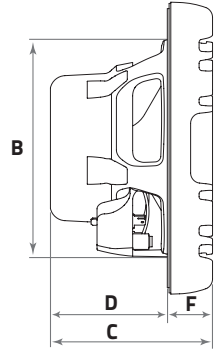
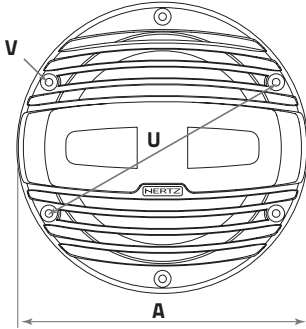


**HMS 12 S2-LD-G / HMS 12 S4-LD-G /
HMS 12 S2-LD-SW / HMS 12 S4-LD-SW**

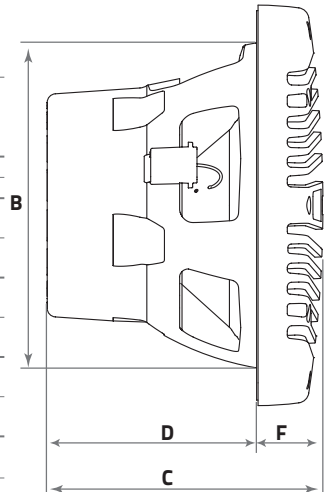


الحجم / Размер / 尺寸 / 规格 / Veličina / Velikost / Størrelse / Afmetingen / Size / Suurus / Koko / Dimensions / Größe / Διαστάσεις / اندازه / Méretek / Ukuran / Ingombro / サイズ / 크기 / Izmers / Dydis / Størrelse / גודל / Wielkość / Dimensão / Dimensiuni / Pažmēr / Rozměry / Velikost / Tamaño / Storlek / عابث / Ebat

HMX 6.5 / HMX 6.5-C / HMX 6.5-LD / HMX 6.5-LD-C / HMX 6.5-TC / HMX 6.5-TW / HMX 6.5-LD-TC / HMX 6.5-LD-TW / HMX 6.5 S-LD-G / HMX 6.5 S-LD-SW / HMX 8 / HMX 8-C / HMX 8-LD / HMX 8-LD-C / HMX 8-TC / HMX 8-TW / HMX 8-LD-TC / HMX 8-LD-TW / HMX 8 S-LD-G / HMX 8 S-LD-SW / HMS 10 B / HMS 10 B-C / HMS 10 B-C2 / HMS 10 B-2 / HMS 10 S-LD-G / HMS 10 S2-LD-G / HMS 10 S2-LD-SW / HMS 10 S4-LD-SW / HMS 12 B2-LD-W / HMS 12 B4-LD-W / HMS 12 B2-LD-C / HMS 12 B4-LD-C / HMS 12 S4-LD-G / HMS 12 S2-LD-G / HMS 12 S2-LD-SW / HMS 12 S4-LD-SW

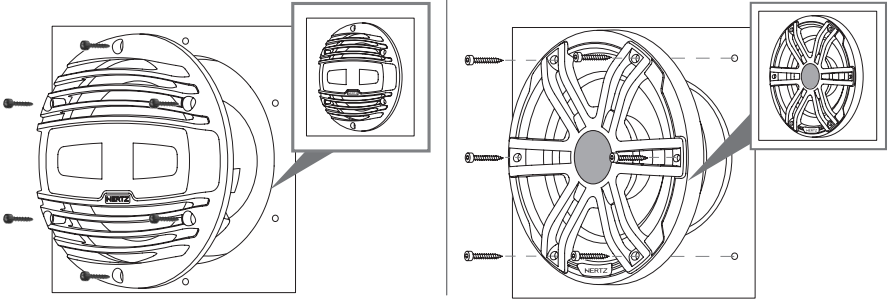


	A	B	C	D	F	U	V	
HMX 6.5	172,2	128	95,6	69	26,6	155	4,5	mm
HMX 6.5-C								
HMX 6.5-TC								
HMX 6.5-TW								
HMX 6.5-LD								
HMX 6.5-LD-C	6.78	5.04	3.76	2.72	1.05	6.1	0.18	in.
HMX 6.5-LD-TC								
HMX 6.5-LD-TW								
HMX 6.5 S-LD-G	173,6	128	100,1	69	31,2	155	4,5	mm
HMX 6.5 S-LD-SW								
HMX 8	225	180	123	91	32	205	5	mm
HMX 8-C								
HMX 8-TC								
HMX 8-TW								
HMX 8-LD								
HMX 8-LD-C	8.86	7.09	4.84	3.58	1.19	8.07	0.2	in.
HMX 8-LD-TC								
HMX 8-LD-TW								
HMX 8 S-LD-G	225	180	128,6	91	37,6	205	5	mm
HMX 8 S-LD-SW								
HMS 10 B	277	230	191	145	46	254	5,5	mm
HMS 10 B-C								
HMS 10 B-C2								
HMS 10 B-2	10.91	9.06	7.52	5.71	1.81	10	0.22	in.
HMS 10 S-LD-G	279	230	186	145	41	254	5,5	mm
HMS 10 S2-LD-G								
HMS 10 S2-LD-SW								
HMS 10 S4-LD-SW	10.98	9.06	7.32	5.71	1.61	10	0.22	in.
HMS 12 B2-LD-W	342,9	279,4	190,9	140,6	50,3	314	5,5	mm
HMS 12 B4-LD-W								
HMS 12 B2-LD-C	13.50	11	7.52	5.54	1.98	12.36	0.22	in.
HMS 12 B4-LD-C								
HMS 12 S2-LD-G	342,9	279,4	192,8	140,6	52,2	314	5,5	mm
HMS 12 S4-LD-G								
HMS 12 S2-LD-SW								
HMS 12 S4-LD-SW	13.50	11	7.59	5.54	2.06	12.36	0.22	in.



■ التثبيت / Монтаж / 安裝 / 安裝 / Montaža / Montáž / Montering / Montage / Mounting / Paigaldamine / Kiinnitys / Montage / Montage / Τοποθέτηση / הרכבה / Beszerelés / Pemasangan / Montaggio / 마운트 / Uzdāstīšana / Montavimas / Montering / تجميعه / Montaž / Montagem / Montaj / Монтаж / Montáž / Namestitev / Montaje / Montering / การติดตั้ง / Montaj

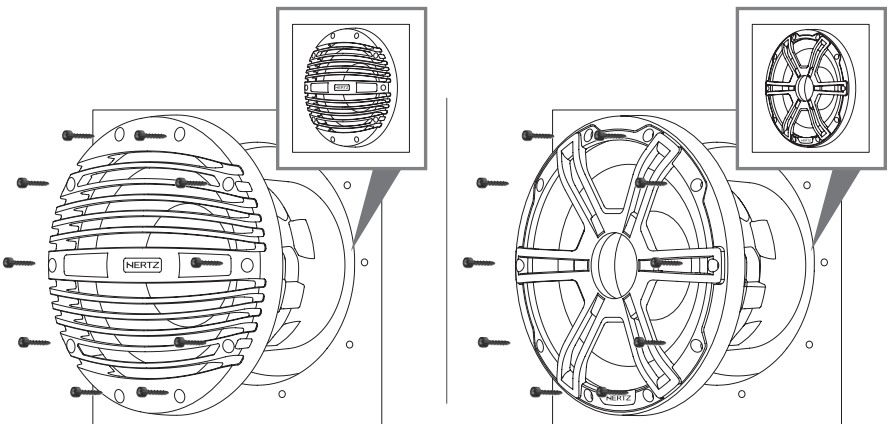
HMX 6.5 / HMX 6.5-C / HMX 6.5-LD / HMX 6.5-LD-C / HMX 6.5-TC / HMX 6.5-TW / HMX 6.5-LD-TC / HMX 6.5-LD-TW / HMX 6.5 S-LD-G / HMX 6.5 S-LD-SW / HMX 8 / HMX 8-C / HMX 8-LD / HMX 8-LD-C / HMX 8-TC / HMX 8-TW / HMX 8-LD-TC / HMX 8-LD-TW / HMX 8 S-LD-G / HMX 8 S-LD-SW



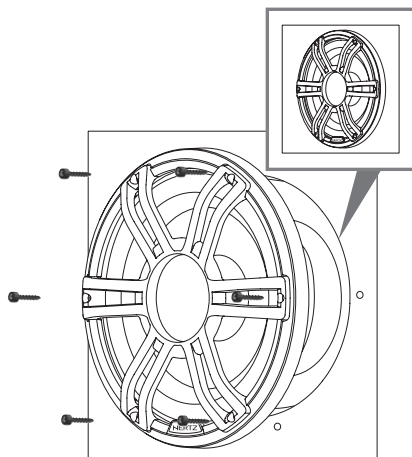
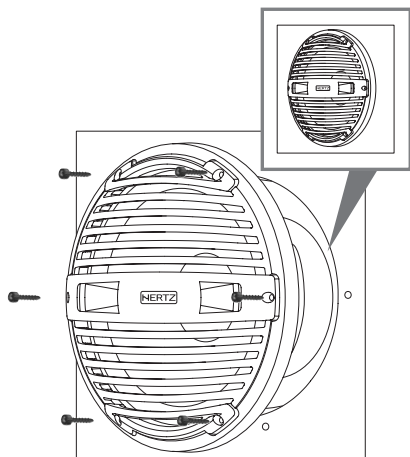
Unless otherwise specified these products are developed for infinite-baffle applications, which means installed without box. Installing these components in a box or in small enclosures may compromise their low frequency performance.

Se non diversamente specificato i prodotti sono sviluppati per applicazioni aria libera (infinite-baffle) ovvero installati senza una cassa di risonanza. Installarli in una cassa di risonanza o in piccoli spazi chiusi potrebbe comprometterne la prestazione in bassa frequenza

HMS 10 B / HMS 10 B-C / HMS 10 B-C2 / HMS 10 B-2 / HMS 10 S-LD-G / HMS 10 S2-LD-G / HMS 10 S2-LD-SW / HMS 10 S4-LD-SW



HMS 12 B2-LD-W / HMS 12 B4-LD-W / HMS 12 B2-LD-C / HMS 12 B4-LD-C /
HMS 12 S4-LD-G / HMS 12 S2-LD-G / HMS 12 S2-LD-SW / HMS 12 S4-LD-SW

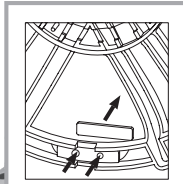


HMS 10 S-LD-G / HMS 10 S2-LD-G / HMS 10 S2-LD-SW / HMS 10 S4-LD-SW

Grille disassembly / assembly

Follow below steps to disassembly the grill. To re-assembly follow the steps back from 5 to 1. Use soft glue to glue back logo (step 5) and gasket (step 1)

5 Remove logo by ungluing. Gently push out from 2 holes on the back.

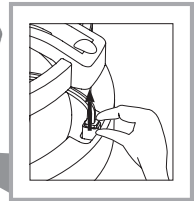


Grille Frame

Grille Ring

Extract rubber tab of cable from grille ring.

4

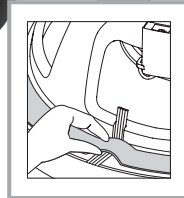


Remove 4 pcs screws on the back of grille ring.

3

Extract RGB cable from hole on the basket.

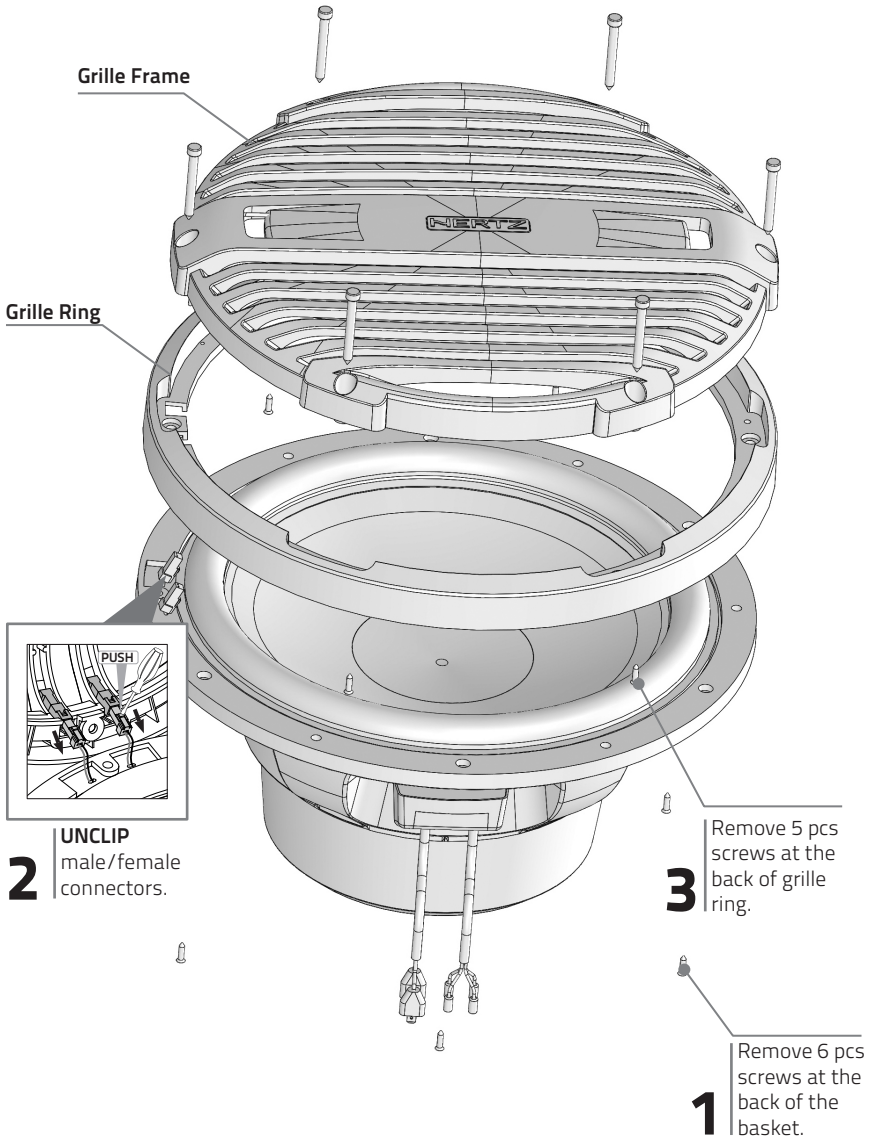
2



1 Gently unglue rubber gasket ONLY in the area of RGB cable.

HMS 12 B2-LD-W / HMS 12 B4-LD-W / HMS 12 B2-LD-C / HMS 12 B4-LD-C
Grille disassembly / assembly

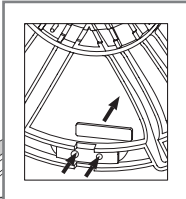
Follow below steps to disassembly the grille. To re-assembly follow the steps back from 3 to 1.



HMS 12 S4-LD-G / HMS 12 S2-LD-G / 12 S2-LD-SW / HMS 12 S4-LD-SW
 Grille disassembly / assembly

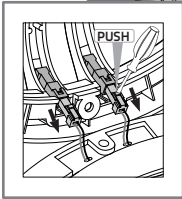
Follow below steps to disassembly the grille. To re-assembly follow the steps back from 4 to 1. Use soft glue to glue back logo (step 4).

4 Remove logo by ungluing. Gently push out from 2 holes on the back.



Grille Frame

Grille Ring



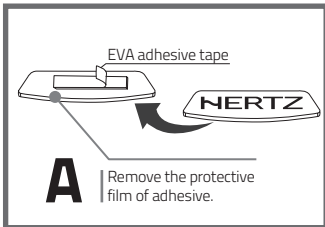
2 UNCLIP male/female connectors.

3 Remove 5 pcs screws at the back of grille ring.

1 Remove 6 pcs screws at the back of the basket.

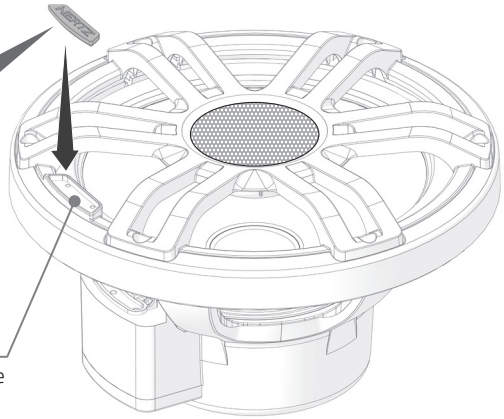
HMX 6.5 S-LD-G / HMX 6.5 S-LD-SW / HMX 8 S-LD-G / HMX 8 S-LD-SW
Logo / Grille disassembly - assembly.

Logo assembly



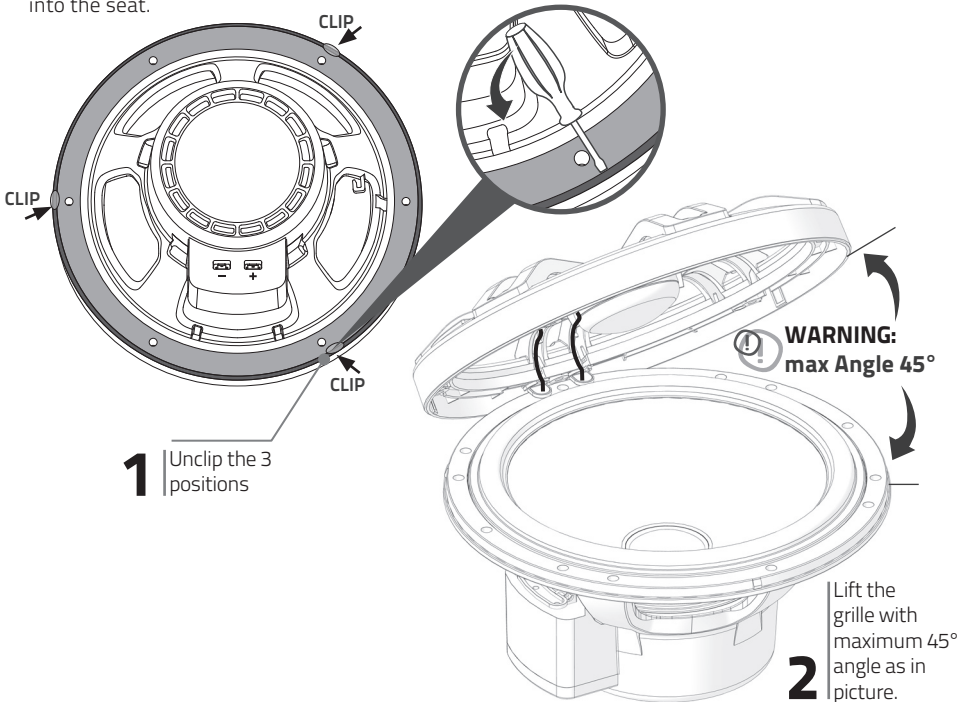
If the grille needs to be custom painted skip to Grille Disassembly/Assembly and then apply logo at the end.

B Apply the logo

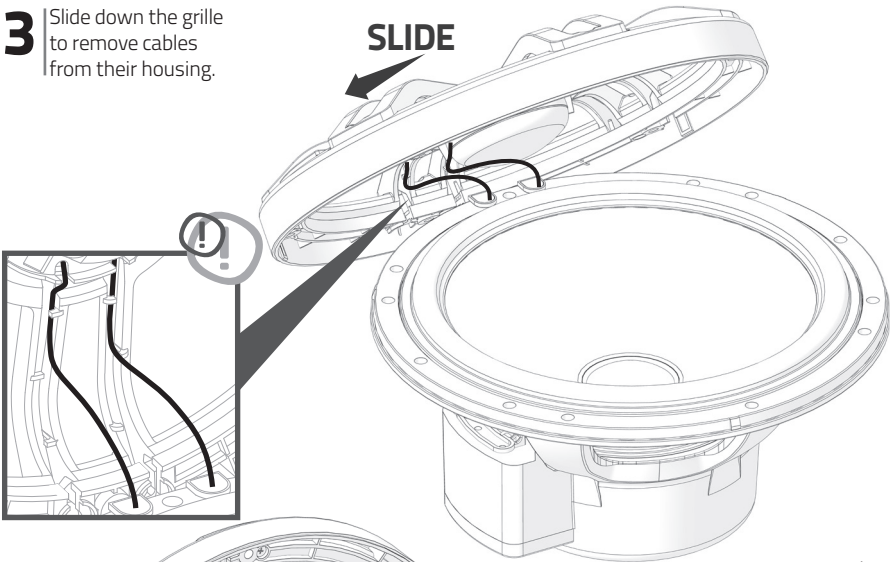


Grille Disassembly / Assembly

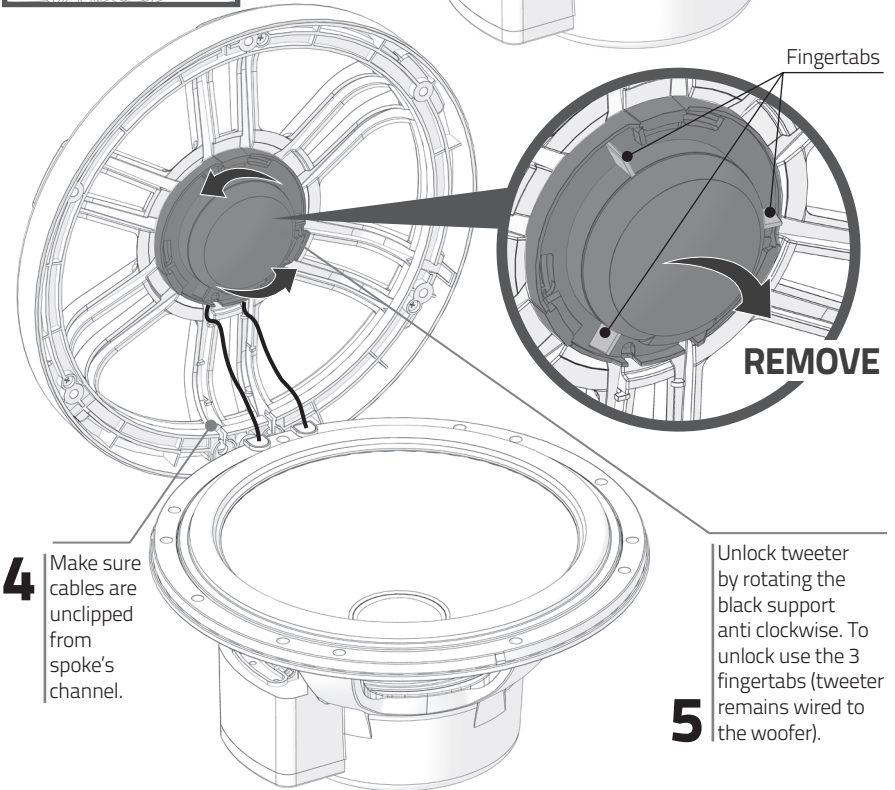
Follow below steps to disassembly the grille. To re-assembly follow the steps back from 7 to 1. During re-assembly pay attention to hook first the cables on the top and then insert the cables into the seat.



3 Slide down the grille to remove cables from their housing.



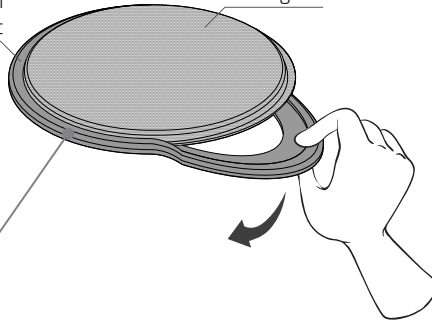
4 Make sure cables are unclipped from spoke's channel.



5 Unlock tweeter by rotating the black support anti clockwise. To unlock use the 3 fingertabs (tweeter remains wired to the woofer).

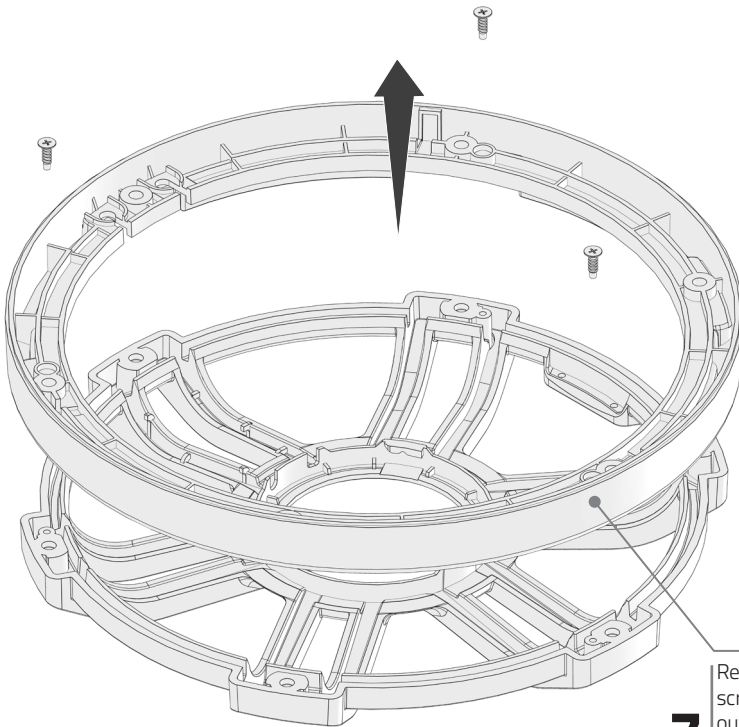
Rubber
Gasket

Mesh grille



6

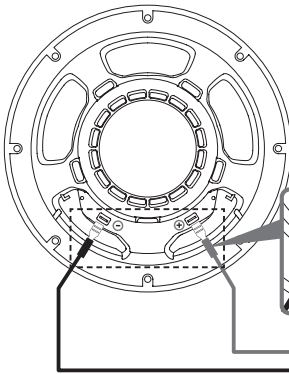
Mesh grille is separate from tweeter and grille. Rubber gasket is removable to custom paint the mesh.



7

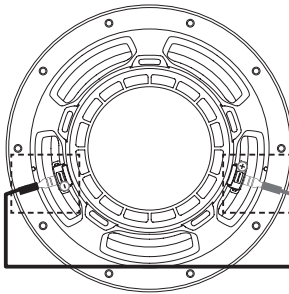
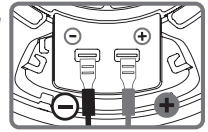
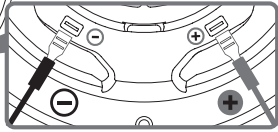
Remove the 3 screws to separate outer from inner grille.

■ التوصيلات / Свързвания / 連接 / 连接 / Spajanje / Pripojeni / Forbindelser / Verbindungen / Connections / Ühendused / Kytkenät / Connexions / Verbindungen / Συνδέσεις / חיבורים / Csatlakozók / Sambungan / Connessioni / 接続 / 연결 / Savienojumi / Jungtys / Tilkoblinger / اتصالات / Połączenia / Ligações / Conectarea / Подключения / Pripojenie / Vezave / Conexiones / Anslutningar / การเชื่อมต่อ / Bağlantılar

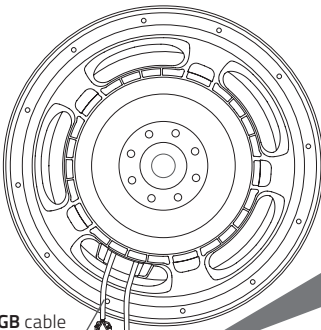
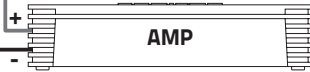
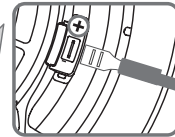
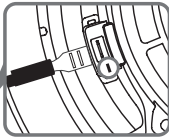


HMX 6.5 / HMX 6.5-C /
HMX 6.5-TC / HMX 6.5-TW /
HMX 6.5-LD / HMX 6.5-LD-C /
HMX 6.5-LD-TC /
HMX 6.5-LD-TW /
HMX 6.5 S-LD-G /
HMX 6.5 S-LD-SW

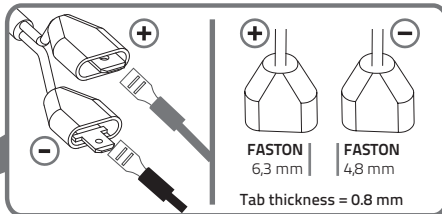
HMX 8 / HMX 8-C / HMX 8-TC /
HMX 8-TW / HMX 8-LD /
HMX 8-LD-C / HMX 8-LD-TC /
HMX 8-LD-TW /
HMX 8 S-LD-G /
HMX 8 S-LD-SW



HMS 10 B / HMS 10 B-C / HMS 10 B-C2 / HMS 10 B-2
HMS 10 S-LD-G / HMS 10 S2-LD-G /
HMS 10 S2-LD-SW / HMS 10 S4-LD-SW



HMS 12 B2-LD-W / HMS 12 B4-LD-W /
HMS 12 B2-LD-C / HMS 12 B4-LD-C /
HMS 12 S4-LD-G / HMS 12 S2-LD-G /
HMS 12 S2-LD-SW / HMS 12 S4-LD-SW



RGB cable
L= 150 mm*

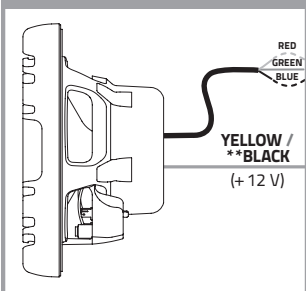
SPK cable
L= 180 mm*
cable not included

*From
Speaker
Bottom



HMX 6.5-LD / HMX 6.5-LD-C / HMX 6.5-LD-TC / HMX 6.5-LD-TW / HMX 6.5 S-LD-G / HMX 6.5 S-LD-SW / HMX 8-LD / HMX 8-LD-C / HMX 8-LD-TC / HMX 8-LD-TW / HMX 8 S-LD-G / HMX 8 S-LD-SW / HMS 10 S-LD-G / HMS 10 S2-LD-G / HMS 10 S2-LD-SW / HMS 10 S4-LD-SW / HMS 12 B2-LD-W / HMS 12 B4-LD-W / HMS 12 B2-LD-C / HMS 12 B4-LD-C / HMS 12 S4-LD-G / HMS 12 S2-LD-G / HMS 12 S2-LD-SW / HMS 12 S4-LD-SW LED direct wiring

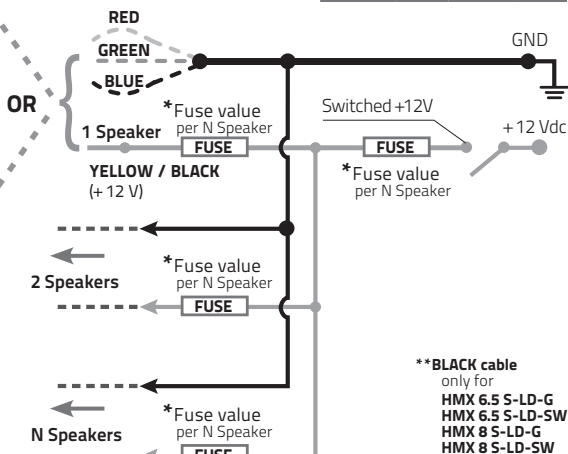
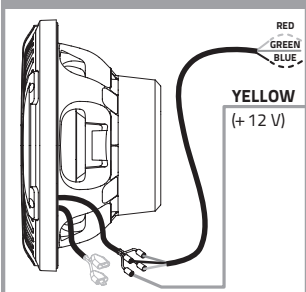
HMX 6.5 / HMX 8 / HMS 10 series



SERIES	FUSE VALUE
HMX 6.5 HMX 8	100 mA
HMS 10	250 mA
HMS 12	250 mA

COLOR	RED	GREEN	BLUE
WHITE	X	X	X
RED	X		
GREEN		X	
BLUE			X
YELLOW	X	X	
PURPLE	X		X
CYAN		X	X

HMS 12 series



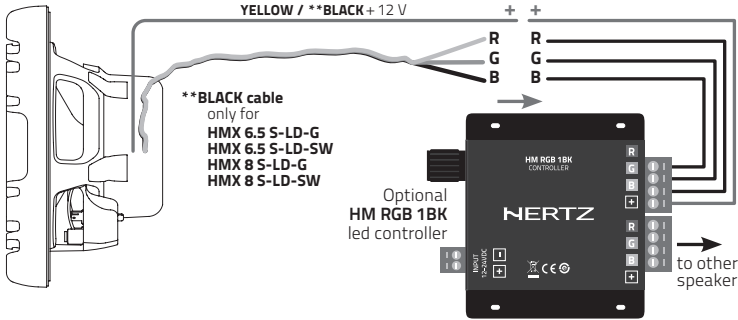
LED CIRCUIT WIRING

- Voltage provided to the LED circuit must **not exceed +12,5 Vdc** referred to the system ground (**GND**).
- Voltage provided to the LED circuit should be switched by an **activation circuit** in order to turn-on the LED lighting only when required and turn it off when vessel is not used or put into storage.
- Protect the **YELLOW / **BLACK (+12V)** wire with a 100mA fuse, then connect the **YELLOW / **BLACK (+12V)** wires from all the speakers together to the main **Switched +12 Vdc**.
- Fuse the **Switched +12 Vdc** according to the total number of speakers connected in parallel. We suggest for the fuse value to be as close as possible to the standard value corresponding to 100mA or 250 mA x N speakers rounded in excess. I.e. 6 speakers (3 pairs) in parallel requires 100mA x 6 = 600mA, for which the closest standard fuse value rounded in excess would be 630mA.
- Connect the **R(RED), G(Green), B(Blue)** wires from the speaker to the system ground (**GND**) referring to the below table according to the color desired among the 7 available options.

COLLEGAMENTO DEL CIRCUITO LED

- La tensione fornita al LED **non deve superare i 12,5 Vdc** riferiti a massa (**GND**).
- La tensione fornita al LED dovrebbe essere controllata da un **circuito di attivazione (+12V Switched)** per accendere il LED solo quando necessario e spegnerlo quando l'imbarcazione non viene utilizzata o rimessa.
- Proteggere con un fusibile da 100mA il cavo **YELLOW / **BLACK (+12V)**, poi connettere insieme i cavi **YELLOW / **BLACK (+12V)** di tutti gli speaker al **circuito di attivazione (+12V Switched)**.
- Proteggere con un fusibile la tensione fornita dal **circuito di attivazione (+12V Switched)**, il valore del fusibile deve essere calcolato con la formula 100mA o 250 mA x N Speaker con il risultato approssimato al valore di fusibile standard più vicino. Esempio 6 speaker (3 coppie) in parallelo richiedono 100mA x 6 = 600mA per il quale il valore standard più vicino è 630mA.
- Collegare i cavi **R(RED), G(Green), B(Blue)** dallo speaker al sistema di massa (**GND**) seguendo la tabella sotto in funzione del colore desiderato tra i 7 disponibili.

HMX 6.5-LD / HMX 6.5-LD-C / HMX 6.5-LD-TC / HMX 6.5-LD-TW / HMX 6.5 S-LD-G / HMX 6.5 S-LD-SW / HMX 8-LD / HMX 8-LD-C / HMX 8-LD-TC / HMX 8-LD-TW / HMX 8 S-LD-G / HMX 8 S-LD-SW / HMS 10 S-LD-G / HMS 10 S2-LD-G / HMS 10 S2-LD-SW / HMS 10 S4-LD-SW / HMS 12 B2-LD-W / HMS 12 B4-LD-W / HMS 12 B2-LD-C / HMS 12 B4-LD-C / HMX 12 S4-LD-G / HMS 12 S2-LD-G / HMS 12 S2-LD-SW / HMS 12 S4-LD-SW LED direct wiring



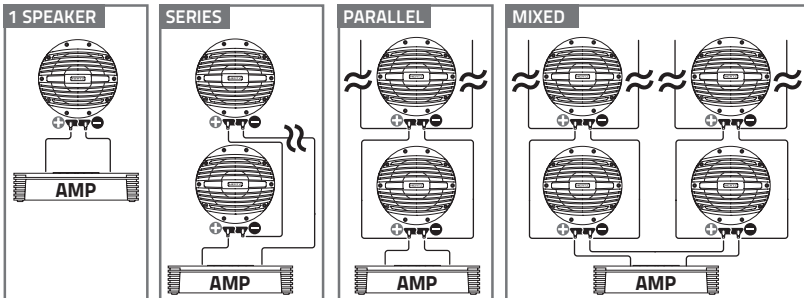
HM RGB 1 BK WIRING:

For detailed instructions on HM RGB 1 BK wiring please check the HM RGB 1 BK owner's manual.

COLLEGAMENTO HM RGB 1 BK:

Per istruzioni dettagliate sul collegamento dell'HM RGB1 BK consultate il relativo manuale d'istruzioni.

■ التوصيلات / Свързвания / 連接 / 连接 / Spajanje / Pripojeni / Forbindelser / Verbindungen / Connections / Ühendused / Kytkennät / Connexions / Verbindungen / Συνδέσεις / חיבורים / Csatlakozók / Sambungan / Connessioni / 接続 / 연접 / Connexions / Jungtys / Tilkoblinger / اتصالات / Połączenia / Ligações / Conectarea / Подключения / Pripojenje / Vezave / Conexiones / Anslutningar / การเชื่อมต่อ / Bağlantılar

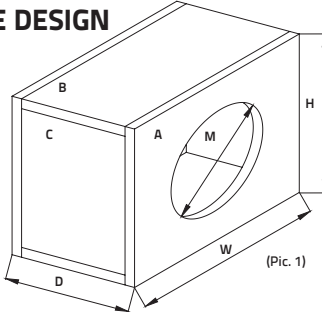


	FREE AIR DC RESISTANCE	HMX 6.5 / HMX 6.5-C / HMX 6.5-LD / HMX 6.5-LD-C / HMX 6.5-TC / HMX 6.5-TW / HMX 6.5-LD-TC / HMX 6.5-LD-TW / HMX 6.5 S-LD-G / HMX 6.5 S-LD-SW	HMX 8 / HMX 8-C / HMX 8-LD / HMX 8-LD-C / HMX 8-TC / HMX 8-TW / HMX 8-LD-TC / HMX 8-LD-TC / HMX 8-LD-TW / HMX 8 S-LD-G / HMX 8 S-LD-SW	HMS 10 B / HMS 10 B-C / HMS 10 B-2 / HMS 10 S2-LD-G / HMS 10 S4-LD-SW	HMS 10 B-C2 / HMS 10 B-2 / HMS 10 S2-LD-G / HMS 10 S2-LD-SW	HMS 12 B2-LD-W / HMS 12 B2-LD-C / HMS 12 S2-LD-G / HMS 12 S2-LD-SW	HMS 12 B4-LD-W / HMS 12 B4-LD-C / HMS 12 S4-LD-G / HMS 12 S4-LD-SW	Ω
Series	1 Speaker	3,5	3,1	4,5	2,1	1,8	3,3	Ω
	2 Speaker	7	6,2	9,0	4,2	3,6	6,6	Ω
	3 Speaker	10,5	9,3	13,5	6,3	5,4	9,9	Ω
	4 Speaker	14	12,4	18,0	8,4	7,2	13,2	Ω
Parallel	2 Speaker	1,8	1,6	2,3	1,1	0,9	1,7	Ω
	3 Speaker	1,2	1	1,5	0,7	0,6	1,1	Ω
	4 Speaker	0,9	0,8	1,1	0,5	0,45	0,8	Ω
Mixed	4 Speaker	3,5	3,1	4,5	2,1	1,8	3,3	Ω
	6 Speaker	2,3	2,1	3,0	1,4	1,2	2,2	Ω
	8 Speaker	1,8	1,6	2,3	1,1	0,9	1,6	Ω

الملفات المتواليّة / Проекти за резонаторни кутии за субвуфери / 低音扬声器谐波箱的设计 / Projekti harmoničnih spojeva za niskotonski zvučnik / Projekt pro harmonické reproduktory subwoofer / Ontwerpen voor harmonische boxen voor subwoofers / Design of subwoofer enclosures / Subwooferite harmoniiliste korpuste projektid / Harmonisten subwoofer-kaitintokeloiden rakennussarjat / Projets de caisses de résonance pour subwoofer / Entwürfe für Subwoofer-Boxen / Συββα ηχησω να subwoofer / Hangfal tervezés mélyszögárhöz / Desain soundboards untuk subwoofer / Progetti di casse armoniche per subwoofer / サブウーファー用の共鳴ボックス / 서브우퍼를 위한 들기둥은 스피커 프로젝트 / Rezonansiinių garso dėžių projektai žemų dažnių garsiakalbiui / Projekty skrzyń do subwoofera / Projectos de caixas harmónicas para subwoofer / Проекти акустического корпуса для сабвуфера / Projekty pre harmonické reproduktory subwoofer / Projekti harmoničnih ohižij za subwoofer / Projectos de cajas armónicas para subwoofer / Resonansláðor projekt för subwoofer / ἄλλοι ἄλλοι ἄλλοι ἄλλοι ἄλλοι / Subwoofer için ses kasaları projeleri.

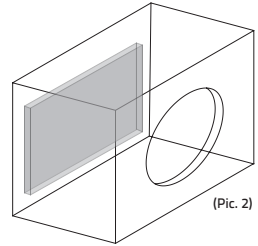
ENCLOSURE DESIGN

SEALED BOX ASSEMBLY



(Pic. 1)

DAMPING MATERIAL

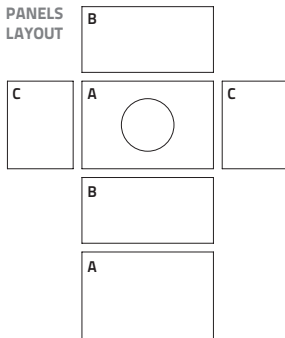


(Pic. 2)

BOX TECH DATA

	Vb	Fb	Qtc	External dimensions			Mounting Hole - M	Wood Thickness	Suggested Subsonic filter cut-off	Suggested Lo-pass filter cut-off	Damping Material
				Pic. 1							
				W	H	D					
	l (cu. ft.)	Hz		mm (in.)	mm (in.)	mm (in.)	mm (in.)				
HMS 10 B / HMS 10 B-C HMS 10 B-C2 / HMS 10 B-2 HMS 10 S-LD-G / HMS 10 S2-LD-G HMS 10 S2-LD-SW HMS 10 S4-LD-SW COMPACT	50 (1.77)	54	1,05	440 (17.32)	440 (17.32)	365 (14.37)	230 (9.06)	19 (0.75)	20 Hz 24dB Oct	100 Hz 12dB Oct	Pic. 2
HMS 10 B / HMS 10 B-C HMS 10 B-C2 / HMS 10 B-2 HMS 10 S-LD-G / HMS 10 S2-LD-G HMS 10 S2-LD-SW HMS 10 S4-LD-SW PERFORMANCE	71 (2.51)	51	0,99	460 (18.11)	460 (18.11)	450 (17.72)	230 (9.06)	19 (0.75)	20 Hz 24dB Oct	150 Hz 12dB Oct	Pic. 2

PANELS LAYOUT



BOX ASSEMBLY AND SHAPE

This manual features the box assemblies and shapes which are easiest to create. However, the bass frequency performance can be noticeably improved with different box shapes, assembly methods and construction materials.

PANELS CUT LIST

	A	Qty	B	Qty	C	Qty
	mm (in.)	Pcs	mm (in.)	Pcs	mm (in.)	Pcs
HMS 10 B / HMS 10 B-C HMS 10 B-C2 / HMS 10 B-2 HMS 10 S-LD-G / HMS 10 S2-LD-G HMS 10 S2-LD-SW HMS 10 S4-LD-SW COMPACT (50lt)	440 X 440 (17.32 x 17.32)	2	440 x 327 (17.32 x 12.87)	2	402 x 327 (15.83 x 12.87)	2
HMS 10 B / HMS 10 B-C HMS 10 B-C2 / HMS 10 B-2 HMS 10 S-LD-G / HMS 10 S2-LD-G HMS 10 S2-LD-SW HMS 10 S4-LD-SW PERFORMANCE (70lt)	460 x 460 (18.11 x 18.11)	2	460 x 412 (18.11 x 16.22)	2	422 x 412 (16.61 x 16.22)	2

■ المعلمات الكهرو صوتية / Электро-акустични параметри / 電聲參數 / 电声参数 / Elektro-akustički parametri / Elektroakustické parametry / Electro-Acoustic parametre / Elektro-akoestische parametres / Electro-Acoustic parameters / Elektroakustilised parameetrid / Sähköakustiset parametrit / Paramètres électro-acoustiques / Elektro-akustische Parameter / Ηλεκτρο-ακουστικές παράμετροι / פרמטרים אלקטרו-אקוסטיים / Elektro-akusztikus paraméterek / Parameter elektro-akustik / Parametri elettroacustici / 電気音響/パラメータ / 전자 어쿠스틱 파라미터 / Elektro-akustiskie parametři / Elektriniai-akustiniai parametrai / Elektro-akustiske parametre / پارامترهای الکتروآکوستیکی / Parametry elektroakustyczne / Parâmetros electro-acústicos / Specificatii tehnice / Электроакустические параметры / Elektro-akustické parametre / Elektro-akustični parametri / Parâmetros electroacústicos / Elektroakustiska parametrar / இந்திக்ரோ-அகஸ்திக் பாராமிதர் / Elektro-akústik parametreler

	HMX 6.5 / HMX 6.5-C / HMX 6.5-LD / HMX 6.5-LD-C / HMX 6.5-TC / HMX 6.5-TW / HMX 6.5-LD-TC / HMX 6.5-LD-TW / HMX 6.5 S-LD-G / HMX 6.5 S-LD-SW	HMX 8 / HMX 8-C / HMX 8-LD / HMX 8-LD-C / HMX 8-TC / HMX 8-TW / HMX 8-LD-TC / HMX 8-LD-TW / HMX 8 S-LD-G / HMX 8 S-LD-SW	HMS 10 B / HMS 10 B-C / HMS 10 S-LD-G / HMS 10 S4-LD-SW	HMS 10 B-C2 / HMS 10 B-2 / HMS 10 S2-LD-G / HMS 10 S2-LD-SW	HMS 12 B2-LD-W / HMS 12 B2-LD-C / HMS 12 S2-LD-G / HMS 12 S2-LD-SW	HMS 12 B4-LD-W / HMS 12 B4-LD-C / HMS 12 S4-LD-G / HMS 12 S4-LD-SW
D mm	125	174	210	210	300	300
Xmax mm	3.65	4.5	13.5	12,3	19	19
Re Ω	3.5	3.1	4.5	2,1	1.8	3.3
Fs Hz	65	50	41	41	30	30
Le mH	0.53	0.52	0.9	0,46	0.41	0.62
Vas l	8.8	29.46	37	31	95.4	104.7
Mms g	14	27.3	69	75,6	114	112
Cms mm/N	0.4	0.37	0.22	0,18	0.225	0.247
BL T•m	5.2	6.6	10.2	8,3	8	8
Qts	0.7	0.58	0.71	0,6	1	1
Qes	0.75	0.61	0.76	0,63	1.1	1.1
Qms	11.5	11	11	12,3	11.1	12.9
Spl dB	89	91	88	88,5	89,5	89,5

المواصفات الفنية / **Технически спецификации / 技術規格/ 技术规格 / Tehnički podaci / Technické údaje / Tekniske spesifikationer / Technische specificaties / Technical specifications / Tehnilised andmed / Tekniset tiedot / Caractéristiques techniques / Technische daten / Τεχνικά χαρακτηριστικά / מפרט טכני / Műszaki adatok / Spesifikasi teknis / Spesifikacije tehnicne / 技術仕様 / 기술 사양 / Tehnikā specifikācija / Techniniai duomenys / Techniske spesifikasjoner / مشخصات فنی / Szczegóły techniczne / Especificações técnicas / Parametrii electro-acustici / Технические условия / Technické informácie / Tehnične specifikacije / Especificaciones técnicas / Tekniska specifikationer / ความต้องกาารทางเทคนิค / Teknik veriler**

Component	Size	Power handling		Impedance	Magnet Size	Voice Coil Ø	Magnet	Cone	Weight of one component
		Peak	Continuous						
	mm (in.)	W	W	Ω	mm (in.)	mm (in.)			Kg (lb.)

HMX 6.5 HMX 6.5-C HMX 6.5-TC HMX 6.5-TW HMX 6.5-LD HMX 6.5-LD-C HMX 6.5-LD-TC HMX 6.5-LD-TW HMX 6.5-LD-G HMX 6.5-LD-SW	Two Way Coaxial	Woofer 165 (6.5) Tweeter diaphragm 36 (1.4)	150	75	4	78.5 x 32 x 17 (3.09x1.26x0.67) 19.7 x 0 x 3 (0.78 x 0 x 0.12)	25 (1) 20 (0.8)	High density flux ferrite Neodymium	Polypropylene with UV inhibitors	1 (2.2)
HMX 8 HMX 8-C HMX 8-TC HMX 8-TW HMX 8-LD HMX 8-LD-C HMX 8-LD-TC HMX 8-LD-TW HMX 8 S-LD-G HMX 8 S-LD-SW	Two Way Coaxial	Woofer 200 (8) Tweeter diaphragm 36 (1.4)	200	100	4	90 x 40 x 20 (3.54x1.57x0.79) 19.7 x 0 x 3 (0.78 x 0 x 0.12)	32 (1.26) 20 (0.8)	High density flux ferrite Neodymium	Polypropylene with UV inhibitors	1.66 (3.66)
HMS 10 B HMS 10 B-C HMS 10 S-LD-G HMS 10 S4-LD-SW	Subwoofer	250 (10)	500	250	4	140 x 60 x 30 (5.51 x 2.36 x 1.18)	50 (2)	High density flux ferrite	Polypropylene with UV inhibitors	5,1 (11.24)
HMS 10 B-C2 HMS 10 B-2 HMS 10 S2-LD-G HMS 10 S2-LD-SW	Subwoofer	250 (10)	500	250	2	140 x 60 x 30 (5.51 x 2.36 x 1.18)	50 (2)	High density flux ferrite	Polypropylene with UV inhibitors	5,1 (11.24)
HMS 12 B2-LD-W HMS 12 B2-LD-C HMS 12 S2-LD-G HMS 12 S2-LD-SW	Subwoofer	300 (12)	1000	500	2	156 x 80 x 40 (6.14 x 3.15 x 1.57)	65,5 (2.6)	High density flux ferrite	Polypropylene with UV inhibitors	7,6 (16.8)
HMS 12 B4-LD-W HMS 12 B4-LD-C HMS 12 S4-LD-G HMS 12 S4-LD-SW	Subwoofer	300 (12)	1000	500	4	156 x 80 x 40 (6.14 x 3.15 x 1.57)	65,5 (2.6)	High density flux ferrite	Polypropylene with UV inhibitors	7,6 (16.8)

Note

HERTZ

PART OF **ELETTROMEDIA**

Strada Regina Km 3,500 - Marignano

62018 Potenza Picena (MC) Italy

T +39 0733 870 870 - F +39 0733 870 880

www.elettromedia.it