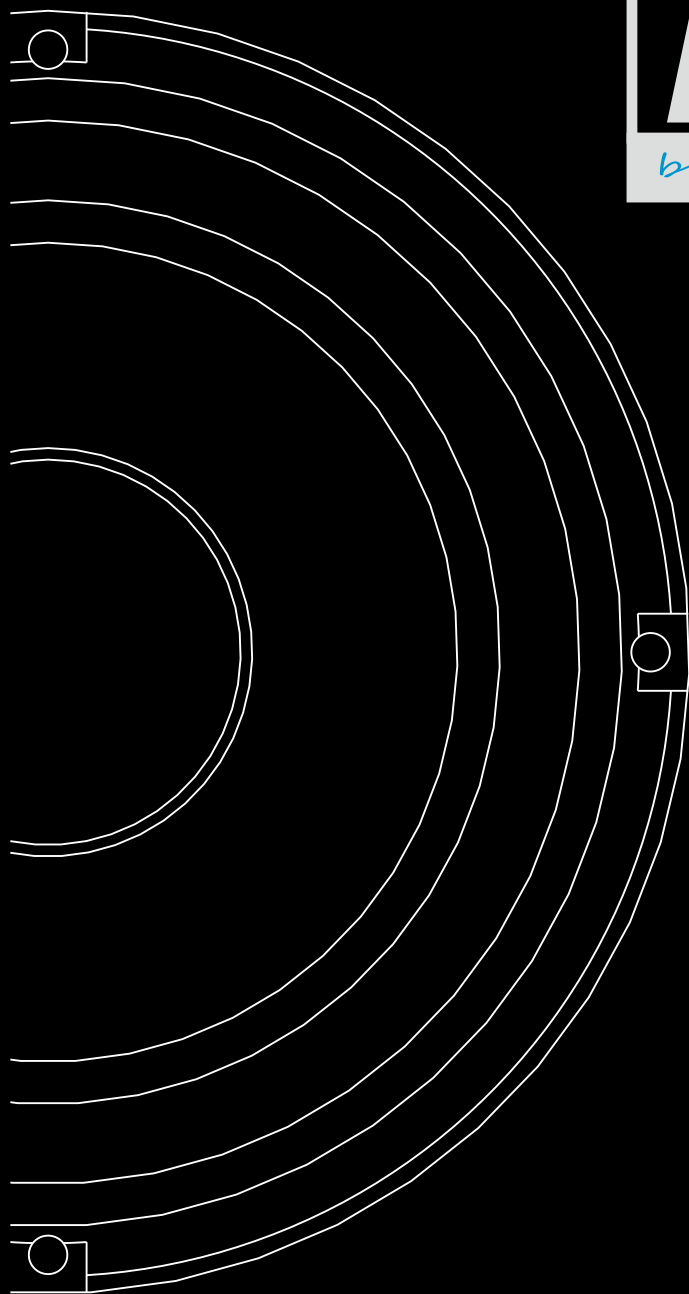


# РУКОВОДСТВО ПОЛЬЗОВАТЕЛЯ



**SUC-17.2**

## ТЕХНИЧЕСКИЕ ХАРАКТЕРИСТИКИ

### Общие

Тип	2-полосная
Сопротивление	4 Ом
Номинальная мощность	60 Вт
Максимальная мощность	200 Вт
Чувствительность	93 Дб
Полоса воспроизводимых частот	50 Гц - 20000 Гц
Размер купола твитера	25 мм <sup>2</sup>

### Параметры Тила-Смола низкочастотного динамика

Частота собственного резонанса	63,6 Гц
Сопротивление	4 Ом
Qms	5,15
Qes	0,60
Qts	0,54
Масса подвижной системы	11,8 гр
Силовой фактор	5,3
Чувствительность	89,3
Эквивалентный объем	13,1 л
Площадь диффузора	132,7 см

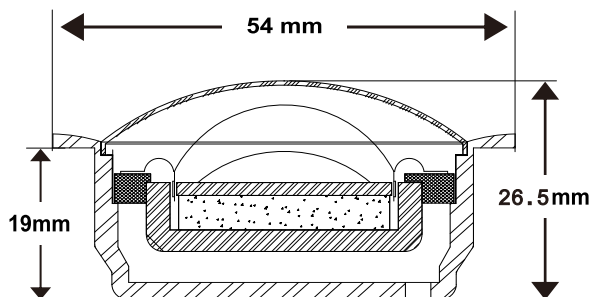


#### Важная информация

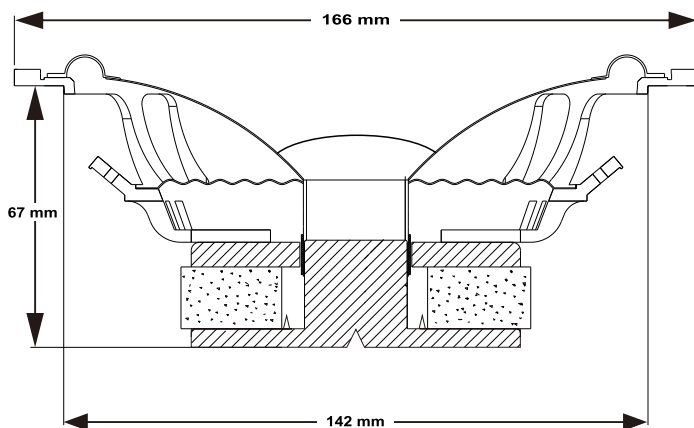
В кроссоверах реализована уникальная система HFCS (High Frequency Correction System), которая позволяет изменять частоту и порядок среза кроссовера для высокочастотного динамика. Пользователю доступны фильтры I и II порядка (6 Дб/окт и 12 Дб/окт). Мы рекомендуем использовать фильтр первого порядка с усилителями, встроенными в головное устройство. Пожалуйста, попробуйте изменить полярность твитера. В зависимости от его расположения конечный результат может быть лучше.

## ФИЗИЧЕСКИЕ РАЗМЕРЫ

- 1" твитер



- 6,5" мидбас



ГАРАНТИЙНЫЙ ТАЛОН

Продавец	
Покупатель	
Название оборудования	
Серийный номер	
Количество	
Срок гарантийной поддержки	12 месяцев

Условия предоставления гарантии

1. Гарантийный ремонт оборудования проводится при предъявлении клиентом полностью заполненного гарантийного талона.
2. Доставка оборудования, подлежащего гарантийному ремонту, в сервисную службу осуществляется клиентом самостоятельно и за свой счет, если иное не оговорено в дополнительных письменных соглашениях.
3. Гарантийные обязательства не распространяются на материалы и детали, считающиеся расходными в процессе эксплуатации.

Условия прерывания гарантийных обязательств

Гарантийные обязательства могут быть прерваны в следующих случаях:

1. Несоответствие серийного номера предъявляемого на гарантийное обслуживание оборудования серийному номеру, указанному в гарантийном талоне и/или других письменных соглашениях.
2. Наличие явных или скрытых механических повреждений оборудования, вызванных нарушением правил транспортировки, хранения или эксплуатации.
3. Выявленное в процессе ремонта несоответствие Правилам и условиям эксплуатации, предъявляемым к оборудованию данного типа.
4. Повреждение контрольных этикеток и пломб (если таковые имеются).
5. Наличие внутри корпуса оборудования посторонних предметов, независимо от их природы, если возможность подобного не оговорена в технической документации и Инструкциях по эксплуатации.
6. Отказ оборудования, вызванный воздействием факторов непреодолимой силы и/или действиями третьих лиц.

С условием гарантии согласен

Дата продажи

\_\_\_\_\_ (фамилия покупателя)

« \_\_\_\_ » \_\_\_\_\_ 201\_ г.

\_\_\_\_\_ (подпись покупателя)

М.П.

Продающая организация

Фамилия и подпись продавца \_\_\_\_\_