

audison

| prima



audison.com

APBX / APS OWNER'S MANUAL SUBWOOFER



ideato,
progettato,
ingegnerizzato
in Italia

تتأهبا للتركيب متجلا رضوك هو المطلب الأزل الذي يجب أن تلبه منتجنا: نفس مستوى الرضا هواله الذين يشكفون إلى تجربة نظام الصوت بإلسارة. تم تصميم هذا النابل ليوبرك التعليلت الألسلية المطلوبة لتثليل واستخام النظام بشكل صحف. ومع ذلك، فإن نطاق الإسخامات غير محدود: للحصول على المزيد من المعلومات، يرجى الإصلا بلوموز الذي تتعامل معه أو قسم الدعم الفني الخاص بنا عبر عنوان البريد الإلكتروني الخاص بنا support@eletromedia.it قبل تثليل المكونات، يرجى قراءة كافة التعليلت الواردة في هذا النابل بعناية. قد يتسبب عدم اتباع هذه التعليلت في ضرر أو تلف غير مقصود للمنتج.

1. ويجب تامل أفة المكونات وتثليلها ببيلك المرابة. اتبع نفس الإجراء عند تراب أي أجهزة مخصصة تقوم بإسها. وأد من أن تراك المكونات تثبت وأمن. فإن تحز أي يكون أثناء القيادة قد يتسبب في إصااب بالغة للراب، وأذلك المرابا الأخرى.
2. ارتدني وأما نظارة واقية عند استخدام الأدوات، مثل النظاأ أو أوقفاأ أو تتنابل بألواء.
3. لتجنب التلف العارض، أبق الجهاز في العوبة الألسلية، إذا أمكن، حتى تكون جاهزا للتثليل النهائي للمنتج.
4. لا تم بأي تامل داخل مقصورة المركب.
5. قبل البدء في التراب أدر الراس حتى يتوقف أفة أنظمة الصوت الأخرى، لتجنب جوث أي تلف.
6. تأد من أن مكان التامل الذي أختارته لتحميل المكونات لا يتعارض مع العملية الطبيعية لأى جهاز أو جهاز إلكترونى للمرابة.
7. لا تامل كبرك الصوت في أمان قد تتعرض للآاء الرطوبة العالية، التراب أو الإصااب.
8. لا تقم بتثليل المكونات أو تضع الكبلات بالقرب من صندوق الكهرباء الخاص بإلسارة.
9. أفرق الحد عند ممارسة عليلت التلب أو القطع في كبل السارة، وتأد من عدم وجود أي وصلا أو مكونات بناهية مهمة للمرابة لألبل أو داخل المنطقة المتارة لتلك العليلت.
10. عند جثا الألسلا، تأد من أن السلك لأمس حروف حادة أو بالقرب من أجهزة إنابكية بحارة، تأد أنها مرتبطة بقوة وجمهية بألواءها ومزولة ذاتية الأحماء.
11. استخدم كبلات ذات طعاعات مناسبة (AWG) وفقا للطاقة المستخمة.
12. عند تمرير الكبل من الفتحة الموجودة في شاشة السارة، أحم الكبل باستخدام حلقة مطاطية (حلقة تثليل). تأد من توفير الحمالية اللازمة للكبلات التي تمتد بالقرب من مناطق الحرارة المتولدة.
13. لا تضع الأسلاك خارج المرابة.
14. لا تستخدم أسلاك ذات أفاءة عالية، الموصلات والكمليلت الموجودة في الكالوج.
15. تأد من أن سيارتك مزودة بنظام كهربى ذي طرف أرضى سالب بقدره 12 فولت من البيار المباشر.
16. أخصص مواد البيار المتردد وحلة البطارية للأك من إمكانية التامل مع الإستهلاك الزائد.
17. قد تصل درجة حرارة مكر الصوت حوالي 80 درجة مئوية (176 درجة فهرنهايت). تأد من عدم خطورة سخونتها قبل لمسها.
18. كم يتلف مكر الصوت دوريا دون استخدام المنيبات شديدة الأثر التي قد تؤدي إلى تلفه. لا تستخدم البواء المضغوط، لأنه قد يؤدي إلى دفع الأسام الصالية إلى داخل مكر الصوت. بلل قطعة من القماش بالبماء والصلون، ثم قم بعصرها ثم نظف بها مكر الصوت. ثم أجزا استخدم قطعة قماش مبللة بالبماء فقط، ثم نظف بها مكر الصوت بقطعة قماش جافة. إذا ما قمت بتعلية وأقي الحرارة فصحى ذلك مكر الصوت.
19. خطط مسبقا التركيبية لمكر الصوت الجنىد و أفضل طرق الأسلاك تسهيل التامل.
20. باستخدام كبل معد بالمعيار الأمريكي للسلك (راجع الخريطة: كل مصدر الطاقة)، ثم قم بتجنيد سلك الطاقة من موقع البطارية إلى مكان تثليل مكر الصوت.
21. وصل مصدر الطاقة مع مراعاة القطبية الصحيحة. وصل الطرف (+) للكبل الممتد من البطارية والطرف (-) لشاشة البطارية.
22. كم يوضع حامل مصاهر معزول على بعد 40 سم على الأكل من القلطب الموجب للبطارية؛ وقم بتوصيل أحد طرفى كبل الطاقة به بعد توصيل الطرف الأخر بمكر الصوت.
23. توصيل الجهاز بالمسلب الأرضى بطريقة سليمة. استخدم البرغى في هكل المركبة. أزل كل القلاء والشحوم من المعدن إذا كان ضروريا. أخصص بواسطة المخرن أن هناك استمرارية بين طرف البطارية السلب (-) ونقطة التثليل، إذا أمكن، وصل جميع الأجزاء لنفس النقطة الأرضية. هذا الحل يلفظ معظم الضوضاء والتي قد تصدر أثناء إعادة إصاار الصوت.
24. أرسل كل كبلات الإشارة معا و بعيد عن كبلات الطاقة.
25. وصل كبلات إخال الأرسى أة. الإشارة المنق عليها لا بد أن تكون بين 0.1 في آر أم أس و 4 في آر أم أس.
26. وصل المداخل عالية الصوت باستخدام المعيس المناسب. يجب أن تكون الإشارة المستخمة من I إلى 22 VRMS. لا تستخدمها إذا كنت تستخدم وصلة مكر قبل ذلك.
27. وصل مخرج السماعه باستخدام سلك السماعه المعيار الأمريكي للسلك 10 بأقصى حد.
28. أبدا مصفخ الصوت من خلال توصيل الوحدة الطرفية لتشغيل عن بعد بالمخرج المحدد للمصدر. فهو يبدا العمل تلقا، دون إشارة عن بعد، أيضا إذا كنت تستخدم مداخل عالية السنوى (مخلل مكر الصوت) من خلال ضبط المقام الموجود في الوحة الأملية لوحدة "HI-FI AUTO TURN ON" على الوضع "تشغيل".
29. عند الإتهام في التامل أفضص النظام السلكى و تأد بأن كل التوصيلات موصولة بشكل سليم.
30. ثبت المصاهر في حمل المصاهر. لا بد أن تكون قيمة الفوز 30% على من الموجود داخل مكر الصوت. في حلة أن الكبل يد العىد من مكرات الصوت، لا بد أن يكون قيمة الفوز أعلى من 30% مجموع كل القيم للفوزات الأخرى في مكرات الصوت.
31. قويم المستوى السمعى.
31. يتم ضبط مصدر الصوت لأعلى حتى 4\3 من أقصى مستوى. ثم، أضيف مستويات مكر الصوت حتى تسعم تشوش.
32. شهادة الضمان: لمزيد من المعلومات قم بزيارة موقع Audison



سلامة الصوت
أستخدم الحس العام و طبق الصوت الأمن.
أفضلك تأد أن التعرض لمدة طويلة لمستوى ضغط صوت على مفرط قد يؤدي إلى تلف لسمعك.
يجب أن تكون السلامة نصب أعيننا أثناء القيادة.

معلومات حول مخطا الأجهزة الكهربائية و الإلكترونية (التول الأوروبى التي تتلف صعية مع المخطاات)
المنتجات التي تخوى على علامة من المخطاات ذات المخطاات ومخطاات عتدا لا بل تلف على أنه لا يمكن التخلص منها مع المخطاات العادية، ويجب إعادة تدوير هذه المنتجات الكهربائية و الإلكترونية في المخطاات المخصصة لذلك، والتي يمكنها التعامل مع هذه المخطاات ومكربانها، لمعرفة مكان طريقة تلميح هذه المنتجات أقرب موقع لإعادة تدويرها التخلص منها، الرجاء الإصلا بمكتب لبلية بلبله. ولا شك في أن إعادة تدوير المخطاات أو التخلص منها بطريقة مسحية يساهم في حماية البيئة ولتجنب الأثر الضارة على الصحة.

Български / Bulgarian

Поздравяваме Ви с покупката на нашия продукт. Вашето задоволство е първото изискване, на което трябва да отговаря нашият продукт: искаме да получите същото задоволство, което получава човек от аудио системата в своята кола. Това ръководство е съставено с цел да предостави основните инструкции, необходими за правилното инсталиране и ползване на системата. Все пак диапазонът за възможна употреба е доста голям, ето защо за допълнителна информация се обръщайте към консултанта във Вашия магазин или към нашия екип за техническа поддръжка на електронен адрес support@eltronicmedia.it Преди инсталиране на компонентите, прочетете внимателно всички инструкции в това ръководство. При неспазване на инструкциите можете неволно да причините повреда на продукта.

1. Всички компоненти трябва да бъдат здраво прикrepени към тялото на автомобила. Придържайте се към това правило и при монтажа на всякакви други допълнителни конструкции, които бихте желали да монтирате. Уверете се, че всички компоненти са здраво прикrepени и обезопасени. Компонент, който би се разлябил по време на движение на автомобила може да причини сериозни наранявания на пътниците, или на други превозни средства.
2. Винаги поставяйте защитата на очите, когато използвате инструменти, тъй като стружки или парчета от продукта може да се пренесат по въздуха.
3. За да избегнете случайна повреда, дръжте продукта в оригиналната опаковка докато сте готови за инсталиране.
4. Не правете никакви инсталации във вътрешността на отделението за двигателя.
5. Преди да започнете инсталацията, изключете главния уред и всички други аудио уреди, за да избегнете възможна повреда.
6. Уверете се, че мястото, което сте избрали да инсталирате компонентите, няма да смущава нормалното действие на механичните или електронни системи на превозното средство.
7. Не инсталирайте тонколоната на места, изложени на вода, повишена влажност, прах или мръсотия.
8. Не инсталирайте компонентите и не прекравяйте кабелите в близост до електрическата кутия на превозното средство.
9. Бъдете много внимателни, когато пробивате дупки или правите разрези в шасито на превозното средство и се уверете, че под или на избраната повърхност няма кабели или структурни елементи важни за превозното средство.
10. Когато прекравяте кабели, уверете се, че кабелите не са в контакт с остри ръбове или близо до движещи се механични части. Уверете се, че кабела е добре прикrepен и защитен по цялата си дължина и че има противопожарна изолация.
11. Използвайте кабели само с подходящ разрез (AWG) според вида на захранването.
12. Когато прекравяте кабел през отвор в шасито на превозното средство, защитете кабела с гумена шайба (громет). Уверете се, че има подходяща защита за кабелите, минаващи в близост до части, които се нагряват.
13. Не прекравяйте жици от външната страна на превозното средство.
14. Използвайте кабели, връзки и аксесоари с перфектно качество, както е указано в каталога Connection.
15. Уверете се, че колата ви има електрическа система на 12 VDC (прав ток) със заземяване на отрицателния полюс.
16. Проверете вашия алтернатор и състоянието на акумулатора, за да се уверите, че могат да поемат увеличената консумация.
17. Тонколоната може да достигне температура от около 80°C (176°F). Уверете се, че не е много горещ преди да докоснете.
18. Периодично почиствайте усилвателя като не използвате агресивни разтварящи препарати, които могат да причинят повреда. Не използвайте въздух под налягане, защото по този начин твърдите частици ще бъдат издухвани и нагнетени вътре в усилвателя. Навлажнете парче плат в сапунена вода, изцедете го и почиствайте усилвателя. След това използвайте парче плат навлажнено само в чиста вода; ако се налага - избършете със сухо парче плат.
19. Планирайте предварително конфигурацията на вашата нова тонколона и най-подходящите места за кабелите, за да направите инсталирането лесно.
20. Като използвате кабел с достатъчно число на AWG (виж таблицата: „Кабел за електрозахранване“ (Power Supply Cable), за да прокарате електрозахранването от акумулатора до мястото на монитора на усилвателя.
21. Скачете терминала (+) с кабела идващ от акумулатора на автомобила, а терминала (-) със шасито на колата.
22. Поставете изолирано гнездо / държач за бушон на максимум 40 см разстояние от положителната клемма на акумулатора; свържете единия край на захранващия кабел към него, след като сте свързали другия му край с усилвателя.
23. За заземяване на уреда (-) по правилен начин, използвайте болт във вътрешността на превозното средство, почиствайте боята и мазнината от метала, ако е необходимо, като проверите с уред дали има връзка между отрицателния терминал на акумулатора (-) и мястото за фиксиране. Ако е възможно, свържете всички компоненти към една точка за заземяване; това ще осигури възможно най-малко шум, който може да възникне при аудио възпроизвеждането.
24. Прекравяйте всички сигнални кабели близо един до друг и на разстояние от електрокабелите.
25. Свържете входните RCA кабели, приложения сигнал трябва да е между 0.1 V RMS и 4 V RMS.
26. Скачете входовете за високи нива като използвате правилните шекеи. Приложения сигнал трябва да е между 1 V RMS и 22 V RMS. Не използвайте, ако вече сте използвали връзката „Преди Вход“ предварително усилване.
27. Свържете изхода на тонколоната чрез 10 AWG макс. кабел за тонколона.
28. Усилвателят се включва при скачването на терминала му за дистанционно включване към определения източник на звук от сигнал. Той се включва автоматично и без подаване на сигнал от дистанционното, при използването на входен сигнал/-и с високо ниво (Високоговорител ВХОД - „Speaker IN“) при включването (ON) на ключа „HI-IN AUTO TURN ON“, който може да бъде открит на предния панел.
29. Когато приключите инсталирането, проверете кабелите на системата и се уверете че всички връзки са направени по правилен начин.
30. Поставете бушона в гнездото / държач. Стойността на бушона трябва да е 30% по-висока от вградената в тонколоната. В случай, че кабела захранва няколко тонколони, стойността на бушона трябва да е 30% по-висока от сбора на стойностите на другите бушони в тонколоната.
31. Калибриране на нивото на слушане се прави чрез настройка на изходната сила за звука до $\frac{3}{4}$ от максималното ниво; след това, настройте нивата на тонколоните докато чуете изкривяване на звука.
32. Гаранционен сертификат: За повече информация посетете уебсайта на Audison.

БЕЗОПАСНА СИЛА НА ЗВУКА

ИЗПОЛЗВАЙТЕ РАЗУМ И СЛУШАЙТЕ НА БЕЗОПАСНО НИВО НА ЗВУКА. ПОМНЕТЕ ЧЕ ПРОДЪЛЖИТЕЛНО ИЗЛАГАНЕ НА ПРЕКАЛЕНО ВИСОК ЗВУК МОЖЕ ДА УВРЕДИ СЛУХА ВИ. БЕЗОПАСНОСТ НА ДВИЖЕНИЕТО Е НАЙ-ВАЖНА, КОГАТО ШОФИРАТЕ.



Информация об утилизация електрическо и електронно оборудоване (для европейских стран, в которых организован раздельный сбор отходов) Продукты с маркировкой "перериснутий крест-накрест мусорный контейнер на колесах" не допускаются выбрасывать вместе с обычными бытовыми отходами. Эти электрические и электронные продукты должны быть утилизированы в специальных приемных пунктах, оснащенных средствами повторной переработки таких продуктов и компонентов. Для получения информации о местоположении ближайшего приемного пункта утилизации / переработки отходов и правил доставки отходов в этот пункт, пожалуйста, обратитесь в местное муниципальное управление. Повторная переработка и правильная утилизация отходов способствуют защите окружающей среды и предотвращают вредные воздействия на здоровье.

繁體中文 / Chinese - Mandarin

恭喜您購買我們的產品。您的滿意是我們產品必須符合的第一個要求：與那些長時間體驗汽車音響情感的人所獲得的滿意度一樣。本手冊旨在提供安裝所需要的主要說明和正確的使用系統。然而，可能的應用範圍很廣泛；欲了解更多信息，請隨時通過電子郵件support@eletromedia.it聯繫您值得信賴的經銷商或我們的技術支持。在安裝組件之前，請仔細閱讀本手冊中包含的所有說明。不遵守這些說明可能會對產品造成無意的傷害或損壞。

1. 所有部件必須牢固地固定在車輛結構上。就跟在安裝任何客制結構的時候一樣。確認您的安裝是牢固和安全的。一個組件在駕駛時可能會鬆動造成對乘客以及其他車輛造成嚴重傷害。
2. 使用工具時請戴防護眼鏡，夾板或產品殘留物可能會漂浮在空氣中
3. 為了避免偶然的損壞，請將產品保存在原包裝中，直到您準備好進行最終的安裝。
4. 不要在引擎室內進行任何安裝。
5. 開始安裝之前，請關閉引擎和所有其他音響系統設備，避免任何可能的損壞。
6. 確保您選擇安裝組件的位置不會干擾到車輛的任何機械或電氣設備的正常操作。
7. 請勿將揚聲器安裝在可能暴露在水中，濕度過大，灰塵或污垢的地方。
8. 不要安裝組件或電線靠近車輛的電子或機械設備。
9. 在鑽孔或切入車輛底盤時要非常小心，確保沒有電線或重要的車輛結構在選擇的區域或下方
10. 在佈線電線時，請確保電線未接觸到鋒利的邊緣或靠近轉動的機械設備。確保是牢固地固定和保護整個線長和絕緣是自可自熄滅的
11. 只使用具有適當部分 (AWG) 指標的電線。
12. 將電線穿過車輛底盤上的一個孔時，用橡膠圈保護電線 (墊圈)。確保為靠近發熱設備的電線提供適當的保護。
13. 不要將電線纏在車輛外面。
14. 使用高質量的電線，連接器和附件，如連接目錄中的。
15. 確保您的汽車有12 VDC電壓負地面電氣系統
16. 檢查您的交流發電機和電池狀況，以確保能夠處理增加的消耗。
17. 放大器可以達到約80°C (176°F) 的溫度。在觸摸之前確保它不是危險的。
18. 定期清潔放大器，不要使用可能會損壞放大器的侵蝕性溶劑。不要使用壓縮空氣，因為它會推動放大器中的固體零件。用水和肥皂用濕一塊布，擦乾並清潔放大器。然後用一塊僅用水沾濕的布；最後用乾布擦乾放大器。
19. 預先規劃新的放大器的配置和最佳佈線路線安裝。
20. 使用適當的AWG電線 (參見圖表：電源電線)，將電源線從電池位置拉到放大器安裝位置。
21. 以正確的極性連接電源。將 (+) 端子從電池連接到電線和 (-) 端子到汽車底盤。
22. 將絕緣保險絲座放置在離電池正極端子最遠40公分處；先將另一端連接到放大器後，在將電源線的一端連接到它。
23. 要以正確的方式接地設備 (-)，請使用車輛底盤上的螺絲；如有必要，請從金屬上刮掉所有油漆或油脂，並與測試人員確認電池負極端子 (-) 和固定點之間是否有連續性。如果可能，將所有組件連接到同一地點；該方法解決了在音頻再現期間可能產生的大多數噪聲。
24. 將所有信號電線放靠近一些，並且遠離電源線。
25. 連接RCA輸入電線，施加的信號必須在0.1 V RMS和4 V RMS之間。
26. 使用正確的插頭連接高電平輸入。應用信號必須在之間1 V RMS和22 V RMS。如果您已經使用預連接連接，請不要使用它。
27. 使用最大10 AWG的喇叭電線連接揚聲器輸出。
28. 放大器通過將遙控器接端子連接到源特定輸出端啟動。如果使用高電平輸入 (揚聲器IN)，它將自動啟動，無需遙程信號將“HI-IN AUTO TURN ON”前面板上的開關設置為ON。
29. 安裝結束後，請檢查系統的接線，確保所有連接都以正確的方式完成
30. 將保險絲插入保險絲座。保險絲值必須比放大器內置的高30%。如果電線提供多個放大器，則熔絲值必須比放大器中所有其他保險絲值的總和高30%。
31. 透過將音量調整到最大電平的3/4來進行聆聽電平校準；然後調整放大器電平，直到聽到失真。
32. 保證書：有關更多信息請造訪 Audison 網站。

安全聲音

使用常識和實踐安全聲音。請記住，長時間暴露於過高的聲壓級可能會損害您的聽覺。安全是必須在駕駛前的考慮要素。



關於電氣和電子設備廢物的信息 (對於那些管理收集廢物的歐洲國家)

標示X的輪式垃圾箱的產品不能與普通的垃圾一起處理。這些電氣和電子產品必須在適當的設施被回收且能夠管理這些產品和部件的處理。為了了解何處以及如何將這些產品交付給最近的回收/處理場所，請聯繫當地市政府。以適當的方式回收和處理廢物有助於保護環境並防止對健康的有害影響。

中文 / Chinese simplified

感谢您购买我们的产品。我们致力于提供让您满意的产品，让渴望享受汽车音响的客户得到满足。本说明书旨在为客户正确安装和使用本系统提供指导。可供选择的应用程序较多，如需要了解更多的相关信息，请发邮件到support@eletrromedia.it联系我们公司的经销商或是技术支持部门。

在部件安装之前，请认真阅读本手册中的所有操作指南。否则可能导致意外人身伤害或部件受损。

1. 所有部件必须牢固地安装在车架上，包括您可能已经定制的车架。确保安装的牢固性与安全性。如果在驾驶过程某个部件发生松动，可能会对乘客及其它车辆造成严重的伤害。
2. 由于金属薄片或产品渣滓可能会弹向空中，因此在使用工具时请始终佩戴防护镜。
3. 为防止意外损伤，在最后安装之前，请您将产品始终保存在原始包装之中。
4. 请勿在发动机舱内进行任何安装工作。
5. 安装之前，请关闭主机及所有其他音频系统装置，以避免可能发生的损坏。
6. 请确保您所选择的安装位置不会影响车辆本身的任何机械或电气设备的正常运行。
7. 请勿将扬声器安装在可能会暴露于水、潮气、灰尘或肮脏的环境中。
8. 请勿在车辆本身的电箱附近安装部件或布线。
9. 如有必要在车辆底盘上钻孔或进行切割，则务必十分小心，以确保底盘下方或选定区域没有车辆的关键线路或结构元件。
10. 在布线时，请确保电缆不会接触或靠近尖锐边缘或运动的机械设备，并确保整条电缆的固定与防护良好。另外，电缆的绝缘外包能够自动阻燃。
11. 根据适用电压选择正确截面尺寸的电缆（平均线规）。
12. 在底盘上进行穿孔布线时，请使用橡胶圈（护孔圈）保护电缆。在发热装置附近布线时，请对电缆进行适当保护。
13. 请勿在车辆外部布线。
14. 请使用Connection 产品目录中推荐的优质电缆、连接件及配件。
15. 确保您的汽车配有12V直流电压负极接地电气系统。
16. 检查交流发电机和电池，以确保能够应付增大的功耗。
17. 扩音器温度可高达80摄氏度（华氏176度）左右。在触摸之前，请确定其温度不是特别高。
18. 请定期清洗扩音器，请勿使用腐蚀性溶剂，否则将损坏扩音器。请勿使用压缩空气，否则固体污物可能进入扩音器。取一块布，用水和肥皂打湿，拧干后清洗扩音器；然后将布仅用水打湿进行清洗，最后用于布擦拭扩音器。
19. 为了简化扩音器的安装过程并使布线最优化，请事先准备一个安装布局方案
20. 使用合适线规的线缆（参见电源线图表），将电源线从电池放置处牵到扩音器安装位置。
21. 取下防护面板，则可以触及接线柱及控制面板。请将电源线连接至正确的极性，(+)端子连接至电池引出线，(-)端子连接至汽车底盘。
22. 将保险丝绝缘座放置在距离电池正极端子最大40厘米的地方；将电源线的一端连接到扩音器上之后，再将另一端连接到电池正极上。
23. 利用汽车底盘上的一颗螺丝就可实现设备(-)正确接地。如需要，请刮去金属表面上的油漆或油脂。请利用检测装置进行检验，以确保电池负极端子(-)与接地点之间电流的连续性。如果可能，将所有的信号线集中布置；此解决方案消除了音频复现过程中可能产生的不良噪音。
24. 将所有的信号线集中布置，并远离电源线。
25. 连接RCA输入电缆，应用信号必须介于0.4 V RMS 到 4 V RMS之间。
26. 请使用合适的插头连接高电平输入。应用信号必须介于1V RMS到22V RMS之间。如果您准备使用前置输入放大连接，则请勿使用高电平输入
27. 连接扬声器输出时，请使用最大线规为10 AWG的扬声器电缆。
28. 将远程开启终端连接到特定的源输出，启动放大器。它可以在没有远程信号的情况下自动启动，此外，如果使用高电平输入（Speaker IN）也可以启动放大器，只要设置“HI-IN自动接通”前面板上的开关，拨到ON位置。
29. 安装完成后，请对系统布线进行检查，以确保所有布线连接正确。
30. 将保险丝插入保险座。保险丝额定值必须比扩音器内置保险丝的额定值高30%。如果该电源线同时为几个扩音器供电，那么保险丝额定值必须比所有扩音器内置保险丝额定值的总和高30%。
31. 听力水平校正时，请先对原音量进行调整，直到达到最大音量的%；然后调整扩音器的音量，直到出现声音失真
32. 保修卡：详细信息请访问Audison。

安全音量

请根据常识和习惯选择安全音量。切记：长期在高音量水平下进行收听，会对您的听力造成伤害。安全是驾驶汽车的第一要素。



废弃电子电器设备信息（针对实行垃圾分类收集的欧洲国家）

产品上带有打叉(X)带轮垃圾桶标识的不得混入一般生活垃圾处理。此类电子电器产品必须在能处理这种产品和部件的适当装置内回收。关于如何将这些产品送至最近的回收和处理，请联系当地市政机构。垃圾的恰当回收和处理有利于保护环境和防止对人类健康构成伤害。

Hrvatski / Croatian

Čestitamo na kupnji ovog proizvoda. Vaše zadovoljstvo prvi je uvjet kojeg naš proizvod mora zadovoljiti: to je isto zadovoljstvo koje uživaju osobe s dugotrajnim uživanjem u doživljaju glazbe u automobilu. U ovom priručniku nalaze se osnovne upute za ispravnu ugradnju i upotrebu ovog sustava. Međutim, raspon mogućih primjena je vrlo širok; za dodatne pojedinosti kontaktirajte vašeg pouzdanog dobavljača ili našu tehničku podršku na adresi e-pošte support@elektromedia.it Prije ugradnje dijelova pažljivo pročitajte sve upute iz priručnika. Nepoštivanje ovih uputa može dovesti do neželjenog kvara ili oštećenja proizvoda.

1. Sve komponente moraju biti čvrsto stegnute na konstrukciju vozila. Učinite isto kad postavljate bilo kakvu prilagođenu konstrukciju koju ste napravili. Provjerite da li je vaša instalacija čvrsta i sigurna. Ako se za vrijeme vožnje otpusti komponenta, može prouzročiti ozbiljnu štetu putnicima, kao i drugim vozilima.
2. Obavezno nosite zaštitne naočale za vrijeme bušenja jer Vam prašina može doći u oči.
3. Radi izbjegavanja neželjenih oštećenja, proizvod čuvajte u originalnom pakiranju, po mogućnosti sve dok ne budete spremni za konačnu ugradnju.
4. Nemojte postavljati instalacije blizu motora.
5. Prije početka postavljanja isključite glavnu jedinicu i sve druge audio sustave, kako biste izbjegli bilo kakvo moguće oštećenje.
6. Vodite računa da uređaji ne smiju biti postavljeni na mjestima na kojima ometaju normalan rad mehaničkih ili električnih uređaja vozila.
7. Nemojte postavljati zvučnike na mjesta na kojima mogu doći u dodir s vodom, vlagom, prašinom ili prljavštinom.
8. Nemojte ugrađivati dijelove ili provoditi kablove blizu električne razvodne kutije u vozilu.
9. Budite vrlo oprezni kada bušite ili režete u šasiji vozila, uvjerite se da nema kablova ili konstrukcijskih dijelova bitnih ispod ili u odabranom području.
10. Kada postavljate kablove, pazite da se ne naslanjaju na oštre rubove i da nisu u blizini mehaničkih uređaja u pokretu. Vodite računa da kablovi moraju biti dobro pričvršćeni i izolovani cijelom dužinom.
11. Koristite samo kablove odgovarajućeg presjeka (AWG) obzirom na potrebno napajanje.
12. Ukoliko želite provući kabal kroz rupu na šasiji auta, zaštitite kabal gumenim prstenom (čahura). Osigurajte odgovarajuće zaštitite kablove koji prolaze blizu područja koja razvijaju toplinu.
13. Nemojte postavljati instalacije van vozila.
14. Koristite samo najkvalitetnije kablove, spojnice i dodatne dijelove koje možete naći u katalogu Connection.
15. Provjerite da li vaš automobil ima 12 VDC električni sustav negativnim polom na masi.
16. Provjerite u kakvom su stanju baterija i alternator da bi se uvjerali da mogu podnijeti povećanu potrošnju struje.
17. Pojačalo se može zagrijeti do 80°C (176°F). Provjerite da li je pojačalo vruće prije nego ga dodirnete.
18. Povremeno očistite pojačalo bez korištenja agresivnih otapala koja bi ga mogla oštetiti. Ne koristite komprimirani zrak, jer bi mogao ugruati krute dijelove u pojačalo. Navlažite komad krpe rastvorom vode i sapuna, iscijedite je i očistite pojačalo. Zatim uzмите komad krpe navlažen samo vodom; na kraju očistite pojačalo komadom suhe krpe.
19. Isplanirajte konfiguraciju Vašeg novog pojačala i način spajanja žica unaprijed da bi olakšali instalaciju.
20. Koristite kabal odgovarajućeg poprečnog presjeka (pogledajte tablicu: Kabal za električno napajanje), provedite kabal za napajanje iz akumulatora do mjesta ugradnje pojačala.
21. Priključite električno napajanje s ispravnim polaritetom. Priključite stezaljku (+) na kabal koji dolazi s akumulatora i stezaljku (-) na karoseriju automobila.
22. Stavite izolirani držač osigurača na najveću udaljenost 40 cm od pozitivnog priključka na akumulatoru; priključite jedan kraj kabla za napajanje na akumulator, tek nakon priključivanja drugog kraja na pojačalo.
23. Kako bi ispravno uzemljili uređaj (-), koristite odvijać na šasiji vozila; sastrugajte boju ili masnoću s metalne površine ukoliko je potrebno, provjerite da li je povezan negativni pol baterije (-) sa učvršćenim dijelom. Ukoliko je moguće, spojite sve komponente u isto uzemljenje; ovim rješenjem potiskuje se većina šuma koji nastaje za vrijeme audio reprodukcije.
24. Postavite sve signalne kablove blizu jednog drugome i daleko od kablova za struju.
25. Uključite RCA kablove, signal mora biti između 0,1 V RMS i 4 V RMS.
26. Ulaze visoke razine priključite odgovarajućim utikačem. Dovedeni signal mora biti u opsegu od 1 V RMS do 22 V RMS. Nemojte koristiti taj ulaz ako već koristite priključak Pre In s pretpojačanjem.
27. U ulaz za zvučnik uključite 10 AWG kabal.
28. Pojačalo se pokreće priključivanjem daljinskog priključka za pokretanje na karakteristični izlaz izvora. Pokreće se automatski i bez daljinskog signala, također ako koristite ulaze s visokom razinom (Ulaz za zvučnik) postavljajom sklopke na prednjoj ploči "AUTOMATSKO UKLJUČIVANJE VISOKIM SIGNALOM NA ULAZU" u položaj ON Uključeno.
29. Kada je instalacija gotova. Provjerite sustav žica i provjerite jesu li sve žice ispravno spojene.
30. Gurnite osigurač u držač osigurača. Vrijednost osigurača mora biti 30% veća od pojačala. Ukoliko kabal napaja nekoliko pojačala, vrijednost osigurača mora biti 30% veća od ukupne sume vrijednosti svih ostalih osigurača na pojačalima.
31. Provjerite kvalitet zvuka tako što pojačate zvuk do ¾ maksimalne snage, zatim posredite nivo zvuka na pojačalu dok ne čujete nepravilan zvuk.
32. Jamstveni list: Za više informacija posjetite Audison internetsku stranicu.

UPOZORENJE

OSLANJAJTE SE NA VLASTITI SLUH I TESTIRAJTE ZVUK. MOLIMO IMAJTE NA UMU DA STALNO IZLAGANJE VISOKIM TONOVIMA MOŽE UZROKOVATI OŠTEĆENJE SLUHA. ZA VRIJEME VOŽNJE, SIGURNOST MORA BITI NA PRVOM MJESTU.



Podaci o električnom i elektroničkom otpadu (za one članice europske unije koje organiziraju odvojeno skupljanje otpada)

Proizvodi koji su označeni prekriznom kantom za smeće na kotačima ne smiju se odlagati zajedno s kućnim otpadom. Ovi električni i elektronički proizvodi moraju se reciklirati u odgovarajućim postrojenjima koja mogu zbrinjavati otpad ovih proizvoda i komponenta. Kako biste našli gdje se nalaze vama najbliža takva mjesta za recikliranje/zbrinjavanje obratite se lokalnim gradskim vlastima. Recikliranjem i zbrinjavanjem otpada na prikladan način doprinosite zaštiti okoliša i sprječavanju štetnih utjecaja za zdravlje.

Česky / Czech

Gratulujeme k zakoupení tohoto výrobku. Tento náš výrobek by měl především splnit vaše očekávání: stejné očekávání, jako mají ti, jenž touží prožít efekty autorádia. Tento návod byl vypracován k poskytnutí základních postupů, nutných pro instalaci a správné použití systému. Nicméně, rozsah možného použití je rozsáhlý; pro více informací prosím neváhejte kontaktovat svého důvěryhodného prodejce či naši technickou podporu na emailu support@electromedia.it Před instalací komponenty si prosím pečlivě přečtěte všechny pokyny, obsažené v tomto návodu. Nedodržení těchto pokynů může způsobit neomyšlné zranění či poškození tohoto výrobku.

1. Veškeré komponenty musí být bezpečně upevněny ke konstrukci vozidla. Postupujte stejným způsobem, když instalujete jakýkoli zákaznický systém, který jste postavili. Přesvědčte se, že je instalace pevná a bezpečná. Komponenta, která by se uvolnila za jízdy, může způsobit vážné zranění pasažérům stejně jako poškození vozidla.
2. Vždy si nasadte ochranné brýle, když používáte nástroje, protože úlomky a pozůstatky výrobku mohou proletět vzduchem.
3. Abyste předešli nechtěnému poškození, uchovávejte výrobek, je-li to možné, v originálním balení, dokud nejste připraveni na konečnou montáž.
4. Neprovádějte žádnou instalaci uvnitř kabiny vozu.
5. Před započetím instalace vypněte hlavní jednotku a veškerá zařízení audio, abyste předešli možnému poškození.
6. Ujistěte se, že umístění, které vyberete k instalaci komponent, nenaruší normální provoz jakýchkoli mechanických nebo elektrických zařízení vozidla.
7. Neinstalujte reproduktory na místa, kde by mohly být vystaveny vodě, nadměrné vlhkosti, prachu nebo špíně.
8. Neinstalujte komponenty nebo nevedte kabely v blízkosti elektronických skříní vozidla.
9. Buďte velmi opatrní, když vrtáte nebo stříháte v šasi vozidla a ujistěte se, že pod ním nebo v jeho blízkosti nejsou žádné kabely nebo konstrukční prvky nezbytné pro provoz vozidla.
10. Když instalujete kabely, ujistěte se, že kabel nepřichází do kontaktu s ostrými okraji nebo pohybujícími se mechanickými zařízeními. Ujistěte se, že jsou kabely pevně připevněné a chráněné po celé jejich délce a že jejich izolace je nehořlavá.
11. Používejte pouze kabely se správnou sekčí (AWG) dle použitého napájení.
12. Když vedete kabel skrze otvor v šasi vozidla, ochraňte kabel gumovým kroužkem (průchodkou). Ujistěte se, že jsou kabely opatřeny správnou ochranou, jestliže vedou v blízkosti oblastí, produkujících teplo.
13. Nevedte kabely mimo vozidlo.
14. Používejte kabely, konektory a příslušenství nejvyšší kvality, které naleznete v katalogu Connection.
15. Ujistěte se, že váš automobil má 12-ti voltový stejnosměrný elektrický systém s uzemněným záporného pólu.
16. Zkontrolujte stav alternátoru a baterie, abyste zajistili, že unesou zvýšenou spotřebu.
17. Zesilovač může dosahovat teplot okolo 80°C (176°F). Před dotykem se ujistěte, že není nebezpečně horký.
18. Zesilovač čistěte pravidelně bez použití agresivních ředidel, které by ho mohly poškodit. Nepoužívejte stlačený vzduch, protože by mohl zatlačit pevné částice do zesilovače. Navlhčete kousek hadříku vodou a mýdlem, vyždímejte ho a očistěte zesilovač. Potom použijte hadřík navlhčený pouze ve vodě, eventuelně zesilovač vytřete do sucha měkkým a suchým hadrem.
19. Pro usnadnění montáže se předem promyslejte uspořádání svého nového zesilovače a nejlepší místa k vedení kabeláže.
20. Použitím kabelu s odpovídajícím AWG (viz schéma: Napájecí kabel), vedte výkonový kabel z baterie do montážního místa zesilovače.
21. Připojte napájení, zachovejte správnou polaritu. Připojte koncovku (+) do kabelu přicházejícího z baterie a (-) koncovku ke karoserii auta.
22. Vložte izolovaný držák pojistky maximálně 40 cm daleko od kladného terminálu baterie; připojte k němu jeden konec napájecího kabelu a druhý konec připojte k zesilovači.
23. Pro správné ukostření přístroje (-) použijte šroub na karoserii vozidla; dle potřeby seškrábejte všechnu barvu nebo mastnotu z kovové části a ověřte zkoušečkou elektrickou průchodnost mezi záporným pólem baterie (-) a bodem ukostření. Je-li to možné, zapojte všechny komponenty do stejného bodu ukostření; toto řešení potlačuje nejvíce rušení, které je tvořeno během přehrávání zvuku.
24. Všechny vodiče se signálem vedte společně a ve vzdálenosti od napájecích kabelů.
25. Zapojte přívodní RCA kabely, připojený signál musí být mezi 0,1 V RMS a 4 V RMS.
26. Připojte vysokoufrekvencové vstupy pomocí správných banánků. Dodávaný signál musí být mezi 1 V RMS a 22 V RMS. Nepoužívejte je, pokud jste již použili připojení předzesilovače Pre In.
27. Zapojte výstupy reproduktorů pomocí max 10 AWG reproduktorových vodičů.
28. Zesilovač se spustí připojením koncovky dálkového zapnutí k výstupu specifického zdroje. Spustí se automaticky, bez dálkového signálu také při použití vysokoufrekvencových vstupů (Speaker IN) nastavením spínače, který naleznete na čelním panelu "Hi-IN AUTO TURN ON" do polohy ZAP.
29. Po dokončení montáže se přesvědčte, že kabeláž systému a všechna zapojení byla provedena správně.
30. Vložte pojistku do držáku na pojistky. Hodnota pojistky musí být o 30% vyšší než u té, která je zapojena v zesilovači. V případě, že kabel napájí několik zesilovačů, musí být hodnota pojistky o 30% vyšší, než je součet hodnot všech pojistek v zesilovačích.
31. Vyvážení hladiny poslechu se provede při nastavení hlasitosti zdroje až po ¼ své maximální úrovně; pak upravujte úroveň zesilovače, dokud neuslyšíte zkreslení.
32. Záruční certifikát: Pro více informací navštivte webovou stránku Audison.

BEZPEČNOSTNÍ ZVUK

POUŽIJTE PRAKTICKÝ SMYSL A VYZKOUŠEJTE BEZPEČNOSTNÍ ZVUK. PROSÍM PAMATUJTE, ŽE DLOUHÁ EXPOZICE TLAKU Z DŮVODU NADMĚRNÉ VYSOKÉ FREKVENCE ZVUKU MŮŽE POŠKODIT VÁŠ SLUCH. PŘÍŘÍZENÍ MUSÍ BÝT ZACHOVÁNA PŘEDĚVŠÍM BEZPEČNOST.

Informace o likvidaci elektrického a elektronického odpadu (pro země EU, které používají systém třídění odpadu)



Produkty obsahující symbol (přeskrtnutý odpadkový kontejner) nesmí být likvidovány jako domácí odpad. Elektrický a elektronický odpad má být recyklován v zařízení určeném pro manipulaci s těmito předměty a jejich komponenty. Kontaktujte svůj místní správní úřad ohledně umístění nejbližšího takového zařízení. Správná recyklace a třídění odpadu napomáhá zachování přírodních zdrojů, stejně jako ochraně našeho zdraví a životního prostředí před škodlivými vlivy.

Oversættelse / Danish

Tillykke med købet af vores produkt. Din tilfredshed med vores produkter er vores højeste prioritet; den tilfredshed, der opleves af dem, der higer efter at opleve følelsen af god lyd i bilen. Denne manual forsyner dig med hovedinstruktionerne til at installere og anvende systemet korrekt. Der er dog flere mulige måder at anvende systemet; for mere information, kan du altid kontakte en pålidelig sælger eller vores tekniske support på support@elektromedia.it. Før installationen påbegyndes bedes du læse vejledningen grundigt igennem, da der ellers risikeres uforståelig skade på produktet.

- Alle dele skal være sikkert fastspændt til køretøjet. Det samme gør sig gældende for alle andre installationer du kan have bygget. Sikr dig altid at dine installationer er sat ordentligt fast. En del, der løses under kørsel, kan lede til seriøs fare for passagerer såvel som andre køretøjer.
- Benyt altid beskyttelsesbriller under anvendelse af værktøj, da splinter eller restprodukter kan blive luftbårne.
- For at undgå skader på produktet, opbevar da altid delene i den originale emballage, indtil de skal installeres.
- Under ingen omstændigheder bør der udføres installationer i motorrummet.
- Vær påbegyndelse af installationen, sluk da hovedenheden og alle andre lydsystemer, for at undgå skader.
- Sørg for, at den lokation, du vælger at udføre installationen, ikke forstyrrer den normale drift af mekaniske eller elektriske apparater i køretøjet.
- Placér ikke højtalere hvor de kan udsættes for vand, høj luftfugtighed, støv eller skidt.
- Installer ikke komponenter eller kabler i nærheden af køretøjets elektroniske eller mekaniske enheder.
- Vær meget forsigtig, når du borer eller skærer ind i bilens chassis; sørg for at der ikke er ledninger eller strukturelle elementer væsentlige for køretøjets funktion under eller i det valgte område.
- Når der lægges kabler, sørg da altid for, at disse ikke kommer i nærheden af skarpe kanter eller bevægelige dele. Sørg for, at alle kabler er fastgjort og beskyttet i hele deres længde og at isoleringen er selvslukkende.
- Brug kun kabler med den korrekte markering (AWG), som er angivet heri.
- Når der trækkes kabler gennem huller i bilens chassis, sørg da altid for at beskytte kablet med en gummiring. Sørg for udførlig beskyttelse af kabler, der lægges i nærheden af varmegenererende komponenter.
- Påsæt aldrig ledninger på bilens yderside.
- Anvend kabler og des lige af god kvalitet, som dem, der kan findes i Connection-kataloget.
- Vær sikker på at din bil har 12 VDC negativ elektrisk system
- Tjek din generator og batteri om de kan klare øget forbrug
- Forstærkeren kan nå en temperatur på 80 gr. Celcius(176 gr F). pas på den ikke er for varm ved berøring
- Brug ikke en kompressor ved rengøring, da det kan skubbe til dele i forstærkeren. Tag en klud og vrid den op i sæbe og vand, bagefter kun med vand og tør den af. Brug evt. en tør klud til eftertørring
- Planlæg installationen af din nye forstærker for at trække kabler på den bedste måde, for at gøre installation nemmere.
- Brug kabel med korrekt kvadrat (se kort : Strøm førende kabel) og træk kabel fra batteri til forstærker med bedste placering.
- Forbind strømkabel med de korrekte poler. Forbind (+) indgang på kablet fra batteriet og (-) kablet til bilens chassis
- Placer en isoleret sikring max 40 cm væk fra batteriets positiv pol, forbind den ene ende og bagefter den anden ende til forstærkeren
- For at forbinde (-) på den rigtige måde, brug en skrue i bilens chassis, skrab alt maling eller skidt væk fra metallet hvis det er nødvendigt. Tjek med en tester at der vedvarende forbindelse mellem batteriet og fixeringspunktet. hvis det er muligt forbind alle kabler på samme sted, denne løsning mindsker problemer med elektrisk støj.
- Før alle signal kabler sammen og væk fra strøm kabler
- Forbind RCA input kabler, det ønskede signal skal være mellem 0,1 V RMS og 4 V RMS
- Forbind høj niveau input ved brug af de rigtige stik. Ønsket signal skal være mellem 1V RMS og 22 V RMS. Brug ikke dette hvis du allerede bruger phono indgangen.
- Forbind højtalere udgang ved brug af 10 AWG/4mm² max højttaler kabel
- Forstærkeren tænder/slukker ved at forbinde "remote" terminalen med "remote" udgangen på signalgiveren. Den kan også tænde/slukke automatisk, uden fjern signal, ved brug af høj level input (højtalere IN) ved at sætte knappen der findes, på "hi-in auto turn on" på front panel i position ON
- Når installation er færdig, tjek kablerne og vær sikker på at de er trukket på den korrekte måde.
- Monter sikringen i sikringsholderen. Sikringens størrelse skal være 30 % højere end den i forstærkeren. Hvis kablet er tilsluttet flere forstærkere , skal værdien på sikringen være 30 % højere end de andre sikringer tilsammen.
- For at indstille lyden skruer man volumen knappen op på ¾ af maximum på signalgiveren og så justerer forstærkeren indtil du hører støj.
- Garantibevis: for mere information besøg da Audison's hjemmeside.

SIKKER LYD

BRUG FORNUFTEN OG ANVEND SIKKER LYD. VENLIGST HUSK AT LÆNGEREVARENDE EKSPONERING AF HØJ LYD KAN SKADE DIN HØRELSE. PERSONLIG SIKKERHED BØR VÆRE HØJESTE PRIORITET UNDER KØRSLEN.



Oplysninger om affald fra elektrisk og elektronisk udstyr (for de europæiske lande, der organiserer den separate indsamling af affald)

Produkter markeret med en skraldespand på hjul med et X henover må ikke bortskaffes sammen med det almindelig husholdningsaffald. Disse elementer skal afleveres på en genbrugsstation. Er du i tvivl om din lokale genbrugsstation modtager disse elementer, kontakt da enten kommunen eller genbrugsstationen selv. Genbrug og korrekt bortskaffelse bidrager til beskyttelsen af miljøet og forhindrer skadelige virkninger på sundheden.

Nederlands / Dutch

Gefeliciteerd met uw aankoop van ons product. Uw tevredenheid is de eerste eis waar onze producten aan moeten voldoen: evenals de tevredenheid van diegene die naar de ervaring van de geluidsemotie in de auto verlangen. Deze handleiding is opgesteld om de belangrijkste instructies te volgen die nodig zijn voor het installeren van het systeem zodat deze optimaal gebruikt kan worden. Echter, het bereik van mogelijke toepassingen is breed; voor verdere informatie, wees zo vrij om contact op te nemen met uw vertrouwde leverancier of onze technische ondersteuning op de e-support@ellettromedia.it. Lees voor de installatie van de componenten de instructies in deze handleiding zorgvuldig door. Niet-naleving van deze instructies kan tot onbedoelde letsel of schade aan het product veroorzaken.

- Alle onderdelen moeten stevig aan de constructie van het voertuig worden bevestigd. Doe hetzelfde bij het installeren van aangepaste structuren die u hebt gebouwd. Controleer of uw installatie stevig en veilig is. Componenten die tijdens het rijden losraken, kunnen ernstige letsel aan de passagiers veroorzaken, maar kunnen ook ernstige schade aan andere voertuigen veroorzaken.
- Draag altijd beschermende brillen wanneer u gebruik maakt van gereedschappen zodat splinters en andere productresten niet in uw ogen kunnen komen.
- Om incidentele schade te voorkomen, laat het product in de originele verpakking totdat u klaar bent voor de uiteindelijke installatie.
- Voer geen installatie in de motorruimte uit.
- Voordat u met de installatie begint, zet de hoofdleenheid en andere audio-systeemapparaten uit, om mogelijke schade te voorkomen.
- Zorg ervoor dat de locatie die u voor het installeren van de componenten wilt gebruiken niet de normale werking van mechanische of elektrische apparaten van het voertuig stoort.
- Installeer geen luidsprekers waar zij aan water, buitensporige vochtigheid, stof of vuil blootgesteld kunnen worden.
- Installeer geen kabels of componenten in de buurt van elektronische of mechanische voorzieningen van het voertuig.
- Wees zeer voorzichtig bij het boren of snijden in het chassis en controleer of er onder of in het geselecteerde gebied geen kabels of structurele elementen voorkomen, die essentieel zijn voor de werking van het voertuig.
- Zorg bij het leggen van de kabels ervoor dat de kabels niet met scherpe randen in contact komen of in de buurt van bewegende mechanische apparaten komen te liggen. Zorg ervoor dat ze goed vastzitten en met zelfdovende isolatie over de gehele lengte beschermd zijn.
- Gebruik alleen kabels met de juiste doorsnede (AWG) zoals hierin aangegeven.
- Wanneer de kabel door een gat in het chassis van het voertuig worden doorgevoerd, bescherm deze kabel dan met een rubbering (pakkingring). Zorg voor passende bescherming voor kabels die dicht bij warmte genererende apparaten lopen.
- Laat geen draden aan de buitenkant van het voertuig lopen.
- Gebruik hoogwaardige kwaliteitskabels, connectoren en accessoires, die u in de verbindingscatalogus kunt vinden.
- Installeer geen kabels of componenten in de buurt van elektronische of mechanische voorzieningen van het voertuig.
- Controleer of uw auto een 12 VDC elektrisch systeem met een negatieve massa heeft.
- Controleer de conditie van uw dynamo en accu om er zeker van te zijn dat ze de toename van het verbruik aankunnen.
- De versterker kan temperaturen van ongeveer 80°C (176°F) bereiken. Controleer of het niet gevaarlijk heet is alvorens het aan te raken.
- Maak de versterker periodiek schoon zonder gebruik te maken van agressieve oplosmiddelen die schade aan het apparaat toe kunnen brengen. Gebruik geen geperste lucht om het apparaat schoon te maken omdat het vaste deeltjes in de versterker kan blazen. Dompel een doek in water met zeep, wring het uit en maak hiermee de versterker schoon. Gebruik vervolgens een doek die alleen met water is bevochtigd; maak uiteindelijk de versterker schoon met een droge doek.
- Bereid de configuratie van uw nieuwe versterker en de beste bedradingroutes vooraf voor om de installatie gemakkelijker te maken.
- Gebruik een kabel met voldoende doorsnede (zie grafiek: Voedingskabel), leg de stroomdraad vanaf de accu naar de installatieplek van de versterker.
- Sluit de voeding aan met de juiste polariteit, sluit de (+)-klem op de kabel vanaf de accu en (-)-klem op het chassis van de auto aan.
- Plaats een geïsoleerde zekeringhouder maximaal 40 cm uit de positieve aansluitklem van de accu; sluit één uiteinde van de voedingskabel erop aan en sluit het andere uiteinde op de versterker aan.
- Om het apparaat op de juiste manier op massa (-) aan te sluiten, gebruik een schroef in het chassis van het voertuig; schrap indien nodig alle verf of vet van het metaal en controleer met een testapparaat of er verbinding tussen de negatieve klem (-) van de accu en het bevestigingspunt is. Indien mogelijk, verbind alle onderdelen met hetzelfde massapunt; deze oplossing voorkomt de meeste ruis die tijdens de audio-weergave kan worden gegenereerd.
- Leg alle signaalkabels dicht bij elkaar en uit de buurt van voedingskabels.
- Sluit de kabels van de RCA-ingangen aan, het toegepaste signaal moet tussen 0,1 V RMS en 4 V RMS liggen.
- Sluit de hoge niveau-ingangen aan met behulp van de juiste stekker. Het toegepaste signaal moet tussen de 1 V RMS en 22 V RMS liggen. Gebruik het niet als u al een "Pre In" voorversterkte verbinding gebruikt.
- Sluit de luidsprekeruitgang aan met behulp van een 10 AWG max. luidsprekerkabel.
- De versterker wordt gestart door de klem van de externe inschakeling op de specifieke uitgang van de bron aan te sluiten. Het start automatisch, zonder extern signaal, ook als met behulp van hoog niveau-ingangen (Luidspreker IN) door de schakelaar die op de "HI-IN AUTOMATISCH INSCHAKELLEN" voorpaneel kan worden gevonden naar de AAN-stand te zetten.
- Wanneer de installatie is afgerond, controleer de bedrading van het systeem en zorg ervoor dat alle aansluitingen op de juiste manier zijn uitgevoerd.
- Zet de zekering in de zekeringhouder. De waarde van de zekering moet 30% hoger zijn dan die in de versterker is ingebouwd. In het geval er meerdere versterkers op de kabel zijn aangesloten, moet de waarde van de zekering 30% hoger zijn dan het totaal van de waarden van alle andere zekeringen in de versterkers.
- De kalibratie van het luisterniveau wordt gedaan door het bronvolume omhoog tot ¾ van het maximale niveau in te stellen; pas vervolgens de versterkerniveau aan totdat u vervorming hoort.
- Garantiecertificaat: Voor meer informatie bezoek de website van Audison.

VEILIG GELUID

GEBRUIK GEZOND VERSTAND EN PAS VEILIG GELUID TOE. VERGEET NIET DAT LANGE BLOOTSTELLING AAN EXTREEM HOGE GELUIDSDRUKNIVEAUS UW GEHOOR KAN BESCHADIGEN. VEILIGHEID MOET TIJDENS HET RIJDEN VOOROP STAAN.



Informatie met betrekking tot de verwerking van afgedankte elektrische en elektronische apparatuur (voor de Europese landen die het afval gescheiden inzamelen)
 Producten die zijn gemarkeerd met een doorgekruiste vuilnisbak op wellichtjes mogen niet met het gewone huishoudelijk afval worden weggegooid. Deze elektrische en elektronische producten dienen te worden gerecycled door geschikte faciliteiten, die in staat zijn om deze producten en componenten te verwerken. Om te weten te komen hoe en waar deze producten ingeleverd kunnen worden bij het dichtstbijzijnde recycling/inzamelingspunt, verzoeken wij u om contact op te nemen met uw lokale gemeente. Het op correcte wijze recyclen en inzamelen van afval draagt bij aan de bescherming van het milieu en het voorkomen van schadelijke effecten op de gezondheid. a životního prostředí před škodlivými vlivy.

English / English

Congratulations on purchasing our product. Your satisfaction is the first requirement that our products must meet: the same satisfaction as the one gained by those who long for experiencing the car audio emotion. This manual has been drawn to provide the main instructions required to install and use the system properly. However, the range of possible applications is wide; for further information, please feel free to contact your trusted dealer or our technical support at the email support@elettromedia.it Before installing the components, please carefully read all of the instructions contained in this manual. Failure to respect these instructions may cause unintentional harm or damage to the product.

1. All components must be firmly secured to the vehicle structure. Do the same when installing any custom structures you may have built. Confirm your installation is solid and safe. A component coming loose while driving may cause serious damage to the passengers, as well as to other vehicles.
2. Always wear protective eyewear when using tools, as splints or product residue may become airborne.
3. In order to avoid incidental damage, keep the product in the original packaging until you are ready for the final installation.
4. Do not carry out any installation inside the engine compartment.
5. Before starting with the installation turn the head unit and all other audio system devices off, avoiding any possible damage.
6. Make sure that the location you choose to install the components does not interfere with the normal operation of any mechanical or electrical devices of the vehicle.
7. Do not install loudspeakers where they may be exposed to water, excessive humidity, dust or dirt.
8. Do not install the components or make cable run close to electronic or mechanical devices of the vehicle.
9. Be very cautious when drilling or cutting into the vehicle chassis, making sure there are no cables or structural elements essential to the vehicle underneath or in the selected area.
10. When routing cables, make sure that the cable does not come in contact with sharp edges or near moving mechanical devices. Make sure that it is firmly attached and protected along its entire length and its insulation is self-extinguishing.
11. Only use cables with the proper section (AWG) indicated herein.
12. When running the cable through a hole in the vehicles chassis, protect the cable with a rubber ring (grommet). Be sure to provide proper protection for cables running close to heat-generating devices.
13. Do not run the wires outside of the vehicle.
14. Use top quality cables, connectors and accessories such as found in the Connection catalogue.
15. Make sure your car has 12 VDC voltage negative ground electric system.
16. Check your alternator and battery condition to ensure they can handle the increased consumption.
17. The amplifier can reach temperatures of around 80°C (176°F). Make sure it is not dangerously hot before touching it.
18. Periodically clean the amplifier without using aggressive solvents that might damage it. Don't use compressed air, since it would push solid parts in the amplifiers. Dampen a piece of cloth with water and soap, wring it out and clean the amplifier. Then use a piece of cloth dampened with water only; eventually clean the amplifier with a dry piece of cloth.
19. Pre-plan the configuration of your new amplifier and the best wiring routes to ease installation.
20. Using a cable with adequate AWG (see chart: Power Supply Cable) , run the power wire from the battery location to the amplifier mounting location.
21. Connect the power supply with the correct polarity. connect (+) terminal to the cable coming from the battery and (-) terminal to the car chassis.
22. Put an insulated fuse holder 40 cm max far from the battery positive terminal; connect one end of the power cable to it after connecting the other end to the amplifier.
23. To ground the device (-) in the right way, use a screw in the vehicle chassis; scrape all paint or grease from the metal if necessary, checking with a tester that there is continuity between the battery negative terminal (-) and the fixing point. If possible, connect all components to the same ground point; this solution rejects most noise which can be generated during the audio reproduction.
24. Route all signal cables close together and away from power cables.
25. Connect the RCA input cables, the applied signal must be between 0.1 V RMS and 4 V RMS.
26. Connect the high level inputs using the proper plug. Applied signal must be between 1 V RMS and 22 V RMS. Don't use it if you are already using Pre In preamplified connection.
27. Connect the speaker output using 10 AWG max speaker cable.
28. The amplifier starts by connecting the remote turn on terminal to the source specific output. It starts automatically, without remote signal, also if using high level inputs (Speaker IN) by setting the switch that can be found on the "HI-IN AUTO TURN ON" front panel to position ON.
29. When installation is over, check the system's wiring and make sure all connections were done in the right way.
30. Put the fuse into the fuse holder. The fuse value will have to be 30% higher than the amplifier built-in one. In case the cable supplies several amplifiers, the fuse value will have to be 30% higher than the sum of the values of all other fuses in the amplifiers.
31. Listening level calibration is made by adjusting the source volume up to ¾ of its maximum level; then, adjust the amplifier levels until you hear distortion.
32. Warranty certificate: For more information visit the Audison website.

SAFE SOUND

USE COMMON SENSE AND PRACTICE SAFE SOUND. PLEASE REMEMBER THAT LONG EXPOSURE TO EXCESSIVELY HIGH SOUND PRESSURE LEVELS MAY DAMAGE YOUR HEARING. SAFETY MUST BE AT THE FOREFRONT WHILE DRIVING.



Information on electrical and electronic equipment waste (for those European countries which organize the separate collection of waste)

Products which are marked with a wheeled bin with an X through it can not be disposed of together with ordinary domestic waste. These electrical and electronic products must be recycled in proper facilities, capable of managing the disposal of these products and components. In order to know where and how to deliver these products to the nearest recycling/disposal site please contact your local municipal office. Recycling and disposing of waste in a proper way contributes to the protection of the environment and to prevent harmful effects on health.

Eesti / Estonian

Õnnitleme teid meie toote ostmise puhul. Teie rahulolu on esimene tingimus, millele meie tooted peavad vastama; rahulolu, mille saavad need, kes loodavad kogeda auto helisüsteemist saadavaid elamusi. See kasutusjuhend on mõeldud pakkuma peamisi juhiseid, mis on vajalikud süsteemi õigeks paigaldamiseks ja kasutamiseks. Siiski on kasutusrakenduste valik lai; täpsema info saamiseks võtke ühendust oma usaldusväärse edasimüüjaga või meie tehnilise toega e-posti aadressil support@elettronmedia.it Lugege enne komponentide paigaldamist põhjalikult kõiki selles kasutusjuhendis sisalduvaid juhiseid. Nende juhiste eiramine võib põhjustada tootele soovimatuid kahjusid ja vigastusi.

- Kõik komponendid tuleb korralikult šassiis külge kinnitada. Sama kehtib mistahes spetsiaalpaigalduste kohta. Veenduge, et paigaldus on korralikult kinnitatud ja turvaline. Sõidu ajal lahti tulev detail võib rängalt vigastada nii autosoolijaid kui teisi sõidukeid.
- Tööriistade kasutamisel kasutage alati silmakaitseid, kuna killud või tootejäägid võivad laiali paiskuda.
- Hoidke soovimatute kahjustuste vältimiseks toodet võimalusel originaalpakendis seni, kuni te olete valmis seda lõplikult paigaldama.
- Ärge paigaldage midagi mootoriruumi.
- Enne paigalduse alustamist lülitage välja põhiseade ja kõik muud audiosüsteemi osad, kuna vastasel juhul võivad need viga saada.
- Veenduge, et osade paigaldamiseks valitud koht ei häiri sõiduki mehaaniliste ja elektriseadmete normaalset tööd.
- Ärge paigaldage kõlareid kohta, kus nad võivad kokku puutuda vee, ülemäärase niiskuse või mustusega.
- Hoidke vastavalt kasutatavale toitele ainult sobiva ristlõikega (AWG) kaableid.
- Šassiis puurimisel ja lõikamisel tuleb olla äärmiselt ettevaatlik ning kontrollida, et paigalduseks valitud piirkonnas ega selle all pole ei elektrijuhtmeid ega sõiduki struktuurielemente.
- Kaablite juhtimisel jälgige, et kaabel ei puutuks kokku teravate servadega ega satuks liikuvate mehaaniliste seadmete lähedale. Veenduge, et see on kogu pikkuses kindlalt kinnitatud ja kaitsitud ning et selle isolatsioon on isekustuv.
- Kasutage vastavalt kasutatavale toitele ainult sobiva ristlõikega (AWG) kaableid.
- Kaabli tõmbamisel läbi sõiduki šassiis oleva ava kaitske kaablit kummist kaitserõngaga. Jälgige, et te tagaksite kuumust kiirgavate alade läheduses olevate kaablite sobiva kaitse.
- Ärge vedage kaableid väljaspool sõidukit.
- Kasutage parima kvaliteediga kaableid, ühendusi ja muid lisaseadmeid, näiteks katalogist Connection.
- Veenduge, et teie sõiduki toitepinge on 12 V alalisvoolu ja negatiivne klemm ühendatud maandusega.
- Kontrollige vahelduvvoolugeneraatori ja aku seisukorda ning veenduge, et need taluvad suurenenud tarbimist.
- Võimendi korpuse temperatuur võib tõusta kuni 80°C (176°F). Enne selle puudutamist veenduge, et korpust pole liiga tuline.
- Võimendi tuleb perioodiliselt puhastada, kasutades pehmeid puhastusvahendeid, mis seda ei kahjusta. Suruõhu kasutamine on keelatud, kuna see võib mustuseosakesed võimendi sisse puhuda. Puhastage võimendi pesuvahendiga vette kastetud ja kuivaks väänatud lapiga. Seejärel käige see üle ainult vette kastetud lapiga; vajaduse korral pühkige võimendi lõpuks ka kuiva lapiga.
- Koostage paigaldamise lihtsustamiseks võimendi paigalduskeem ning märkige üles, kuidas tuleks juhtmed vedada..
- Viige sobivat AWG-kaablit kasutades (vt tabel: Toitejuhe), kasutades toitejuhe aku juurest võimendi paigalduskohta.
- Ühendage toiteplokk õige polaarsusega. Ühendage (+) klemm akust tuleva kaabliga ja (-) klemm auto šassiiga.
- Paigaldage isoleeritud kaitsmepesa plussklemmist kõige enam 40 cm kaugusele; ühendage toitekaabli ots võimendi ja seejärel selle teine ots aku külge.
- Seadme maanduse (-) ühendamiseks kasutage sõiduki kere külge keeratavat kruvi; eemaldage vajaduse korral värv või määre ning kontrollige testi abil pidevust aku miinusklemmi (-) ja kinnituskoha vahel. Võimaluse korral ühendage kõik elemendid ühte maanduspunkti, see lahendus elimineerib enamuse müra, mis võib heli taasesitamisel tekkida.
- Vedage kõik signaalikaablid koos ja võimalikult kaugemal voolukaablitest.
- Ühendage RCA sisendid; rakendatud signaali peab jääma 0,1 V RMS ja 4 V RMS vahel.
- Ühendage kõrgetasemelised sisendid kasutades sobivat pistikut. Rakendatud signaal peab olema vahemikus 1 V RMS ja 22 V RMS. Ärge kasutage seda, kui te juba kasutate Pre In eelvõimendi ühendust.
- Ühendage maksimaalselt 10 AWG suuruse kõlarikaabliga kõlari väljund.
- Võimendi käivitub, kui kaugsisselülitusklemm ühendatakse allikahohase väljundiga. See käivitub automaatselt ilma kaugsignaali ka siis, kui kasutatakse kõrgetasemelisi sisendeid (SPEAKER IN), kui viia „Hi-IN AUTO TURN ON“ esipaneelil olev lüüti asendisse ON (sees).
- Pärast paigaldust kontrollige kõiki süsteemi juhtmeid ja veenduge, kas nad on õigesti ühendatud.
- Pange kaitse kaitsmepesasse. Kaitsme väärtus peab olema 30% kõrgem kui võimendi sisseehitatud kaitsme oma. Juhul kui kaabliga ühendatakse mitu võimendit, peab kaitsme väärtus olema 30% kõrgem kui kõigi võimendite sisekaitsme summa.
- Helitaseme kalibreerimiseks seadke põhiseadme helitugevus kolmveerandini maksimumist ja siis seadistage reguleerige võimendi helitaset seni, kuni hakkate kuulla helimoonutust.
- Garantiaaart: Lisainfot leiate Audison veebilehelt.

OHUTU HELI

KASUTAGE MÕISTLIKULT OHUTUT HELI. PIDAGE MEELDES, ET PIKAAJALINE VÄGA TUGEVA HELIRÕHUGA HELI KUULAMINE VÕIB KUULMIST KAHJUSTADA. SÕIDUKI JUHTIMISEL ON ESMATÄHTS OHUTUS.



Teave elektriliste ja elektronikaajätmete kohta (nendele Euroopa riikidele, mis korraldavad sorteeritud jäätmete kogumist)

Tooted, mis on märgistatud läbikriipsutatud (X) rastel prügikonteineri märgiga, ei või utiliseerida koos teise tavapärase olmejäätmetega. Neid elektrilisi ja elektronilisi tooteid tuleb ümber töödelda sobivates tehastes, mis on suuteline neid tooteid ja komponente utiliseerima. Võtke ühendust oma kohaliku omavalitsusega, et teada saada kuhu ja kuidas tuleks neid tooteid lähimasse ümbertöötlemis/utiliseerimisjaama toimetada. Jäätmete sobiv ümbertöötlemine ja utiliseerimine aitab kaasa keskkonna kaitsmisele ja ennetab ohtlikke mõjusid teisel.

Suomi / Finnish

Onnittelut tuotteemme hankinnasta. Tyytyväisyytesi on tuotteidemme tärkein tavoite: tyytyväisyyksistä, että saat viimein kokea autoäänentoiston huippuuston. Tämän ohjekirjan tarkoitus on tarjota tärkeimmät ohjeet, joita tarvitaan järjestelmän oikeaan asennukseen ja käyttöön. Mahdollisia käyttötarkeitukia on kuitenkin monia. Saat lisätietoja ottamalla yhteyttä jälleenmyyjäsi tai tekniseen tukipalveluumme osoitteessa support@eletrromedia.it. Ennen komponenttien asennusta lue huolellisesti kaikki tässä ohjekirjassa olevat ohjeet. Näiden ohjeiden noudattamatta jättäminen voi aiheuttaa tuotteelle vahinkoa.

1. Kaikki komponentit tulee kiinnittää ajoneuvon rakenteisiin. Tee samoin asentamasi mahdollisesti itse tekemiäsi rakenteita. Varmista, että asennuksesi on tukeva ja turvallinen. Ajon aikana irtoava komponentti voi aiheuttaa vakavia vaurioita matkustajille sekä muille ajoneuvoille.
2. Käytä aina suojalaseja työkaluja käyttäessäsi, sillä kappaleesta voi irrota ilmaan tikkuja tai tuotepölyä.
3. Jotta vältetään vaurioituminen vahingossa, pidä tuote alkuperäisessä pakkauksessaan kunnes olet valmis lopulliseen asennukseen.
4. Älä suorita asennusta moottoritilassa.
5. Ennen asennuksen aloittamista sammuta päälaitte ja muut äänijärjestelmän laitteet, jotta vältetään mahdolliset vauriot.
6. Varmista, että komponenttien asennukseen valitsemasi paikka ei estä ajoneuvon mekaanisten tai sähköisten laitteiden toimintaa.
7. Älä asenna kaiuttimia siten, että ne voivat altistua vedelle, suurelle määrälle kosteutta, pölylle tai lialle.
8. Älä asenna komponentteja ajoneuvon sähköisten tai mekaanisten laitteiden lähelle tai vedä kaapeleita niiden läheltä.
9. Ole erittäin varovainen, kun poraat tai leikkaat ajoneuvon koria. Varmista, ettei valitulla alueella tai sen alla ole ajoneuvon kannalta olennaisia rakennus-elementtejä.
10. Vetäessäsi kaapeleita varmista, ettei kaapeli kosketa teräviä reunoja tai lähellä liikkuvia mekaanisia laitteita. Varmista, että kaapeli on kiinnitetty ja suojattu koko matkaltaan, ja että sen eriste on itsestään sammuvaa.
11. Käytä vain kaapeleita, joiden halkileikkaus (AWG) on tässä ilmoitettu.
12. Kun vedät kaapelia ajoneuvon korissa olevan reiän läpi, suojaa kaapelia käyttämällä kumirengasta (tiivistettä). Suojaa kaapelit, jotka kulkevat lähellä lämpöä tuottavia laitteita.
13. Älä vedä johtoja ajoneuvon ulkopuolelle.
14. Käytä laadukkaita kaapeleita, liittimiä ja lisävarusteita, kuten Connection-luettelon tuotteet.
15. Make sure your car has 12 VDC voltage negative ground electric system.
16. Tarkista ajoneuvon laturi ja akku, jotta ne kestävät lisääntyneen kulutuksen.
17. Vahvistin voi saavuttaa jopa 80 °C lämpötiloja. Varmista ennen koskemista, ettei se ole vaarallisen kuuma.
18. Puhdista ajoittain vahvistin käyttämättä voimakkaita liuottimia, jotka voivat vahingoittaa sitä. Älä käytä paineilmaa, sillä se työntää kiinteitä osia vahvistimen sisään. Kostuta kankaanpala vedellä ja saippualla, väännä se kuivaksi ja puhdista vahvistin. Käytä sitten vain vedellä kostutettua kangasta ja pyyhi lopuksi vahvistin kuivalla kankaanpallalla.
19. Voit helpottaa asennusta, kun suunnittelet vahvistimen kokoonpanon ja parhaat johtojen vetoreitit ennakoon.
20. Vedä virtajohto akulta vahvistimen asennuspaikkaan käyttämällä AWG-arvoltaan riittävää kaapelia (ks. kaavio: virtakaapeli).
21. Kytke virransyöttö oikealla napaisuudella. Liitä (+)-liitin akusta tulevaan kaapeliin ja (-)-liitin auton koriin.
22. Asenna eristetty sulakerasia enintään 40 cm päähän akun plus-navasta. Kytke virtakaapelin toinen pää siihen kytkettyäsi toisen päähän vahvistimeen.
23. Maadoita laite (-) käyttämällä ruuvia ajoneuvon korissa; poista metallista tarvittaessa maali ja rasva ja tarkista yleismittarilla, että valittu kiinnityspiste on yhteydessä akun miinusnapaan (-). Jos mahdollista, kytke kaikki komponentit samaan maadoituspisteeseen. Näin voidaan poistaa suurin osa äänentoistossa syntyvästä haitallisesta kohinasta.
24. Vedä kaikki signaali-kaapelit yhdessä ja erillään virtakaapeleista.
25. Kytke RCA-tulokaapelit; tulosignaalin tulee olla välillä 0,1–4 V RMS.
26. Kytke korkean tason tulot käyttämällä oikeaa liittintä. Signaalin tulee olla 1–22 V RMS. Älä käytä tätä liittintä, jos käytössä on esivahvistinliitäntä.
27. Kytke kaiutinlähtö käyttäen enintään 10 AWG kaiutinjohtoa.
28. Vahvistin käynnistyy, kun lähteen kauko-ohjaussignaali kytketään. Se käynnistyy myös automaattisesti ilman kauko-ohjaussignaalia, jos käytössä ovat korkean tason tulot (Speaker IN) ja etupaneelin kytkin Hi-IN AUTO TURN ON kytketään asentoon ON.
29. Asennuksen jälkeen tarkista järjestelmän johdotus ja varmista, että kaikki kytkennät on tehty oikein.
30. Aseta sulake pidikkeeseensä. Sulakkeen arvon tulisi olla 30 % korkeampi kuin vahvistimen sisäänrakennetun sulakkeen arvo. Jos kaapeli syöttää useita sähkölaitteita, tulee sulakkeen arvon olla 30 % korkeampi kuin kaikkien sähkölaitteiden sulakkeiden arvojen summa.
31. Kuuntelutason kalibrointi tehdään säätämällä lähteen äänenvoimakkuus kolmeen neljäsosaan enimmäistasostaan. Säädä sitten vahvistimen tasoa, kunnes ääni säröytyy.
32. Takuutodistus: Lisätietoja on Audison-sivustossa.

SAFE SOUND -FILOSOFIA

KÄYTÄ TERTVETTÄ JÄRKEÄ JA SAFE SOUND -FILOSOFIAA. MUISTA, ETTÄ PITKÄAIKAINEN ALTISTUS ERITTÄIN KORKEALLE ÄÄNENPAINEEEN TASOLLE VOI VAHINGOITAA KUULOASI. TURVALLISUUDEN TULEE OLLA ETUSIJALLA AJAESSA.



Tietoa sähkö- ja elektroniikkaromusta (koskee Euroopan maita, joissa ko. romu kerätään erikseen)

Tuotteita, joissa on roskakorin kuva ja sen päällä X-merkki, ei saa hävittää muun kotitalousjätteen seassa. Nämä sähkö- ja elektroniikkalaitteet tulee kierrättää niille tarkoitetuissa palveluissa, jotka pystyvät huolehtimaan niiden hävittämisestä. Saat paikallisilta viranomaisilta tietoa siitä, minne ja miten nämä laitteet tulee toimittaa kierrätyksensä varten. Jätteen oikea hävittäminen ja hävittäminen auttaa suojelemaan ympäristöä sekä ehkäisemään haittavaikutuksia terveydelle.

Français / French

Félicitations pour avoir acheté notre produit. Votre satisfaction est notre priorité pour nos produits: la même satisfaction que celle gagnée par ceux qui ont une grande expérience de l'émotion de l'audio automobile. Ce manuel a été écrit pour fournir les instructions principales nécessaires à l'installation et à l'utilisation correctes de ce système. Cependant, l'étendue des applications possibles est vaste; pour en savoir plus, n'hésitez pas à contacter votre distributeur de confiance ou notre assistance technique en envoyant un E-mail à support@elettronmedia.it Avant d'installer les composants, lisez attentivement toutes les instructions contenues dans ce manuel. Si vous ne suivez pas ces instructions, vous risquez d'endommager accidentellement le produit.

1. Tous les éléments doivent être solidement fixés à la structure du véhicule. Faites de même lorsque vous installez toute structure personnalisée que vous auriez construite vous-même. Assurez-vous que votre installation est solide and sécurisée. Avoir un élément desserré pendant que vous conduisez peut constituer un grave danger pour les passagers, ainsi que pour les autres véhicules.
2. Mettez toujours une protection pour les yeux lorsque vous utilisez ces outils, car des morceaux de bois ou résidus du produit peuvent se décoller.
3. Afin d'éviter les dommages accidentels, conservez le produit dans son emballage d'origine si possible, jusqu'à ce que vous soyez prêt pour l'installation finale.
4. Ne faites pas l'installation dans le compartiment du moteur.
5. Avant de commencer l'installation, éteignez l'unité principale ainsi que tous les autres appareils de système audio, évitant ainsi tout risque de dommage.
6. Vérifiez que l'emplacement que vous avez choisi pour installer les composants n'interfère pas avec le fonctionnement normal de tout appareil mécanique électrique du véhicule.
7. N'installez pas les haut-parleurs là où ils pourraient être exposés à l'eau, à une humidité excessive, à de la poussière ou de la saleté.
8. N'installez pas les composants et ne faites pas courir les câbles près du coffret électrique du véhicule.
9. Faites preuve d'une grande prudence lorsque vous percez ou coupez le châssis du véhicule, en vous assurant qu'aucun câble ou élément de structure essentiel au véhicule ne se trouve sous ou dans la zone sélectionnée.
10. Lorsque vous installez les câbles, assurez-vous que les câbles n'entrent pas en contact avec des coins saillants ou des appareils électriques en mouvement. Assurez-vous que les câbles soient fermement attachés et protégés dans toute leur longueur et que leur isolation soit une auto extinction.
11. N'utilisez que des câbles ayant la bonne section (AWG) en fonction de la puissance appliquée.
12. En installant un câble par un passage dans le châssis du véhicule, protégez-le avec une rondelle de caoutchouc (passe-fil). Assurez-vous d'utiliser la bonne protection pour les câbles passant près des sources de chaleur.
13. Ne laissez pas courir les câbles en dehors du véhicule.
14. Utilisez des câbles, des connecteurs et des accessoires de haute qualité tels que ceux figurant dans le catalogue Connection.
15. Assurez-vous que votre voiture comporte un système de voltage 12 VDC avec une prise de terre négative.
16. Vérifiez l'état de votre alternateur et de votre batterie pour vous assurer qu'ils peuvent supporter la consommation accrue.
17. L'amplificateur peut atteindre des températures autour de 80°C (176°F). Assurez-vous qu'il ne soit pas trop chaud avant de le toucher.
18. Nettoyez régulièrement l'amplificateur sans utiliser de détergents agressifs qui risqueraient de l'abîmer. N'utilisez pas d'air comprimé, car des pièces solides risqueraient d'être poussées dans l'amplificateur. Humidifiez un chiffon avec de l'eau savonneuse, essorez-le puis nettoyez l'amplificateur. Puis utilisez un chiffon qui n'a été humidifié qu'avec de l'eau; enfin, nettoyez l'amplificateur avec un chiffon sec. Si le conduit d'air chaud est couvert, l'amplificateur entre en mode de protection.
19. Pré-planifiez la configuration de votre nouvel amplificateur et les meilleurs câblages pour rendre l'installation plus facile.
20. À l'aide d'un câble adapté AWG (voir: Câble d'alimentation), faites passer le câble d'alimentation depuis l'endroit où se situe la batterie jusqu'à l'endroit où est effectué le montage de l'amplificateur.
21. Branchez l'alimentation en respectant la polarité. Connectez le terminal (+) au câble provenant de la batterie et le terminal (-) au châssis de la voiture.
22. Placez un porte-fusible isolé à un maximum de 40 cm du terminal positif de la batterie; connectez-y une extrémité du câble après avoir connecté l'autre extrémité à l'amplificateur.
23. Pour installer l'appareil (-) correctement, utilisez une vis du châssis du véhicule; retirez toute peinture ou graisse du métal si nécessaire, en vérifiant avec un testeur qu'il y a de la continuité entre le terminal négatif et la batterie (-) et le point de fixation. Connectez si possible tous les composants au même point de terre; Cette solution permet d'éliminer la plupart des bruits pouvant être générés lors de la reproduction audio.
24. Placez tous les câbles de signal proche les uns des autres et loin des câbles d'alimentation électrique.
25. Connectez les câbles d'entrée RCA, le signal appliqué doit être compris entre 0.1 V RMS et 4 V RMS.
26. Connectez les entrées haut niveau en utilisant la bonne prise. Le signal appliqué doit être entre 1 V RMS et 22 V RMS. Ne l'utilisez pas si vous utilisez déjà une connexion pré amplifiée Pre In.
27. Connectez le haut-parleur en utilisant des câbles de haut-parleur max 10 AWG.
28. L'amplificateur démarre en branchant le terminal de mise en marche à distance à la sortie correspondante de la source. Il démarre automatiquement, sans signal à distance, même en utilisant les entrées haut niveau (Entrée Haut-parleur) en positionnant le commutateur sur le panneau frontal "Hi-In AUTO TURN ON" sur ON.
29. Une fois l'installation terminée, vérifiez que les branchements du système ont été correctement exécutés.
30. Mettez le fusible dans le porte-fusible. La valeur du fusible doit être de 30% supérieure à celui intégré dans l'amplificateur. Dans le cas où le câble alimente plusieurs amplificateurs, la valeur du fusible doit être de 30% supérieure à la somme des valeurs des autres fusibles de l'amplificateur.
31. La calibration du niveau d'écoute se fait en ajustant le volume source à un niveau maximale allant jusqu'à ¾ du niveau maximal; puis, ajustez le niveau de l'amplificateur jusqu'à ce que vous entendez de la distorsion.
32. Certificat de garantie: Pour de plus amples informations, veuillez visiter le site Internet Audison.

SURETE DE SON

UTILISER VOTRE PROPRE SENS ET VOTRE PRATIQUEZ UNE SURETE DE SON. VEUILLEZ VOUS RAPPELER QU'UNE LONGUE EXPOSITION À UN NIVEAU DE PRESSION SONORE TROP ÉLEVÉE PEUT ENDOMMAGER VOTRE SÉCURITÉ D'ÉCOUTE. LA SÉCURITÉ DOIT ÊTRE MIS EN AVANT LORS DE LA CONDUITE.



Informations relatives aux déchets électriques et électroniques (pour les pays européens assurant le tri sélectif des déchets)

Les produits comportant un logo composé d'une poubelle barrée d'une croix doivent être éliminés séparément des ordures ménagères. Ces produits utilisent des composants électriques ou électroniques qui doivent être recyclés par la déchetterie communale ou un centre de recyclage capables de traiter ces produits et composants. Nous vous invitons à contacter votre mairie afin de savoir comment amener ces produits dans le centre de recyclage le plus proche de votre domicile. Le recyclage et une mise au rebut adaptée contribuent à la préservation de l'environnement et à la prévention contre tout effet nocif pour la santé.

Deutsch / German

Wir gratulieren Ihnen zum Kauf unseres Produkts. Ihre Zufriedenheit ist die erste Anforderung, die unsere Produkte erfüllen müssen: die gleiche Zufriedenheit, die andere durch das Erleben der Fahrzeugaudioanlage erlangt haben. Diese Anleitung wurde erstellt, um die wichtigsten erforderlichen Anweisungen für korrekte Installation und Einsatz zur Verfügung zu stellen. Es gibt jedoch viele Anwendungsmöglichkeiten; für weitere Informationen wenden Sie sich bitte an Ihren bewährten Händler oder unsere technische Betreuung unter der e-mail Adresse support@eletrmedia.it Vor dem Installieren der Komponenten bitte sorgfältig alle Anweisungen in dieser Bedienungsanleitung lesen. Wenn diese Anweisungen nicht befolgt werden, kann das Produkt unabsichtlich beschädigt oder beeinträchtigt werden.

1. Alle Teile müssen fest mit dem Rahmen im Auto verbunden werden. Gehen Sie so auch bei allen selbstgebaute Rahmen vor. Achten Sie darauf, dass Ihre Installation fest und sicher ist. Teile, die sich während der Fahrt lösen könnten schwerwiegende Personen- und Sachschäden verursachen.
2. Tragen Sie bei der Benutzung von Werkzeugen stets Augenschutz.
3. Um ungewollte Schäden zu vermeiden, das Produkt, falls möglich, in der Originalverpackung aufbewahren, bis die endgültige Installation durchgeführt wird.
4. Nehmen Sie keine Installationen im Motorraum vor.
5. Zur Vermeidung von eventuellen Schäden, schalten Sie vor der Installation die Zentraleinheit und andere Ausiosysteme aus.
6. Achten Sie darauf, dass der Einbauort den Betrieb anderer mechanischer oder elektrischer Geräte des Fahrzeugs nicht beeinträchtigt.
7. Installieren Sie Lautsprecher nicht in Bereichen, in denen Sie Wasser, Feuchtigkeit, Staub oder Schmutz ausgesetzt sind.
8. Die Installation der Komponenten oder die Kabelführung darf nicht in unmittelbarer Nähe der Fahrzeugelektrik durchgeführt werden.
9. Seien besonders vorsichtig, wenn Sie in das Autochassis bohren oder es einschneiden und achten Sie darauf, dass sich keine Kabel oder andere wichtige Autoteile in dem betreffenden Bereich oder darunter befinden.
10. Bei der Kabelverlegung achten Sie bitte darauf, dass diese nicht um scharfe Kanten geführt werden oder mit beweglichen Teilen in Berührung kommen. Achten Sie auf eine gute Befestigung über die Gesamtlänge des Kabels, entsprechenden Kabelschutz und dass die Isolierung selbstlöschend ist.
11. Nur Kabel mit dem korrekten Querschnitt (AWG) verwenden, die der zugeführten Leistung entsprechen.
12. Bei der Kabelverlegung im Chassis benutzen Sie bitte Kabeldurchführungen. Kabel, die an Wärmeerzeugungsflächen entlang laufen, müssen sorgfältig abgeschirmt werden.
13. Verlegen Sie keine Kabel außerhalb des Fahrzeugs.
14. Benutzen Sie nur hochwertiges Kabel, Steckverbinder und sonstiges Zubehör, wie beispielsweise im Connection Katalog angeboten.
15. Vergewissern Sie sich, dass Ihr Fahrzeug ein 12 V Gleichspannungssystem besitzt.
16. Überprüfen Sie den Wechselstromgenerator und den Batteriezustand, um sicher zu gehen, dass der erhöhte Stromverbrauch keine Problem darstellt.
17. Der Verstärker kann Temperaturen von ca. 80°C erreichen. Vergewissern Sie sich, dass es nicht zu heiß es, wenn Sie den Verstärker anfassen.
18. Reinigen sie den Verstärker von Zeit zu Zeit, allerdings ohne scharfe Reinigungsmittel. Arbeiten Sie dabei nicht mit Druckluft, da dies die Teile des Verstärkers verschieben könnte. Feuchten Sie ein Tuch mit Wasser und Seife an, wringen sie es aus und reinigen Sie so den Verstärker. Nehmen sie danach ein nur mit Wasser angefeuchtetes Tuch; trocknen Sie den Verstärker bei Bedarf mit einem trockenen Tuch ab.
19. Planen Sie im voraus den Aufstellungsort Ihres neuen Verstärkers und besten Kabelrouten für eine einfache Installation.
20. Ein Kabel mit geeignetem AWG verwenden (siehe Tabelle: Stromkabel), führen Sie das Anschlusskabel von dem Platz für die Batterie zur Befestigungsstelle.
21. Schließen Sie die Stromversorgung unter Beachtung der korrekten Polarität an. Verbinden Sie das (+)-Ende mit dem Batteriekabel und das (-)-Ende mit dem Autochassis.
22. Legen Sie einen isolierten Sicherungshalter max 40 cm von dem Plus Ausgang hin; schließen Sie das Ende des Anschlusskabels an, nachdem Sie das andere an den Verstärker angeschlossen haben.
23. Um das Gerät (-) auf die richtige Weise zu erden, benutzen Sie eine Schraube in der Karosserie des Wagens. Kratzen Sie bei Bedarf die Farbe bzw. Schmieröl vom Metall ab. Überprüfen Sie die Kontinuität zwischen dem Erdungspunkt und dem negativen Batteriepol (-). Falls möglich, sollten Sie alle Komponenten mit dem gleichen Erdungspunkt verbinden, um möglichst wenig Interferenzen zu erzeugen, das während der Audiowiedergabe erzeugt werden kann.
24. Leiten Sie alle Signalkabel dicht zusammen und so weit entfernt wie möglich von den Stromkabeln.
25. Verbinden Sie die RCA-Eingangskabel. Das Anschlussignal muss zwischen 0,1 V RMS und 4 V RMS aufweisen.
26. Schließen Sie die Plus-Eingänge mit dem richtigen Stecker an. Das Anschlussignal muss zwischen 1 und 22 V RMS liegen. Nicht verwenden, wenn Sie schon an „Pre in“ einen Vorverstärker angeschlossen haben.
27. Verbinden Sie den Lautsprecherausgang mit einem 10 AWG max Lautsprecherkabel.
28. Der Verstärker wird durch Verbinden des Funk- Einschalt-Terminals mit dem speziellen Quellenausgang gestartet. Er startet auch automatisch, ohne Funksignal, wenn hohe Eingänge (Lautsprecher EIN) verwendet werden, indem der Schalter auf der "HI-IN AUTOMATISCHES EINSCHALTEN" Frontplatte auf EIN gestellt wird.
29. Überprüfen Sie nach der Installation das Kabelsystem und vergewissern Sie sich, dass alle Anschlüsse richtig getätigt wurden.
30. Stecken Sie den Stecker in den Sicherungshalter. Die Belastbarkeit der Sicherung muss mindestens 30% über der Belastbarkeit der eingebauten Sicherung des Verstärkers liegen. Wenn das Kabel zur Stromversorgung von mehreren Verstärkern benutzt wird, muss die Belastbarkeit der Sicherung mindestens 30% über der Belastbarkeit der Summe aller eingebauten Sicherungen der Verstärker liegen.
31. Zur Kalibration des Lautstärkeniveaus sollte die Ausgangslautstärke auf ¼ des Maximums gestellt werden und dann am Verstärker solange erhöht werden, bis Verzerrungen erkennbar werden.
32. Garantieschein: Besuchen Sie für weitere Informationen die Audison-Website.

SICHERER SOUND

SCHUTZEN SIE GESUNDEN MENSCHENVERSTAND FÜR SICHEREN SOUND. DENKEN SIE DARAN, DASS HOHER SCHALLDRUCK ÜBER EINEN LÄNGEREN ZEITRAUM ZU GEHÖRSCHÄDEN FÜHREN KANN. BEIM FAHREN KOMMT DIE SICHERHEIT ZUERST.



Information zu Elektro- und Elektronikgeräten (gültig für die europäischen Länder, die eine Abfalltrennung durchführen).

Produkte, die mit einem durchgestrichenen Mülltonnensymbol gekennzeichnet sind, dürfen nicht mit dem normalen Hausmüll entsorgt werden. Die elektrischen und elektronischen Produkte müssen in geeigneten Einrichtungen, die für die fachgerechte Entsorgung dieser Produkte und Komponenten qualifiziert sind, wieder verwertet werden. Wenden Sie sich bitte an Ihr örtliches Gemeindeamt, um zu erfahren, wo die nächstgelegene Einrichtung für Recycling oder Entsorgung ist und wie diese Produkte dort abgegeben werden können. Die korrekte Wiederverwertung und Entsorgung von Abfall leistet einen Beitrag zum Umweltschutz und beugt Gesundheitsschäden vor.

Ελληνικά / Greek

Συγκριτήριο για την αγορά των προϊόντων μας. Η ικανοποίησή σας είναι ο πρώτος στόχος των προϊόντων μας: η ίδια ικανοποίηση που απολαμβάνουν όσοι αναζητούν την εμπειρία του ποιοτικού ήχου στο αυτοκίνητο. Το παρόν ενχειρίδιο σχεδιάστηκε ώστε να παρέχει τις βασικές οδηγίες που απαιτούνται για την ορθή εγκατάσταση και χρήση του συστήματος. Ούτως, το εύρος των πιθανών ελαρμηκών είναι μεγάλο. Για περισσότερες πληροφορίες, παρακαλούμε μη διστάσετε να επικοινωνήσετε με τον αντιπρόσωπο ή το τμήμα μας τεχνικής υποστήριξης στην ηλεκτρονική διεύθυνση support@ellectromedia.it Πριν εγκαταστήσετε τα εξαρτήματα, παρακαλούμε διαβάστε προσεκτικά όλες τις οδηγίες που περιέχονται στο παρόν ενχειρίδιο. Πιθανή μη τήρηση των οδηγιών μπορεί να προκαλέσει ακούσια βλάβη στο προϊόν.

- Όλα τα εξαρτήματα πρέπει να έχουν τοποθετηθεί σταθερά και με ασφάλεια στη δομή του οχήματος. Κάντε το ίδιο όταν εγκαθιστάτε διάφορες κατασκευές που έχετε κάνει σύμφωνα με τις απαιτήσεις του πελάτη. Βεβαιωθείτε ότι η εγκατάστασή σας είναι στέρεη και ασφαλής. Εξάρτημα που χαλαρώνει όταν οδηγείτε μπορεί να προκαλέσει σημαντική ζημία στους επιβάτες καθώς και σε άλλα οχήματα.
- Να φοράτε πάντοτε προστατευτικά για τα μάτια όταν χρησιμοποιείτε εργαλεία επειδή σκλήθρες ή υπολείμματα προϊόντων μπορεί να υπάρχουν στον αέρα.
- Για να αποφύγετε τυχαία βλάβη, διατηρήστε το προϊόν στην αρχική του συσκευασία έως ότου είστε έτοιμοι για την τελική εγκατάσταση.
- Δεν πρέπει να κάνετε καμία εγκατάσταση μέσα στο διαμέρισμα του κινητήρα.
- Πριν να ξεκινήσετε με την εγκατάσταση οβήστε τη κεντρική μονάδα και όλες τις άλλες ακουστικές συχνότητες του συστήματος, αποφεύγοντας οποιαδήποτε δυνατή ζημία.
- Βεβαιωθείτε ότι η θέση που επιλέξατε να εγκαταστήσετε τα εξαρτήματα δεν εμποδίζει τη κανονική λειτουργία οποιασδήποτε μηχανικής ή ηλεκτρικής συσκευής του οχήματος.
- Μην εγκαθιστάτε τα μεγάφωνα σε μέρη όπου μπορεί να εκτεθούν σε νερό, υπερβολική υγρασία, ακαθαρσίες ή ρύπους.
- Μην εγκαθιστάτε τα εξαρτήματα και μην περνάτε καλώδια κοντά στο ηλεκτρικό κομτί που οχημάτος.
- Να είστε ιδιαίτερα προσεκτικοί όταν ανοίγετε τρύπες ή κόβετε μέσα στο σάσι του οχήματος, επιβεβαιώνονοι ότι δεν υπάρχουν καλώδια ή δομικά στοιχεία απαραίτητα για το κάτω μέρος του οχήματος στην επιλεγείσα περιοχή.
- Όταν δρομολογείτε καλώδια, βεβαιωθείτε ότι το καλώδιο δεν έρχεται σε επαφή με κούρτες άκρες και δεν βρίσκεται κοντά σε μετακινούμενες μηχανικές συσκευές. Βεβαιωθείτε ότι το καλώδιο είναι σταθερά συνδεδεμένο και προστατευμένο σε όλο το μήκος του και ότι η μόνωση του είναι αυτοαπεσβεσμένη.
- Χρησιμοποιείτε μόνο καλώδια με την κατάλληλη διατομή (AWG) σύμφωνα με την ισχύ που χρησιμοποιείται.
- Όταν περνάτε ένα καλώδιο μέσω μιας οπής στο σάσι του οχήματος, προστατέψτε το καλώδιο με ένα λαστιχένιο δακτύλιο («μακροανάκι»). Βεβαιωθείτε ότι τα καλώδια που περνάνε κοντά σε σημεία όπου παράγουν θερμότητα είναι προστατευμένα.
- Μη περνάτε καλώδια έξω από το όχημα.
- Χρησιμοποιήστε καλώδια της καλύτερης ποιότητας όπως αναφέρονται στον κατάλογο Connection.
- Βεβαιωθείτε ότι το αυτοκίνητό σας έχει ηλεκτρικό σύστημα 12 VDC αρνητικά γειωμένο.
- Ελέγξτε τη γεννήτρια συνεχούς τάσης (δύναμο) και την ισχύ της μπαταρίας για να βεβαιωθείτε ότι θα υπάρχει ανταπόκριση στην αυξημένη ζήτηση τροφοδοσίας ρεύματος.
- Ο ενισχυτής μπορεί να θερμανθεί περίπου στους 80°C (176°F). Βεβαιωθείτε ότι δεν καίει πριν τον αγγίξετε.
- Καθαρίστε τον ενισχυτή σε τακτή βάση δίχως να χρησιμοποιείτε δυνατά απορρυπαντικά που μπορούν να του προκαλέσουν ζημία. Μη χρησιμοποιείτε συμπιεσμένο αέρα επειδή μπορεί να ωθήσει σωματίδια μέσα στους ενισχυτές. Ψγνάνετε ένα κομμάτι ύφασμα με νερό και σαπούνι, στύψτε το και καθαρίστε τον ενισχυτή. Χρησιμοποιήστε ύστερα ένα κομμάτι ύφασμα βρεγμένο μόνο με νερό, καθαρίστε ύστερα τον ενισχυτή με ένα στεγνό κομμάτι ύφασματος.
- Προ-αποφασίστε την τοποθέτηση του νέου σας ενισχυτή και τα σημεία στα οποία θα σταθεροποιήσετε τα καλώδια για εύκολη εγκατάσταση.
- Χρησιμοποιώντας ένα καλώδιο με κατάλληλη AWG (βλέτε χάρτη Καλωδίων Τροφοδοσίας), φέρτε το σύρμα τροφοδοσίας από το μέρος που βρίσκεται η μπαταρία στο μέρος που είναι τοποθετημένος ο ενισχυτής.
- Συνδέστε το τροφοδοτικό με τη σωστή πολικότητα. Συνδέστε το τερματικό (+) στο καλώδιο που έρχεται από τη μπαταρία και το τερματικό (-) στο σάσι του αυτοκινήτου.
- Βάλτε ένα μονωμένο υποδοχέα ασφάλειας σε απόσταση το πολύ 40 cm από τον θετικό ακροδέκτη της μπαταρίας, συνδέστε το ένα άκρο του καλωδίου τροφοδοσίας με αυτόν άκρο στον ενισχυτή.
- Για να γειώσετε τη συσκευή (-) με τον σωστό τρόπο, χρησιμοποιήστε ένα καταβίδιο με σταυρό για τον σκελετό του οχήματος. Ψύστε τη μοιότητα σε ένα μεταλλικό σημείο εάν είναι απαραίτητο, ελέγχοντας να είναι δοκιμαστικό τάσεως ρεύματος τη γείωση μεταξύ του αρνητικού πόλου (-) και του σημείου σταθεροποίησης. Εάν είναι δυνατόν, συνδέστε όλα τα εξαρτήματα στο ίδιο σημείο γείωσης: η λύση αυτή απορρίπτει το μεγαλύτερο μέρος του θορύβου που μπορεί να παραχθεί κατά την αναπαράγωγή ήχου.
- Δρομολογήστε όλα τα καλώδια σημάτων ομαδικά και μακριά από τα καλώδια τροφοδοσίας ρεύματος.
- Συνδέστε τα καλώδια εισόδου RCA, το τροφοδοτούμενο σήμα πρέπει να κυμαίνεται μεταξύ 0.1 V RMS και 4 V RMS.
- Συνδέστε τις εισόδους υψηλού επιπέδου χρησιμοποιώντας τα κατάλληλα βύσμα. Το τροφοδοτούμενο σήμα πρέπει να κυμαίνεται μεταξύ 1 V RMS και 22 V RMS. Μην το χρησιμοποιείτε εάν ήδη χρησιμοποιείτε προ-ενισχυμένο σήμα Pre In.
- Συνδέστε την έξοδο του μεγαφώνου χρησιμοποιώντας καλώδιο μεγαφώνου μέγιστης τιμής 10 AWG.
- Ο ενισχυτής ξεκινάει με σύνδεση της ενεργοποίησης με τηλεχειριστήριο πάνω σε τερματικό της συγκεκριμένης εξόδου της πηγής. Ξεκινάει αυθόματα, χωρίς τηλεσήμα, επίσης κατά τη χρήση εισόδων υψηλών επιπέδου [Ενεργοποιημένο μεγαφώνο (IN)] ρυθμιζοντας το διακόπτη που μπορεί να βρεθεί στον μπροστινό πίνακα αυτόματης ενεργοποίησης υψηλής εισόδου ("Hi-IN AUTO TURN ON") στη θέση ενεργοποίησης (ON).
- Όταν η εγκατάσταση έχει τελειώσει, ελέγξτε την καλώδιωση του συστήματος και βεβαιωθείτε ότι όλες οι συνδέσεις έχουν γίνει με τον σωστό τρόπο.
- Βάλτε την ασφάλεια στον υποδοχέα ασφάλειας. Η ανοχή της ασφάλειας πρέπει να είναι 30% υψηλότερη από αυτήν του ενισχυτή. Σε περίπτωση όπου το καλώδιο τροφοδοτεί άλλους ενισχυτές, η ανοχή της ασφάλειας πρέπει να είναι 30% υψηλότερη του συνόλου ανοχής κάθε ασφάλειας των ενισχυτών.
- Η ρύθμιση ακουστικής ηχώς επιτυγχάνεται με τη ρύθμιση της κύριας έντασης ήχου στα ¾ της μέγιστης έντασης. Κατόπιν, ρυθμίστε τον ενισχυτή μέχρι να ακούσετε οποιαδήποτε παραμόρφωση στον ήχο.
- Πιστοποιητικό γνήσης: Για περισσότερες πληροφορίες επισκεφτείτε την ιστοσελίδα της Audison.

ΑΣΦΑΛΗΣ ΗΧΟΣ

ΜΕ ΒΑΣΗ ΤΗ ΚΟΙΝΗ ΛΟΓΙΚΗ ΚΡΑΤΕΙΣΤΕ ΤΗ ΣΤΑΘΜΗ ΤΟΥ ΗΧΟΥ ΣΕ ΑΣΦΑΛΗ ΕΠΙΠΕΔΑ. ΘΥΜΗΘΕΙΤΕ ΟΤΙ ΠΑΡΑΤΕΤΑΜΕΝΗ ΕΚΘΕΣΗ ΣΕ ΕΞΑΙΡΕΤΙΚΑ ΥΨΗΛΗ ΕΝΤΑΣΗΣ ΕΠΙΠΕΔΑ ΗΧΗΤΙΚΗΣ ΠΙΕΣΗΣ ΜΠΟΡΕΙ ΝΑ ΒΛΑΨΕΙ ΤΗΝ ΑΚΟΗ ΣΑΣ. Η ΑΣΦΑΛΕΙΑ ΣΑΣ ΠΡΟΧΕΙ ΕΝΟΣ Ο ΔΗΓΗΤΕ.



Πληροφορίες σχετικά με την απόρριψη ηλεκτρικού και ηλεκτρονικού εξοπλισμού (για τις Ευρωπαϊκές χώρες που έχουν οργανώσει την Εξυπηρίση ουσίλων των απορριμμάτων αυτών) Τα προϊόντα τα οποία φέρουν σήμανση είναι τυχρηλάτα κάθε ένα X πάνω σε αυτό δεν μπορούν να απορριμθούν μαζί με τα καθημερινά οικιακά απορρίματα. Αυτά τα ηλεκτρικά και ηλεκτρονικά προϊόντα πρέπει να ανακυκλώνονται σε κατάλληλα εγκαταστάσεις, ικανές να διαχειρίζονται την απόρριψη αυτών των προϊόντων και εξαρτημάτων τους. Για να γνωρίζετε πού και πώς θα παραδώσετε αυτά τα προϊόντα στην πλησιέστερη υπηρεσία ανακύκλωσης / απόρριψης παρακαλούμε απευθυνθείτε στον τοπικό δημοτικό γραφείο. Η ανακύκλωση και η απόρριψη των απορριμμάτων με κατάλληλο τρόπο συνεισφέρει στην προστασία του περιβάλλοντος και στην πρόληψη βλαβερών συνεπειών στην υγεία.

ברכותינו על רכישת מוצרינו. שביעות הרצון היא הדרשה הראשונה בה מוצרינו חייבים לעמוד. אנו מקווים כי תחושה את אורה שביעות רצון ממוצר זה כמו משאר מוצרינו. מדריך זה הנכתב כדי לספק את ההוראות העיקריות הנדרשות כדי להתקין ולהשתמש במערכת כראוי. עם זאת, טווח היישומים האפשריים הוא רחב, לקבלת מידע נוסף, אנו פנה אל המשווק המורשה שלך או אל התמיכה הטכנית שלנו בכתובת support@eletromedia.it. לפני שתתקין את הרכיבים, אנו קרא בעיון את כל ההוראות המופיעות במדריך זה. אי-ציות להוראות אלה עלול לגרום נזק בלתי מכוון או נזק למוצר. הוראות התקנה

1. יש לאבטח את כל הרכיבים המותקנים בהתאם למבנה הרכב, כמו כן יש לאבטח כל בנייה שנבנתה עבור המערכת, יש לוודא כי הרכיבים הותקנו בצורה מוצקה שלא תאפשר להם לנוע בנסיעה ולגרום לנזק חמור לנוסעים כמו גם לכלי רכב אחרים.
2. יש להרכיב משקפי מגן בעת שימוש בכלים כדי למנוע משבבים לפגוע בעיניים.
3. כדי למנוע נזק מקרי, יש לשמור על המוצר באריזה המקורית עד למועד ביצוע ההתקנה.
4. אין לבצע כל התקנה בתוך תא המנוע.
5. לפני התחלת ההתקנה, יש לכבות את כל רכיבי האודיו ברכב, כדי למנוע אפשרות לנזק.
6. דא שהמיקום שתבחר להתקין את הרכיבים אינו מפריע לפעולת כל המערכות החשמליות והמכניות שברכב.
7. אין להתקין ומקולים במקומות בהם הם עלולים להיחשף למים, לחות מוגזמת, אבק או לכלוך.
8. אל תתקין את הרכיבים או תרץ את הכבל קרוב למכשירים אלקטרוניים או מניעים של הרכב.
9. היזהר מאוד בעת קידוח או חיתוך לתוך מרכב הרכב, יש לוודא שאין כבלים או רכיבים מבניים החיוניים לרכב שנמצאים באזור הקידוח או מתחתיו.
10. בעת ניתוח כבלים, דא שהכבל אינו בא מגע עם קצוות חדים או בסמוך להתקנים או רכיבים מכניים נעים. ודא כי רכיב מחובר היטב ומוגן לכל אורכו בבידוד העשוי של.
11. השתמש רק בכבלים בעובי המתאים (AWG) המצוין כאן.
12. בעת העברת הכבל דרך חור במרכב הרכב, הגן על הכבל באמצעות טבעת גומי, הקפד לספק הגנה נאותה עבור כבל הפועלים קרוב להתקנים המייצרים חום.
13. אל תרץ את החוטים מחוץ לרכב.
14. השתמש בכבלים איכותיים, במחברים ובאביזרים כפי שמופיע בקטלוג החיבור.
15. ודא שבמכונתך מערכת חשמל 12VDC עם הארקה נגטיבית.
16. בדוק שמצב המחולל (אלטרנטור) והמצבר מאפשרים הגדלת העומס.
17. המגבר מגיע לטמפרטורות של 80° מעלות צלזיוס, ודא שאיננו חם לפני מגע איתו.
18. נקה את המגבר תקופתית
 - א. מבלי להשתמש בחומרי ניקוי ממיסים העלולים לגרום נזק,
 - ב. מבלי להשתמש באוויר דחוס, פן תגרם תזוזה של חלקים מוצקים במגבר.
 - ג. טבול מטלית במים וסבון, כחוטף, ואז נקה איתה המגבר. לאחר מכן השתמש במטלית לחה ממים נקיים בלבד, בסיום נקה את המגבר עם מטלית יבשה.
19. תכנן מראש את תצורת המגבר החדש שלך ואת נתיבי החיווט להתקנה קלה.
20. הרץ כבל מתח בעל היקף AWG מתאים (ראה טבלא: כבלי מתח) ממקום המצבר, למקום תושבת המגבר.
21. חבר את כבלי המתח לפי הקוטביות הנכונה. חבר הרוק (+) לכבל שמגיע מהמצבר, והרוק (-) לשלדת המכונית.
22. התקן בית-נתן (פיז) במודד ברחק מקסימלי של 40 ס"מ מההדק החיובי של המצבר; חבר אליו צד אחד של כבל המתח לארץ שחיבורת את הצד השני של הכבל למגבר.
23. על מנת להאריך את המשכיר (-) באופן הנכון, השתמש בבורג בשלדת הרכב; שייך כל צבע או חומר-סיכה מהמתכת במידת הצורך, בדוק עם סטטר שמתקיימת הולכה בין ההדק השלילי (-) במצבר ונקודת החיבור הקבועה. אם מתאפשר, חבר את כל הרכיבים לאותה נקודת הארקה; פתרון זה מבטל את רוב הרעשים העלולים להתעורר בתהליך הפקת השמע.
24. נתב את כבלי האות כשהם קרובים אחד לשני, וכשהם רחוקים מכבלי מתח.
25. חבר את כבלי הכניסה מסוג RCA, האות המזון חייב להיות בין 0.1 V RMS ו-4 V RMS.
26. חבר את כניסות High-Level על ידי שימוש במחבר המתאים. האות המזון חייב להיות בין 1 V RMS ו-22 V. אל תשתמש בו אם כבר השתמשת בחיבור קדם-מגבר Pre-In.
27. חבר את יציאות הרמקולים על ידי שימוש בכבלי רמקולים בהיקף מקסימום 10 AWG.
28. המגבר נדלק על ידי חיבור פיקוד הפעלה ממקור מחולל השמע (HU) לכניסת פיקוד הפעלת המגבר (REM IN). הוא נדלק אוטומטית ללא צורך באת (REM), כאשר משתמשים בכניסות High-Level (Speaker-IN) על ידי הגדרת המתג שנמצא על פאנל ON AUTO TRUN HI-INT למצב ON.
29. בסיס ההתקנה, בדוק את חיווט המערכת ודא שכל הכבלים חוברו באופן הנכון.
30. הכנס את הנתין (פיז) לבית-הנתין. ערך הנתין יהיה חייב להיות 30% גבוה יותר מהנתין המובנה שבמגבר.
31. כיוול דרגת ההאזנה נעשה על ידי כונון ווליום המקור לכדי 3/4 מרמת המקסימום שלו; ואז, כונון את דרגת המגבר עד להשמע עוות בצליל (דיסטורשן).
32. תעודת אחריות: למידע נוסף בקרו באתר האינטרנט של AUDISON.

שימוש בטוח

השתמש בהיגיון ובבטחה במוצר, אנו זכור כי חשיפה ממושכת לרמות קול גבוהות עלולה לגרום נזק לשמיעה. ביטוח חייבת להיות ראשונה במעלה כאשר נוהגים!

עד על ספולת יציא חשמלי אלקטרוני (עבר אתן מדינת אירופות המארגנת הפסלת)

מוצרים המנומנים בסל עם גלגלים עם X חייבים להיות מופרדים מפסולת ביתית גרילה. מוצרים חשמליים ואלקטרוניים אלה חייבים להיות ממוחזרים במקומות המיועדים לזה מטעם רכיבים אלה. כדי לדעת רחוק וכיצד להעביר את המוצרים הללו לאתר המיועד / סילוק הקרוב ביותר, אנו מצר קשר עם המשרד המקומי. מייחור וסילוק של פסולת באופן תקין חוסר להגנה על הסביבה ולמיניעת השפעות מזיקות על הבריאות.



Útmutató / Hungarian

Gratulálunk termékünk megvásárlásához! Az Ön elégedettsége a legfontosabb kritérium, aminek termékeinknek kell felelnie: az elégedettség, amit az autós hangrendszer hosszabb idejű használata után is érez. Ez a kézikönyv a rendszer megfelelő telepítésére és használatára vonatkozó fontosabb utasításokat tartalmazza. Ugyanakkor a készüléknek számos lehetséges alkalmazási területe van, ezért szükség esetén keresse meg a forgalmazót vagy a műszaki termékátogatást a support@elettronmedia.it e-mail címen. A részegységek beszerelése előtt figyelmesen olvassa át a kézikönyvben szereplő utasításokat. Az utasítások be nem tartása a termék véletlen károsodását vagy sérülését okozhatja.

1. Minden komponenszt szilárdan rögzíteni kell a járműhöz. Ugyanígy kell eljárni, ha bármilyen saját építésű szerkezeteket épített. Ellenőrizze, hogy a felszerelés szilárd és biztonságos. Egy vezetés közben meglazuló komponens komoly sérüléseket okozhat az utasoknak, valamint más járműveknek.
2. A szerszámok használata közben mindig viseljen védőszemüveget, mivel szilánkok, anyagdarabkák repülhetnek el.
3. A véletlen károsodás elkerülése érdekében tartsa a terméket eredeti csomagolásában mindaddig, amíg nem kezd neki a végző beszerelésnek.
4. Ne végezzen semmilyen beszerelést a motortér belsejében.
5. A beszerelés megkezdése előtt kapcsolja ki a fejezséget és a hangrendszer többi komponensét, nehogy esetleg károsodjanak.
6. Ügyeljen arra, hogy az alkatrészek beszerelésére kiválasztott helyek ne zavarják a jármű mechanikus vagy elektronikus eszközeinek működését.
7. Ne szerelje be a hangszórókat olyan helyre, ahol víz, túlzott nedvesség, port vagy piszok érheti őket.
8. Ne szereljen semmilyen részegységet és ne vezesse el a kábeleket a jármű elektromos kapcsolódobozai közelében.
9. Legyen nagyon óvatos amikor a karosszériába fúr vagy vág, ellenőrizze, hogy nincsenek a jármű számára fontos kábelek vagy szerkezeti elemek a kiválasztott terület alatt.
10. A kábelek vezetésekor ügyeljen arra, hogy ne érintkezzenek éles szélekkel vagy mozgó mechanikus eszközökkel. Ügyeljen arra, hogy szilárdan csatlakozzanak és védve legyenek egész hosszukban és hogy a szigetelésük önköltő legyen.
11. Csak a használt teljesítményhez előírt keresztmetszetű kábeleket használjon.
12. Ha a kábel átvezeti a jármű karosszériájában kialakított nyílásokon, védje az egy gumigyűrűvel. Ügyeljen arra, hogy a hőforrások közelében futó kábelek rendelkezzenek megfelelő védelemmel.
13. Ne vezesse a huzalokat a járművön kívül.
14. Alkalmazzon csúcsmínőségű kábeleket, csatlakozókat és kelleket, amilyenek pl. a Connection katalógusban található.
15. Ellenőrizze, hogy az autójában negatív testelésű 12 V-os egyenáramú áramellátás található.
16. Ellenőrizze a generátor és az akkumulátor állapotát, hogy biztosítsák a megnövekedő fogyasztást.
17. Az erősítő 80°C (176°F) körüli hőmérsékletet is elérhet. Ügyeljen arra, hogy ne legyen veszélyesen forró, amikor megérinti.
18. Rendszeresen tisztítsa meg az erősítőt, de ne használjon erős tisztítószerkeket, amelyek károsíthatják. Ne használjon sűrített levegőt, mert az szilárd részecskéket juttathat az erősítőbe. Nedvesítsen meg egy darab tölőrúhát vízzel és szappannal, csavarja ki, majd tisztítsa meg az erősítőt. Ezután használjon egy csak vízbe mártott ruhadarabot, majd tisztítsa meg az erősítőt egy száraz ronggyal.
19. Előzetesen tervezze meg az új erősítője konfigurációját és a legjobb huzalozási útvonalakat, hogy megkönnyítse a beszerelést.
20. Megfelelő AWG méretű kábelt használva (lásd a Tápkábel táblázatot), segítségével vezesse a tápellátás vezetéket az akkumulátorból az erősítő felszerelési helyéig.
21. Csatlakoztassa a tápfeszültséget a helyes polaritással. Csatlakoztassa a (+) végpontot az akkumulátorból érkező vezetékhez, a (-) végpontot pedig a gépjármű karosszériájához.
22. Szereljen egy szigetelt biztosítékot legfeljebb 40 cm-re az akkumulátor pozitív kivezetésétől, csatlakoztassa hozzá a tápkábel egyik végét, miután csatlakoztatta a másikat az erősítőhöz.
23. A készülék megfelelő földeléséhez (-) alkalmazzon egy csavart a gépkocsi alvázában; szükség esetén kárpajlon le bármilyen festéket vagy zsírt a fémről, egy tesztelővel ellenőrizze hogy folytonosság van a negatív pólus (-) és a rögzítési pont között. Ha lehetséges, csatlakoztassa az összes alkatrészt ugyanahhoz a földelési ponthoz; ez a megoldás kiküszöböli a hang létrehozása során fellépő nemkívánatos zaj nagy részét.
24. Vezesse az összes jelkábel egymáshoz közel és az elektromos áram kábelektől távol.
25. Csatlakoztassa az RCA bemeneti (input) kábeleket, az alkalmazott jelnek 0,1 V RMS és 4 V RMS között kell lennie.
26. A magas szintű bemenő csatornát a megfelelő dugasz segítségével csatlakoztassa. A bemeneti jelnek 1 V RMS és 22 V RMS között kell lennie. Ne használja, ha már alkalmaz Pre In előerősített csatlakozást.
27. Csatlakoztassa a hangszóró kimeneteket (output) a 10 AWG max speaker (hangszóró) kábel alkalmazásával.
28. Az erősítő bekapcsol, ha a távoli bekapcsolási csatlakozót a forrás megfelelő kimenetéhez csatlakoztatják. A magas szintű bemenetek (Hangszóró BE) használatkor automatikusan, a távoli jel nélkül is bekapcsolható, ha az előlapi panelen levő „MAGAS BE AUTOMATIKUS BEKAPCSOLÁS” kapcsolót BE állásba kapcsolja.
29. Amikor a szerelés készen van, ellenőrizze a rendszer huzalozását, hogy a csatlakoztatások rendben történtek-e meg.
30. Helyezze be a biztosítékokat a biztosítékértéke. A biztosíték értéke legyen 30%-al magasabb, mint az erősítőbe építetté. Amennyiben a kábel több erősítőt táplál, a biztosíték értéke legyen 30%-kal magasabb, mint az összes többi biztosítéké az erősítőben.
31. A hallgatás szintjének kalibrálásához állítsa a forrás hangerőt a maximumának ¾-ére; majd állítsa be az erősítési szinteket, amíg torzulást nem hall.
32. Garanciajegy: További információkért látogasson el a Audison weboldalára.

BIZTONSÁGOS HANG

ALKALMAZZA A JÓZAN ÉSZT ÉS ALKALMAZZA A BIZTONSÁGOS HANGOT. KÉRJÜK, NE FELETSE, HOGY HA ÖNT IGEN NAGY EREJŰ HANGNYOMÁS ÉRI HOSSZU IDŐN ÁT, A HALLÁSA KÁROSODHAT. A BIZTONSÁG LEGYEN AZ ELSŐ VEZETÉS KÖZBEN.



Használt elektromos készülékek elhelyezése hulladékként (a szelektív hulladékgyűjtést alkalmazó EU-társországok számára)

Az ezzel a szimbólummal (kereszttel áthúzott szemetes) megjelölt termékeket nem szabad háztartási hulladékként kezelni. Régi elektromos és elektronikus berendezéseit vigye az a célra kijelölt újrahasznosító telepre, ahol az ilyen termékeket és azok alkatrészeit is képesek szakszerűen kezelni. A legközelebbi ilyen jellegű hulladékhasznosító telepre legyhét a helyi önkormányzattól kaphat felvilágosítást. E készülékek szakszerű megsemmisítésével segíthet abban, hogy megelőzzük azt a környezetre és az emberi egészségre gyakorolt negatív hatást, ami a helytelen hulladékkezelésből adódik.

Bahasa Indonesia / Indonesian

Selamat atas pembelian produk kami. Kepuasan Anda menjadi syarat utama yang harus dipenuhi produk kami: kepuasan yang sama seperti yang diperoleh oleh mereka yang telah lama mendambakan kenyamanan telinga saat mendengarkan musik dari audio mobil. Panduan ini telah dibuat untuk memberikan petunjuk utama yang diperlukan untuk menginstal dan menggunakan sistem dengan benar. Namun, kisaran kemungkinan aplikasinya luas; untuk informasi lebih lanjut, silahkan menghubungi dealer yang Anda percayai atau dukungan teknis kami pada e-mail support@eletrromedia.it Sebelum menginstal komponen, mohon membaca dengan seksama instruksi yang tertera dalam panduan ini. Apabila Anda tidak mengikuti instruksi yang ada bisa mengakibatkan bahaya yang tidak diinginkan atau kerusakan pada produk.

1. Semua komponen mesti terpasang dengan kokoh ke struktur kendaraan. Lakukan hal yang sama saat memasang struktur biasa lainnya yang barangkali Anda telah pasang sebelumnya. Pastikan instalasi Anda kuat dan aman. Komponen yang lepas saat berkendara bisa mengakibatkan penumpang lain mengalami cedera yang serius, sebagaimana juga bahaya bagi kendaraan yang lain.
2. Selalu gunakan pelindung mata ketika bekerja dengan peralatan, karena serpihan atau residu produk bisa beterbangan.
3. Untuk menghindari kerusakan yang tidak disengaja, biarkan produk pada kemasan aslinya, apabila memungkinkan, sampai Anda siap melakukan instalasi akhir.
4. Jangan melakukan instalasi apapun di dalam kompartemen mesin.
5. Sebelum memulai instalasi, matikan head unit dan semua sistem audio lainnya, untuk menghindari kerusakan apapun yang mungkin terjadi.
6. Pastikan lokasi yang Anda pilih untuk instalasi komponen tidak mengganggu operasi normal dari alat-alat mekanik atau listrik dari kendaraan.
7. Jangan menginstal loudspeaker di tempat-tempat dimana loudspeaker bisa terkena air, kelembaban yang berlebihan, debu atau kotoran.
8. Jangan menginstal komponen atau melintaskan kabel ke dekat kotak listrik kendaraan.
9. Anda harus sangat hati-hati saat mengebor atau melubangi chassis kendaraan, pastikan tidak ada kabel atau elemen struktural kendaraan yang penting sekali di bagian bawah atau di wilayah-wilayah yang dilipih.
10. Ketika melintaskan kabel, pastikan kabel tidak berhubungan langsung dengan pingiran yang tajam atau dekat dengan alat-alat mekanik yang bergerak. Pastikan kabel terpasang dengan kuat dan semuanya terlindungi serta insulasinya bisa memadamkan api dengan sendirinya.
11. Hanya gunakan kabel dengan ukuran (AWG) yang benar yang sesuai dengan daya yang tertera.
12. Apabila Anda melintaskan kabel melalui lubang kasis kendaraan, lindungi kabel dengan cincin karet (grommet). Pastikan Anda melakukan pengamanan yang tepat untuk kabel yang melintas dekat dengan wilayah penghisap panas.
13. Jangan memasang kawat ke luar kendaraan.
14. Gunakan kabel, konektor dan aksesori yang berkualitas seperti yang bisa dilihat pada katalog Connection.
15. Pastikan mobil Anda memiliki sistem grounding listrik negatif sebesar 12 VDC.
16. Cek kondisi alternator dan baterai Anda agar saat terjadi peningkatan penggunaan, mampu diatasi.
17. Amplifier bisa mencapai suhu sekitar 80°C (176°F). Jadi sebelum menyentuhnya, pastikan panasnya tidak membahayakan.
18. Bersihkan amplifier secara berkala tanpa menggunakan larutan agresif yang bisa merusaknya. Jangan menggunakan udara terkompresi, karena akan mendorong benda-benda padat masuk ke dalam amplifier. Basahi selembar kain dengan air dan sabun, peras dan bersihkan amplifier. Kemudian gunakan kain yang telah dibasahi hanya dengan air; dan akhirnya bersihkan amplifier dengan secarik kain kering.
19. Rencanakan terlebih dahulu konfigurasi amplifier baru Anda dan rute kabel yang terbaik untuk memudahkan instalasi.
20. Dengan menggunakan kabel dengan AWG yang sesuai, pasang kabel daya dari lokasi baterai ke lokasi penempatan amplifier.
21. Hubungkan power supply (penyedia daya) ke kutub-kutub yang benar. Hubungkan kutub (+) ke kabel yang datang dari aki dan kutub (-) ke casing mobil.
22. Letakkan insulasi pemegang sekring maks 40 cm dari terminal positif baterai; hubungan salah satu ujung kabel daya kesana setelah menghubungkan ujung satunya ke amplifier.
23. Untuk memasang peralatan (-) dengan cara yang tepat, gunakan obeng yang ada pada casing kendaraan; gosok semua cat atau pelumas besi jika perlu, cek dengan alat pengetes (tester) bahwa tidak ada aliran listrik antara kutub negatif baterai (-) dengan titik pemasangannya. Jika memungkinkan, sambungkan semua komponen ke titik pemasangan yang sama; dengan solusi ini kebanyakan gangguan suara yang bisa dihasilkan selama reproduksi audio bisa diatasi.
24. Buatlah rute semua kabel sinyal dekat antara satu dengan yang lain dan jauh dari kabel-kabel listrik.
25. Hubungkan kabel input RCA. Sinyal yang dipasang harus berada di antara 0.1 V RMS dan 4 V RMS.
26. Hubungkan input tingkat tinggi menggunakan colokan yang sesuai. Sinyal yang diaplikasikan haruslah berada di antara 1 V RMS dan 22 V RMS. Jangan gunakan jika Anda sudah menggunakan sambungan preamplified.
27. Sambungkan output speaker dengan menggunakan kabel speaker maks 10 AWG.
28. Amplifier akan aktif dengan menghubungkan terminal pengaktifan remote ke output spesifik sumber. Kemudian perangkat akan aktif secara otomatis, tanpa sinyal remote, juga apabila menggunakan input-input tingkat tinggi (Speaker IN) dengan membuat kenop yang bisa ditemukan pada "hi-IN AUTO TURN ON" pada panel depan ke posisi ON.
29. Jika instalasi sudah selesai, cek sistem sambungan kabel sistem dan pastikan semua sambungan telah dilakukan dengan cara yang benar.
30. Letakkan sekring ke dalam pemegang sekring. Nilai sekring harus 30% lebih tinggi dari nilai amplifier rakitan. Apabila kabel mensuplai beberapa amplifier, nilai sekring harus 30% lebih tinggi dari jumlah nilai dari semua sekring pada amplifier.
31. Kalibrasi tingkat pendengaran dibuat dengan mengatur volume sumber sampai dengan ¾ batas maksimumnya; kemudian, atur batas amplifier sampai Anda mendengar distorsi.
32. Kartu Garansi: Untuk informasi lebih lanjut kunjungi situs web Audison.

SUARA YANG AMAN

PIKIRKAN DAN BUATLAH SUARA YANG AMAN. MOHON DIINGAT BAHWA JIKA ANDA BERADA PADA TINGKAT TEKANAN SUARA YANG LUAR BIASA TINGGI DALAM WAKTU YANG CUKUP LAMA, HAL INI DAPAT MERUSAK PENDENGARAN ANDA. KEAMANAN HARUS DIUTAMAKAN SAAT BERKENDARA.



Informasi tentang limbah peralatan listrik dan elektronik (bagi negara-negara Eropa yang mengumpulkan limbah secara terpisah)

Produk-produk bertanda tong sampah berada yang disilang tidak bisa dibuang bersama dengan sampah rumah tangga biasa. Produk-produk listrik dan elektronik ini harus didaur ulang menggunakan fasilitas yang sesuai, yang mampu menangani pembangunan produk dan komponen ini. Untuk mengetahui dimana dan bagaimana mengirim produk-produk tersebut ke tempat pembuangan/daur ulang terdekat, silahkan hubungi kantor walikota setempat Anda.

Dengan mendaur ulang dan membuang limbah dengan cara yang tepat akan membantu pelestarian lingkungan dan mencegah efek-efek yang berbahaya bagi kesehatan.

Italiano / Italian

Complimenti per aver acquistato un nostro prodotto. La vostra soddisfazione è il primo requisito cui devono rispondere i nostri prodotti: la stessa soddisfazione di chiunque voglia vivere l'emozione del car audio. Questo manuale è stato redatto per fornire le indicazioni principali e necessarie all'installazione e all'uso del sistema. La varietà delle applicazioni possibili è tuttavia molto ampia; per ulteriori informazioni non esitate a contattare il Vostro rivenditore o l'assistenza ufficiale via mail: supporto.tecnico@elettronmedia.it Prima di procedere all'installazione leggete con attenzione tutte le indicazioni contenute in questo manuale. La mancata osservanza di tali istruzioni potrebbe causare lesioni involontarie o danni all'apparecchio.

1. Fissate i vari componenti, e le eventuali strutture supplementari realizzate, al veicolo in modo solido e affidabile. Il distacco dal fissaggio durante la marcia dell'autovettura può causare grave danno per le persone trasportate e per gli altri veicoli.
2. Indossate sempre occhiali protettivi durante l'utilizzo di attrezzi che possono generare schegge o residui di lavorazione.
3. Al fine di evitare danni accidentali durante l'installazione riponete, quando è possibile, il prodotto nell'imballo.
4. Non realizzate alcun tipo di installazione all'interno del vano motore.
5. Prima dell'installazione spegnete la sorgente e tutti gli apparati elettronici del sistema audio per evitare qualsiasi possibile danno.
6. Assicuratevi che il posizionamento prescelto per i componenti non interferisca con il corretto funzionamento di ogni dispositivo meccanico o elettrico della vettura.
7. Non installate gli altoparlanti in posizioni esposte ad acqua, umidità eccessiva, polvere e sporco.
8. Evitate di passare i cavi o installare gli altoparlanti in prossimità di centraline elettroniche.
9. Prestate attenzione nel praticare fori o tagli sulla lamiera, verificando che nella zona interessata non vi sia alcun cavo elettrico o elemento strutturale dell'autovettura.
10. Nel posizionamento, evitate di schiacciare il cavo contro parti taglienti o nella vicinanza di organi meccanici in movimento. Assicuratevi che sia adeguatamente fissato per tutta la sua lunghezza, e che la schermatura sia autoestinguente.
11. La sezione del cablaggio deve essere dimensionata in modo adeguato alla potenza.
12. Proteggete il cavo conduttore con un anello in gomma se passa in un foro della lamiera o con appositi materiali se scorre vicino a parti che generano calore.
13. Non fate passare mai i cavi all'esterno del veicolo.
14. Utilizzate cavi, connettori e accessori di alta qualità, come quelli disponibili nel catalogo Connection.
15. Verificate che l'impianto elettrico del veicolo abbia una tensione di alimentazione di 12 VDC con negativo a massa.
16. Controllate le condizioni di alternatore e batteria per assicurarvi che siano in grado di sopportare l'incremento di assorbimento che comportano gli amplificatori di potenza.
17. L'amplificatore può raggiungere temperature di 80°C (176°F). Accertatevi che la temperatura non sia pericolosamente elevata prima di toccarlo a mani nude.
18. Sottoponete a pulizia periodica l'amplificatore evitando l'uso di solventi aggressivi che potrebbero danneggiarne le parti ed evitate l'uso di aria compressa perché spingerebbe i detriti all'interno. Utilizzate un panno inumidito con acqua e sapone, strizzato e pulite l'amplificatore. Ripassate con un panno inumidito con sola acqua, infine passate un panno asciutto.
19. Per facilitare l'installazione, prima di tutto programmate la configurazione del vostro nuovo amplificatore e fate passare i cavi nel modo migliore possibile.
20. Fate passare un cavo di alimentazione del diametro adeguato (vedi tabella: power supply cable) dalla batteria all'amplificatore.
21. Collegate i terminali di alimentazione facendo attenzione alla polarità di connessione. Collegare il terminale (+) al cavo proveniente dalla batteria ed il (-) allo chassis dell'autovettura.
22. Applicare un portafusibile isolato a non più di 40 cm dal morsetto positivo della batteria e collegate su di esso il cavo di alimentazione dopo averne collegata l'altra estremità all'amplificatore.
23. Per fissare il collegamento di massa (-) in modo corretto usate una vite già presente sulla parte metallica del veicolo; rimuovete ogni residuo di vernice o grasso se necessario, assicurandovi con un tester che vi sia continuità tra il terminale negativo (-) della batteria e il punto di fissaggio. Se possibile, collegate tutti i componenti allo stesso punto di massa, poiché questa soluzione serve per abbattere la maggior parte dei rumori che possono insorgere nella riproduzione acustica.
24. Fate passare i cavi di segnale tutti insieme ma lontano dai cavi d'alimentazione.
25. Collegate gli ingressi di segnale a basso livello usando cavi terminati con connettori RCA. Il segnale da applicare deve avere un livello compreso tra 0,1 V RMS e 4 V RMS.
26. Collegate gli ingressi di segnale ad alto livello (Speaker IN) usando l'apposito connettore. Il segnale da applicare deve avere un livello compreso tra 1 V RMS e 22 V RMS. Non utilizzare questi ingressi se si usa la connessione preamplificata.
27. Se utilizzate gli ingressi ad alto livello (IN HI LEVEL) collegate le uscite di potenza con cavi spelati del diametro massimo di 10 AWG.
28. L'amplificatore si accende collegando il morsetto per l'accensione remota alla specifica uscita della sorgente o senza segnale di remota, anche usando gli ingressi ad alto livello (IN HI LEVEL).
29. A fine installazione ricontrollate l'intero cablaggio del sistema e assicuratevi di aver eseguito tutti i collegamenti in maniera corretta.
30. Inserite il fusibile nel relativo portafusibile. Il valore del fusibile deve essere superiore del 30% rispetto a quello posizionato nel pannello di controllo del subwoofer. Nel caso il cavo alimenti più apparecchiature elettroniche, il fusibile dovrà avere un valore superiore del 30% rispetto alla somma dei valori di tutti i fusibili presenti nelle apparecchiature elettroniche.
31. La taratura del livello di ascolto si effettua regolando il livello dell'apparecchio sorgente fino a ¾ del livello massimo; successivamente, regolare i livelli dell'amplificatore fino ad udire i primi fenomeni di distorsione.
32. Certificato di garanzia: Per maggiori informazioni visitare il sito Audison.

SAFE SOUND

UTILIZZATE EQUILIBRIO E BUON SENSO NELL'ASCOLTO, RICORDATE CHE PROLUNGATE ESPOSIZIONI AD UN LIVELLO ECCESSIVO DI PRESSIONE ACUSTICA POSSONO PRODURRE DANNI AL VOSTRO UDITO. LA SICUREZZA DURANTE LA MARCIA DEVE RESTARE SEMPRE AL PRIMO POSTO.



Informazioni per lo smaltimento di apparecchiature elettroniche ed elettriche (per i paesi che dispongono di sistemi di raccolta separata)

I prodotti consegnati con il simbolo del contenitore per rifiuti su ruote barrato da una X non possono essere smaltiti insieme ai normali rifiuti domestici. Questi prodotti elettrici ed elettronici devono essere riciclati presso una struttura adeguata, in grado di trattare i prodotti stessi e i loro componenti. Per conoscere dove e come recapitare tali prodotti nel centro più vicino, contattare l'apposito ufficio comunale. Il riciclaggio e lo smaltimento corretto contribuisce a tutelare l'ambiente e ad evitare effetti dannosi alla salute.

日本語 / Japanese

本製品をお買い上げいただきありがとうございます。この製品は、お客様が満足されることを第一の要件としています。カーオーディオの感動を経験したい人が得ると同じ満足です。

本マニュアルは、システムを正しく取り付け、使用するため必要な基本的な事項について説明しています。ただし、用途は幅広いため、詳しい内容については、最寄りのディーラーまたは技術サポートに電子メール support@eletromedia.it でお問い合わせください。コンポーネントをインストールする前に、このマニュアルの内容をよくお読みください。指示に従わない場合、製品を破損する恐れがあります。

1. すべてのコンポーネントを自動車側にしっかりと固定すること。その他のお客様によるカスタム構造の取り付け時も同様です。確実に安全に取り付けられていることを確認します。運転中の1個のコンポーネントの緩みが搭乗者やほかの車両に重大な損害を与える場合があります。
2. 工具の使用時は、製品の破片等の飛散から目を守るため保護メガネ等を必ず着用してください。
3. 破損を避けるため、製品は、最終的な設置の準備ができるまでは、できるだけ元のパッケージで保管してください。
4. エンジンコンパートメント内には何も取り付けないこと。
5. 取り付け開始前にヘッドユニットとその他すべてのオーディオシステムをOFFにし、事故を防止すること。
6. コンポーネントの取り付け位置は、自動車の機械または電気機器の通常動作を妨げない位置であること。
7. 水や高温、ゴミや砂埃にさらされる位置にラウドスピーカーを取り付けないこと。
8. 車の電気ボックス近くにコンポーネントを設置したりケーブルを引いたりしないでください。
9. 自動車のシャーシにドリル加工や切断を行う場合は、その下側や対象箇所にケーブルや自動車の重要な構造要素がないことを確認すること。
10. ケーブルの配線時、ケーブルが鋭利な部分や機械の可動部に接触しないようにすること。ケーブルを確実に取り付け、全長にわたって保護し、見分けやすい被覆を使用すること。
11. 供給される電源に対応するケーブルを (AWG) 使用してください
12. ケーブルを自動車のシャーシに開いた穴から通す場合、ケーブルをラバーリング (はとめ) で保護すること。発熱部の近くのケーブルは適切な形で保護してください。
13. ワイヤを車両の外側に配線しないこと。
14. Connection カタログに掲載されているものをはじめとする、最高品質のケーブル、コネクタ、アクセサリを使用すること。
15. お客様の自動車が12 VDC電圧でマイナス側が接地された電気システムであることを確認してください。
16. 消費電流が増加しても処理できることを保証するために発電機とバッテリーの条件をチェックします。
17. アンプは温度が約80°C (176°F) に達することがあります。アンプに触れる場合はその前にそれが危険ほど熱くないことを確認してください。
18. アンプを損傷する恐れのある強力な溶剤を使用せずに、定期的にアンプをクリーニングしてください。固形物をアンプの中へ押し込む可能性があるので圧縮空気を使用しないでください。布切れを水と石鹸で湿らせ、絞ってからアンプをクリーニングしてください。その後、布切れを水だけで湿らせてクリーニングし、最後は乾いた布切れで拭き取ってください。
19. 設置を容易にするためにお客様の新しいアンプの構成と最適な配線ルートを予め計画しておきます。
20. 適切なAWGのケーブルを使用し (参考図: 電源ケーブル)、電源線をバッテリーの位置からアンプの取り付け位置まで配線します。
21. 極性を合わせて電源を接続します。(+) 端子をバッテリーからのケーブルに、(-) 端子を車のシャーシに接続します。
22. ヒューズおよび絶縁されたヒューズホルダーをバッテリーの正端子から最大40cm離れた位置に設置し、一方をアンプに接続した後、他方を電源ケーブルの一端に接続します。
23. デバイスを正しく接地 (-) するために車両のシャーシのねじを使用し、必要に応じて金属部分すべての塗料やグリースを除去し、(-) ターを使用してバッテリーの負端子 (-) と固定点の間に導通があることをチェックします。可能であればすべてのコンポーネントを同一の接地点に接続します。これにより、オーディオ再生時に発生する不要なノイズのほとんどを防げます。
24. すべての信号ケーブルを接近させて電源ケーブルから離して配線します。
25. RCA入力ケーブルを接続します。印加信号は0.1 V RMS と 4 V RMSの間に必要があります。
26. 正規のプラグを使いハイレベル入力を接続します。入力信号は1~22 V RMS でなければなりません。すでに Pre In プリンプ接続を行っている場合、これは使用しないでください。
27. 最大 10 AWG のスピーカーケーブルを使用してスピーカー出力を接続します。
28. アンプは、リモート電源オン端子をソース専用出力に接続することによってスタートします。リモート信号がなくても、「HI-IN AUTO TURN ON」フロントパネルにあるスイッチを ON 位置にセットすることでハイレベル入力 (SPEAKER IN) を使用すれば、自動的にスタートします。
29. 取り付けが終了したら、システムの配線をチェックし、すべて正しく接続されていることを確認します。
30. ヒューズホルダーにヒューズを取り付けます。ヒューズの値はアンプ組み込みの値よりも30%大きくする必要があります。電源ケーブルが複数のアンプに電源を供給している場合は、ヒューズの値はアンプの中のすべての他のヒューズの値の和よりも30%大きくする必要があります。
31. 聴き取りレベルの校正はソースボリュームを最大レベルの%まで直し、アンプレベルを歪が聴こえるまで調整して実行します。
32. 保証書: 詳しくは Audison ウェブサイトを参照してください。

音量は安全なレベルで

常識の範囲内で安全なレベルの音量でお楽しみください。極端に高い音圧レベルで長時間続けると、聴覚が低下する可能性があります。運転中は、安全を最優先してください。



電気・電子機器の廃棄物に関する情報 (廃棄物の分別回収を組織化しているヨーロッパ各州用)

Xを入れた輪のごみ箱のマークが付いた製品は普通の家庭用のごみと一緒に処理することはありません。このような電気・電子機器の廃棄物は、これらの製品やコンポーネントを処理できる相応の施設でリサイクルしなければなりません。これらの製品をどこでどのようにして最もいいリサイクル/処理場まで運ばよいかを知るために、お客様の地域の地方自治体事務所と連絡をお取り下さい。廃棄物を相応の方法でリサイクル/処理することは、環境の保護と健康に害のある影響を防止することに貢献します。

한국어 / Korean

당사 제품을 구입해 주셔서 감사합니다. 당사는 고객의 만족하는 제품을 만들기 위해 최선의 노력을 다하고 있으며 뛰어난 성능의 카오디오를 경험하고 싶은 고객을 위한 제품도 마련되어 있습니다. 이 설명서는 시스템의 올바른 설치 및 사용을 위해 필요한 주요 지침을 제공합니다. 자세한 정보가 필요한 경우 제품을 구입한 대리점 또는 당사 기술 지원팀 (support@elettronica.it)에 문의하시기 바랍니다. 구성품을 설치하기 전에 설명서에 기재된 모든 지침을 주의 깊게 읽고 숙지하십시오. 지침을 따르지 않을 경우 예상하지 못한 사고나 제품 손상이 초래될 수 있습니다.

- 모든 구성품은 반드시 차량에 단단히 고정시켜 두어야 합니다. 사용자가 임의로 정한 위치에 설치할 경우에도 마찬가지로 고정됩니다. 설치 상태가 견고하고 안전한지 확인하십시오. 운전 시 특정 구성품이 느슨하게 조여져 있으면 차량은 물론 승객도 충상을 입을 수 있습니다.
- 부록과 같은 도구를 사용할 경우에는 도구 파편이 공중으로 비산될 수 있으므로 항상 보호 안경을 착용하십시오.
- 갑작스런 사고를 방지하려면 설치를 완료할 때까지 제품 포장 박스에 넣어 두십시오.
- 엔진 부분 내부에는 어떤 구성품도 설치하지 마십시오.
- 설치를 시작하기 전에 헤드 유닛을 포함한 다른 모든 오디오 시스템 장치의 전원을 꺼 사고의 위험을 미연에 방지하십시오.
- 구성품을 설치할 위치를 선택할 경우에는 모든 차량 부품의 정상적인 작동을 방해하지 않는 위치를 선택하십시오.
- 물이 있는 곳, 습도가 높은 곳, 먼지가 많은 곳에는 라우드 스피커를 설치하지 마십시오.
- 차량의 전기 장치 또는 기기 근처에 구성품을 설치하거나 케이블을 배선하지 마십시오.
- 차량 세시에 구멍을 뚫거나 절단할 경우에는 그 부근 또는 아래에 케이블이나 차량에 중요한 부품이 없는지 각별한 주의를 기울여 확인하십시오.
- 케이블 배선 시에는 케이블이 날카로운 모서리나 움직이는 장치에 닿지 않도록 주의하십시오. 케이블이 단단히 연결되었는지, 길이가 적당한지, 케이블 절연재가 자손성이 있는지 확인하십시오.
- 본 설명서에 기재된 적절한 규격(AWG)의 케이블만 사용하십시오.
- 차량 세시의 구멍으로 케이블을 연결할 경우에는 케이블에 고무 링(그로릿)을 끼워 주십시오. 케이블이 열 발생 장치 근처에 배선되지 않도록 하십시오.
- 전선을 차량 밖으로 배선하지 마십시오.
- 연결부 카탈로그에 있는 고품질의 케이블, 커넥터, 액세서리를 사용하십시오.
- 자동차가 12 VDC 마이너스 접지 전압 전기 시스템을 가지고 있는지 확인하십시오.
- 교류발전기와 배터리 상태가 증가하는 전력 소비량을 처리할 수 있는지 확인하십시오.
- 엠프의 온도는 80°C 정도까지 올라갈 수 있습니다. 엠프를 만지기 전에 열이 너무 높지 않는지 확인하십시오.
- 엠프를 정기적으로 청소할 때에는 엠프에 손상을 주지 않는 용제를 사용하십시오. 압축 공기는 엠프에 단단히 고정되어 있는 부품들이 손상을 입을 수 있으므로 사용하지 마십시오. 깨끗한 천에 물을 적셔 비누칠을 하고 짜낸 다음 엠프를 닦으십시오. 물을 적신 천으로 닦은 다음 마른 천으로 엠프를 닦으십시오.
- 새로운 엠프 구성과 설치를 손쉽게 할 수 있는 가장 좋은 배선 방식을 미리 계획해 두십시오.
- AWG에 맞는 케이블 전원 케이블(음극)을 사용해 배터리 위치에서 엠프 장착 위치까지 배선하십시오.
- 전원 공급 장치를 올바른 극성에 연결하고 배터리에 연결된 케이블에 (+) 단자를 연결하고 차량 세시에 (-) 단자를 연결하십시오.
- 절연 퓨즈 홀더를 배터리의 (+) 단자에서 최대 40cm 떨어진 거리까지 밀어 넣고 전원 케이블의 한 쪽을 엠프에 연결한 후 다른 한 쪽을 절연 퓨즈 홀더에 연결하십시오.
- 장치를 올바르게 접지(+)하려면 테스터로 배터리 음극(-) 단자와 고정 포인트 간 연결 상태를 확인하면서 차량 세시의 나사를 사용해 금속 부분에 있는 페인트나 그리스를 제거하십시오. 가능한 한 모든 구성품은 동일한 접지 포인트에 연결하십시오. 이렇게 하면 오디오 재생 과정에서 생성될 수 있는 잡음이 대부분 차단됩니다.
- 신호 케이블은 모두 가깝게 배선하고 전원 케이블과는 거리를 두고 배선하십시오.
- RCA 입력 케이블을 연결하십시오. 적용 신호는 0.1 V RMS ~ 4 V RMS의 범위에 있어야 합니다.
- 적절한 플러그를 사용해 하이 레벨 입력을 연결하십시오. 적용 신호는 1 V RMS ~ 22 V RMS의 범위에 있어야 합니다. Pre In 사진 중류 연결을 사용할 경우에는 플러그를 사용하지 마십시오.
- 최대 10 AWG 스피커 케이블을 사용해 스피커 출력을 연결하십시오.
- 엠프는 원격 커기 단자를 소스별 출력에 연결하면 작동됩니다. 엠프는 원격 신호 없이 자동으로 작동되며 "Hi-IN AUTO TURN ON" 전면 패널에 있는 스위치를 ON 위치로 설정해 하이 레벨 입력(Speaker IN)을 사용해도 작동할 수 있습니다.
- 설치가 완료되면 시스템의 배선 상태를 확인하고 모든 배선이 제대로 되어 있는지 확인하십시오.
- 퓨즈를 퓨즈 홀더에 끼우십시오. 퓨즈 값은 엠프에 있는 퓨즈 값보다 30% 이상 높아야 합니다. 케이블을 하나 이상의 엠프에 연결할 경우, 퓨즈 값은 각 엠프에 있는 퓨즈 값보다 30% 이상 높아야 합니다.
- 소스 볼륨을 최대 레벨의 ¼ 까지 조정해 듣기 레벨을 보정할 다음 왜곡이 들릴 때까지 엠프 레벨을 조정하십시오.
- 품질 보증: 자세한 내용은 Audison 웹사이트에서 확인할 수 있습니다.

SAFE SOUND

일반적인 방식으로 SAFE SOUND를 실행해 보십시오. 장시간 과도한 압력 레벨로 사운드를 들을 경우 청각 기능에 손상을 입을 수 있습니다. 운전 시 안전을 최우선으로 지켜야 합니다.



전기 또는 전자 장치 폐기물 정보(폐기물 분리 수거를 시행하는 유럽 국가에 해당)

분리 배출 표시(X 표시 있음)가 있는 제품은 가정용 쓰레기와 함께 버릴 수 없습니다. 이러한 전기/전자 제품은 폐기물 관리하는 적절한 시설을 통해 재활용되어야 합니다. 이러한 제품을 본래 재활용/폐기를 처리 시설에 대한 자세한 정보는 가까운 지자체 관련 기관에 문의하시기 바랍니다. 폐기물을 올바른 방식으로 재활용 및 처리하는 것은 환경을 보호하고 건강에 유해한 물질을 막는 데 중요한 역할을 합니다.

Latvijas / Letvian

Apsveicam ar mūsu produkta iegādi. Apmierinātība ir pirmais mērķis, kas produktam ir jāsasniedz: tādi pati kā cilvēkam, kurš auto audio piedāvātās emocijas baudījis jau ilgu laiku. Šī instrukcija ir izveidota, lai izskaidrotu svarīgākos etapus, kas būtu jāzina, lai uzstādītu un lietotu sistēmu atbilstoši. Tomēr jāatgādina, ka izmantošanas iespējas ir plašas: detalizētāki informācijai jūtieties droši jautāt tuvākajam dīlerim vai sazināties rakstot e-pastu mūsu tehnikā atbalsta centram: support@eletromedia.it Pirms uzstādīšanas, lūdzu, rūpīgi iepazīstieties ar visu šajā instrukcijā iekļauto informāciju. Pretēja gadījumā jūs varat neētīšām neatgriezeniski sabojāt produktu.

1. Visām komponentēm jābūt stingri nostiprinātām uz automašīnas korpusa. Tas pats attiecas uz uzstādītajām papildus struktūrām. Pārliedzieties, ka jūs uzstādīšana ir droša. Komponentes brauciena laikā, paliekot nenostiprinātas, var radīt bīstamību vadītājam, pasažieriem, kā arī citiem satiksmes locekļiem.
2. Sargājiet sevi darbojoties ar instrumentiem - valkājiet nepieciešamo aizsargapģērbu un aizsargbrilles.
3. Glabājiet produktu aizsargiepakojumā līdz pēdējam uzstādīšanas momentam, lai neētīš nesabojātu produktu.
4. Neveiciet komponentu instalāciju zem motora pārsega.
5. Lai izvairītos no iespējamiem bojājumiem, pirms uzstādīšanas procesa izslēdziet pilnībā audio sistēmu.
6. Pirms uzstādīšanas, pārliedzieties, ka vietas, kur esat izvēlējis izvietot komponentes, neietekmē normālo automašīnas elektronisko un mehānisko ierīču darbību.
7. Neuzstādiēt skaļruņus vietās, kur tie var tikt pakļauti ūdens, pārmērīga mitruma, neētīrumu vai putekļu ietekmei.
8. Neuzstādiēt komponentes uz kebeļu līnijas tuvu automašīnas elektroniskajām un mehāniskajām ierīcēm.
9. Esiet ļoti uzmanīgi urbjot vai griežot automašīnas šasijā. Vienmēr pārliedzieties, ka otrā pusē nav vadi vai svarīgi struktūras elementi.
10. Izvietojiet kabelus automašīnā, pārliedzieties, ka tie nesaskaras ar asām kantīm / detaļām un nenonāk kontaktā ar mehāniski kustīgām ierīcēm. Kabeliem jābūt nostiprinātiem visā garumā un tā izolācijai jābūt ugunsdrošai.
11. Izmantojiet produkta instrukcijā norādīto vadu dzīslu diametru (AWG).
12. Velkot kabelus caur caurumu automašīnas šasijā, nodrošinieties šajā vietā ar gumijas sprostgredzenu vai cita veida drošu izolāciju. Pārliedzieties par atbilstošu kabelu aizsardzību, ja tiem tuvumā ir karstuma emitējošas detaļas.
13. Neizvietojiet vadus ārpus automašīnas.
14. Izmantojiet augstas kvalitātes vadus, savienojuma klemmes un aksesuārus, piemēram, kādus variet atrast Connection katalogā.
15. Pārliedzieties, ka jūs auto mašīnai ir 12VDC barošanas sprieguma ar negatīvo zemējumu elektriskā sistēma.
16. Pārbaudiet, vai jūsu automašīnas ģenerātorā un akumulatora barošanas parametri ir pietiekami, lai nodrošinātu pieaugošu patēriņu.
17. Audio pastiprinātāja korpusa darba temperatūra var sasniegt 80°C (176°F). Pirms pieskārties tam, pārbaudiet, vai tas nav pārāk karsts.
18. Periodiski notīriet pastiprinātāja korpusu un neizmantojiet agresīvus tīrīšanas paņēmienus, piemēram, gaisa kompresoru, jo tas var bojāt pielodētās detaļas. Samitriniet auduma lupatīņu ar ūdeni un ziepēm, maksimāli to izgrieziet un notīriet korpusu. Pēc tam notīriet ar ūdeni samitrinātu un izgrieztu lupatīņu un pabeidziet, notīrot ar sausu.
19. Lai atvieglotu uzstādīšanas procesu, pārplānoiet no jauna audio pastiprinātāja un kabelu izvietojumu.
20. Izmantojot barošanas strāvas kabeli ar atbilstošu AWG (skatieties tabulā: Barošanas Strāvas Kabelis), izvietojiet strāvas kabeli no akumulatora līdz vietai, kur tiks izvietots audio pastiprinātājs.
21. Pievienojiet pastiprinātāju atbilstoši barošanas polaritātei. Pievienojiet (+) klemmi kabelim, kas nāk no akumulatora un (-) klemmi automašīnas korpusam.
22. Ievietojiet izolētu drošinātāja turētāju ne tālāk par 40 cm no akumulatora klemmes; pēc strāvas kabeļa pievienošanas pastiprinātājam, pievienojiet otru galu pie drošinātāja turētāja.
23. Lai pareizi pievienotu zemējumu (-), izmantojiet kādu no skrūvēm automašīnas korpusā; ja tas ir nepieciešams, notīriet no krāsas un attaukojiet savienojuma vietu, pārbaudiet ar mērierīci, vai starp akumulatora (-) klemmi un izvēlēto vietu ir nepārtraukts savienojums. Ja ir iespējams, pievienojiet visu papildus uzstādīto komponentu barošanas zemējumu vienam saņemuma punktam; šis risinājums ļaus samazināt audio trokšņu un fonējuma iespējamību.
24. Visus signāla kabelus izvietojiet maksimāli kopā un pēc iespējas tālāk no barošanas vadiem.
25. Pievienojiet RCA ieejas signāla kabelus, pievienotā signālā lielumam jābūt starp 0.1 V RMS un 4 V RMS.
26. Pievienojiet augstā līmeņa ieejas signālus atbilstošajā spraudnī. Pievienotā signālā lielumam jābūt starp 1 V RMS un 22 V RMS. Neizmantojiet šo opciju, ja jums tiek izmantotas un ir pievienotas priekšpastiprinātāja (RCA) ieejas.
27. Pievienojiet skaļruņu ieejas vadus. Izmantojiet līdz 10 AWG skaļruņu vadus.
28. Audio pastiprinātājs ieslēdzas, kad tam tiek atbilstoši pievienots ieslēgšanas (remote) signāls. Pastiprinātājs ieslēgsies automātiski bez ieslēgšanas signāla izmantošanas, ja tiks izmantoti augstā līmeņa ieejas signāli (Speaker IN), iestatot slēdzi, kas atrodams uz "HI-IN AUTO TURN ON" priekšējā panela uz ON.
29. Pēc instalācijas pabeigšanas, vēlreiz pārbaudiet vai sistēma ir pievienota pareizi.
30. Ievietojiet drošinātāju turētājā. Drošinātājam jābūt par 30% lielākam nekā tam, kas ir iebūvēts pastiprinātājā.
31. Klausīšanās līmeņa kalibrēšana tiek veikta pie ¾ avota maksimāli uzregulējamā skaļuma. Pastiprinātāju regulē līdz līmenim, kad var saklausīt traucējumus.
32. Garantijas noteikumi: Papildus informāciju variet iegūt Addison mājaslapā.

PAR DROŠU SKANĒJUMU

LIETOJĒT VESELO SAPRĀTU UN DROŠAS KLAUSĪŠANĀS PRAKSI. ATCERĪETIES, KA ILGSTOŠI UZTURĒTIES ZEM PĀRMĒRĪGI AUGSTA SKAŅĀNAS SPIEDIENA, VAR TIKT NEATGRIEZIENISKI BOJĀTA JŪSU DZIRDE. SKAŅĪBA IR PĀRI VISAM PĀDĒT AUTOMOBĪLĪ.



Informācija par elektrisko un elektronisko komponentu atkritumiem (Eiropas valstīs, kur tiek organizēta atkritumu šķirošana)

Produkts, kuri atzīmēti ar pārsvītrotu (X) atkritumu urnu, nedrīkst izmest kopā ar sadzīves atkritumiem. Šie elektriskie un elektroniskie produkti ir jāpārstrādā katrā valstī noteiktajā kārtībā. Lai uzzinātu, kā un kur var nogādāt šāda tipa produktus uz tvejoj atkritumu apsaimniekošanas/pārstrādes vietu, sazinieties ar vietējo pašvaldību. Atbilstoša atkritumu šķirošana ir pārstrāde saglabās vidi un novērsīs negatīvo ietekmi uz jūsu veselību.

Anglų k. / Lithuanian

Sveikiname įsigijus mūsų gaminamą produktą. Pagrindinis mūsų gaminamos produkcijos tikslas yra tenkinti Jūsų poreikius ir teikti malonumą: ji turi atitikti visas reikalavimus, kokius tik gali kelti patyręs automobilinės garso aparaturos naudotojas ir vertintojas. Šioje naudojimosi instrukcijoje yra pateikta visa informacija apie tai, kaip tinkamai sumontuoti bei prijungti sistemą ir ją naudotis. Šios sistemos panaudojimo galimybės yra gana placios: daugiau informacijos turėsite pas įgaliotą gamintojo atstovą arba kreipkitės į mūsų techninės priežiūros skyrių elektroninio pašto adresu support@elettromedia.it Prieš montuodami ir sujungdami sistemos dalis, pirmiausia atidžiai perskaitykite visus šioje instrukcijoje pateiktus nurodymus. Neįsigaliojanti instrukcijoje pateiktų nurodymų galite padaryti netyčinės žalos bei sugadinti prietaisą.

1. Visos detalės turi būti stipriai pritvirtintos prie automobilio. Laikykitės tokių pat taisyklių montuodami kitas dalis. Patikrinkite, ar visas dalis pritvirtinote tvirtai. Atsilaisvinusi dalis vairuojant gali sukelti rimtą pavojų keleiviams, taip pat kitoms transporto priemonėms.
2. Naudodamiesi instaliacine įranga, visada naudokite apsauginius akinius, kad atplaišis ir kitos medžiagos nepatektų į akis.
3. Iki produkto sumontavimo ir prijungimo rekomenduojame visas sudedamąsias dalis laikyti originaliose pakuotėse, taip išvengsite galimo jų pažeidimo ir sugadinimo.
4. Nelaikykite instaliacinių dalių variklio skyriuje.
5. Norėdami išvengti bet kokios žalos, prieš pradėdami montuoti sistemą, išjunkite magnetofoną ir visas kitas garso sistemas.
6. Įsitinkinkite, kad vieta, kurioje norite instaliuoti įrangą nesikerta su kitomis automobilio funkcinėmis ar elektros sistemomis.
7. Neinstaliuokite garsiakalbių ten, kur jie bus atviri vandeniui, drėgmei, dulkėms ar purvui.
8. Jokių garso sistemos dalių nemontuokite greta automobilio elektros sistemos, neveskite pro ją jokių laidų.
9. Būkite labai atsargūs gręždami ar pjaudami transporto priemonės važiuoklę, įsitinkinkite, kad nėra būtinių transporto priemonės laidų ar konstrukcinių elementų, po ar pasirinktoje vietoje.
10. Sujungdami laidus įsitinkinkite, kad jie nėra šalia aštrių kampų ar šalia judančių dalių. Patikrinkite, ar laidas gerai pritvirtintas ir apsaugotas.
11. Naudokite tik tiekiamos srovės techninius duomenis atitinkančius reikiamo skersmens (AWG) laidus.
12. Kišdami laidus per automobilio kėbulą padarytas skylės, apsaugokite juos gumėmis įvorėmis. In pruočpūšiai izoliuokite laidus, einančius greta šilumą skleidžiančių įrenginių.
13. Neinstaliuokite laidų automobilio išorėje.
14. Naudokite geriausios kokybės laidus, jungiklius ir priedus, kokius galite rasti Connection kataloge.
15. Įsitinkinkite, ar jūsų automobilis turi 12 VDC voltų neigiamą įžemintą elektros sistemą.
16. Patikrinkite bateriją, kad įsitikintumėte, jog ši gali atlaikyti didesnę krūvį.
17. Stiprintuvą gali pasiekti apie 80°C (176°F) temperatūra. Įsitinkinkite ar jis nėra pernelyg karštas prieš liesdami.
18. Periodiškai valykite stiprintuvą, nenaudodami stiprių tirpiklių, kurie gali jį sugadinti. Nenaudokite suspausto oro, kadangi jis įstums dalis į stiprintuvus. Sudrėkinkite šluostės skiautę vandeniu ir muilu, išgręžkite ją ir nuvalykite stiprintuvą. Tada naudokite tik vandeniu sudrėkintą šluostę; galiausiai nuvalykite stiprintuvą sausa šluoste. Jeigu uždengsite karščio išėjimo vietą, įsijungs stiprintuvo apsauga.
19. Kad palengvintumėte instaliaciją, iš anksto susiplanuokite laidų sujungimo takus.
20. Nuo baterijos iki stiprintuvo nuveskite specialiai tam skirtą, reikiamo skersmens AWG elektros laidą (žr. lentelę "Maitinimo laidai").
21. Maitinimo šaltinį sujunkite su teisingu poliumi. (+) gnybtą sujunkite su laidu išeinančiu iš baterijos, o (-) gnybtą - su automobilio važiuokle.
22. Padėkite izoliuotą lydžiojo saugiklio laikiklį daugiausiai 40 cm atstumu nuo teigiamo baterijos gnybto; vieną elektros laidą galą sujunkite su juo, kitą galą - su stiprintuvu.
23. Norėdami teisingai įžeminti įrangą (-), naudokite automobilio centrinėje ašyje esantį varžtą, jei reikia, nuvalykite dažus ar nešvarumus, testerio pagalba patikrinkite ar tarp baterijos neigiamo terminalo (-) ir pritvirtinimo taško yra tęstinumas. Jei įmanoma, visas dalis pritvirtinkite prie prie to paties taško; taip išvengsite daugumos garso iškreipymų, atsirandančių atkuriant kartą įrašus.
24. Sujunkite kartu visus garso perdavimo laidus, ir kuo toliau nuo elektros laidų.
25. Papjunkite RCA laidus, ateinantįs garsas turi būti tarp 0.1 V RMS ir 4 V RMS.
26. Aukšto lygio įvestis sujunkite naudodami tinkamą kištuką. Naudojamas signalas turi būti tarp 1 V RMS ir 22 V RMS. Nenaudokite, jei jau naudojate Pre In pradinio stiprintuvo jungtį.
27. Papjunkite garsiakalbį naudodami 10 AWG max garsiakalbio laidą.
28. Stiprintuvą įsijungia prie specifinės šaltinio įvesties prijungus nuotolinį įjungimo terminalą. Naudojant aukšto lygio įvestį (Speaker IN) jis įsijungia automatiškai, bei nuotolinio signalo, taip pat įjungti galima ir "HI-IN AUTO TURN ON" valdymo skydelyje esantį maitinimo mygtuką nustačius j padėti ON.
29. Baigę instaliavimą, patikrinkite sistemos laidus ir įsitinkinkite, kad visi sujungimai atlikti tinkamai.
30. Įkiškite lydųjį saugiklį į jo laikiklį. Laido galia turi būti 30% aukštesnė nei įtaisyta stiprintuve. Jei laidas palaiko keletą stiprintuvų, laido galia turės būti 30% aukštesnė nei visų laidų galių suma.
31. Klausydamiesi garso kalibravimą nustatykite maksimaliu (iki ¼) lygiu, tada nustatykite ir stiprintuvo lygius, kol pasigirs garso trikdžius.
32. Garantijos sertifikatas: Daugiau informacijos rasite „Audison“ internetiniame tinklapyje.

SAUGUS GARSAS

VADOVAUKITĖS SVEIKAI NUOVOKA IR KLAUSYKITĖS LEISTINO GARSO. PRAŠOME NEPAMIRŠTI, KAD ILGAS YPATINGAI DIDELIO GARSO KLAUSYMASIS GALI PAKENKTI JŪSŲ KLAUSAI. VAIRUOJANT SAUGUMAS TURI BŪTI PIRMOJE VIETOJE.



Informacija apie elektros ir elektroninių prietaisus atliekas (skirta toms Europos šalims, kurios organizuoja rūšiuoti atliekų surinkimą)

Produktai, ant kurių pažymėtas ikisu (X) perbrauktas konteineris su ratukais, negali būti išmesti kartu su kitomis įprastomis buitinėmis atliekomis. Šie elektros ir elektroninių prietaisų produktai turi būti rūšiuojami atitinkamuose įstaigose, galinčiose organizuoti šių produktų ir jų komponentų išmetimą. Norėdami sužinoti, kur ir kaip pristatyti šiuos produktus į artimiausią rūšiavimo/šmetimo vietą, prašome kreiptis į vietos savivaldybes. Tinkamas atliekų rūšiavimas ir perdirbimas, padeda aplinkos apsaugai ir mažina žalingą poveikį jūsų sveikatai.

Norsk / Norwegian

Gratulerer med kjøpet av vårt produkt. Denne manualen omhandler de viktigste instruksjonene som kreves for å installere og bruke systemet på riktig måte. Det er flere måter å anvende systemet på. For videre informasjon vennligst kontakt din forhandler eller vår tekniske support på e-post support@elettronmedia.it. Før du installerer komponentene er det viktig at du leser nøye gjennom alle instruksjonene i denne manualen. Hvis instruksjonene ikke følges kan det oppstå utilsikket skade på produktene.

1. Alle komponentene må festes ordentlig i bilens faste struktur. Sørg for at installasjonen er solid og sikker. En komponent som løsner kan gjøre skade på passasjerer så vel som andre trafikanter.
2. Bruk alltid beskyttelsesbriller ved bruk av skjæreverktøya da splinter og restprodukter kan bli luftbårne.
3. For å hindre utilsikket skade, oppbevar produktene i originaleken om mulig helt til du er klar for å gjøre sluttinstallasjonen.
4. Utfør ingen installasjoner i motorrommet.
5. Før du starter med installasjonen må du skru av hovedenheten og alle andre elektroniske deler i lydsystemet for å unngå risiko for skader på disse komponentene.
6. Sørg for at plasseringen du velger for installasjonen ikke forstyrrer eller påvirker noen elektroniske eller mekaniske komponenter under normal bruk.
7. Installer ikke høyttalerne hvor de kan utsettes for vann, smuss, støv eller høy luftfuktighet.
8. Ikke installer komponentene eller legg kabelstrekk i nærheten av elektroniske eller mekaniske systemer i bilen.
9. Vær forsiktig når du borer i bilens karosseri. Sørg for at det ikke finnes noen kabler eller mekaniske komponenter som kan ta skade bak den valgte plasseringen.
10. Når du skal trekke kablene, sørg for at kablene ikke kan ta skade i skarpe kanter eller kommer nær bevegelige deler. Sørg for at alle kabler er festet og ikke ligger løst og er beskyttet i hele sin lengde.
11. Bruk kun kabler som er riktig dimensjonert for bruket.
12. Når kablen trekkes gjennom hull i bilens karosseri beskytt kablen med en gummiring. Sørg for å gi kablen nok beskyttelse i varme genererende områder.
13. Dra aldri kabler på utsiden av bilen.
14. Benytt kabler av høy kvalitet og bruk koblingsutstyr som finnes tilgjengelig i Connection-katalogen.
15. Undersøk om bilen din har et 12 VDC elektronisk system med negativ jording før oppkobling.
16. Undersøk dynamoen og batteriets tilstand for å sikre at de kan håndtere det økte strømtrekket.
17. Forsterkeren kan oppnå temperaturer på rundt 80°C. Ikke ta på den hvis den er veldig varm.
18. Med jevne mellomrom anbefales det at du rengjør forsterkeren uten bruk av skadelige løsemidler som kan skade den. Ikke bruk komprimert luft, da det kan dytte løse partikler inn i forsterkeren. Fukt en klut med kun vann og såpe. Vri den og rengjør forsterkeren. Tørk av såperester med en dampet klut med kun vann eller bruk en tørr klut.
19. Planlegg installasjonen av din nye forsterker og tenk igjennom den beste banen å trekke kablene for å forenkle installasjonen.
20. Bruk kabler med riktig dimensjon (se tabell for strømkabler). Trekk strømkablen fra batteriet til forsterkerens plassering.
21. Koble til strømforsyningen med riktig polaritet. Koble den positive terminalen (+) til kablen som kommer ifra batteriet og jordforbindelsen (-) til bilens karosseri.
22. Monter en isolert sikringsholder maks 40 cm fra batteriets positive terminal. Koble først til forsterkeren så til batteriet til slutt.
23. For å jorde den elektroniske komponenten (-) på riktig måte, bruk en bolt i bilens karosseri. Skrap av all lakk og smuss fra metallet om nødvendig. Mål med et multimeter at det er kontakt mellom den negative batteriterminalen (-) og festepunktet. Hvis det lar seg gjøre anbefales det å jorde alle komponentene på samme jordingspunkt. Dette hindrer støv som kan forekomme under lydavsplilling i en bil.
24. Legg alle signalkablene sammen og legg de avskilt fra strømkablene.
25. Koble til signalkablene (RCA). Signalet må være mellom 0.1 V RMS and 4 V RMS.
26. Koble til høynivå-inngangene ved å bruke riktig kontakt. Forsterket signal må være mellom 1 V RMS og 22 V RMS. Ikke bruk høynivå-inngangene i kombinasjon med RCA signalinngangene.
27. Koble til høyttalerutgangene ved å bruke opp til 5mm² (10 AWG) kabeldimensjon eller mindre.
28. Forsterkeren starter opp ved å koble til styrestrømmen (remote) til en kilde med denne typen styresignal (12V). Den starter automatisk uten bruk av styrestrøm-signal (remote) ved bruk av høynivå-signal. Man må da sette "HI-IN AUTO TURN ON" til på-posisjonen på enheten.
29. Når installasjonen er ferdig, se over systemets koblinger og sjekk at alt er koblet riktig.
30. Sett sikringen i sikringsholderen. Sikringen bør være 30% kraftigere enn forsterkerens innebyggede sikring(er). Ved installasjoner hvor sikringen går på flere forsterkere må verdien være 30% høyere enn samtlige sikringer i alle enhetene til sammen. Husk likevel at du ikke kan bruke en større sikring på strømkablen enn det kablen er dimensjonert for.
31. Lyttenivå kan kalibreres ved å justere forsterkerens nivå til du hører forvrengning.
32. Garantisertifikat: for mer informasjon besøk Audison sin nettside.

SIKKER LYD

BRUK SUNN FORNUFT OG HOLD LYDEN PÅ ET SIKKERT NIVÅ. HUSK AV OM DU UTSETTER DEG SELV FOR HØYE LYDNIVÅER OVER LANG TID KAN DETTE SKADE HØRSELEN DIN. SIKKERHETEN MÅ KOMME I FØRSTE REKKE VED KJØRING.



Informasjon vedrørende elektronisk avfall

Produkter som er merket med en soppelkasse skal ikke kastes sammen med vanlig husholdningsavfall. Disse elektroniske produktene skal gjenvinnnes hos de rette instansene som er kapabelt til å håndtere kassering av disse produktene. Kontakt din lokale myndighet for informasjon om nærliggende gjenvinningsstasjoner. Gjenvinning og korrekt kassering av avfall bidrar til å beskytte miljøet og forhindrer skadelige effekter på vår helse.

Farsi / ی‌سراف

توربک میگوییم که محصولات ما را انتخاب نموده‌اید. اولین هدف شرکت ما بدست آوردن رضایت شما عزیزان است. رضایتی که برای کسانی حاصل شده که مشتاق تجربه حس یک سیستم صوتی خوب خودرو را داشتند. این دفترچه تدارک دیده شده تا راهنمایی‌های لازم نصب و استفاده صحیح و مناسب از سیستم، فراهم شود. هرچند، تنوع نصب‌های قابل قبول زیاد است، پس برای کسب اطلاعات بیشتر لطفاً با فروشنده و نصب کننده مورد اطمینان خودتان تماس گرفته یا از طریق ایمیل support@electromedia.it پشتیبانی فنی ما ارتباط برقرار نمایید. قبل از انجام نصب و تهیه، لطفاً با دقت تمام محتوای راهنما را مطالعه نمایید. عدم توجه و رعایت نکردن این آموزش‌ها ممکن است منجر به صدمات ناخواسته و آسیب رسیدن به محصول گردد.

- تمام قطعات می‌بایست به طور محکم به ساختار و بدنه وسیله نقلیه بسته شوند. این نکته را در مورد هر ساختاری که به طور سفارشی ساخته شده و قصد نصب آن را دارید نیز رعایت کنید. از اسقاط و امین بودن نصب اطمینان حاصل کنید. یک قطعه که سست نصب شده و شل باشد در هنگام رانندگی ممکن است آسیب جدی به سرشتیان، خودروهای دیگر و به خودتان آسیب برساند.
- هنگام کار با ابزار، همواره از عینک محافظ چشم استفاده نمایید، چرا که قرقره یا براده یا خرده‌های قطعات و دستگاه‌ها ممکن است پرتاب شوند.
- برای جلوگیری از صدمات احتمالی، کالا را در بسته بندی اصلی اش نگاه داری کنید تا زمانی که قصد نصب نهایی آن را داشته باشید.
- در قسمت موتور خودرو هیچ نصبی انجام ندهید.
- قبل از شروع نصب، پخش (هد یونیت) و تمام دستگاه‌های دیگر سیستم صوتی خودروتان را خاموش نمایید تا از هر آسیب‌احتمالی جلوگیری شود.
- مطمئن شوید نصب ادوات صوتی‌تان در محلی که در نظر دارید، تداخلی در کارکرد عادی دستگاه‌های اصلی مکانیکی یا الکتریکی خودروتان ایجاد نکند.
- بندگذارا را در محلی نصب کنید که در معرض تماس با آب، رطوبت شدید، گرد و خاک قرار نگیرد.
- ادوات و سیم‌کشی‌های سیستم صوتی‌تان را نزدیک به قسمت‌های الکتریکی و مکانیکی خودرو نصب ننمایید.
- دستگاه دریل کاری و برش در بدنه خودرو بسیار محتاط عمل نموده، اطمینان حاصل نمایید که در آن ناحیه کابل‌های خودرو یا عناصر اصلی و قطعات حساس در زیر و پشت محل مورد نظر وجود نداشته باشد.
- زمان نصب و تهیه کابل‌ها و سیم‌ها مراقب باتنیید که در تماس با گوشه‌های تیز یا نزدیک قسمت‌های مکانیکی متحرک خودرو قرار نگیرند. مطمئن شوید به طور محکم تعبیه شده و کاملاً در تمام راستای طول سیم و کابل به خوبی بسته و جسیبند و محافظت شده باشد و روکش و پوشش خارجی آن از بین نرفته و محفوظ بماند.
- تینیا از کابل‌هایی با گیج (AWG) متناسب که اعلام شده استفاده شود.
- هنگام عبور دادن و تعبیه کابل‌ها از حفزه‌های خودرو، از حلقه لاستیکی (گرومت) برای حفاظت از سیم استفاده نمایید. مطمئن شوید که در نقطه‌ای که کابل‌ها در معرض قسمت‌های حرارت‌زا قرار می‌گیرند، آنها را مجیز به محافظ حرارتی نمایید.
- کابل‌ها و سیم‌ها را از بیرون بدنه خودرو رد نکنید.
- کابل‌ها، سیم‌ها، اتصالات و لوازم جانبی با بالاترین کیفیت استفاده نمایید. مانند محصولاتی که در کاتالوگ کانکشن وجود دارد.
- اطمینان حاصل کنید، خودرو شما دارای سیستم الکتریکی گراند (آرث) ولتاژ منفی 12 ولت مستقیم باشد.
- الترتور و باتری خود را چک کرده تا از قادر بودن آنها بر اداره مصرف اضافه مطمئن شوید.
- امپلی‌فایر می‌تواند به دماهای حدود 80°C (176°F) برسد. قبل دست زدن به آن مطمئن شوید گرامی آن خطرناک نباشد.
- هر از گاهی دستگاه امپلی‌فایر خود را تمیز کنید و بی از حلال‌های بی‌خطر از اندازه‌های استاندارد تمیز کنید که ممکن است آسیب برساند. از پمپ‌های فشار بادی نیز استفاده نکنید که ممکن است گردو خاک را به داخل امپلی‌فایر وارد کند. تنها از یک پارچه مرطوب شده با محلول آب و صابون که آب اضافی آن گرفته شده برای تمیز کردن اولیه آن و سپس با یک دستمال مرطوب شده فقط با آب، یک پار دیگر بر روی دستگاه کشیده و سپس با یک دستمال خشک رطوبت روی دستگاه را به طور کامل بگیرد.
- پیشاپیش نقشه محل مورد نظر جهت نصب امپلی‌فایر جدید و بهترین محل عبور سیم‌ها جهت تسهیل در امر نصب یا طراحی کنید.
- استفاده از تینیا با گیج مناسب (AWG) (به جدول کابل‌ها مراجعه نمایید: کابل تأمین برقی، کابل برقی را از محل باتری به سمت محل نصب امپلی‌فایر عبور دهید.
- سیم برقی را با توجه به مشخص بودن قطب (+) متصل نمایید. پالانه مثبت (+) را به کابلی که از باتری می‌آید وصل کرده و پالانه منفی (-) را به شاسی خودرو متصل کنید.
- یک فیوز هولد پوشیده را به فاصله حداکثر 40 سانتیمتر از پالانه مثبت باتری قرار دهید؛ که از یک سر سیم برقی از باتری و از سر دیگر به سیم برقی مثبت به امپلی‌فایر متصل نمایید.
- برای اتصال به زمین دستگاه (-) از طریق صحیح، از یک پیچ در شاسی خودرو استفاده نمایید؛ تمام رنگ یا روغن ناهیه پیچ را در صورت لزوم تراشیده و تمیز نمایید، با یک ستر برقرار بودن جریان میان سر منفی برقی (-) و نقطه پیچ شده را آزمایش کرده و اطمینان حاصل نمایید. در صورت امکان، تمامی اتصالات منفی را به یک نقطه یعنی همین نقطه پیچ شده وصل نمایید؛ این راهکار باعث جلوگیری از نوسان‌های الکتریکی می‌شود که امکان ایجادشان هنگام پخش صدا وجود دارد.
- تمام سیم‌ها و کابل‌های سیگنال را کنار هم و با فاصله از سیم برقی عبور دهید.
- امپلی‌فایر ورودی RCA را وصل کرده و سیگنال اصل شده سیم بین 0.1 V RMS و 4 V RMS باشد.
- ورودی‌های high level را با استفاده از درگاه‌های مناسب وصل نمایید. سیگنال اصل شده می‌بایست بین 1 V RMS و 22 V RMS باشد. از این اتصال در صورتی که از قبل از اتصال پیش‌تقویت شده Pre In استفاده می‌کنید، خودداری کرده و استفاده نکنید.
- خروجی اسپیکر را با استفاده از سیم اسپیکر حداکثر 10 گیج متصل نمایید.
- امپلی‌فایر با متصل کردن پالانه سیم ریموت (remote turn on) به قسمت خروجی مشخص مربوطه منبع (source) با همان پخش خودرو، شروع به کار می‌کند. این دستگاه به طور خودکار فعال می‌شود. بدون سیگنال ریموت، همچنان در صورت روشن شدن خودرو و ورودی high level ورودی (Speaker IN) توسط تنظیمات سوییچ که می‌توان بر روی فیوز $\text{ON} \llcorner \text{H-IN AUTO TURN}$ مشاهده کرد و به حالت روشن ON درآورد.
- هنگام پایان نصب، سیم‌ها سیستم را بررسی کرده و از صحیح انجام گرفتن تمام اتصالات اطمینان حاصل نمایید.
- فیوز را در فیوز هولد (دربرگیرنده فیوز) قرار دهید. مدار آمپر فیوزی که انتخاب می‌کنید می‌بایست از فیوز داخلی امپلی‌فایر 30% بیشتر باشد. در صورتی که قرار است کابل، برقی بیش از یک امپلی‌فایر را تأمین نماید، میزان عددی آمپر فیوز انتخابی، می‌بایست 30% بیشتر از جمع مدار همه فیوزهای داخلی همه امپلی‌فایرها باشد.
- اکتاریبه کردن گوشی با قراردادن جعبه با ولوم صدای منبع یا پخش صوت بر روی % بالاترین حد آن است؛ میزان، میزان درجه‌های امپلی‌فایر را تنظیم کنید تا جایی که به گراهی و آزارتینی؛ برای اطلاعات بیشتر به ویسایت هر تکز مراجعه نمایید.

صدای سالم

حرف‌های ی‌رخورد کنید و سعی کنید به صدای سالم عادت کنید. فراموش نکنید که قرار گرفتن در معرض صدای بلند سطح پرفشار می‌تواند مدت زمان ممکن است به قدرتی شواشی شما آسیب برساند. در هنگام رانندگی، سلامت و ایمنی باید در اولویت باشد.

اطلاعات بهره‌دهی ضایعات الکتریکی و الکترونی (رای‌شورهای رومبی که نقشه‌های تعمیراتی)

صوتی که با یک‌باشکار سیم‌ها درجه‌های کار هم‌بهره بر روی آنها علامت گذاری شده است، می‌توان هم‌زمان به‌کار بردن آنها را ممنوع می‌داند. این ضایعات الکتریکی و الکترونی لازم است در نسیاست مناسب و مربوط به خوشن شایه‌ها باشد که قادر به تحمل مدتی‌بعضی این محصولات و قطعات را به انجام برساند. جهت اطلاع از این سیم‌ها، نمودار کاتالوگ ضایعات به بهترین شکل درج شده است؛ به‌طور کلی، این ضایعات را می‌توان به‌طور ایمن در یک سطل زباله‌ها و ضایعات، کمک‌شلیش به‌صورت ایمن جمع‌آوری کرده و از فراتر زدن آنها، مدتی‌بعضی جلوگیری به‌طور ایمن کرد.



Polski / Polish

Gratulujemy zakupu naszego produktu. Wasza satysfakcja jest pierwszym wymaganiem, które nasz produkt musi spełniać: to ta sama satysfakcja jaką zdobywają osoby długo oczekujące na doświadczenie emocji samochodowego audio. Ten podręcznik został opracowany w celu zapewnienia podstawowych instrukcji niezbędnych do instalacji i korzystania z systemu prawidłowo. Jakkolwiek spektrum możliwych zastosowań jest szerokie, aby uzyskać dodatkowe informacje, prosimy skontaktować się z waszym zaufanym sprzedawcą lub naszym działem wsparcia technicznego pod adresem internetowym support@elektromedia.it. Przed zainstalowaniem komponentów, prosimy dokładnie przeczytać wszystkie instrukcje zawarte w niniejszym podręczniku. Nieprzestrzeganie tych instrukcji może spowodować niezamierzone uszkodzenie lub zniszczenie produktu.

1. Wszystkie składniki muszą być mocno zamontowane w konstrukcji pojazdu. Należy postępować w taki sam sposób przy instalowaniu każdego niestandardowego urządzenia. Należy upewnić się, że instalacja jest trwała i bezpieczna. Obluzowana część, podczas jazdy, może wyrzucić szkodę pasażerom, a także innym pojazdom.
2. Używając narzędzi, zawsze należy mieć na sobie okulary ochronne, ponieważ drzazgi lub odłamki produktu mogą znaleźć się w powietrzu.
3. W celu uniknięcia przypadkowego uszkodzenia, przechowywać produkt w oryginalnym opakowaniu, jeśli to możliwe, aż do momentu ostatecznej instalacji.
4. Nie należy wykonywać żadnych instalacji w komorze silnika.
5. Przed rozpoczęciem instalacji należy wyłączyć główną jednostkę audio i wszystkie pozostałe urządzenia systemowe, aby uniknąć uszkodzeń.
6. Należy upewnić się, że lokalizacja wybrana do montażu części nie zakłóca normalnego działania żadnych mechanicznych lub elektrycznych urządzeń pojazdu.
7. Nie należy montować głośników w miejscu, w którym mogą być narażone na działanie wody, nadmiernej wilgoci, kurzu lub brudu.
8. Nie instalować komponentów ani nie prowadzić kabli w pobliżu puszki elektrycznej pojazdu.
9. Należy być bardzo ostrożnym podczas wiercenia lub cięcia podwozia pojazdu, upewniając się, że w danym miejscu nie znajdują się żadne przewody lub elementy konstrukcyjne, niezbędne do prawidłowego działania pojazdu.
10. Prowadząc kable, należy upewnić się, że nie stykają się one z ostrymi krawędziami i nie znajdują się w pobliżu ruchomych urządzeń mechanicznych. Należy upewnić się, że są one dobrze przymocowane i zabezpieczone na całej długości oraz że ich izolacja jest samogasnąca.
11. Stosować kable jedynie o właściwym przekroju (AWG) odpowiednio do zastosowanej mocy.
12. Prowadząc kable przez otwór w podwoziu pojazdu, zabezpieczyć kable gumowym pierścieniem (osłoną). Zapewnić prawidłową ochronę kabli biegnących w pobliżu stref wytwarzających ciepło.
13. Przewodów nie należy prowadzić na zewnątrz pojazdu.
14. Należy używać najwyższej jakości kabli, złączy i akcesoriów, które można znaleźć w katalogu Connection.
15. Upewnić się, że samochód posiada system elektryczny z napięciem 12 VDC i minusem na masie.
16. Sprawdzić stan akumulatora i alternatora, aby ocenić, czy utrzymają zwiększony pobór mocy.
17. Wzmocniacz może osiągnąć temperaturę około 80°C (176°F). Przed dotknięciem go sprawdzić, czy nie jest za bardzo gorący.
18. Należy regularnie czyścić wzmacniacz bez użycia żrących rozpuszczalników, które mogłyby go uszkodzić. Nie należy stosować sprężonego powietrza, ponieważ mogłyby ono wpechnąć osady do wnętrza wzmacniacza. Namoczyć szmatkę wodą z mydłem, wycisnąć ją i wycisnąć wzmacniacz. Następnie użyć szmatki zamoczonej w czystej wodzie; w końcu wytrzeć wzmacniacz suchą szmatką. Jeśli zasłonięto radiator, wzmacniacz przemieścić w tryb ochrony.
19. Należy wstępnie zaplanować konfigurację nowego wzmacniacza i najlepszych miejsca do umieszczenia przewodów.
20. Za pomocą przewodu o odpowiednim parametrze AWG, (patrz wykres: Zasilacz) poprowadzić przewód zasilania od akumulatora do miejsca montażu wzmacniacza.
21. Podłączyć uzyskać dostęp do zacisków złączy lub panelu kontrolnego, należy zdjąć panel ochronny. Podłączyć zasilanie do poprawnej polaryzacji. Podłączyć zacisk (+) do przewodu wychodzącego z akumulatora, a zacisk (-) do podwozia samochodu.
22. Umieścić izolowany zacisk bezpiecznika maksymalnie 40 cm od zacisku dodatkowego akumulatora; podłączyć do niego jeden koniec przewodu zasilającego, po podłączeniu drugiego końca do wzmacniacza.
23. Aby uziemić urządzenie (-) we właściwy sposób, użyj śruby w podwoziu pojazdu, usuwając całą farbę lub smar z części metalowych w razie potrzeby, sprawdzając za pomocą sondy, czy między ujemnym zaciskiem akumulatora (-) a punktem mocowania zachowana jest ich ciągłość. Jeśli jest to możliwe, podłączyć wszystkie komponenty do tego samego punktu uziemienia, dzięki temu niwelowana jest większość hałasu, który może powstawać podczas odtwarzania dźwięku.
24. Przeprowadź wszystkie kable blisko siebie i dala od kabli zasilania.
25. Podłącz kable wejściowe RCA, zastosowany sygnał waha się między 0.1 V RMS a 4 V RMS.
26. Podłączyć wejścia poziomu wysokiego przy pomocy odpowiedniej wtyczki. Sygnał czynny musi znajdować się w zakresie pomocy 1-22 V RMS. Nie stosować, jeśli używane jest już połączenie z przedwzmacniaczem Pre In.
27. Podłączyć wyjście głośnika używając kabla głośnika maks. 10 AWG.
28. Wzmacniacz uruchamia się po podłączeniu pokrętką, znajdującego się na przyłączy, do określonego wyjścia. Uruchamia się automatycznie, bez sygnału zdalnego, również podczas używania wejść poziomu górnego (Speaker IN), po ustawieniu przełącznika znajdującego się na przednim panelu „HI-IN AUTO TURN ON” w pozycji ON.
29. Po zakończeniu instalacji, sprawdź okablowanie systemu oraz poprawność wykonania wszelkich połączeń.
30. Włóż bezpiecznik do zacisku bezpiecznika. Wartość bezpiecznika musi być 30% wyższa niż wartość bezpiecznika wbudowanego we wzmacniacz. W przypadku, gdy kabel zasilania wiele wzmacniaczy, wartość bezpiecznika musi być 30% wyższa niż suma wartości wszystkich innych bezpieczników we wzmacniaczach.
31. Kalibracja poziomu słuchania dokonywana jest za pomocą regulacji głośności urządzenia źródłowego do ¾ poziomu maksymalnego; następnie dostosuj kolejne poziomy wzmacniacza aż do pojawienia się zniekształceń
32. Potwierdzenie gwarancji: Więcej informacji na stronie internetowej firmy Audison.

BEZPIECZNY DŹWIĘK

NALEŻY KIEROWAĆ SIĘ ROZSĄDKIEM I STOSOWAĆ BEZPIECZNY POZIOM DŹWIĘKU. NALEŻY PAMIĘTAĆ, ŻE DŁUGOTRWAŁE NARAŻENIE NA BARDZO WYSOKIE POZIOMY CIŚNIENIA AKUSTYCZNEGO MOŻE USZKODZIĆ SŁUCH. PODCZAS JAZDY SAMOCHODEM BEZPIECZENSTWO MUSI ZAJMOWAĆ PIERWSZE MIEJSCE.



Informacja o usowaniu zużytego sprzętu elektrycznego i elektronicznego (dotycząca krajów Unii Europejskiej, które przyjęły system sortowania śmieci)
 Produkt z symbolem przekreślonego śmietnika na kółkach, nie mogą być wyrzucane ze zwykłymi domowymi śmieciami. Zużyty sprzęt elektryczny i elektroniczny powinien być przetwarzany w firmie gwarantującej możliwość sortowania tych urządzeń i ich części. Skontaktuj się z lokalnymi władzami, w sprawie szczegółów lokalizacji najbliższego miejsca przerobki. Przetwarzanie i właściwe składowanie śmieci, przyczynia się do ochrony środowiska i zapobiegania skutkom szkodliwym dla zdrowia.

Português / Portuguese

Parabéns por ter adquirido o nosso produto. A sua satisfação é o primeiro requisito a que os nossos produtos devem obedecer: a mesma satisfação que aquela sentida por aqueles que anseiam pela emoção do sistema de áudio no carro. Este manual foi concebido para fornecer as principais instruções necessárias para instalar e utilizar correctamente o sistema. No entanto, é grande a variedade de possíveis aplicações; para mais informação, não hesite em contactar o seu representante oficial ou a nossa equipa de apoio técnico através do correio electrónico support@electromedia.it. Antes de instalar os componentes, leia atentamente todas as instruções incluídas neste manual. O incumprimento destas instruções poderá provocar ferimentos nas pessoas ou danos no produto.

1. Todos os componentes devem estar firmemente seguros à estrutura do veículo. Faça o mesmo quando instalar estruturas personalizadas que possa ter de construir. Confirme se a sua instalação é sólida e segura. Um componente que se solte durante a condução pode causar danos graves aos passageiros, assim como a outros veículos.
2. Utilize sempre equipamento de protecção ocular quando usar ferramentas, uma vez que podem existir fragmentos ou resíduos do produto no ar.
3. Para evitar danos acidentais, conserve o produto na embalagem original, se possível, está estar preparado para a instalação final.
4. Não efectue qualquer instalação dentro do compartimento do motor.
5. Antes de começar a instalação desligue a unidade principal e todos os outros dispositivos do sistema de áudio, evitando quaisquer danos possíveis.
6. Certifique-se de que a localização que escolher para instalar os componentes não interfere com o funcionamento normal de quaisquer dispositivos mecânicos ou eléctricos do veículo.
7. Não instale os altifalantes em pontos em que possam ficar expostos a água, humidade ou poeira excessiva.
8. Não instale os componentes nem deixe o cabo solto junto à caixa eléctrica do veículo.
9. Tenha extremo cuidado quando perfurar ou cortar o interior do chassis do veículo, certificando-se de que não há nenhum cabo ou elemento estrutural essencial debaixo do veículo ou na área seleccionada.
10. Ao orientar os cabos, certifique-se de que estes não entram em contacto com extremidades afiadas ou com dispositivos mecânicos móveis. Certifique-se de que o cabo está fixo de forma adequada e protegido em todo o comprimento, bem como de que o isolamento é auto-extinguível.
11. Utilize apenas cabos com a secção adequada (AWG), de acordo com a potência aplicada.
12. Ao passar o cabo por um orifício no chassis do veículo, proteja o cabo com uma anilha de borracha (passa-fios). Certifique-se que os cabos que passem por áreas geradoras de calor possuem uma protecção adequada.
13. Não faça passar os fios pelo exterior no veículo.
14. Utilize cabos, conectores e acessórios de qualidade, tais como os disponíveis no catálogo Connection.
15. Certifique-se de que o seu veículo dispõe de um sistema eléctrico de terra com 12 VDC de tensão negativa.
16. Verifique as condições da bateria e do alternador, certificando-se de que estes possuem capacidade para o aumento do consumo de energia.
17. O amplificador pode atingir temperaturas de cerca de 80°C (176°F). Antes de tocar no amplificador, certifique-se de que este não está demasiado quente.
18. Limpe regularmente o amplificador sem utilizar solventes abrasivos que o possam danificar. Não utilize ar comprimido, uma vez que poderá extrair peças sólidas do amplificador. Humedeça um pano em água e sabão, esfrega-o e limpe o amplificador. A seguir, utilize um pano humedecido só em água e numa eventualidade limpe o amplificador com um pano seco.
19. Para facilitar a instalação, planeie previamente a configuração do novo amplificador, bem como os melhores percursos para os cabos.
20. Utilizando um cabo com AWG adequado (consultar tabela: Cabo de Alimentação), passe o cabo de tensão do local da bateria no local de montagem do amplificador.
21. Ligue a fonte de alimentação com a polaridade correcta. Ligue o terminal (+) ao cabo que vem da bateria e o terminal (-) ao chassis do carro.
22. Coloque um suporte com fusível isolador de 40 cm no máximo afastado do terminal positivo da bateria; ligue uma ponta do cabo de alimentação ao terminal depois de ligar a outra ponta ao amplificador.
23. Para ligar o dispositivo à terra (-) de forma correcta, utilize um parafuso no chassis do veículo. Se necessário, raspe toda a tinta ou gordura do metal e, utilizando um dispositivo de teste, verifique se existe continuidade entre o terminal negativo da bateria (-) e o ponto de fixação. Se possível, ligue todos os componentes ao mesmo ponto de terra. Esta solução evita a maior parte do ruído que pode ser gerado durante a reprodução de áudio.
24. Mantenha todos os cabos de sinal juntos e oriente-os para longe dos cabos de alimentação.
25. Ligue os cabos de entrada RCA. O sinal aplicado tem de situar-se entre 0,1 V RMS e 4 V RMS.
26. Ligue as entradas de nível elevado utilizando a ficha correcta. O sinal aplicado deve estar entre 1 V RMS e 22 V RMS. Não as utilize se já estiver a utilizar uma ligação pré-amplificada pré-integrada.
27. Ligue a saída da coluna com um cabo de coluna de 10 AWG, no máximo.
28. O amplificador inicia-se ligando o terminal remoto à saída específica da fonte. Também se inicia automaticamente, sem sinal remoto, se utilizar entradas de nível elevado (Coluna IN) definindo o interruptor que pode ser encontrado no painel frontal "Elev-IN LIGAÇÃO AUTO" para a posição ON.
29. Quando a instalação terminar, verifique a cablagem do sistema e certifique-se de que todas as ligações foram efectuadas de forma correcta.
30. Coloque o fusível no suporte do fusível. O valor do fusível tem de ser 30% superior ao do fusível incorporado do amplificador. Caso o cabo forneça alimentação a vários amplificadores, o valor do fusível tem de ser 30% superior à soma dos valores de todos os outros fusíveis dos amplificadores.
31. Para calibrar o nível de audição, ajuste o volume origem até $\frac{1}{4}$ do nível máximo. Em seguida, ajuste os níveis do amplificador até ouvir distorção.
32. Certificado de garantia: Para obter mais informações, visite o website da Audison.

SOM SEGURO

UTILIZE SENSO COMUM E PRATIQUE UM SOM EM SEGURANÇA. TENHA EM ATENÇÃO QUE A EXPOSIÇÃO PROLONGADA A NÍVEIS DE PRESSÃO DE SOM EXCESSIVAMENTE ELEVADO PODE PREJUDICAR A SUA AUDIÇÃO. DURANTE A CONDUÇÃO, A SEGURANÇA TEM DE ESTAR EM PRIMEIRO LUGAR.



Informação sobre a eliminação de equipamento eléctrico e electrónico (para os países europeus que constituíam sistemas de recolha de lixo separados)
Os produtos com o símbolo do caixote do lixo com um X não podem ser eliminados juntamente com o lixo doméstico normal. Estes produtos eléctricos e electrónicos deverão ser eliminados em pontos adequados capazes de tratar este tipo de produtos e componentes. A fim de saber onde e como depositar estes produtos no ponto de recolha/reciclagem mais próximo de si, entre em contacto com as autoridades locais competentes. A reciclagem e a eliminação correctas contribuem para proteger o ambiente e evitar efeitos prejudiciais para a saúde.

Română / Romanian

Felicitări pentru achiziționarea produsului nostru. Satisfacția dvs. este prima cerință pe care trebuie să o îndeplinească produsele noastre: aceeași satisfacție ca cea obținută de cei care doresc să experimenteze emoțiile audio ale automobilului. Acest manual a fost conceput pentru a furniza instrucțiunile principale necesare pentru instalarea și utilizarea corectă a sistemului. Cu toate acestea, gama de aplicații posibile este largă; Pentru informații suplimentare, vă rugăm să contactați distribuitorul dvs. de încredere sau suportul nostru tehnic la adresa de e-mail: support@elctromedia.it Înainte de instalarea componentelor, citiți cu atenție toate instrucțiunile din acest manual. Nerespectarea acestor instrucțiuni poate cauza vătămări sau deteriorări neintenționate ale produsului.

1. Toate componentele trebuie să fie bine fixate la structura vehiculului. Faceți același lucru la instalarea structurilor personalizate pe care le-ați construit. Confirmați că instalarea este solidă și sigură. O componentă care se desprinde în timpul conducerii poate provoca daune grave pasagerilor, precum și altor vehicule.
2. Folosiți întotdeauna ochelari de protecție atunci când utilizați unelte, deoarece atele sau reziduurile de produs pot ajunge în aer.
3. Pentru a evita deteriorarea accidentală, păstrați produsul în ambalajul original până când sunteți gata pentru instalarea finală.
4. Nu efectuați nici o instalare în interiorul compartimentului motorului.
5. Înainte de a începe instalarea, opriți aparatul cap și toate celelalte dispozitive audio, evitând posibilitatea deteriorării.
6. Asigurați-vă că locația pe care doriți să o instalați nu interferează cu funcționarea normală a dispozitivelor mecanice sau electrice ale vehiculului.
7. Nu instalați difuzoare acolo unde: pot fi expuse la apă, umiditate excesivă, praf sau murdărie.
8. Nu instalați componentele sau cablul în apropierea dispozitivelor electronice sau mecanice ale vehiculului.
9. Fiți foarte precauți când forțați sau tăiați în șasiu, asigurându-vă că nu există cabluri sau elemente structurale esențiale pentru vehiculul din spatele sau în zona selectată.
10. Când conduceți cablurile, asigurați-vă că cablul nu vine în contact cu marginile ascuțite sau cu dispozitive mecanice în mișcare. Asigurați-vă că este bine atașat și protejat de-a lungul întregii sale lungimi, iar izolația se auto-stinge.
11. Folosiți numai cabluri cu secțiunea corespunzătoare (AWG) indicată aici.
12. Când rulați cablul printr-o gaură în șasiul vehiculului, protejați cablul cu un inel de cauciuc (gamitură). Asigurați-vă că furnizați o protecție corespunzătoare pentru cablurile care funcționează în apropierea dispozitivelor generatoare de căldură.
13. Nu rulați firele în afara vehiculului.
14. Utilizați cabluri, conectori și accesorii de cea mai bună calitate, cum ar fi cele găsite în Catalogul Connection.
15. Asigurați-vă că mașina dumneavoastră are sistem electric de tensiune negativ la tensiune de 12 VDC.
16. Verificați alternatorul și starea bateriei pentru a vă asigura că pot manevra consumul crescut.
17. Amplificatorul poate atinge temperaturi de aproximativ 80° C (176 ° F). Asigurați-vă că nu este periculos de fierbinte înainte de a atinge.
18. Curățați periodic amplificatorul fără a utiliza solvenți agresivi care ar putea deteriora amplificatorul. Nu utilizați aer comprimat, deoarece ar putea împinge părți solide în amplificator. Cu o bucată de pânză umezită în apă și săpun, pe care o răsușiți, - curățați amplificatorul. Apoi folosiți o bucată de pânză umezită numai cu apă; în cele din urmă, curățați amplificatorul cu o bucată de pânză uscată.
19. Pre-planificați configurația noului amplificator și cele mai bune trasee de cablare pentru a ușura instalarea.
20. Folosind un cablu cu AWG adecvat (vezi graficul: Cablului de alimentare), rulați cablul de alimentare din locația bateriei în locul de montare a amplificatorului.
21. Conectați sursa de alimentare cu polaritatea corectă. conectați (+) terminalului la cablul care vine de la borna bateriei și (-) la carcasa mașinii.
22. Puneți un suport de siguranță izolat de 40 cm max de la borna pozitivă a bateriei; conectați un capăt al cablului de alimentare la acesta după conectarea celuilalt capăt la amplificator.
23. Pentru a instala dispozitivul (-) în mod corect, utilizați un șurub în șasiu; ștergeți toate vopselele sau grăsimea de pe metal, dacă este necesar, verificând cu un tester că există o continuitate între borna negativă a bateriei (-) și punctul de fixare. Dacă este posibil, conectați toate componentele la același punct de la sol; această soluție respinge majoritatea zgomotului care poate fi generat în timpul reproducerii audio.
24. Trageți toate cablurile de semnal apropiate și departate de cablurile de alimentare.
25. Conectați cablurile de intrare RCA, semnalul aplicat trebuie să fie între 0,1 V RMS și 4 V RMS.
26. Conectați intrările de nivel înalt folosind conectorul corespunzător. Semnalul aplicat trebuie să fie între 1 V RMS și 22 V RMS. A nu se aplica dacă utilizați deja conexiunea Pre In preamplificată.
27. Conectați ieșirea difuzorului utilizând cablul difuzorului de 10 AWG max.
28. Amplificatorul pornește conectând telecomanda, pornind de la terminal la ieșirea specifică sursei. Se pornește automat, fără semnal de la distanță, chiar dacă se utilizează intrări de nivel ridicat (Speaker IN) prin setarea comutatorului care se află pe panoul frontal „HI-IN AUTO TURN ON” în poziția ON.
29. După terminarea instalării, verificați cablajul sistemului și asigurați-vă că toate conexiunile au fost efectuate corect.
30. Puneți siguranța în suportul siguranței. Valoarea siguranței trebuie să fie cu 30% mai mare decât cea a amplificatorului încorporat. În cazul în care cablul furnizează mai multe amplificatoare, valoarea siguranței trebuie să fie cu 30% mai mare decât suma valorilor tuturor celorlalte siguranțe din amplificatoare.
31. Calibrarea nivelului de ascultare se face prin ajustarea volumului sursei până la ¾ din nivelul său maxim; apoi reglați nivelul amplificatorului până când auziți denaturarea.
32. Certificat de garanție: Pentru mai multe informații, vizitați site-ul www.audison.eu

SIGURANȚA SUNETULUI

UTILIZATI VOLUMUL SUNETUL CU BUN SIMȚ PENTRU SIGURANȚA AUZULUI DVS, EXPUNEREA INDElungATA SI EXCESIVA LA SUNETUL CU PRESIUNE INALTA POATE AFECTA AUZUL. SIGURANȚA ÎN TIMPUL CONDUSULUI ESTE PRIORITARĂ!



Informații privind deșeurile de echipamente electrice și electronice (pentru acele țări europene care organizează colectarea separată a deșeurilor)

Produsele care sunt marcate cu un coș cu roți cu un X prin acesta nu pot fi aruncate împreună cu deșeurile menajere obișnuite. Aceste produse electrice și electronice trebuie să fie reciclate în instalații adecvate, capabile să gestioneze. Eliminarea acestor produse și componente. Pentru a afla unde și cum să livrați aceste produse către cel mai apropiat site de reciclare / eliminare, vă rugăm să contactați biroul local municipal. Reciclarea și eliminarea deșeurilor într-un mod adecvat contribuie la protecția mediului și la prevenirea efectelor nocive asupra sănătății.

Русский / Russian

Поздравляем с покупкой нашей продукции! Доставить радость покупателям - вот главная задача наших продуктов: это радость, испытываемая теми, кто желает получить истинное удовольствие от прослушивания автомагнитолы. Данное руководство содержит основные инструкции, требуемые для правильной установки и применения системы. Однако возможная область применения широка; для получения дополнительной информации просим обращаться к надежному дилеру или в нашу службу технической поддержки по электронному адресу: support@eltrimedia.it. Перед установкой компонентов, пожалуйста, прочитайте внимательно все инструкции в данном руководстве. Несоблюдение инструкций может привести к непреднамеренному ущербу или повреждению продукции.

1. Все элементы необходимо надежно закрепить на корпусе автомобиля. То же относится к установке любого дополнительного оборудования. Убедитесь в том, что установка выполнена надежно и безопасно. Элемент, открывшийся во время движения, может причинить серьезные травмы пассажирам, а также нанести повреждения другим автомобилям.
2. При работе с инструментами всегда носите защитные очки, так как в воздухе могут присутствовать осколки или частицы продукта.
3. Во избежание непреднамеренного повреждения по возможности храните продукцию в упаковке производителя до тех пор, как Вы будете окончательно готовы его установить.
4. Нелья производить установочные работы в моторном отсеке.
5. Перед началом установки во избежание повреждений выключите головное устройство и все прочие устройства аудиосистемы.
6. Убедитесь в том, монтаж компонентов на выбранном Вами месте не нарушает нормальную работу механических и электрических устройств автомобиля.
7. Не устанавливайте громкоговорители там, где они могут подвергаться воздействию воды, излишней влажности, пыли или грязи.
8. Не устанавливайте компоненты и не прокладывайте кабель вблизи распределительного ящика автомобиля.
9. Будьте очень внимательны при сверлении или вырезании отверстий в шасси автомобиля, убедитесь, что под выбранной областью или внутри нее нет кабелей или важных конструктивных элементов.
10. Пролога электрические провода убедитесь в том, что они не находятся в контакте с острыми краями или движущимися механическими устройствами. Убедитесь в том, что они прочно закреплены и защищены по всей длине, и что их изоляция является самозащитающейся.
11. Используйте только провода с надлежащим сечением (AWG) в соответствии с подаваемой мощностью.
12. При прокладке провода через отверстие в шасси автомобиля защитите провод резиновым кольцом (втулкой). Убедитесь в том, что провода, пролегающие вблизи теплоизолирующих зон, достаточно защищены.
13. Не прокладывайте провода снаружи автомобиля.
14. Используйте провод, соединители и аксессуары высокого качества, такие как представленные в каталоге Connection.
15. Убедитесь, что ваш автомобиль имеет электросистему напряжением 12 VDC с заземлением отрицательного полюса.
16. Проверьте состояние Вашего генератора переменного тока и батареи, чтобы убедиться в том, что они выдержат повышенное потребление.
17. Усилитель может достигнуть температуры около 80°C (176°F). Перед тем, как трогать его, убедитесь в том, что он не перегрет, что может быть опасным.
18. Периодически выполняйте очистку усилителя без использования сильнодействующих растворов, которые могут повредить устройство. Не используйте сжатый воздух, поскольку внутри усилителя могут проникнуть твердые частицы. Смочите ткань водой с мылом, отожмите ее и очистите усилитель. После этого протрите усилитель тканью, смоченной чистой водой; в заключение протрите усилитель сухой тканью.
19. Заранее запланируйте конфигурацию Вашего нового усилителя и наилучшие пути прокладки электропроводки для того, чтобы упростить процедуру установки.
20. С помощью кабеля с надлежащим нормативом AWG (см. таблицу: Силовой кабель) пустите провод питания от места расположения аккумулятора к месту монтажа усилителя.
21. Подсоедините электропитание, соблюдая полярность. Подсоедините клемму (+) к кабелю, идущему от аккумулятора, а клемму (-) к шасси автомобиля.
22. Установите изолированный держатель предохранителя на расстоянии макс. 40 см от положительного вывода аккумулятора; подсоедините к нему один конец силового провода после подсоединения другого конца к усилителю.
23. Для правильного заземления устройства (-), используйте винт в шасси автомобиля; отскребите краску и смазку от металла, если это необходимо, проверяя при помощи тестера непрерывность между отрывательной клеммой батареи (-) и точкой крепления. Если это возможно, подсоедините все компоненты к одной точке заземления; такое решение позволяет устранить большую часть шумов, создаваемых во время воспроизведения звука.
24. Прокладывайте все сигнальные кабели рядом друг с другом и отдельно от силовых кабелей.
25. Подсоедините провода входа RCA, прикладной сигнал должен быть между 0.1 V RMS и 4 V RMS.
26. Подсоедините входы высокого уровня при помощи подходящего штекера. Прикладной сигнал должен быть между 1 V RMS и 22 V RMS. Это не требуется в том случае, если уже используется предварительное усиленное соединение Pre In.
27. Подсоедините выход громкоговорителей при помощи кабеля макс. 10 AWG.
28. Усилитель запускается при подключении разъема дистанционного включения к специальному выходу источника. Он запускается автоматически без дистанционного сигнала также при использовании входов высокого уровня (Speaker IN (вход громкоговорителя)) путем установки выключателя "HI-IN AUTO TURN ON" (АВТОМАТИЧЕСКОЕ ВКЛЮЧЕНИЕ ВХОДА ВЫСОКОГО УРОВНЯ) на передней панели в положение ON (ВКЛ).
29. По завершении установки проверьте электропроводку системы и убедитесь в том, что все подключения были выполнены правильно.
30. Установите предохранитель в держатель предохранителя. Значение правого предохранителя должно быть на 30% выше, чем значение встроенного предохранителя усилителя. В случае, если кабель подводит электропитание к нескольким усилителям, значение правого предохранителя должно быть на 30% выше, чем сумма значений всех предохранителей в усилителе.
31. Калибровка уровня звука производится путем настройки громкости источника на ¼ его максимального уровня; затем, путем настройки уровня усилителя до тех пор, пока Вы не услышите искажение.
32. Гарантийный сертификат: Для получения дополнительной информации посетите веб-сайт корпорации Audison.

БЕЗОПАСНЫЙ ЗВУК

РУКОВОДСТВУЙТЕСЬ ЗДРАВЫМ СМЫСЛОМ И ПРАКТИКУЙТЕ БЕЗОПАСНЫЙ ЗВУК. ПОМНИТЕ, ЧТО ПОДВЕРГАЯСЬ ДЛИТЕЛЬНОМУ ВОЗДЕЙСТВИЮ СЛИШКОМ ВЫСОКОГО УРОВНЯ ЗВУКА, ВЫ МОЖЕТЕ ПОВРЕДИТЬ ВАШ СЛУХ. БЕЗОПАСНОСТЬ ВО ВРЕМЯ ВОЖДЕНИЯ АВТОМОБИЛЯ - ПРЕЖДЕ ВСЕГО.



Информация об утилизации электрического и электронного оборудования (для европейских стран, в которых организован раздельный сбор отходов)

Продукты с маркировкой "перечеркнутый крест-накрест мусорный контейнер на колесах" не допускаются выбрасывать вместе с обычными бытовыми отходами. Эти электрические и электронные продукты должны быть утилизированы в специальных приемных пунктах, оснащенных средствами повторной переработки таких продуктов и компонентов. Для получения информации о местоположении ближайшего приемного пункта утилизации/переработки отходов и правил доставки отходов в этот пункт, пожалуйста, обратитесь в местное муниципальное управление. Повторная переработка и правильная утилизация отходов способствуют защите окружающей среды и предотвращают вредные воздействия на здоровье.

Slovensky / Slovak

Blahoželáme k zakúpeniu nášho výrobku. Vaše spokojnosť je prvou požiadavkou, ktorú musia spĺňať naše výrobky: rovnaké uspokojenie pre tých, ktorí majú dlhodobé skúsenosti s auto audio emóciami. Tento návod bol navrhnutý pre poskytnutie základných pokynov potrebných pre správnu inštaláciu a použitie systému. Avšak, rozsah možných aplikácií je široký; pre podrobnejšie informácie kontaktujte vášho predajcu alebo technickú podporu na support@elettronica.it. Pred inštaláciou komponentov si dôkladne prečítajte všetky pokyny v návode. Nedodržaním týchto pokynov môžete spôsobiť zranenie alebo poškodenie výrobku.

1. Všetky komponenty musia byť pevne namontované ku konštrukcii vozidla. Platí to aj pri inštalácii akýchkoľvek komponentov. Overté, či je inštalácia pevná a bezpečná. Volné komponenty môžu počas jazdy spôsobiť vážne poranenie osôb alebo iných vozidiel.
2. Pri použití náradia vždy používajte ochranné prostriedky.
3. Aby ste zabránili možnému poškodeniu, nechajte výrobok v originálnom obale až do chvíle jeho inštalácie na miesto.
4. Nevykonávajte žiadne úpravy vo vnútri motorového priestoru.
5. Pred inštaláciou vypnite hlavnú jednotku a všetky komponenty audio systému, aby ste zabránili možnému poškodeniu.
6. Uistite sa, či miesto inštalácie komponentov nebráni štandardnej prevádzke akýchkoľvek mechanických alebo elektronických zariadení vozidla.
7. Neinštalujte reproduktory na miesta vystavené vode, nadmernej vlhkosti, prachu alebo špiny.
8. Neinštalujte komponenty ani nevedte káble v blízkosti elektrickej skrinky vozidla.
9. Pri vŕtaní alebo vrezávaní otvorov vo vozidle dbajte na to, aby ste nepoškodili káble alebo dôležité štruktúrne prvky vozidla.
10. Pri vedení káblov sa uistite, aby káble neprišli do kontaktu s ostrými hranami alebo pohyblivými časťami. Uistite sa, či sú pevne namontované a chránené po celej dĺžke.
11. Používajte len káble so správnym rozmerom (AWG) podľa aplikovaného výkonu.
12. Pri vedení káblov cez otvory v karosérii vozidla použite gumové priechodky. Káble chráňte pred zdrojom nadmerného tepla.
13. Nevedte káble vonkajšou stranou vozidla.
14. Používajte káble, konektory a príslušenstvo najvyššej kvality, ktoré nájdete v katalógu príslušenstva.
15. Ubezpečte sa, že Váš automobil má 12 voltový jednosmerný elektrický obvod.
16. Skontrolujte stav alternátora a batérie, aby ste zabezpečili, že znesú zvýšený odtok prúdu.
17. Zosilňovač môže dosiahnuť teploty približne 80 °C (176 °F). Pred kontaktom so zosilňovačom sa presvedčte, či nie je nebezpečne horúci.
18. Pravidelne čistite zosilňovač kúskom handričky namočené v mydlovom roztoku, následne navlhčenej iba vo vode a nakoniec vysušte suchou handričkou. Nepoužívajte agresívne rozpúšťadlá, ktoré by mohli zosilňovač poškodiť. Nepoužívajte stlačený vzduch, ktorý môže nafúknuť pevné častice do zosilňovača. Ak prekryjete chladiacu časť zosilňovača sa prepne do ochranného režimu.
19. Dôkladne si naplňte zapojenie Vášho zosilňovača a taktiež čo najlepšie vedenie kabeľáže.
20. Použite primerane dimenzovaný kábel AWG (pozri graf: Napájací kábel) do priestoru zosilňovača.
21. K sprístupneniu pripojovacích terminálov a ovládacieho panelu zosilňovača odklopte veko. Pripojte napájanie správnou polaritou. Pripojte (+) terminál ku káblu prichádzajúceho z batérie a (-) terminál ku káblu prichádzajúceho od šasi automobilu.
22. Umiestnite poistkové púzdro s poistkou maximálne 40cm od kladného pólu batérie; jeden koniec napájacieho kábla zapojte na zosilňovač a následne druhý koniec na poistkové púzdro.
23. K správne uzemneniu zariadenia (-) použite uzemňovací bod na karosérii automobilu, pričom z neho odstráňte farbu a masť. Následne použítim voltmetra odskúšajte, či je uzemňovací bod súčasťou elektrického obvodu. Ak ste úspešne našli uzemňovací bod, podľa možnosti naň pripojte minusové vodiče všetkých audio komponentov, čím znížite mieru rušenia, generované v priebehu reprodukcie zvuku, na minimum.
24. Všetky signálové vodiče vedte vo vzájomnej blízkosti a čo najďalej od napájacích káblov.
25. Zapojte privedené RCA signálové vodiče. Signál musí byť medzi 0,1 V RMS a 4 V RMS.
26. Zapojte vysokoúrovňové vodiče (iba ak nevyužívate RCA Pre In vstup) použitím vhodných konektorov. Signál musí byť medzi 1 V RMS a 22 V RMS.
27. Na reproduktorové výstupy zosilňovača pripojte reproduktorové káble, pričom použite max. 10 AWG kábel.
28. Zosilňovač sa zapína pripojením terminálu diaľkového zapínania ku konkrétnemu výstupu zdroja. Zapína sa automaticky, bez diaľkového signálu, tiež pri použití vysokoúrovňových vstupov (SPEAKER IN) nastavením prepínača "HI IN AUTO TURN ON" na čelnom paneli do polohy ON.
29. Po dokončení montáže sa presvedčte, že kabeľáž systému a všetky zapojenia boli prevedené správne.
30. Vložte poistku do poistkového púzdra. Hodnota poistky musí byť o 30% vyššia ako je hodnota poistky v zosilňovači. V prípade, že kábel napája viac zosilňovačov, hodnota poistky musí byť o 30% vyššia ako je súčet hodnôt všetkých poistiek v zosilňovačoch.
31. Kalibrácia hladiny posluchu sa prevedie nastavením hlasitosti zdroja signálu (rádio) na ¾ maximálnej úrovne; následne zvýšením úrovne zisku zosilňovača až kým nebudete počuť skreslenie.
32. Záručný list: Viac informácií nájdete na webovej stránke spoločnosti Audison.

BEZPEČNÝ ZVUK

POČÚVAJTE VŽDY PRI PRIMERANEJ HLASISTOSTI. PAMÁTAJTE, ŽE DLHODOBÉ VYSTAVENIE SA NADMERNÉMU HLUKU MÔŽE TRVALO POŠKODIŤ VÁŠ SLUCH. POČAS ŠOFEROVANIA MUSÍ BYŤ BEZPEČNOSŤ NA PRVOM MIESTE.



Informácie o likvidácii starého elektrického a elektronického vybavenia (pre krajiny EU, ktoré prevzali systém triedenia odpadu)

Produkty obsahujúce symbol (preskrtnutý odpadkový kontajner) nesmú byť likvidované ako domáci odpad. Staré elektrické a elektronické vybavenie má byť recyklované v zariadení určenom pre manipuláciu s týmito predmetmi a ich zvyškovými produktami. Kontaktujte svoj miestny správny orgán ohľadom umiestnenia takéhoto zariadenia. Správna recyklácia a triedenie odpadu napomáha zachovaniu prírodných zdrojov, rovnako ako ochrane nášho zdravia a životného prostredia pred škodlivými vplyvmi.

Slovenščina / Slovenian

Čestitamo vam za nakup našega izdelka. Naši izdelki morajo najprej zadovoljiti vas: omogočiti morajo tisto zadovoljstvo, ki si ga želite ljubitelji odličnega zvoka v avtomobilih. V tem priročniku so glavna navodila za pravilno namestitev in uporabo sistema. Možnih načinov uporabe pa je vseeno veliko. Za dodatne informacije se obrnite na vašega prodajalca ali na našo tehnično podporo na e-poštni naslov support@eletromedia.it. Pred namestitvijo komponent pazljivo preberite vsa navodila v tem priročniku. Neupoštevanje teh navodil lahko povzroči nenamerno škodo ali poškodbe izdelka.

- Vse komponente je treba čvrsto pritrditi na vozilo. Enako velja tudi za dele, ki ste jih sami vgradili v vozilo. Preverite ali je vaša namestitev varna in čvrsto pritrjena. Če komponenta odpade med vožnjo, lahko povzroči resne poškodbe potnikov ali na drugih vozilih.
- Med uporabo orodij nosite zaščitna očala, ker lahko deli odletijo in vas poškodujejo.
- Da preprečite nenamerno škodo, hranite izdelke v originalni embalaži, dokler ne boste pripravljene za namestitev.
- Komponent ne nameščajte v motornem prostoru.
- Pred namestitvijo izklopite glavno enoto in vse ostale avdio sisteme, saj boste tako preprečili morebitne okvare.
- Poskrbite, da lokacija, ki jo boste izbrali za namestitev komponent, ne bo ovirala normalnega delovanja mehanskih ali elektronskih naprav vozila.
- Zvočnikov ne nameščajte na mesta, kjer so lahko izpostavljeni vodi, veliki vlagi, prahu ali umazaniji.
- Ne nameščajte komponent ali kablov blizu elektronskih naprav v vozilu.
- Med vrtnanjem ali rezanjem šasije bodite zelo pazljivi in se prepričajte, da se pod ali na želenem mestu ne nahajajo kabli ali elementi pomembni za delovanje vozila.
- Med speljevanjem kablov, poskrbite, da ne pridejo v stik z ostrimi robovi ali gibljivimi mehanskimi deli. Poskrbite, da so dobro pritrjeni in zaščiteni po celotni dolžini in da je izolacija negorljiva.
- Uporabljajte samo primerne kable (AWG), glede na uporabljeno napajanje.
- Med speljevanjem kabla skozi luknje v karoseriji vozila, zaščitite kable z gumijastim prstanom (obroček). Poskrbite za primerno zaščito kablov, ki so speljani blizu mesta, kjer se proizvaja toplota.
- Nikoli ne nameščajte žic na zunanji strani vozila.
- Uporabite kakovostne kable, priključke in dodatke; take kot so opisani v katalogu Connection.
- Preverite, če je enosmerna napetost (DC) v avtomobilu 12 V in če je negativni pol električnega sistema ozemljen.
- Preverite stanje alternatorja in akumulatorja, ter zagotovite, da bosta kos povečani porabi.
- Ojačevalnik se lahko segreje na približno 80 °C (176 °F). Ne dotikajte se ga, če se niste prej prepričali, da ni nevarno vroč.
- Ojačevalnik občasno očistite brez agresivnih čistil, ki bi napravo lahko poškodovale. Med čiščenjem ne uporabljajte stisnjene zraka, ker bi ta delce umazanije potisnil v ojačevalnik. Krpo navlažite z vodo in milom, jo ožemite in očistite ojačevalnik. Nato ga očistite s krpo navlaženo samo z vodo; na koncu ojačevalnik očistite s suho krpo.
- Da bi poenostavili namestitev, pripravite podroben načrt svoje konfiguracije za novi ojačevalnik in poskrbite, da so kabli varno in natančno speljani.
- Uporabite kable z ustreznim premerom AWG (glejte razporednico: Napajalni kabel) od baterije do mesta namestitve ojačevalnika.
- Priključite električno napajanje in upoštevajte pravilno polarnost. Pozitivni (+) pol priključite na kabel, ki prihaja iz akumulatorja, negativni (-) pol pa na šasijo avtomobila.
- Izolirano varovalko namestite največ 40 cm od pozitivnega pola akumulatorja; nanj priključite en konec napajalnega kabla, drugi konec pa na ojačevalnik.
- Da pravilno ozemljite napravo (-), uporabite vijak na šasiji vozila, če je potrebno, odstranite barvo ali mast s pločevine, preverite z napravo, da obstaja tok med negativnim polom (-) na akumulatorju in mestom ozemlitve. Če je možno, povežite vse komponente na isto točko ozemlitve; ta rešitev zmanjša večino šumov, ki lahko nastanejo med reprodukcijo zvoka.
- Speljite vse signalne kable skupaj in stran od napajalnih kablov.
- Priključite vhodne kable RCA, signal mora biti med 0,1 V (efektivna vrednost) in 0,4 V (efektivna vrednost).
- Z ustreznimi priključki priključite visokonvojske vhode. Signal mora biti med 1 V RMS in 22 V RMS. Teh priključkov ne uporabljajte, če že uporabljate predočajan priključek (+Pre In<).)
- Priključite kable na izhod za zvočnike s kablom vrste 10 AWG max (AWG - American Wire Gauge).
- Ojačevalnik se vključi, ko povežete terminal za daljinski vklop z izhodom za specifični vir. Samodejno se vključi tudi brez oddaljenega signala, če uporabljate ojačane vhode (high level input) (Speaker IN), tako da stikalo na srednji plošči "HI-IN AUTO TURN ON" prestatite v položaj ON.
- Po namestitvi preverite sistemske napeljave in se prepričajte, da ste vse povezave izvedli pravilno.
- Varovalko vstavite v držalo varovalke. Nazivni tok varovalke mora biti 30 % višji kot je na varovalki, ki je vgrajena v ojačevalnik. V primerih, ko kabel napaja več ojačevalnikov, mora biti nazivni tok 30 % višji kot je seštevek vseh varovalk v ojačevalnikih.
- Umerjanje ravni poslušanja se opravi z nastavitvijo glasnosti vira na ¾ maksimalne vrednosti; potem nastavite ojačevalnik dokler ne slišite popačenje zvoka.
- Garancijski list: Za več informacij obiščite spletno mesto podjetja Audison.

VAREN ZVOK

UPORABITE ZDRAVO PRESOJO IN ZAGOTOVITE VARNO RAVEN ZVOKA. ZAPOMNITE SI, DA LAHKO DOLGOTRAJNO IZPOSTAVLJANJE GLASNIM ZVOKOM POŠKODUJE VAŠ SLUH. MED VOŽNJO DAJTE PREDNOST VARNOSTI.



Informacije o odlaganju stare električne in elektronske opreme (za države članice EU, ki uporabljajo sistem ločevanja odpadkov)

Izdelki s simbolom (prekrižan koš za odpadke) se ne smejo zavrzi skupaj z ostalimi gospodinjstvenimi odpadki. Stara električna in elektronska oprema se mora zbirati in reciklirati na temu primernih mestih. Za informacije o zbirnih mestih se obrnite na organe lokalne oblasti. Ustrezno recikliranje in odstranjevanje izdelkov pripomore k ohranjanju zdravja in okolja.

Español / Spanish

Le felicitamos por la compra de este producto. El primer requisito de nuestros productos es conseguir su satisfacción: la misma satisfacción que la obtenida por los que desean sentir la emoción del audio del vehículo. Este manual ha sido elaborado para proporcionar las principales instrucciones necesarias para instalar y utilizar el sistema correctamente. Sin embargo, el rango de aplicaciones posibles es muy amplio; para más información, no dude en contactar con su distribuidor de confianza o con nuestro soporte técnico en el correo electrónico support@elettronmedia.it. Antes de instalar los componentes, lea atentamente todas las instrucciones contenidas en este manual. No respetar estas instrucciones puede provocar daños no deseados o dañar el producto.

1. Todos los componentes deben fijarse con firmeza a la estructura del vehículo. Realice la misma actuación cuando instale estructuras personalizadas propias. Confirme que su instalación sea sólida y segura. Un componente que se suelta durante la conducción puede provocar graves daños a los pasajeros, así como a otros vehículos.
2. Lleve siempre gafas protectoras cuando use herramientas, ya que los fragmentos de metal o residuos del producto pueden saltar al aire.
3. Para evitar daños accidentales, mantenga el producto en su embalaje original a ser posible, hasta que esté preparado para la instalación definitiva.
4. No realice instalaciones dentro del compartimento del motor.
5. Antes de comenzar la instalación, apague la unidad principal y los demás sistemas de audio, evitando cualquier posible daño.
6. Asegúrese de que la posición que elija para instalar los componentes no interfiera con el funcionamiento normal de cualquier dispositivo mecánico o eléctrico del vehículo.
7. No instale los altavoces donde puedan quedar expuestos al agua, humedad excesiva, polvo o suciedad.
8. No instale los componentes ni haga pasar el cable cerca de la caja eléctrica del vehículo.
9. Vaya con mucho cuidado cuando taladre o traspase al chasis del vehículo, asegurándose de que no haya cables ni elementos estructurales esenciales para el vehículo bajo o en la zona seleccionada.
10. Cuando pase cables, asegúrese de que el cable no entre en contacto con ángulos afilados ni pase cerca de dispositivos mecánicos móviles. Asegúrese de que esté firmemente fijado y protegido por toda su longitud y su aislamiento no sea inflamable.
11. Utilice solamente cables con la sección adecuada (AWG), de acuerdo con la potencia adecuada.
12. Cuando pase el cable por un agujero en el chasis del vehículo, proteja el cable con una anilla de goma (arandela). Asegúrese de proporcionar la protección adecuada para los cables que pasen cerca de áreas que generen calor.
13. No pase los cables por fuera del vehículo.
14. Use cables, conectores y accesorios de alta calidad, como los que podrá encontrar en el catálogo Connection.
15. Asegúrese de que su coche tenga un sistema eléctrico de 12 VDC con tierra negativa.
16. Compruebe su alternador y estado de la batería para garantizar que puedan cubrir el aumento de consumo.
17. El amplificador puede alcanzar temperaturas de unos 80°C (176°F). Asegúrese de que no esté peligrosamente caliente antes de tocarlo.
18. Limpie periódicamente el amplificador sin usar disolventes agresivos que puedan dañarlo. No use aire comprimido; presionaría las piezas sólidas de los amplificadores. Humedezca un trozo de tela con agua y jabón, exprímalo y limpie el amplificador. Luego, use un trozo de tela humedecido con agua; para terminar, limpie el amplificador un trozo de tela seco.
19. Planifique la configuración de su amplificador y las mejores rutas para el cable por adelantado para facilitar la instalación.
20. Usando un cable con AWG adecuado (ver tabla: Cable de alimentación), pase el cable de alimentación de la batería a la posición de montaje del amplificador.
21. Conecte la alimentación de corriente con la polaridad correcta. Conecte (+) el terminal al cable que sale de la batería y el terminal (-) al chasis del coche.
22. Ponga un soporte aislado de fusible a un máx. de 40 cm. del terminal positivo de la batería; conecte un extremo del cable de alimentación al mismo después de conectar el otro extremo al amplificador.
23. Para una toma de tierra correcta del dispositivo (-), use un tornillo en el chasis del vehículo; retire toda la pintura o grasa si es necesario, comprobando con un tester que haya continuidad entre el terminal negativo de la batería (-) y el punto de fijación. Si es posible, conecte todos los componentes al mismo punto de tierra; esta solución elimina la mayor parte del ruido que puede generarse durante la reproducción de audio.
24. Pase todos los cables de señal juntos, lejos de cables de alimentación.
25. Conecte los cables de entrada RCA, la señal aplicada debe ser de entre 0,1 V RMS y 4 V RMS.
26. Conecte las entradas de nivel alto usando la clavija adecuada. La señal aplicada debe estar entre 1 V RMS y 22 V RMS. No lo utilice si ya está utilizando una conexión preamplificada Pre In.
27. Conecte la salida del altavoz usando un cable de altavoz de un máximo de 10 AWG.
28. El amplificador comienza conectando el terminal de encendido remoto a la salida específica de fuente. Comienza automáticamente, sin señal remota, si se usan entradas de alto nivel (Entrada altavoz) estableciendo el conmutador que puede encontrarse en el panel delantero "ENCENDIDO AUTOMÁTICO DE ENTRADA ALTA" en posición ENCENDIDO.
29. Cuando la instalación esté terminada, compruebe el cableado del sistema y asegúrese de que todas las conexiones se hayan realizado correctamente.
30. Ponga el fusible en el soporte de fusibles. El valor del fusible debe ser un 30% superior al del integrado en el amplificador. Si el cable alimenta a múltiples amplificadores, el valor del fusible debe ser un 30% superior a la suma de todos los fusibles de los amplificadores.
31. La calibración del nivel de escucha se realiza ajustando el volumen de la fuente a ¾ de su nivel máximo; luego, ajuste los niveles del amplificador hasta que escuche distorsiones.
32. Certificado de garantía: Para más información, visite la página web de Audison.

SONIDO SEGURO

UTILICE EL SENTIDO COMÚN Y PRACTIQUE EL SONIDO SEGURO. RECUERDE QUE UNA EXPOSICIÓN PROLONGADA A NIVELES DE PRESIÓN SONORA EXCESIVAMENTE ELEVADOS PUEDE DAÑAR SU OÍDO. LA SEGURIDAD DEBE ESTAR ANTE TODO DURANTE LA CONDUCCIÓN.



Información sobre la eliminación de aparatos electrónicos y eléctricos (para los países europeos que han constituido sistemas de gestión separada de residuos)

Los productos que lleven impreso el símbolo del cubo de basura tachado no pueden ser eliminados junto con los residuos domésticos normales. Estos productos electrónicos y eléctricos deben ser eliminados en instalaciones adecuadas, capaces de gestionar la eliminación de estos productos y componentes.

Para saber dónde y cómo entregar estos productos al centro de reciclaje/eliminación más cercano, contacte con su oficina municipal. El reciclaje y la eliminación de residuos de la forma adecuada contribuyen a la protección del medio ambiente y a evitar efectos dañinos en la salud.

Svenska / Swedish

Grattis till ditt köp av vår produkt. Din nöjdhet med vår produkt är det första kravet vi försöker möta. Samma nöjdhet som fås av dem med längtan att uppleva biljudkänslor. Denna manual har ritats för att tillhandahålla huvudinstruktionerna som krävs för att installera och använda systemet korrekt. Däremot är omfånget av möjliga appliceringar stort, för vidare information, vänligen kontakta din återförsäljare eller vår tekniska support på e-post support@elettronmedia.it. Innan installation av komponenter, vänligen läs noggrant igenom alla instruktionerna i denna manual. Att inte följa dessa instruktioner kan orsaka oavsiktlig skada eller skada på produkten.

1. Alla komponenter måste fästas ordentligt vid bilens fasta struktur. Samma sak gäller då du installerar tillägg och tillval som du själv har beställt eller tillverkat själv. Säkerställ så att installationen sitter ordentligt och är säker. En komponent som lossnar samtidigt som du kör kan orsaka stor trafikfara och även fara för alla inne i bilen.
2. Använd alltid skyddsglasögon du då använder verktyg då små flisor och andra kvarlämningar av bearbetat material kan bli luftburna.
3. För att undvika oavsiktlig skada, förvara produkten i originalförpackningen om möjligt, tills du är redo för den slutliga installationen.
4. Utför inga installationer inne i motorhuv.
5. Innan du påbörjar installationen ska du slå av huvudenheten och alla andra delar i ljudsystemet för att undvika risk för skador.
6. Se till så att platsen du väljer för installation av komponenterna inte stör eller påverkar vid normal framföring eller användning av fordonet.
7. Installera inte högtalarna på någon plats där de kan utsättas för vatten, mycket hög luftfuktighet, smuts eller damm.
8. Installera inte komponenter eller gör kabeldragningar nära den elektriska lådan i fordonet.
9. Var väldigt försiktig då du borrar och skär i fordonets chassi. Se till så att du inte kommer åt några kablar eller strukturella element som är viktiga för fordonets undersida eller annat.
10. Då du drar kablar ska du se till att de inte kommer i kontakt med skarpa kanter eller rörliga delar. Se till så att de sitter fast ordentligt, inte sitter lösa, och att de skyddas längs hela sin längd. Se också till att isoleringen är korrekt.
11. Använd endast kablar med korrekt sektion (AWG) enligt strömmen som används.
12. När kabel dras genom ett hål i fordonets chassi, skydda kabeln med en gummiring (tätning). Se till att tillhandahåll tillräckligt skydd för kablar nära värmegenererande områden.
13. Dra aldrig kablar på utsidan av fordonet.
14. Använd kablar av högsta kvalitet, och de anslutare och tillbehör som finns i Connection katalogen.
15. Se till så att din bil har ett 12 VCD volts negativt grundad elektriskt system.
16. Kolla skicket på batteriet och alternatorn för att vara säkra på att de klarar av ökad belastning.
17. Förstärkaren kan bli mycket het, upp mot 80 °C (176 °F). Se till så att den inte är farligt het då du vidrör den.
18. Rengör förstärkaren regelbundet men använd inga starka rengöringsmedel som kan skada den. Använd inte tryckluft då denna kan trycka till delar inne i förstärkaren. Fukta en trasa med vatten och diskmedel, vrid ur den och rengör sedan förstärkaren. Använd sedan en trasa endast fuktad med vatten och rengör igen. Till sist ska du torka av förstärkaren med en torr trasa.
19. Förplanera inställningarna på förstärkaren och bästa sättet att dra kablar innan du påbörjar installationen.
20. Använd en kabel med tillräcklig AWG (se tabell: Strömkabel) och dra strömkabeln från batteriet till anslutningen på förstärkaren.
21. Anslut strömmen med korrekt polaritet. Anslut (+) terminalen till kabeln från batteriet och (-) terminalen till bilens chassi.
22. Sätt en isolerad säkringshållare max 40 cm från batteriets positiva terminal. Anslut ena änden av strömkabeln till den efter att du anslutit andra änden till förstärkaren.
23. För att jorda enheten (-) på rätt sätt, använd en skruv i fordonschassit. Skrapa bort all färg och olja från metallen om nödvändigt. Testa med en testare att det finns tillräcklig kontinuitet mellan batteriets negativa terminal (-) och fixeringspunkten denna lösning gör att det mesta av de oönskade ljudstörningar som kan uppstå vid ljuduppspelning försvinner.
24. Dra alla signalkablar nära varandra och med ett visst avstånd från elkablarna.
25. Anslut RCA ingångskablarna. Signalstyrkan måste ligga på mellan 1 V RMS och 4 V RMS.
26. Anslut högnivå mottagningen med korrekt kontakt. Använd signal måste vara mellan 1 V RMS och 22 V RMS. Använd den inte om du redan använder för förstärkare.
27. Anslut högtalarens utgång med en 10 AWG max högtalarkabel.
28. Starta förstärkaren genom att ansluta fjärrkontrollen på terminalen till den källspecifika utgången. Den startar automatiskt, utan fjärrkontrollsignal, om du använder ingångarna för höga nivåer (Speaker IN) och sätter omkopplaren som finns på frontpanelen "Hi-IN AUTO TUR ON" i läget på (ON).
29. När installationen är färdig kontrollerar du att alla kablar och anslutningar i systemet är korrekt utförda.
30. Sätt i säkringen i säkringshållaren. Säkringsvärdet måste vara 30% högre än förstärkarens inbyggda värden av alla andra säkringar i förstärkarna tillsammans.
31. Du kalibrerar ljudet genom att justera kärllvolymen upp till ¾ av den maximala nivån. Sedan justerar du förstärkaren tills du kan höra att störningar uppkommer.
32. Garanticertifikat: För mer information, besök Audison webbplats.

SÄKER LJUDÅTERGIVNING

ANVÄND SUNT FÖRNUFT OCH HÅLL LJUDET PÅ EN SÄKER NIVÅ. KOM IHÅG ATT OM DU UTSÄTTER DIG SJÄLV FÖR HÖGA LJUDNIVÅER UNDER LÅNG TID KAN DETTA SKADA DIN HÖRSEL. SÄKERHETEN MÅSTE KOMMA I FÖRSTA HAND VID KÖRNING.



Information gällande elektriskt och elektroniskt avfall (För de länder inom EU som åtskild insamling av avfall)

Produkter märkta med symbolen av en överkorsad soptunna ska inte kasseras tillsammans med vanligt hushållsavfall. Dessa elektriska och elektroniska produkter måste återvinnas vid en anläggning som är kapabel att hantera kasseringen av dessa produkter och komponenter. Kontakta din lokala myndighet för information om närliggande återvinningsstationer. Återvinning och korrekt kassering av avfall bidrar till att skydda miljön och förhindrar skadliga effekter på vår hälsa.

ไทย / Thai

เป็นที่ทราบเชิงผลิตภัณฑ์ของเรา สิ่งที่เราต้องการคือการให้ความพึงพอใจของท่านกับผลิตภัณฑ์ของเรา: ความพึงพอใจนั้นมักได้รับจากผู้ที่เคยสัมผัสประสบการณ์การดูแลเชิงบริการที่ดี คุณเห็นแสงคำสั่งที่จำเป็นต่อการติดตั้งและใช้ระบบอย่างเหมาะสม อย่างไรก็ตามการใช้ที่เป็นไปได้อาจมีบางส่วนถูกไป: สำหรับข้อมูลเพิ่มเติม กรุณาติดต่อแผนกจำหน่ายหรือฝ่ายเทคนิคทางอีเมล support@alttomedigit.com การหาผลิตภัณฑ์ที่เหมาะสม กรุณาอ่านคำสั่งทั้งหมดอย่างระมัดระวังที่มีในคู่มือ การทำผิดพลาดอาจทำให้เกิดอันตรายที่ไม่ตั้งใจหรือทำให้ผลิตภัณฑ์เสียหายได้

1. ทนส่วนประกอบต้องปลอดภัยบนแอนต้อโครงสร้างยานพาหนะ ปฏิบัติเช่นเดียวกันเมื่อติดตั้งโครงสร้างที่ทางเหนือที่ควรอาจจะสร้าง ทำใหม่ในจุดการติดตั้งของควอดวางเชิงแนบและปลอดภัย ส่วนประกอบจะขึ้นผล: หากเมื่อมีการขับขี่ที่อาจจะก่อให้เกิดความเสี่ยงหลายครั้งต่อผู้โดยสาร เช่นเดียวกับยานพาหนะอื่นๆ
2. ต้องใส่เครื่องครอบตาทุกครั้งเมื่อใช้เครื่องมือ เนื่องจากเศษโลหะบางชนิดหรือจากผลิตภัณฑ์อาจจะมีมาตาม อุณหภูมิ
3. เพื่อหลีกเลี่ยงการทำลายที่อาจจะมีขึ้น ให้เก็บผลิตภัณฑ์ในบรรจุภัณฑ์เดิม ถ้าเป็นไปได้ จนกระทั่งคุณพร้อม สำหรับการจัดตั้งสุดท้าย
4. ห้ามดำเนินการติดตั้งภายในห้องเครื่องจักร
5. ก่อนเริ่มการติดตั้งให้ยึดหน่วยหลักและอุปกรณ์ออดิโออื่นๆทั้งหมดก่อน หลังเสียงความเสียหายที่อาจจะเกิดขึ้น
6. ต้องแน่ใจว่าตำแหน่งที่เลือกในการติดตั้ง ไม่รบกวนกับการปฏิบัติการปกติกับเครื่องกล ไครหรืออุปกรณ์ ไฟฟ้าของยานพาหนะ
7. ต้องไม่ติดตั้งสายเสียงเมื่อต้องเจอน้ำ ความชื้นสูง ฝุ่นหรือละออง
8. ห้ามติดตั้งส่วนประกอบหรือในสายทำงาน โกลบกับกลอง ไฟฟ้าของยานพาหนะ
9. ในระหว่างพื้นที่เศษเมื่อมีการเจาะหรือตัดเข้าไปในโครงยานพาหนะ ทำให้อุ่นใจว่าไม่มีสายหรืออุปกรณ์ที่จำเป็นติด อุดานสายยานพาหนะหรือใน พื้นที่ที่เลือก
10. เมื่อวิ่งเส้นทางสายเคเบิล ต้องแน่ใจว่าสายเคเบิลไม่ติดต่อกับขอมหรือใกล้กับอุปกรณ์เครื่องกลไทรที่กำลัง เคลื่อนที่อยู่ ต้องแน่ใจว่า มีการยึดที่มั่นคงและป้องกันตามความยาวทั้งหมดและการป้องกันกระแสไฟฟ้าว เป็น การ ติด ในตัวเอง
11. ใช้สายกันเหนวตที่เหมาะสม (AWG) เท่านั้นตามไฟฟ้ายูซีไอ
12. เมื่อสายเคเบิลทำงานผ่านของ ไปใน โครงยานพาหนะ ป้องกันสายเคเบิลกับขมเหนวต (วงแหวน) ให้แน่ใจว่าต้องแน่ใจว่าการป้องกันสายไฟที่ทำงานกับพื้นที่ที่ความร้อน โดยอาจเหมาะสม
13. ไม่ใช้สายลวดคานนอกของยานพาหนะ
14. ใช้สายเคเบิลที่มีคุณภาพสูงสุด ตัวเชื่อมต่อและส่วนประกอบที่หาได้ในแคตตาล็อก Connection.
15. ทำให้อุ่นใจว่ารถยนต์ของคุณจะมีระบบอิเล็กทรอนิกส์ที่ติดตั้งบนดินแรงดันกระแสไฟฟ้าลง 12 VDC โวลต์
16. ตรวจสอบขีดจำกัดค่าเปิดไฟฟ้านกระแสไฟฟ้าของรถ และสภาวะแวดล้อมที่จำเป็นที่จะทำให้อุ่นใจว่าสามารถจัดการเพิ่ม เมื่อการใช้งานเปิดไฟ
17. เครื่องขยายเสียงสามารถเชื่อมถึงรถบรรทุก 80 ออคาเซลเซียส (176 ออคาเฟาน โซน) ให้แน่ใจว่าไม่มีเป็นอันตราย ไม่รบกวนการสัมผัสพื้น
18. ทำความสะอาดเครื่องขยายเสียงเป็นประจำโดยไม่ใช้เครื่องละลายล้างที่รุนแรงที่อาจจะทำให้เกิดความเสียหาย ห้ามใช้อากาศที่มีแรงกดดันสูง เนื่องจากอาจจะทำให้ ไฟในดินส่วนที่แข็งในเครื่องขยายเสียง นำมาซึ่งน้ำ และยู อีทหนักด้วย และมีความสะอาดเครื่องขยายเสียง จากนั้นใช้ผ้าที่หนาที่สุดอย่างน้อยๆเช็ด; สุดท้ายนี้ ทำความสะอาดตัวผสม
19. เครื่องขยายเสียงเหล่านี้ทั้งหมดของเครื่องขยายเสียงในของรถ และการกำหนดเส้นทางการวางสายโลหะที่ดี ที่สุดที่จะติดตั้ง
20. ใช้สาย ใช้สายเคเบิลที่รองรับ AWG โดเพียงพอ (ดูตาราง: Power Supply Cable) เปิดสายกำลังไฟจากตำแหน่งแบตเตอรี่ไปที่ตำแหน่งเครื่องขยายเสียงที่สูงสุดนี้ไป
21. เชื่อมต่อพาวเวอร์ซัพพลายกับ ขั้วการเสไฟฟ้าที่ถูกต้อง เชื่อมต่อขั้วปลายสายไฟฟ้า (+) ไปที่สายที่มาจาก แบตเตอรี่และขั้วปลายสายไฟฟ้า (-) ไปที่เครื่องรถยนต์
22. ใส่ตามทีวีที่กัน ไม่ให้กระแสไฟฟ้าวิ่งสูงสุด 40 ซม. ห่างจากแบตเตอรี่ขั้วบวก; เชื่อมต่อหนึ่งอันปลาย สายไฟเชื่อมต่อกับหลังจากนั้นเชื่อมต่อที่เหลือปลาย ไปที่เครื่องขยายเสียง
23. การตั้งอุปกรณ์ดิน (-) ในทางที่แนะนำ ให้ใช้การขึ้นสกรูในโครงรถยนต์ การจุดสีทั้งหมด หรือไม่มัน หล่อสีจากโลหะ ถ้าจำเป็น ตรวจสอบให้แน่ใจว่าทุกความยาวมีความต่อเนื่องกันระหว่างแบตเตอรี่จุดปลายทางที่เป็น ลบ (-) และจุดที่เชื่อมแซมแก้ไข ถ้าเป็นไปได้อ เชื่อมต่อส่วนประกอบทั้งหมดที่จุดที่แยกกัน วิธีการนี้จะ ทำให้อุณหภูมิของรถเย็น ไม่ให้ประตงค์สนใหญ่ ซึ่งเกิดขึ้นในระหว่างการผลิตเสียงซ้ำ (audio reproduction).
24. วางเส้นทางสัญญาณสายเคเบิลทั้งหมดใกล้กับ และห่างจากสายส่งเคเบิล
25. เชื่อมต่อสายเคเบิลที่นำเขา RCA ที่ไปเป็นสัญญาณเข้าเป็นอัตราอยู่ระหว่าง 0.1 V RMS และ 4 V RMS
26. เชื่อมต่ออินพุตระดับสูงโดยใช้อุปกรณ์ที่เหมาะสม สัญญาณที่เชื่อมเป็นระหว่าง 1 V RMS และ 22 V RMS ห้ามใช้ถ้าคุณพร้อมโดยการใช้อุปกรณ์เชื่อมก่อนเขารูการขยายเสียง
27. เชื่อมต่อสายไฟงโดยการใส่ 10 AWG สายเคเบิลสายไฟงสูงสุด
28. เครื่องขยายเสียงในรถทำงานโดยการเชื่อมต่อเทอร์มินัลเป็นระบบรีโมท (remote turn on terminal) เข้ากับ ช่องสัญญาณออกเฉพาะ เครื่องขยายเสียงที่ทำงานอัตโนมัติโดยไมต้องใช้สัญญาณรีโมทหรือการมีการใช้ สัญญาณของระบบส่ง (Speaker In) โดยการติดตั้งสวิตช์ที่หาพบในแผงหน้าปัด "Hi-LIN AUTO TURN ON" เพื่อหาตำแหน่ง ON
29. เมื่อการติดตั้ง สิ้นสุดลง, กรุณาตรวจสอบการเดินสายไฟ ของระบบ และตรวจสอบให้แน่ใจว่ามีการเชื่อมต่อ สายทุกจุดอย่างถูกต้อง.
30. ใส่ฟอสซาไปที่คาน คานของฟิวส์จำเป็นคือ 30% สูงกว่าเครื่องขยายเสียงแบบมี ถ้าสายเคเบิลจำนวน หลาย เครื่องขยายเสียง คาฟิวส์จะต้อง 30% สูงกว่าความของฟิวส์อื่นๆ ทั้งหมดในเครื่องขยายเสียง
31. เครื่องหมายการวัดระดับที่ไฟงทำการปรับระดับเสียงที่ต้นกำเนิดสูงถึง ¾ ของระดับสูงสุดของมัน ต่อมา ปรับระดับเครื่องขยายเสียง จนกระทั่ง คุณ ได้ยินเสียงที่ชัดเจน
32. โปรดระวัง: ดูข้อมูลเพิ่มเติม กรุณาเยี่ยมชมเว็บไซต์ของ Audison

เสียงที่ปลอดภัย

ใช้วิธีการถูก และใช้เสียงที่ปลอดภัย ให้ตระหนักว่าการอยู่กับระดับความกดดันของเสียงสูงมากเป็นเวลานานอาจจะทำลายการได้ยินของคุณ ปลอดภัย ไวออกขณะขับข.



ข้อมูลของเสียงกับกฎไฟฟ้ายุโรป (สำหรับประเทศไทย) (ซึ่งจัดระบบการแยกการรวบรวมของเสียง)

ผลิตภัณฑ์ซึ่งที่อุปกรณ์หลายตัวถึงขณะที่มีเสียงรบกวนที่มากกว่า X ผ่าน ไม่สามารถถูกจำกัดด้วยกับขมเหนวตปกติ ผลิตภัณฑ์ไฟฟ้าวและอิเล็กทรอนิกส์ที่ติดตั้งถูกนำมาขึ้นเวียนกลับมาใช้ใหม่ในสถานที่ที่เหมาะสม สามารถที่จะจัดการกับการกำจัดผลิตภัณฑ์และส่วนประกอบเหล่านี้ได้ ในการที่จะรวบที่ใหม่หรือวิธีการใดที่จะส่งผลิตภัณฑ์เหล่านี้ ไปสถานที่ที่การนำมาหมุนเวียนกลับมาใช้ใหม่/การกำจัด กรุณาติดต่อสำนักงานเทศบาลท้องถิ่น การนำมาหมุนเวียนกลับมาใช้ใหม่และการกำจัดของเสียในวิธีการที่เหมาะสมเป็นการแสดงการปกป้องสิ่งแวดล้อมและป้องกันผลกระทบต่อเป็นอันตรายต่อสุขภาพ

Türkçe / Turkish

Ürünümüzü satın aldığınız için kutular. Ürünlerimizin karşılaması gereken ilk koşul sizin mutluluğunuzdur: arabada ses duygusunu yaşamayı özleyenlerin ulaştığı mutluluğun aynı. Bu klavuz, sistemin doğru olarak kurulumu ve kullanımı için gereken temel talimatları sağlamak üzere hazırlanmıştır. Ancak mümkün olan uygulama şekilleri çok çeşitlidir. Daha fazla bilgi için lütfen yetkili bayinize veya support@eltramedia.it e-posta adresinden teknik destek servisimizle temas kurmaktan çekinmeyiniz. Bileşenleri kurmadan önce lütfen bu klavuzdaki tüm talimatları dikkatle okuyunuz. Bu talimatları gözardı edilmesinin ürüne istemediğiniz zarar veya hasar vermesine neden olabilir.

1. Tüm bileşenler araç yapısına sıkıca tutturulmalıdır. Kendi yaptığınız diğer özel yapıları da aynı şekilde tutturunuz. Kurulumlarınızın sağlam ve güvenli olmasını sağlayınız. Sürüş sırasında bir bileşenin çözülmesi yolculara veya diğer araçlara ciddi hasar verebilir.
2. Aletleri kullanırken koruyucu gözlük kullanınız, zira lehim esnasında zararlı gazlar ortaya çıkacaktır.
3. Olası bir hasardan kaçınmak için mümkünse son kurulum için hazır olana kadar, ürünü orijinal ambalajı içinde muhafaza ediniz.
4. Kurulum işlemini motorda kesinlikle yapmayınız.
5. Herhangi bir hasara neden olmamak için kurulumla başlamadan önce kafa birimini ve tüm diğer ses cihazlarını kapatınız.
6. Yapacağınız işlemlerin yerinin aracınızın halihazırdaki sistemlerinin çalışmasını engellemeyecek şekilde olmasını ya da aracınızın elektronik ve elektrik aksamına zarar vermeyecek şekilde takılmasını sağlayınız.
7. Hoparlörleri islanacakları yüksek nem veya kire maruz kalacakları ortamlara kurmayınız.
8. Bileşenleri veya kabloyu aracın elektrik kutusundan uzak tutunuz.
9. Araç şasisini delerken veya keserken çok dikkatli olunuz ve altına veya çalışılan bölgede kablo veya aracın aslı yapısal elemanları olmadığından emin olunuz.
10. Kabloları geçirirken, kabloların keskin kesici mekanik kısımların yakınından geçmediğinden emin olunuz. Kabloların uzatıldıkları güzergahta sıkıca tutturulduğundan ve uygun yalıtım yaptığınızdan emin olunuz.
11. Sadece kullanılan güce uygun kesitte (AWG) kablo kullanınız.
12. Kabloyu aracınızın şasisindeki delikten geçirirken, kabloyu lastik bir halka (conta) ile sabitleyiniz. Isı üreten bölgelere yakın geçen kablolar için uygun koruma sağladığınızdan emin olunuz.
13. Kabloları aracınızın dışından geçirmeyiniz.
14. Kaliteli kablo, fiş ve aksesuar kullanınız. Bağlantı (Connection) kataloğuna bakabilirsiniz.
15. Arabanız'da 12 VDC eksi toprak elektrik sitemi olduğundan emin olunuz.
16. Artan güç tüketimini karşılamak üzere alternatör ve akünüzün durumunu kontrol ediniz.
17. Amfinin sıcaklığı 80°C (176°F) dereceye kadar çıkabilir. Amfiye dokunmadan evvel aşırı sıcak mı kontrol ediniz.
18. Yükselticiyi, hasar verebilecek zararlı çözücüler kullanmadan düzenli aralıklarda temizleyiniz. Kati parçaları yükseltici içine tebelecği için basınçlı hava kullanmayınız. Sabun ve suyla ıslatılmış ve sıklıkla bir bez parçası ile yükselticiyi siliniz. Daha sonra sadece suyla ıslatılmış bir bez kullanınız ve son olarak kuru bir bezle siliniz. Soğutucuyu örterseniz yükselticiyi koruması olursunuz.
19. Yeni amfiniz için bir kurulum planı yapınız ve kurulumu kolaylaştırmak için uygun bir güzergah belirleyiniz.
20. Yeterli AWG değerine sahip bir kablo kullanılarak (Güç Kaynağı Kablosu tablosuna bakınız) güç hattını akü bölgesinden yükselticinin taktığı bölgeye uzatınız.
21. Bağlıyın noktalarına ve kumanda paneline erişmek için koruyucu paneli çıkarınız. Güç kaynağını doğru kutulara bağlayınız. (+) ucu aküden gelen kabloya ve (-) ucu araç şasisine bağlayınız.
22. Akünün artı ucundan azami 40 cm uzaklıkta bir yalıtımlı sigorta duyu yerleştiriniz ve güç kablosunun bir ucunu duya, diğer ucunu yükselticiye bağlayınız.
23. Cihazı (-) doğru topraklamak için, aracınızın şasisindeki vidaları kullanınız; gerekiyorsa boya ve diğer maddelerden arındırınız, bununla beraber bir test cihazı yardımıyla akünün eksi kutbu ile (-) bağlantı noktası arasında akım var mı bakınız. Eğer mümkünse, tüm parçaları aynı opraklama noktasına bağlayınız; bu çözüm ses üretimi sırasında oluşabilecek gürültünün çoğunu önler.
24. Bütün sinyal kablolarını yan yana ve ceryan kablosundan uzakta döşeyiniz.
25. RCA giriş kablolarını takınız, yükseltilmiş sinyal 0,1 V RMS ila 4 V RMS arasında olmalıdır.
26. Doğru fişi kullanarak yüksek seviye girişlerini bağlayınız. Yükseltilmiş sinyal 1 V RMS ila 22 V RMS arasında olmalıdır.
- Halihazırda Pre in ön yükseltilmiş bağlantı kullanıyorsanız bunu kullanmayınız.
27. En fazla 10 AWG hoparlör kablosu kullanarak hoparlör çıkışı bağlayınız.
28. Yükseltici, uzaktan açma terminali kaynağa özel çıkışa bağlandığında çalışmaya başlar. Ayrıca "Hi-IN AUTO TURN ON" (Yüksek Girişle Otomatik Açma) ön panelindeki anahtar "ON" (Açık) konumuna ayarlanarak yüksek seviye girişleri (Speaker IN [Hoparlör GİRİŞİ]) kullanıldığında uzaktan sinyal olmaksızın otomatik olarak çalışmaya başlar.
29. Montaj tamamlandığında, sistemin kablo bağlantılarını kontrol edin ve tüm bağlantıların doğru olarak yapıldığından emin olun.
30. Sigortayı sigorta duyunaya yerleştiriniz. Sigortanın değeri amfideki sigorta değerinden 30% daha yüksek olmalıdır. Kablo nun birden fazla amfiye bağlanması durumunda, sigorta değerinin amfinin toplam sigorta değerlerinden 30% daha yüksek olması gerekmektedir.
31. Dinleme düzeyini ayarlamak için kaynağın sesinin fazla ¼ seviyesinde ayalayabilirsiniz; sona da, gürültüyü duyuncaya kadar amfinin düzeyini ayarlayınız.
32. Garanti Belgesi: Daha fazla bilgi için Audison web sitesini ziyaret edin.

EMNİYETLİ SES

HİSLERİNİZİ KULANARAK UYGUN SES SEVİYESİNİ AYARLAYINIZ. LÜTFEN UNUTMAYINIZ UZUN SÜRELİ YÜKSEK SES SEVİYESİNE MARUZ KALMAK KULAĞINIZI ZARAR VEREBİLİR. SÜRÜŞ ESNASINDA EMNİYETİNİZ BİRİNCİ DERECE ÖNEMLİDİR.

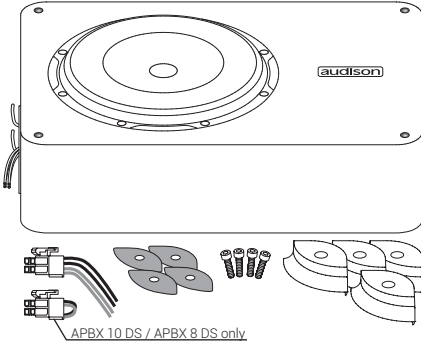


Elektrik ve elektronik aletlerin atılmasına ilişkin bilgi (atıkları ayreten toplayan Avrupa ülkeleri için)

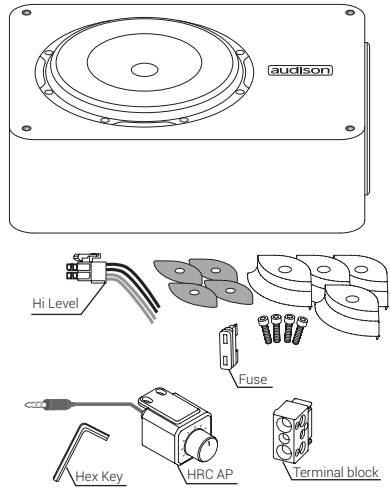
Tekerlekli çöp kutusu resmi üzerinde bir X ile gösterilen ürünler normi atıklar gibi atılmamalıdır anlamına gelir. Bu elektrik ve elektronik aletlerin bu ürünlerin ve aksamının belirli kuralları dahilinde çalışan uygun tesislerde geri dönüştürülmesi gerekmektedir. En yakın geri dönüştürme/ atık merkezine bu ürünleri nasıl bırakacağınızı öğrenmek için lütfen belediyenize bağlantıya geçiniz. Ürünlerin uygun atık yollarıyla geri dönüştürmelerini sağlamakla çevreye büyük bir katkıda bulunmuş ve sağlığa zararlı olmalarının önüne geçmiş olursunuz.

■ محتويات العبوة / Съдържание на опаковката / 包装内容 / 内装物 / Sadržaj pakiranja / Obsah balení / Pakkens inhoud / Pakket inhoud / Packaging contents / Pakendi sisu / Pakkauksen sisältö / Contenu de l'emballage / Verpackungsinhalt / Περιεχόμενα συσκευασίας / תוכן האריזה / A csomag tartalma / Isi kemasan / Contenuto dell'imballo / パッケージ内容 / 패키지 내용 / Lepakojuoma satura / Pakuotės turinys / Innhold / محتويات بسته / Zawartość opakowania / Conteúdo da embalagem / Conținutul pachetului / Комплектация / Obsah balenia / Vsebina embalaže / Contenido del embalaje / Förpackningens innehåll / ส่วนประกอบผลิตภัณฑ์ / Paket içeriği

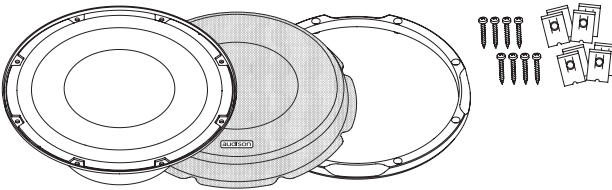
APBX 8 R / APBX 8 DS / APBX 10 DS / APBX 10 S4S



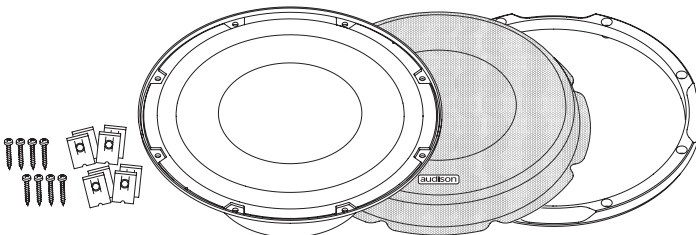
APBX 8 AS2 / APBX 10 AS2



APS 8 R / APS 8 D

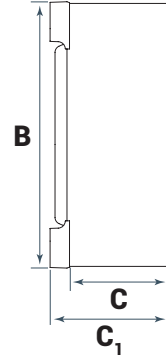
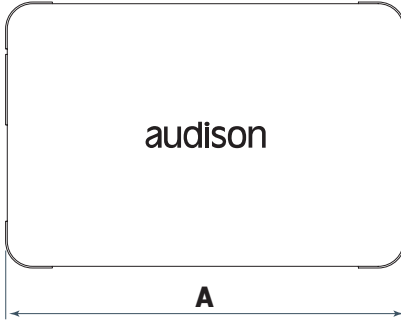


APS 10 D / APS 10 S4S



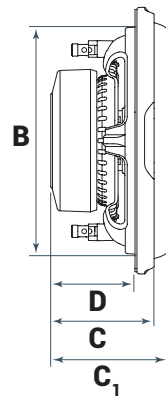
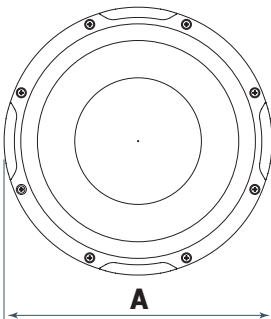
الحجم / Размер / 尺寸 / 規格 / Veličina / Velikost / Størrelse / Afmetingen / Size / Suurus / Koko / Dimensions / Größe / Διαστάσεις / גודל / Méretek / Ukuran / Ingombro / サイズ / 크기 / Izmērs / Dydis / Størrelse / اندازه / Wielkość / Dimensão / Dimensiuni / Размер / Rozměry / Veikost / Tamaño / Storlek / תארוך / Ebat

APBX 8 R / APBX 8 DS / APBX 10 DS / APBX 8 AS₂ / APBX 10 AS₂ / APBX 10 S4S



	A	B	C	C ₁	
APBX 8 R	470	334	109	131	mm
	18.5	13.15	4.29	5.16	in.
APBX 8 DS	374	334	109	131	mm
	14.72	13.15	4.29	5.16	in.
APBX 10 DS	470	334	120	142	mm
APBX 10 S4S	18.5	13.15	4.72	5.59	in.
APBX 8 AS₂	368	294	135	158	mm
	14.49	11.57	5.31	6.22	in.
APBX 10 AS₂	440	334	135	158	mm
	17.32	13.15	5.31	6.22	in.

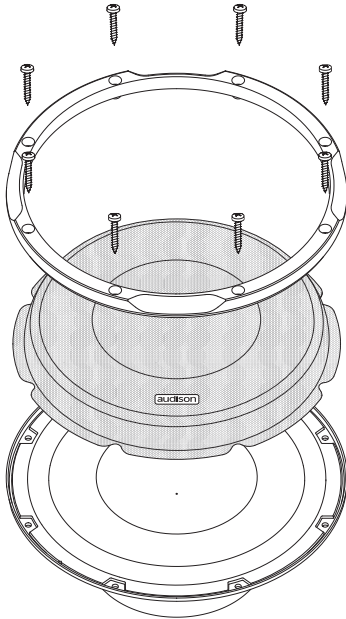
APS 8 R / APS 8 D / APS 10 D / APS 10 S4S



	A	B	C	C ₁	D	
APS 8 R	222	187	94,6	104	79	mm
APS 8 D	8.74	7.36	3.72	4.09	3.11	in.
APS 10 D	270	233	105	119	88	mm
APS 10 S4S	10.63	9.17	4.13	4.69	3.46	in.

■ التثبيت / Монтаж / 安裝 / 安裝 / Montaža / Montáž / Montering / Montage / Mounting / Paigaldamine / Kiinnitys / Montage / Montage / Τοποθέτηση / הרכבה / Beszerelés / Pemasangan / Montaggio / 마운트 / 마운트 / Uzstādīšana / Montavimas / Monterung / تعبئة / Montaż / Montagem / Montaj / Монтаж / Montáž / Nameštitev / Montaje / Monterung / ମାଉଣ୍ଟିଂ / ମାଉଣ୍ଟିଂ / Montaj

APS 8 R / APS 8 D / APS 10 D / APS 10 S4S

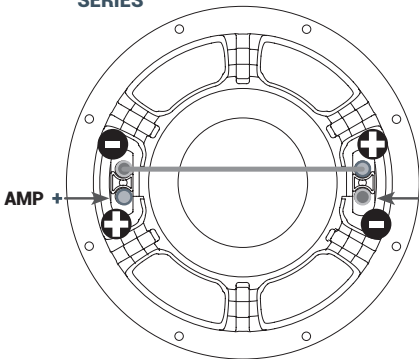


IMPEDANCE	APS 8 R APS 10 S4S	APS 8 D APS 10 D	
1 Speaker	4	4 + 4	Ω
1 Speaker series	-	8	Ω
1 Speaker parallel	-	2	Ω
2 Speakers series	8	-	Ω
2 Speakers parallel	2	-	Ω
2 Speakers parallel - parallel	-	1	Ω
2 Speakers series - parallel	-	4	Ω
3 Speakers series - parallel	-	2,6	Ω

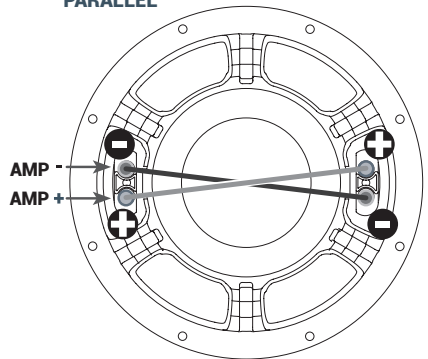
■ التوصيلات / Свързвания / 連接 / 连接 / Spajanje / Pripojeni / Forbindelser / Verbindungen / Connections / Ühendused / Kytkennät / Connexions / Verbindungen / Συνδέσεις / חיבורים / Csatlakozók / Sambungan / Connessioni / 接続 / 연결 / Savienojumi / Jungtys / Tilkoblinger / اتصالات / Połączenia / Ligações / Conectarea / Подключения / Pripojenie / Vezave / Conexiones / Anslutningar / ମାଉଣ୍ଟିଂ / Bağlantılar

APS 8 D / APS 10 D

SERIES

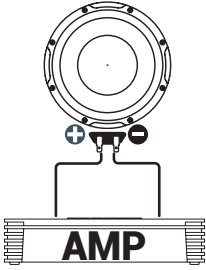


PARALLEL

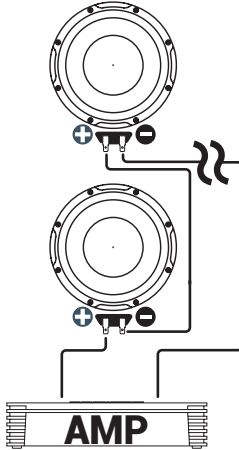


APS 8 R / APS 10 S4S

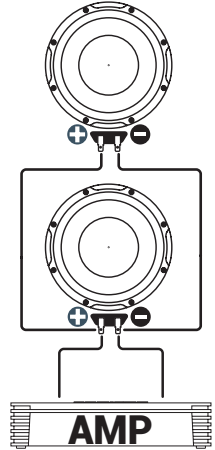
1 SPEAKER



SERIES

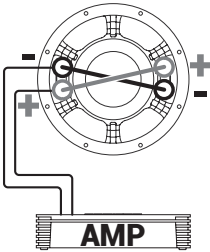


PARALLEL

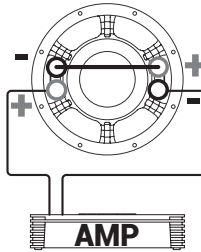


APS 8 D / APS 10 D

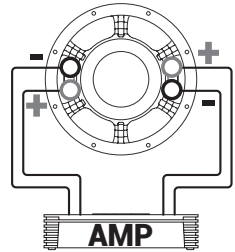
1 SPEAKER IN PARALLEL



1 SPEAKER IN SERIES

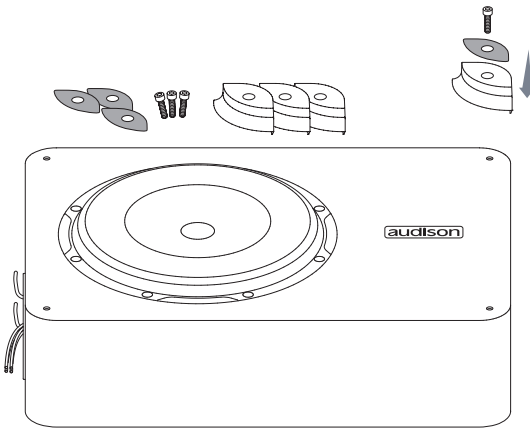
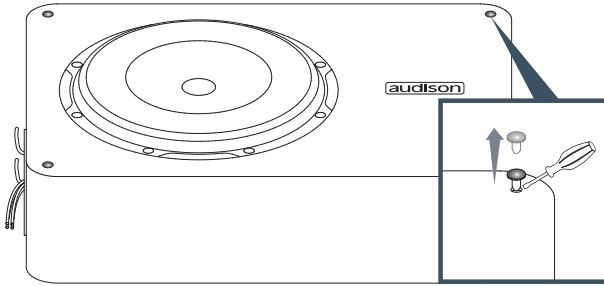


1 SPEAKER SEPARATE



■ التثبيت / Монтаж / 安裝 / 安裝 / Montaža / Montáž / Montering / Montage / Mounting / Paigaldamine / Kiinnitys / Montage / Montage / Τοποθέτηση / הרכבה / Beszerelés / Pemasangan / Montaggio / マウント / 마운트 / Uzstādīšana / Montavimas / Montering / تجميع / Montaż / Montagem / Montaj / Монтаж / Montáz / Namestitev / Montaje / Montering / การติดตั้ง / Montaj

APBX 8 R / APBX 8 DS / APBX 10 DS / APBX 8 AS2 / APBX 10 AS2 / APBX 10 S4S

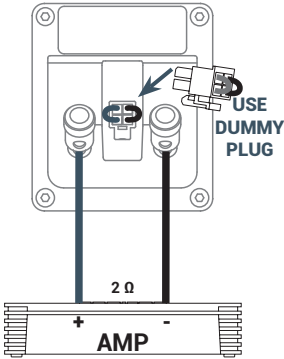


IMPEDANCE	APBX 8 R	APBX 8 DS	Ω
	APBX 10 S4S	APBX 10 DS	
1 Speaker	4	4 + 4	Ω
1 Speaker parallel	-	2	Ω
1 Speaker series	-	8	Ω

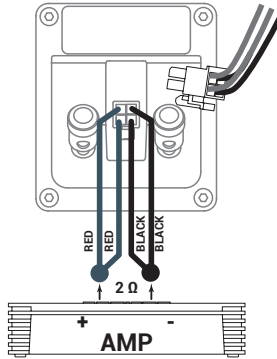
■ التوصيلات / Свързвания / 連接 / 连接 / Spajanje / Pripojeni / Forbindelser / Verbindungen / Connections / Ühendused / Kytkennät / Connexions / Verbindungen / Συνδέσεις / מְבִרְוּת / Csatlakozók / Sambungan / Connessioni / 接続 / Savienojumi / Jungtys / Tilkoblinger / اتصالات / Połączenia / Ligações / Conectarea / Подключения / Pripojenie / Vezave / Conexiones / Anslutningar / חיבורים / Bağlantılar

APBX 8 DS / APBX 10 DS

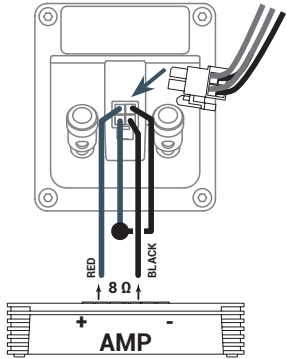
PUSH CONNECTION



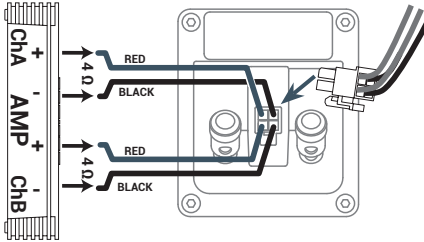
PLUG & PLAY CONNECTION (PARALLEL)



PLUG & PLAY CONNECTION (SERIES)



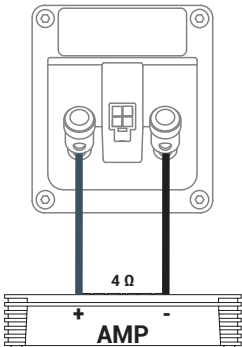
PLUG & PLAY CONNECTION (SEPARATE COILS)



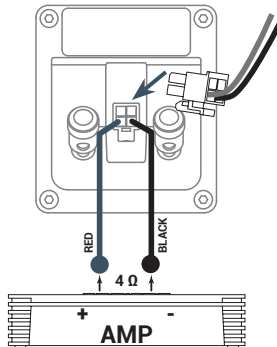
⚠ Do not use push and PLUG & PLAY CONNECTION at the same time.

APBX 8 R / APBX 10 S4S

PUSH CONNECTION



PLUG & PLAY CONNECTION



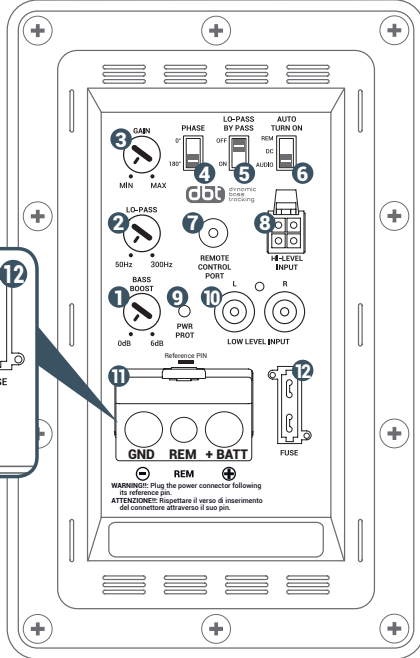
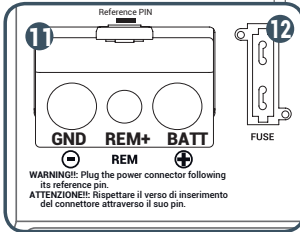
⚠ Do not use push and PLUG & PLAY CONNECTION at the same time.

■ نظرة عامة حول لوحة التحكم / Обзор на контролния панел / 控制面板概述 / 控制面板概述 / Pregled upravljačke ploče / Pohled na ovládací panel / Væg dine kabler / Overzicht van het bedieningspaneel / Control panel Overview / Juhtpaneeli ülevaade / Ohjaukspaneelin näkymä / Vue d'ensemble du panneau de commande / Bedienfeld Übersicht / Πίνακας ελέγχου - Περίληψη / סקרית לוח הבקרה / Kezelőpanel áttekintése / Gambaran umum kontrol panel / Pannello di controllo / コントロールパネル概要 / 제어 패널 개요 / Kontrolles paneļa pārskats / Valdymo skydelio apžvalga / Kontrollpanel oversikt / مرور و بررسی کلی کنترول پنل / Opis panelu kontrolnego / Descrição geral do Painel de controlo / Prezентация генералá a панолуи de control / Обзор Панели управления / Prehľad ovládacieho panela / Pregled nadzorne plošče / Visión General del Panel de Control / Kontrollpanel översikt / 控制面板概述 / Kontrol paneline genel bakış.

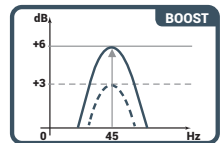
APBX 8 AS2 / APBX 10 AS2

DBT

See page 44
for DBT features



- 1 BASS BOOST:** adjustable Bass Boost control, 0÷6 db @ 45Hz. / Regolazione del Bass Boost 0÷6 db @ 45Hz.

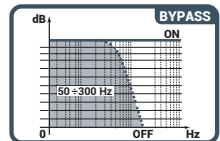


- 2 LO-PASS:** 12dB/Oct frequency adjustable Butterworth low-pass filter (50÷300 Hz) / Filtro passa basso Butterworth a 12dB/Oct regolabile (50÷300 Hz).

- 3 GAIN:** gain adjustment: Lo-level input (0.1÷4 VRMS); Hi-Level input (0.2÷8 VRMS) / Regolazione del guadagno: Ingressi pre-amplificati (0.1÷4 VRMS); Ingressi ad alto livello (0.2÷8 VRMS)

- 4 PHASE:** output phase switch (0 - 180°) / Selettore della fase d'uscita (0 - 180°).

- 5 LO-PASS BYPASS:** switch to disable the lo-pass filter (**OFF**= Filter enabled; **ON**= Filter disabled). When it is set to ON, it allows the use of an external adjustable SUB signal, coming from a DSP device or an amplifier (eg AP 8.9 / 4.9 bit) / Interruttore per escludere il filtro passa basso (**OFF**= Filtro inserito; **ON**= Filtro escluso). Quando è impostato su ON, permette di utilizzare il segnale SUB esterno regolabile dall'utente, proveniente da un'unità DSP o da un amplificatore (es. AP 8.9/4.9 bit).



- 6 Auto Turn ON:** three different automatic turn-on modes can be selected using the "Auto Turn ON" switch: REM / DC / AUDIO. Refer to the below Auto turn-on table / È possibile selezionare tre diverse modalità di accensione automatica tramite il selettore "Auto Turn ON": REM / DC / AUDIO. Fare riferimento alla seguente tabella Auto turn-on table.

AUTO TURN ON	GND REM	+BATT	LOW LEVEL INPUT	HI-LEVEL INPUT	NOTE
REM DC AUDIO					Use the Remote turn-on signal available from the source / Utilizzare il segnale di accensione remoto proveniente dalla sorgente audio. Function available for both HI and LO level input signals / Funzione Disponibile sia per gli ingressi ad alto che basso livello.
REM DC AUDIO					To be used in case the REM signal is not available / Utilizzare nel caso in cui il segnale REM non sia disponibile. The DC voltage of the source HI-level output needs range between 2÷5 V DC / È necessario che il livello di tensione DC dell'uscita ad alto livello della sorgente sia compreso tra 2÷5 V DC.
REM DC AUDIO					The audio signal of the source LO-level output needs to range between 4÷10 mV AC. / È necessario che il livello di tensione del segnale audio d'uscita a basso livello della sorgente sia compreso tra 4÷10 mV AC.

Auto turn on table

- 7 REMOTE CONTROL PORT:** Input for REMOTE SUB VOLUME CONTROL. Connect the sub volume control HRC AP supplied / Ingresso per il REGOLATORE DEL VOLUME DEL SUBWOOFER. Collegare qui il regolatore HRC AP incluso nella confezione.
- 8 HI-LEVEL INPUT:** HI-level inputs for speaker signals, Left and Right channels. If the source does not feature pre-amplified outputs, connect to the HI-level speaker outputs (0.2÷8 VRMS). Left & Right signals are summed into the amplifier to obtain a mono signal for the subwoofer / Ingressi ad alto livello canali Sinistro e Destro. Collegare le uscite ad alto livello amplificate per gli altoparlanti (0.2÷8 VRMS), provenienti dalla sorgente audio, se questa non dispone di uscite preamplificate. I segnali L e R sono sommati nell'ampli per ottenere un segnale mono per il subwoofer.
- 9 PWR-PROT:** Status led. Power on (blue colour) - Protection mode (red colour): the amplifier will automatically shut-down when overheating - over/under power supply voltage occur. / Led di segnalazione di stato. Amplificatore in funzione (led blu)- Amplificatore in protezione (led rosso): l'amplificatore si spegnerà automaticamente in caso di surriscaldamento - sopra/sotto alimentazione.
- 10 LOW-LEVEL INPUT:** Left and Right pre-amplified input channels. Connect to pre-amplified audio source unit output. Gain adjustment: 0.1÷4 VRMS. Left & Right signals are summed into the amplifier to obtain a mono signal for the subwoofer. / Ingressi preamplificati canali Sinistro e Destro. Connettere alle uscite preamplificate della sorgente. Guadagno d'ingresso regolabile: 0.1÷4 VRMS. I segnali L e R sono sommati nell'ampli per ottenere un segnale mono per il subwoofer.
- 11 POWER CONNECTOR (GND; REM; + BATT):** power supply connections / Connessioni di alimentazione.
- GND:** terminal block for the amplifier power supply negative pole connection. Connect the battery negative pole or a wire connected to the vehicle chassis. The terminal accepts cables up to 4 AWG / Morsetto per il collegamento del polo negativo dell'alimentazione dell'amplificatore. Collegare il cavo negativo della batteria o un cavo connesso allo chassis dell'autovettura. Il morsetto accetta un cavo della sezione massima di 4 AWG.
- REM:** REMOTE IN terminal block for the remote cable coming from the device which manages the amplifier auto turn-on. The terminal accepts cables up to 8 AWG / Terminale per il collegamento del cavo REMOTE IN, proveniente dalla sorgente audio che comanda l'accensione automatica dell'amplificatore. Il morsetto accetta un cavo della sezione massima di 8 AWG.
- + BATT:** terminal block for the amplifier power supply positive pole connection (10÷16V DC). Connect the battery positive pole. The terminal accepts cables up to 4 AWG / Morsetto per il collegamento del polo positivo di alimentazione dell'amplificatore (10 ÷ 16 V DC). Collegare il cavo di alimentazione positivo proveniente dalla batteria. Il morsetto accetta un cavo della sezione massima di 4 AWG.
- 12 FUSE:** 20 A blade type protection fuse for APBX 8 AS2 (30 A for APBX 10 AS2) / Fusibile di protezione tipo autolama da 20 A per APBX 8 AS2 (30 A per APBX 10 AS2).

APBX 8 AS₂ / APBX 10 AS₂ Dynamic Bass Tracking



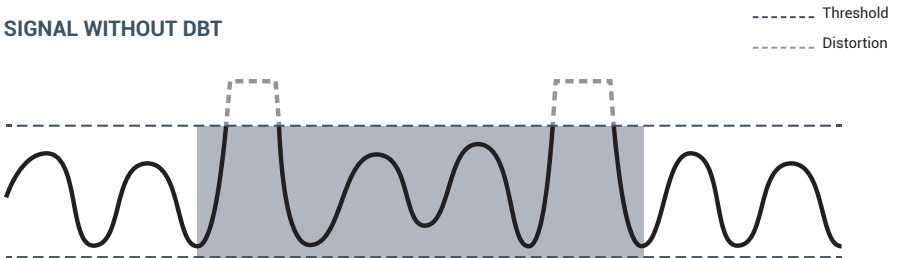
Input stage DBT (Dynamic Bass Tracking) technology allows fully use of the he-li high efficiency amplifier power of APBX 10 AS₂ / APBX 8 AS₂ to enjoy a tense and dynamic bass even at very high listening volumes.

DBT monitors the input signal in real time by detecting in advance the peaks which, if not processed, will bring the amplifier / subwoofer system into uncontrolled distortion, when it is pushed to maximum power.

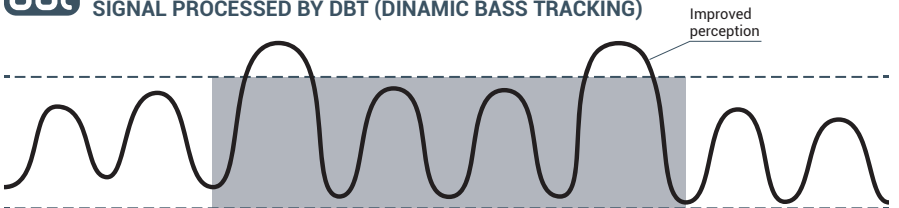
DBT prevents this critical condition by processing the attack and release of the peak in advance according to parameters optimized based on the perception of sound by the auditory system.

The result is amazing, the perception of pressure and acoustic quality are greatly emphasized thanks to the intervention of the (DBT), which "favors" the extremely dynamic and defined reproduction of low frequencies, even at maximum power.

SIGNAL WITHOUT DBT

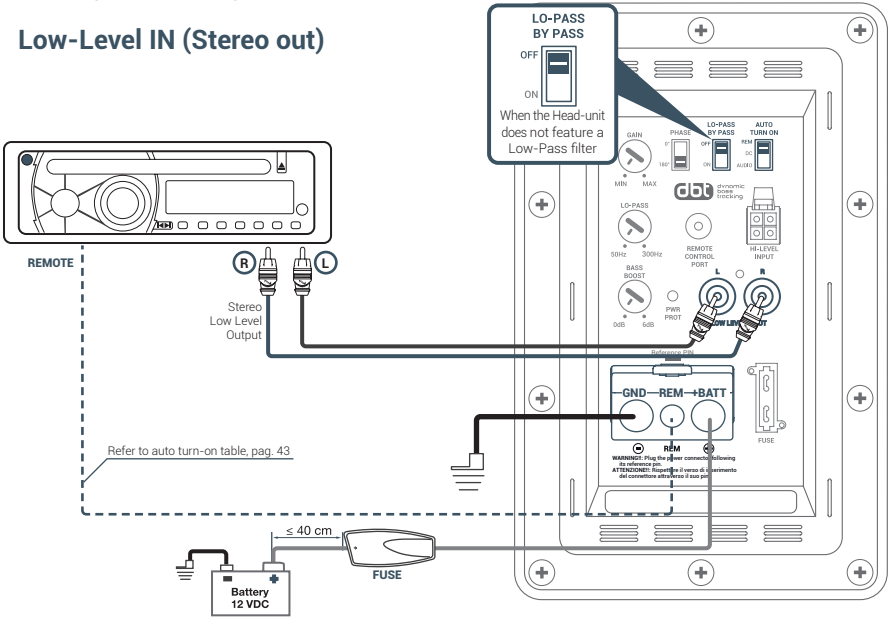


SIGNAL PROCESSED BY DBT (DYNAMIC BASS TRACKING)

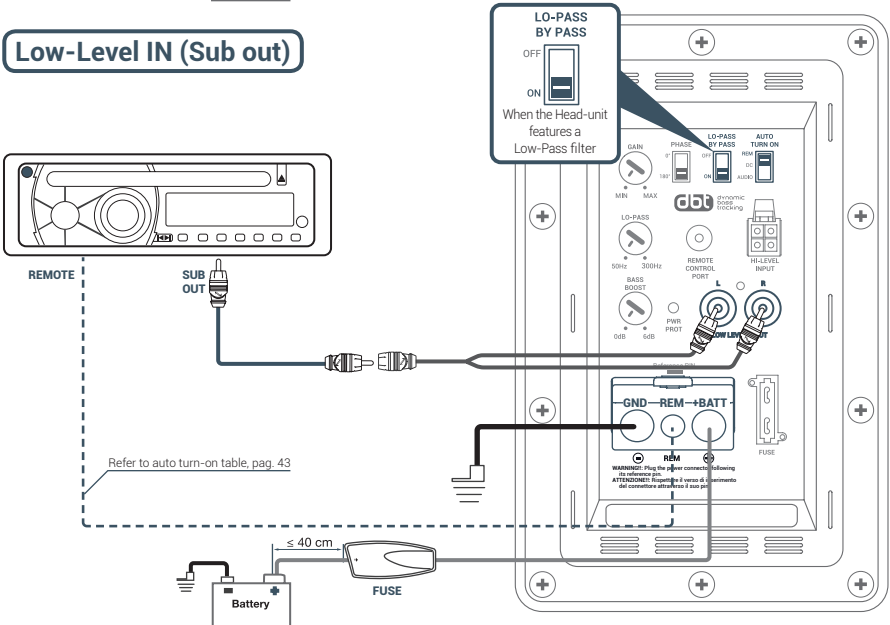


■ التوصيلات / Свързвания / 連接 / 连接 / Spajanje / Pripojeni / Forbindelser / Verbindungen / Connections / Ühendused / Kytkennit / Connexions / Verbindungen / Συνδέσεις / חיבורים / Csatlakozók / Sambungan / Connessioni / 接続 / 연결 / Savienojumi / Jungtys / Tilkoblinger / التوصلات / Polaçnienia / Ligações / Conectarea / Подключения / Pripojenie / Vezave / Conexiones / Anslutningar / חיבורים / Baglantılar

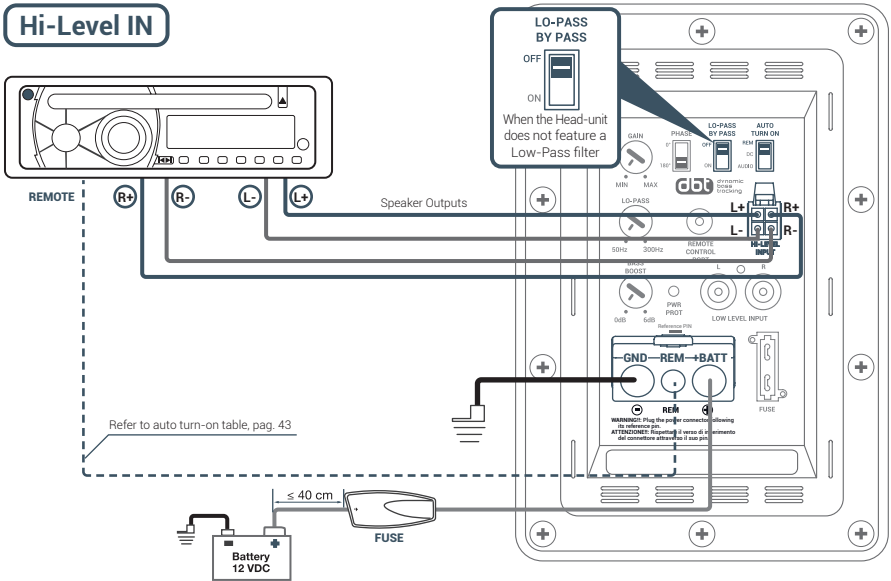
Low-Level IN (Stereo out)



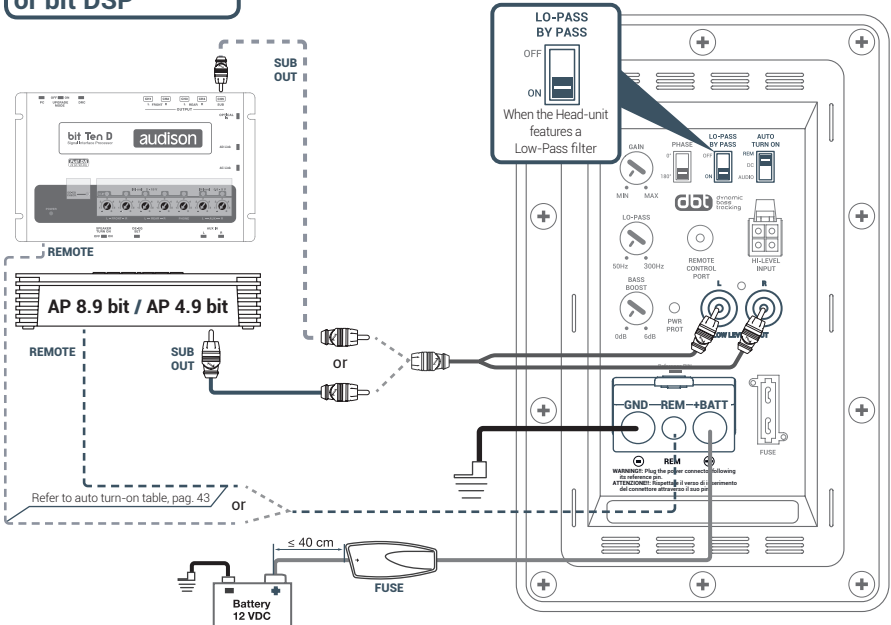
Low-Level IN (Sub out)



Hi-Level IN

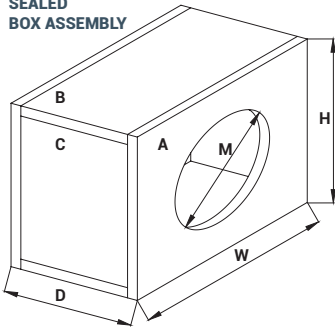


AP Bit Connection or bit DSP

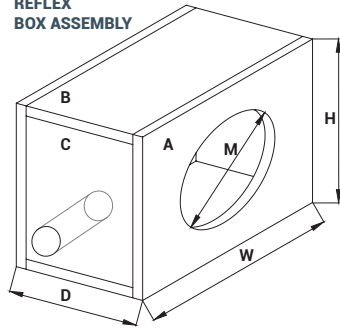


ENCLOSURE DESIGN

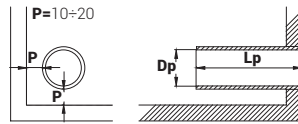
SEALED BOX ASSEMBLY



REFLEX BOX ASSEMBLY

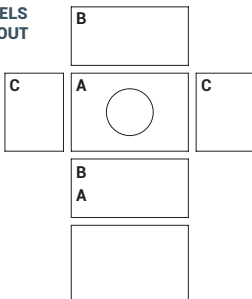


SUGGESTED PORT POSITION/DIMENSION



BOX TECH DATA	Vb	Fb	Qtc	External dimensions			Mounting Hole - M	Wood Thickness	Dp-Tube inner diameter	Lp-Tube length	Damping Material
	l (cu. ft.)	Hz		W	H	D					
				mm (in.)	mm (in.)	mm (in.)					
APS 8 R	10,6 (0.37)	35	-	567 (22.32)	300 (11.81)	106 (4.17)	187 (7.36)	16 (0.63)	60 (2.36)	500 (19.68)	1 foil on bottom panel
APS 8 D	8,5 (0.30)	62	0,85	462 (18.19)	300 (11.81)	106 (4.17)	187 (7.36)	16 (0.63)	-	-	1 foil on bottom panel
APS 10 D APS 10 S4S	12 (0.42)	56	0,97	482 (18.98)	350 (13.78)	116 (4.57)	233 (9.17)	16 (0.63)	-	-	1 foil on bottom panel

PANELS LAYOUT



PANELS CUT LIST

	A	Qty	B	Qty	C	Qty
	mm (in.)	Pcs	mm (in.)	Pcs	mm (in.)	Pcs
APS 8 R	567 x 300 (22.32 x 11.81)	2	567 x 74 (22.32 x 2.91)	2	268 x 74 (10.55 x 2.91)	2
APS 8 D	462 x 300 (18.19 x 11.81)	2	462 x 74 (18.19 x 2.91)	2	268 x 74 (10.55 x 2.91)	2
APS 10 D APS 10 S4S	482 x 350 (18.98 x 13.78)	2	482 x 84 (18.98 x 3.31)	2	318 x 84 (12.52 x 3.31)	2

المواصفات الفنية / Технически спецификации / 技術規格 / 技術規格 / Tehnički podaci / Technické údaje / Tekniske spesifikationer / Technische specificaties / Technical specifications / Tehnilised andmed / Tekniset tiedot / Caractéristiques techniques / Technische daten / Τεχνικά χαρακτηριστικά / מפרט טכני / Műszaki adatok / Spesifikasi teknis / Specifiche tecniche / 技術仕様 / 기술 사양 / Tehniskā specifikācija / Techniniai duomenys / Tekniske spesifikasjoner / مشخصات فنی / Szczegóły techniczne / Especificações técnicas / Parametri elctro-acustici / Технические условия / Technické informácie / Tehnične specifikacije / Especificaciones técnicas / Tekniska specifikationer / 技術仕様 / Teknik veriler

Component	Size	Power handling		Impedance	Magnet Size	Voice Coil Ø	Magnet	Dome/Cone	Weight of one component	
		Peak	Continuous							
		mm (in.)	W						W	Ω
APS 8 R	Subwoofer	200 (8)	500	250	4	120 x 50 x 28 (4.72 x 1.97 x 1.1)	40 (1.57)	High density flux ferrite	Water repellent pressed paper	3,04 (6.7)
APS 8 D	Subwoofer	200 (8)	500	250	4 + 4	120 x 50 x 28 (4.72 x 1.97 x 1.1)	40 (1.57)	High density flux ferrite	Water repellent pressed paper	3,1 (6.83)
APS 10 D	Subwoofer	250 (10)	800	400	4 + 4	140 x 70 x 30 (5.51 x 2.76 x 1.18)	60 (2.36)	High density flux ferrite	Water repellent pressed paper	5,24 (11.56)
APS 10 S4S	Subwoofer	250 (10)	800	400	4	140 x 70 x 30 (5.51 x 2.76 x 1.18)	60 (2.36)	High density flux ferrite	Water repellent pressed paper	5,24 (11.56)

Component	Size	Power handling		Impedance	Dimensions	Voice Coil Ø	Magnet	Dome/Cone	Weight of one component	
		Peak	Continuous							
		mm (in.)	W						W	Ω
APBX 8 R	Passive Subwoofer Reflex box	200 (8)	500	250	4	470 x 131 x 334 (18.5 x 5.16 x 13.15)	40 (1.57)	High density flux ferrite	Water repellent pressed paper	6,64 (14.64)
APBX 8 DS	Passive Subwoofer Sealed box	200 (8)	500	250	4 + 4	374 x 131 x 334 (14.72 x 5.16 x 13.15)	40 (1.57)	High density flux ferrite	Water repellent pressed paper	6,22 (13.71)
APBX 10 DS	Passive Subwoofer Sealed box	250 (10)	800	400	4 + 4	470 x 142 x 334 (18.5 x 5.59 x 13.15)	60 (2.36)	High density flux ferrite	Water repellent pressed paper	8,63 (19.03)
APBX 8 AS2	Active Subwoofer Sealed box with dynamic bass tracking	200 (8)	500	250	0,4	368 x 158 x 294 (14.49 x 6.22 x 11.57)	40 (1.57)	High density flux ferrite	Water repellent pressed paper	6,3 (13.89)
APBX 10 AS2	Active Subwoofer Sealed box with dynamic bass tracking	250 (10)	800	400	0,16	440 x 158 x 334 (17.32 x 6.22 x 13.15)	60 (2.36)	High density flux ferrite	Water repellent pressed paper	9,4 (29.72)
APBX 10 S4S	Passive Subwoofer Sealed box	250 (10)	800	400	4	470 x 142 x 334 (18.5 x 5.59 x 13.15)	60 (2.36)	High density flux ferrite	Water repellent pressed paper	8,63 (19.03)

المواصفات الفنية / Технически спецификации / 技術規格 / 技術規格 / Tehnički podaci / Technické údaje / Tekniske specificationer / Technische specificaties / Technical specifications / Tehnilised andmed / Tekniset tiedot / Caractéristiques techniques / Technische daten / Τεχνικά χαρακτηριστικά / מפרט טכני / Műszaki adatok / Spesifikasi teknis / Specifiche tecniche / 技術仕様 / 기술 사양 / Tehniskā specifikācija / Techniniai duomenys / Tekniske spesifikasjoner / مشخصات فنی / Szczegóły techniczne / Especificações técnicas / Parametrii elctro-acustici / Технические условия / Technické informácie / Tehnične specifikacije / Especificaciones técnicas / Tekniska specifikationer / ការពិពណ៌នាអំពីលក្ខណៈ / Teknik veriler

		APBX 8 AS2	APBX 10 AS2
POWER SUPPLY	Power supply voltage	VDC	10 ± 16V
	Idling current	A	0.4
	Idling current when off	mA	4
	Consumption @ 14,4 VDC Max musical power	A	18
	Remote IN		5 - 16 V DC 2 mA max
	Fuse	A	20
AMPLIFIER STAGE	Distortion - THD	%	0.5
	Bandwidth	Hz	20 ÷ 300
	S/N ratio (A weighted)	dB	100
	Input sensitivity (Pre IN)	VRMS	0.1 ÷ 4
	Input sensitivity (Hight IN)	VRMS	0.2 ÷ 8
	Input impedance (Pre IN)	Ω	17k
	Input impedance (Hight IN)	Ω	220
	Output power (RMS) @ 14,4 VDC, 1% THD	W	250 @ 0.4Ω
	Inputs		RCA / Hi-Level
SIGNALS INPUTS / FILTER	Filters (Lo-Pass) continuous adjustable		50÷300Hz 12dB/Oct-bypass
	Subsonic (Hi-Pass) fixed		16 Hz @ 24 dB Oct
	Phase switch		0 - 180°
	Sub remote volume control		HRC AP included
	Bass boost		0 ÷ 6 dB @ 45 Hz

المعلومات الكهرو صوتية / Электро-акустични параметри / 電聲參數 / 电声参数 / Elektro-akustički parametri / Elektroakustické parametry / Electro-Acoustic parametre / Elektro-akoestische parameters / Electro-Acoustic parameters / Elektroakustilised parameetrid / Sähköakustiset parametrit / Paramètres electro-acoustiques / Elektro-akustische Parameter / Ηλεκτρο-ακουστικές παράμετροι / אלקטרו-אקוסטיים פרמטרים / Elektro -akustikus paraméterek / Parameter elektro-akustik / Parametri elettroacustici / 電氣音響/パラメータ / 전자 어쿠스틱 파라미터 / Elektro-akustiskie parametri / Elektriniai-akustiniai parametrai / Elektro-akustiske parametre / پارامترهای الکتروآکوستیکی / Parametry elektro-akustyczne / Parâmetros electro-acústicos / Specificatii tehnice / Электроакустическое параметры / Elektro-akustické parametre / Elektro-akustični parametri / Parâmetros electroacústicos / Elektroakustiska parametar / 電気音響-パラメータ / Elektro-akústik parametreler

	APS 8 R	APS 8 D *	APS 10 D *	APS 10 S4S
D mm	173	173	220	220
Xmax mm	± 8.8	± 8.8	± 12,6	± 12,6
Re Ω	3.7	2.1	2.2	3,7
Fs Hz	32	30	27	28,5
Le mH	1.45	1.1	1.5	1,9
Vas l	26.5	25.5	41	39,62
Mms g	80	85	170	160
Cms mm/N	0.33	0.3	0.2	0,2
BL T·m	11.5	8.8	10.4	11,9
Qts	0.41	0.44	0.52	0,68
Qes	0.43	0.46	0.58	0,75
Qms	5.1	5.1	4.7	6,9
Spl dB	84	83.5	84	83,5

*The Thiele and Small parameters are measured with coils in parallel. For series coils specification multiply Re and Le by 4 and BL by 2, all other specifications remain the same.

The Thiele and Small parameters are measured after the speaker has been conditioned by a specific signal and represent the expected long term parameters after a short period of use.

■ Audison Warranty

The **Audison** products are warranted, under normal functioning conditions, for the period of time as set by the laws in force, against defects concerning materials or their manufacturing. The warranty is valid from the date of purchase, certified by receipt.

The warranty is not valid if:

- the product is damaged by incidents, installations and/or improper use, or by any other causes not depending on materials or manufacturing defects;
- the product is modified or tampered with by unauthorised people;
- its serial number has been altered or cancelled.

While the product is under warranty, defective parts will be repaired or replaced at the manufacturer's discretion.

The defective product, along with notification about it, must be returned to the dealer from which it was purchased together with the warranty certificate duly filled in. If the product is no longer under warranty, it will be repaired at the current costs.

Elettromedia s.r.l. does not undertake any liability for damages due to transportation.

Elettromedia s.r.l. does not take any responsibility for: costs or loss of profit due to the impossibility to use the product, other accidental or consequential costs, expenses or damages suffered by the customer.

Warranty according to laws in force.

For more information visit the Audison website.

■ Гарантия Audison

Продукция **Audison** обладает гарантией в течение установленного текущими законами срока, при нормальных условиях использования, если она вызвана дефектами материалов или их производства. Гарантия действительна с даты покупки, подтвержденной чеком. Гарантия недействительна в следующих случаях:

- продукт поврежден в результате инцидентов, не касающихся материалов или производственных дефектов;
- продукт изменен или фальсифицирован неуполномоченными лицами;
- его серийный номер изменен или стерт.

Если на продукт распространяется гарантия, его производитель принимает решение о ремонте или замене его неисправных деталей. Неисправный продукт необходимо передать распространителю, где он был куплен, предъявив полностью заполненный гарантийный сертификат. В случае если гарантия больше не распространяется на продукт, он будет отремонтирован по текущей стоимости. Мы не принимаем на себя обязательства, связанные с повреждениями вследствие транспортировки. Мы не несем ответственности за: расходы или потеря прибыли вследствие невозможности пользования данным продуктом, прочие случайные или возможные издержки, расходы или повреждения, покрытые клиентом. Гарантия в соответствии с действующим законодательством.

audison.com

audison

ISTINTO
INNOVATIVO

PART OF ELETTRONEDIA
62018 Potenza Picena (MC) Italy
T +39 0733 870 870 - F +39 0733 870 880
www.elettromedia.it