

4. Гарантия изготовителя

4.1. Претензии по качеству ТСУ принимаются не позднее 12 месяцев со дня продажи, отмеченного в свидетельстве о продаже и заверенного штампом магазина.

4.2. Претензии по внешним повреждениям и не комплектности не принимаются.

4.3. В случае механического повреждения ТСУ при эксплуатации необходимо на месте и в составе комиссии составить акт в произвольной форме. В состав комиссии, подписывающей акт, должны входить работники ГИБДД, автоэкспертных бюро и страховых компаний.

4.5. Рассмотрение претензий к продукции производится при наличии отметки о продаже, заверенной штампом организации, продавшей ТСУ, и подписью продавца.

Ваши предложения и замечания просим направлять по адресу: г. Омск, ул. Электрификаторов, 17 или на электронную почту unicar-omsk@mail.ru.

КАТЕГОРИЧЕСКИ ЗАПРЕЩАЕТСЯ

использовать ТСУ в качестве буксирного крюка, либо буксирной проушины!

СВИДЕТЕЛЬСТВО О ПРИЕМКЕ

принято ОТК штамп дата подпись

СВИДЕТЕЛЬСТВО О ПРОДАЖЕ

Наименование торговой организации.....

Адрес.....

Дата продажи Штамп

СВИДЕТЕЛЬСТВО ОБ УСТАНОВКЕ

ТСУ 11170А установлено на автомобиль марки:.....

Модель: VIN.....

Мы, как установщики ТСУ на данное транспортное средство подтверждаем, что точки крепления установки ТСУ на кузове автомобиля, а также процесс установки отвечают требованиям схемы монтажа, указанной в данной инструкции по монтажу.

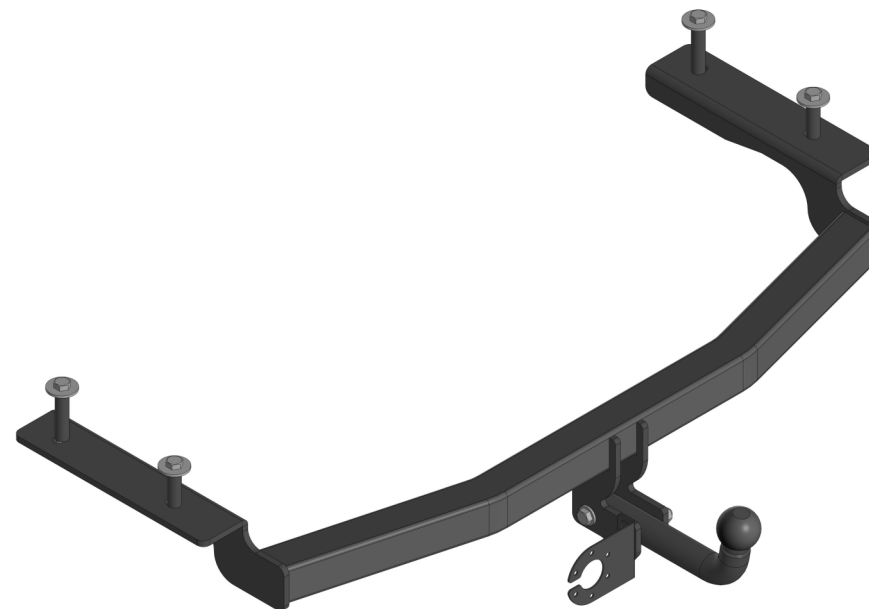
Дата установки Подпись



ТЯГОВО-СЦЕПНОЕ УСТРОЙСТВО

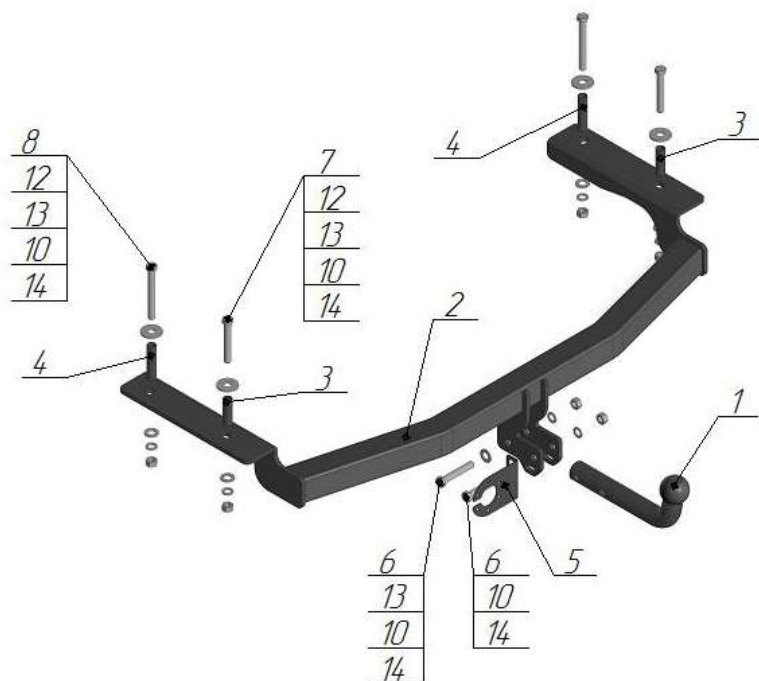
EAC артикул 11170А
для автомобилей
Honda CR-V I
(1997 г.в. - 2002 г.в.)

ПАСПОРТ



г. Омск, ул. Электрификаторов, 17
тел. (3812) 21-81-60, 8-983-620-15-24
unicar.pф unicar-omsk@mail.ru

Тягово-цепное устройство Honda CR-V (I поколения)
(Арт. 11170A)



Поз.	Наименование	Кол-во
1	Крюк с шаром типа А (I-33)	1
2	Балка поперечная	1
3	Втулка комплектации 50 мм или 23 мм	2
4	Втулка комплектации 67 мм	2
5	Подразетник	1
6	Болт М12х70	2
7	Болт М12х80 или М10х1,25х60	2
8	Болт М12х100	2
9	Гровер φ10	2
10	Гровер φ12	6
11	Шайба φ10	2
12	Шайба φ12 увеличенная	4
13	Шайба φ12	5
14	Гайка М12	6

Модель ТСУ предназначена для беззорной сцепки легкового автомобиля с автоприцепом.

1.Техническая характеристика

Диаметр сцепного шара, мм	50
Вертикальная нагрузка на сцепной шар, не более, кг	75
Полная масса буксируемого прицепа не более, кг:	1300

2.Установка ТСУ на автомобиль

- Работу по монтажу ТСУ рекомендуется производить в условиях СТО.
- Установить автомобиль на подъемник, эстакаду или смотровую яму, приняв все необходимые меры обеспечения безопасности выполняемых работ.
- Демонтируйте задний бампер.
- Снимите глушитель с подушек крепления.
- Проверьте наличие закладных гаек в первом технологическом отверстии лонжерона, если их нет то просверлите через штатное отверстие Ø13 мм.
- Просверлите дальнее отверстие через штатное отверстие Ø13 мм.
- Установите поперечную балку к нижним полкам лонжеронов автомобиля установите в дальнее отверстие втулку комплектации 67 мм (поз.4), а в ближнее если есть закладная гайка, то втулку комплектации 23 мм, если нет, то втулку комплектации 50 мм (поз.3).
- Приложите поперечную балку (поз.2) к нижним полкам лонжеронов, совместите со штатными отверстиями.
- Дальние отверстия закрепите болтами М12х100 (поз.8), шайбой Ø12 (поз.12), шайбой Ø12 (поз.13), гровером Ø12 (поз.10) и гайкой М12 (поз.14).
- Ближние отверстия:
 - Если есть закладная гайка - закрепите болтами М10х1,25х60 (поз.7), шайбой Ø10 (поз.11), гровером Ø10 (поз.9).
 - Если нет закладной гайки болтами М12х80 (поз.7), шайбой Ø12 (поз.12), шайбой Ø12 (поз.13), гровером Ø12 (поз.10) и гайкой М12 (поз.14).
- Произведите затяжку всех болтовых соединений.
- Установите глушитель и задний бампер.
- Работы по подключению электрооборудования ТСУ к бортовой сети автомобиля должны проводиться в условиях специализированного сервиса.

3.Правила эксплуатации и технического обслуживания

- Техническое обслуживание ТСУ заключается в периодическом осмотре болтовых креплений ТСУ к автомобилю и крепления приборов электрооборудования. Протяжку болтовых соединений проводить при техническом обслуживании автомобиля каждые 1000 км.
- Перед сцепкой смазать шар любой консистентной смазкой.
- Изготовитель не несет ответственности за безопасность и надежность работы ТСУ при изменении потребителем его конструкции и при нарушении правил его эксплуатации.
- Производитель оставляет за собой право вносить конструктивные изменения, не ухудшающие технические характеристики ТСУ.
- На неасфальтированном покрытии грузоподъемность сокращается в 2 раза, а скорость не должна превышать 30 км/ч.