

4. Гарантия изготовителя

4.1. Претензии по качеству ТСУ принимаются не позднее 12 месяцев со дня продажи, отмеченного в свидетельстве о продаже и заверенного штампом магазина.

4.2. Претензии по внешним повреждениям и не комплектности не принимаются.

4.3. В случае механического повреждения ТСУ при эксплуатации необходимо на месте и в составе комиссии составить акт в произвольной форме. В состав комиссии, подписывающей акт, должны входить работники ГИБДД, автоэкспертных бюро и страховых компаний.

4.4. Рассмотрение претензий к продукции производится при наличии отметки о продаже, заверенной штампом организации, продавшей ТСУ, и подписью продавца.

4.5. Изготовитель оставляет за собой право на изменение конструкции ТСУ, поэтому некоторые изменения, не ухудшающие его прочностные и потребительские качества, могут быть не отражены в настоящем руководстве. Более подробные гарантийные условия представлены на нашем сайте unicar.pф в разделе «Гарантии».

Ваши предложения и замечания просим направлять по адресу: г. Омск, ул. Электрификаторов, 17 или на электронную почту unicar-omsk@mail.ru.

КАТЕГОРИЧЕСКИ ЗАПРЕЩАЕТСЯ

использовать ТСУ в качестве буксирного крюка, либо буксирной проушины!

СВИДЕТЕЛЬСТВО О ПРИЕМКЕ

принято ОТК штамп дата подпись

СВИДЕТЕЛЬСТВО О ПРОДАЖЕ

Наименование торговой организации.....

Адрес.....

Дата продажи Штамп

СВИДЕТЕЛЬСТВО ОБ УСТАНОВКЕ

ТСУ 14074А установлено на автомобиль марки:.....

Модель: VIN.....

Мы, как установщики ТСУ на данное транспортное средство подтверждаем, что точки крепления установки ТСУ на кузове автомобиля, а также процесс установки отвечают требованиям схемы монтажа, указанной в данной инструкции по монтажу.

Дата установки Подпись



ТЯГОВО-СЦЕПНОЕ УСТРОЙСТВО



артикул 14074А
для автомобилей

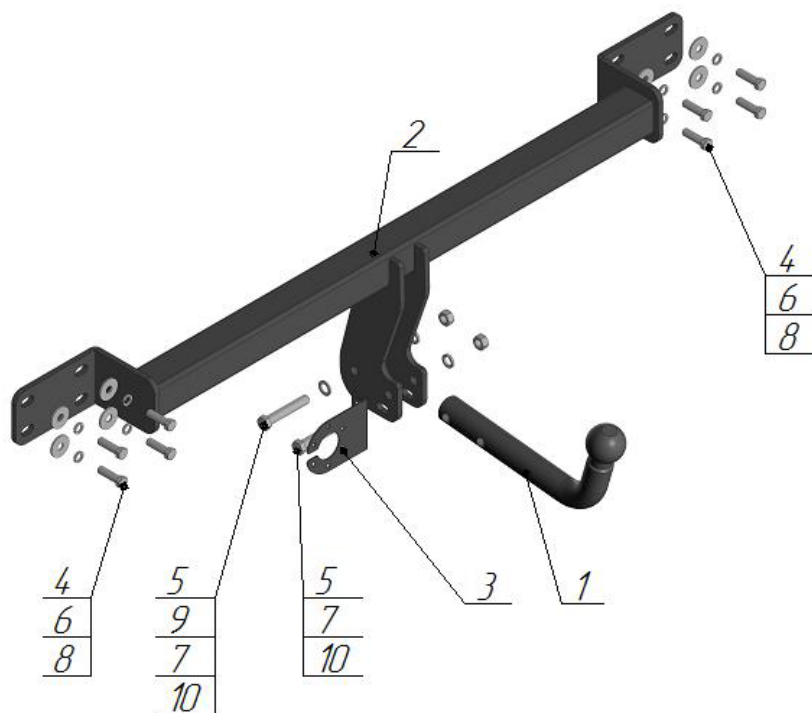
Lifan Solano
(2010 г.в. - ...)

ПАСПОРТ



г. Омск, ул. Электрификаторов, 17
тел. (3812) 21-81-60, 8-983-620-15-24
уникар.пф unicar-omsk@mail.ru

*Тягово-цепное устройство Lifan Solano
(Арт. 14074А)*



| Поз. | Наименование | Кол-во |
|------|---------------------------|--------|
| 1 | Крюк с шаром типа А (I-9) | 1 |
| 2 | Балка поперечная | 1 |
| 3 | Подразетник | 1 |
| 4 | Болт М10х35 | 8 |
| 5 | Болт М12х70 | 2 |
| 6 | Гровер φ10 | 8 |
| 7 | Гровер φ12 | 2 |
| 8 | Шайба φ10 (увеличенная) | 8 |
| 9 | Шайба φ12 | 1 |
| 10 | Гайка М12 | 2 |

Модель ТСУ предназначена для беззорной сцепки легкового автомобиля с автоприцепом.

1.Техническая характеристика

| | |
|--|------------|
| Диаметр сцепного шара, мм | 50 |
| Вертикальная нагрузка на сцепной шар, не более, кг | 50 |
| Полная масса буксируемого прицепа не более, кг: | 750* |
| Масса ТСУ, кг | 11,1 ± 0,5 |

2.Установка ТСУ на автомобиль

- 2.1 Работу по монтажу ТСУ и электрооборудования рекомендуется производить в условиях СТО.
- 2.2. Установить автомобиль на подъемник, эстакаду или смотровую яму, приняв все необходимые меры обеспечения безопасности выполняемых работ.
- 2.3. Демонтируйте задний бампер.
- 2.4. Демонтируйте усилитель бампера (в дальнейшем не понадобится).
- 2.5. Установите поперечную балку (поз.2) на штатные крепления усилителя бампера, закрепите болтами М10х35 (поз.4), шайбой (поз.8), гровером (поз.6) и гайкой М12 (поз.10).
- 2.6. Произведите затяжку всех болтовых соединений(предварительно выровняйте бампер задний на автомобиле).
- 2.7. Установите задний бампер, предварительно сделав вырез для кронштейнов сцепного шара.
- 2.8. Работы по подключению электрооборудования ТСУ к бортовой сети автомобиля должны проводиться в условиях специализированного сервиса.

3.Правила эксплуатации и технического обслуживания

- 3.1.Техническое обслуживание ТСУ заключается в периодическом осмотре болтовых креплений ТСУ к автомобилю и крепления приборов электрооборудования. Протяжку болтовых соединений проводить при техническом обслуживании автомобиля каждые 1000 км.
- 3.2. Перед сцепкой смазать шар любой консистентной смазкой.
- 3.3. Изготовитель не несет ответственности за безопасность и надежность работы ТСУ при изменении потребителем его конструкции и при нарушении правил его эксплуатации.
- 3.4. Производитель оставляет за собой право вносить конструктивные изменения, не ухудшающие технические характеристики ТСУ.
- 3.5. На неасфальтированном покрытии грузоподъемность сокращается в 2 раза, а скорость не должна превышать 30 км/ч.

*Не более максимальной массы прицепа по данным автопроизводителя