

acv

MAKE
SOME
NOISE

РУКОВОДСТВО
ПОЛЬЗОВАТЕЛЯ

D-1.500

Автомобильный 1-канальный усилитель мощности
Car 1 channel power amplifier



MONO
BLOCK



1 OHM
STABILITY

D CLASS
DIGITAL

1000W

PEAK POWER

acv

В соответствии с проводимой политикой постоянного контроля и совершенствования технических характеристик и дизайна возможно внесение изменений в данное руководство без предварительного уведомления пользователя.



СОДЕРЖАНИЕ

Введение	4
Меры предосторожности	4
Проводное соединение терминалов	5
Схемы подключения	6
Возможные схемы подключения сабвуферов	7
Технические характеристики	9

ВВЕДЕНИЕ

Благодарим Вас за выбор автомобильного усилителя ACV, который проектировался и создавался таким образом, чтобы Вы могли наслаждаться качественным звуком долгое время. Для установки усилителя, рекомендуем обратиться к профессиональным инсталляторам. Внимательно ознакомьтесь с руководством пользователя перед использованием устройства. При возникновении любых вопросов - обратитесь к ближайшему авторизованному дилеру.

МЕРЫ ПРЕДОСТОРОЖНОСТИ

При замене используйте предохранители только такого же номинала. При увеличенном или уменьшенном номинале — это может вывести из строя усилитель.

- не прикасайтесь к корпусу усилителя мокрыми руками, также не прикасайтесь к усилителю в том случае, когда корпус усилителя влажный;

- во время вождения, не рекомендуется прослушивать музыку на очень высоком уровне громкости. В противном случае вы не сможете услышать сигналы других водителей;

- периодически проверяйте, в каком состоянии находятся силовые провода и предохранители, и при необходимости - можно заменить;

- во время инсталляции, во избежание короткого замыкания или поражения током, убедитесь, что минусовая клемма не подключена к аккумулятору или корпусу автомобиля;

- внимательно выбирайте место крепления для усилителя, убедитесь, что при сверлении вы не нарушите силовые провода, бензобак и прочие конструктивные детали автомобиля;

- не допускайте попадания различных жидкостей на корпус усилителя, это может привести к короткому замыканию, также усилитель и акустика могут перегореть.

- при снятии усилителя, вначале снимите минусовую клемму с аккумулятора, чтобы не вызвать короткое замыкание;

- все силовые соединения проводов тщательно заизолируйте специальной лентой;

- нельзя использовать изоляционную ленту в тех местах, где возможны высокие температуры, так как она может легко расплавиться.

Во избежание разрушения или порчи:

- не подключайте на одну и ту же отрицательную клемму усилителя несколько минусовых акустических проводов;

- данная линейка усилителей рассчитана на напряжение 12В, поэтому перед инсталляцией - выясните бортовое напряжение;

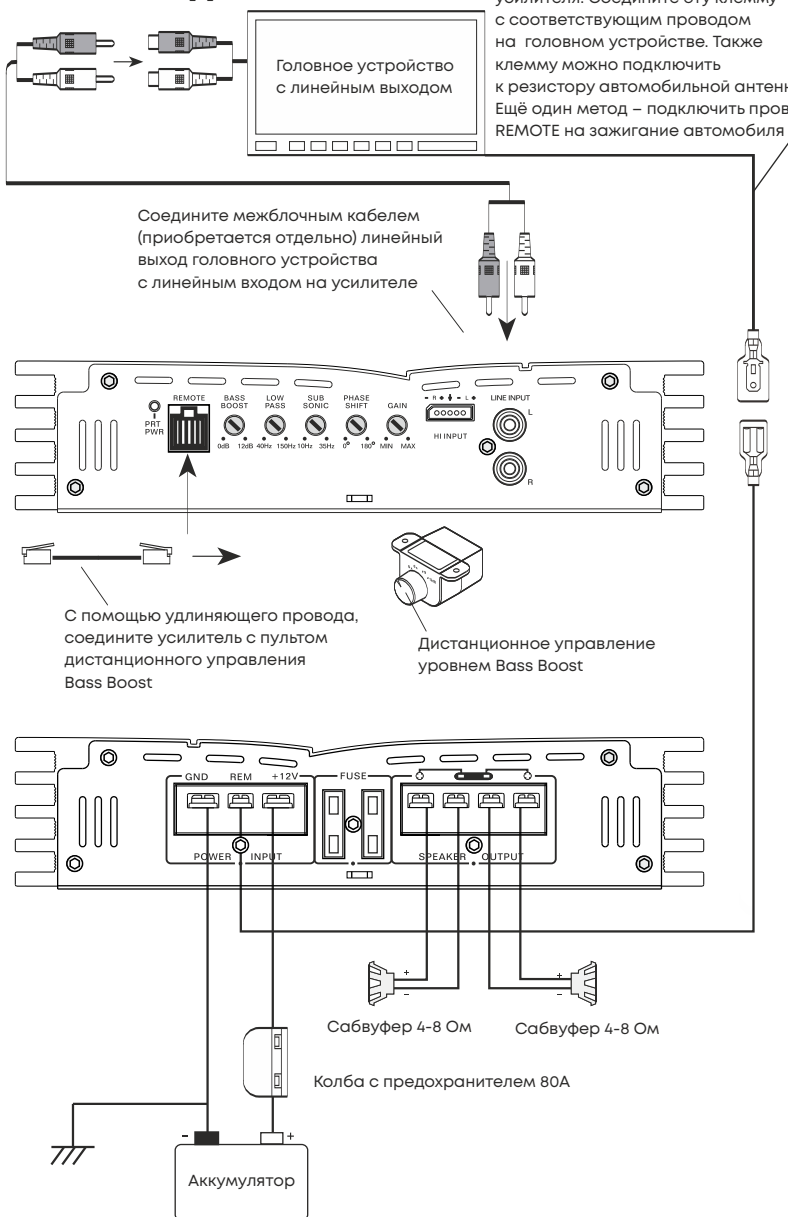
- при покидании автомобиля, рекомендуется всегда выключать головное устройство, иначе аккумуляторная батарея.

ПРОВОДНОЕ СОЕДИНЕНИЕ ТЕРМИНАЛОВ

- не рекомендуется подключать к силовым терминалам оголенные провода, это может вызвать возгорание или короткое замыкание;
- необходимо периодически проверять соединения проводов на предмет их надежное подключения; не спайвайте или скручивайте вместе концы запутанных проводов;
- укладывайте провода в специальные изоляционные трубки;
- при укладке проводов, проверяйте, чтобы они не казались подвижных частей автомобиля, таких как: ручка КПП, ручной тормоз, ручки регулировки сиденья и прочее; не укорачивайте любые провода, иначе защитная система не будет работать, как полагается, в те моменты, когда это будет необходимо;
- никогда не подавайте питания для другого источника, путем наращивания провода от уже подключенного устройства. Номинального сопротивления может не хватить, и провод перегреется, вследствие чего возможно возгорание;
- при замене предохранителей, используйте только тот номинал, который рекомендует производитель;
- не подключайте к усилителю сабвуфер с меньшим номиналом сопротивления, чем рекомендован производителем. Это может привести к выходу из строя, как усилителя, так и сабвуфера;
- акустические провода и силовые, рекомендуется развести друг от друга настолько далеко, насколько это возможно. Также не рекомендуется прокладывать вместе силовые провода и провод от антенны

СХЕМЫ ПОДКЛЮЧЕНИЯ

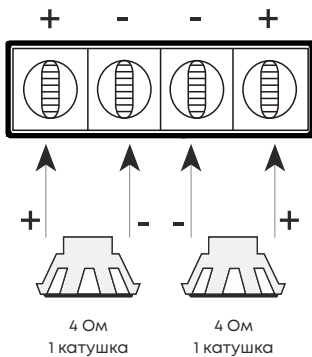
Провод управления включением усилителя. Соедините эту клемму с соответствующим проводом на головном устройстве. Также клемму можно подключить к резистору автомобильной антенны. Ещё один метод – подключить провод REMOTE на зажигание автомобиля.



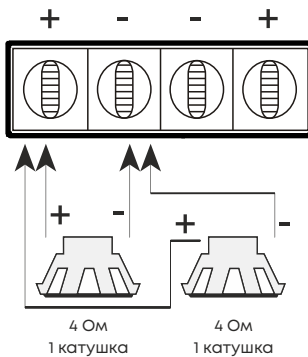
ВОЗМОЖНЫЕ СХЕМЫ ПОДКЛЮЧЕНИЯ САБВУФЕРОВ

1 КАТУШКА 4 Ом

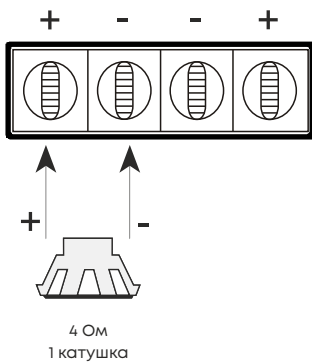
2 Ом



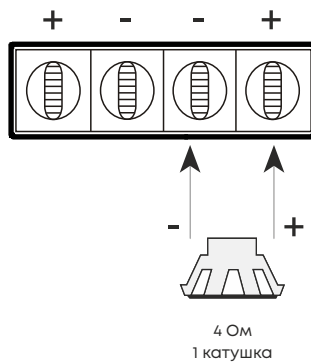
2 Ом



4 Ом



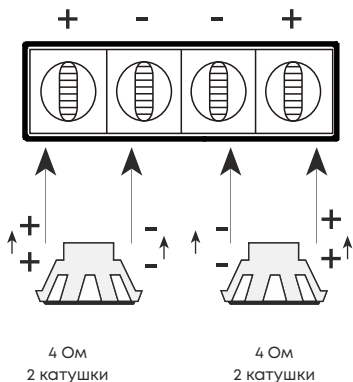
4 Ом



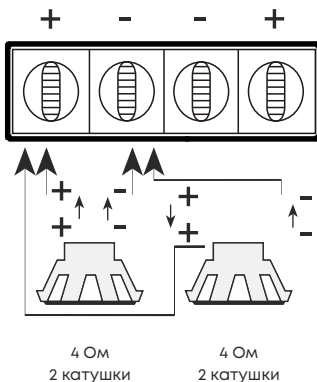
ВОЗМОЖНЫЕ СХЕМЫ ПОДКЛЮЧЕНИЯ САБВУФЕРОВ

2 КАТУШКИ 4 ОМ

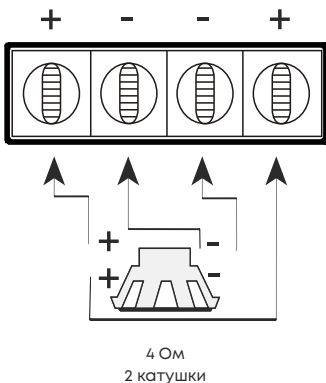
1 Ом



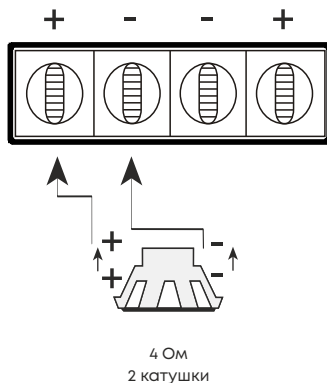
1 Ом



2 Ом



2 Ом



ТЕХНИЧЕСКИЕ ХАРАКТЕРИСТИКИ

- Количество каналов: 1
- Номинальная мощность при 4 Ом: 300Вт x 1
- Номинальная мощность при 2 Ом: 500Вт x 1
- Номинальная мощность при 1 Ом: 650Вт x 1
- Пиковая мощность общая: 1000Вт
- Стабильная работа на нагрузке: 1 Ом
- Минимальная нагрузка Mono 1 Ом
- Диапазон воспроизводимых частот: 10Гц – 300 Гц
- Low pass фильтр: 30 - 250 Гц
- Частота среза фильтра инфранизких частот (Сабсоник): 10Гц ~ 50Гц
- Коэффициент гармонических искажений (THD) @ 1кГц (40м): 0,15%
- Входная чувствительность: 200мВ-8В
- Отношение сигнал/шум: ≥ 96дБ
- Система подъёма баса (Bass Boost): 0 дБ – 12 дБ
- Выносной пульт управления уровнем баса (Bass Boost): Да
- Наличие высокоуровневого входа
- Номинал предохранителя: 2 x 30А
- Номинальное напряжение: 10В – 14,8В
- Размеры, мм (Ш x В x Д): 180*48*220

БЕЗОПАСНАЯ УТИЛИЗАЦИЯ

Ваше устройство спроектировано и изготовлено из высококачественных материалов и компонентов, которые можно утилизировать и использовать повторно. Если товар имеет символ с зачеркнутым мусорным ящиком на колесах, это означает, что товар соответствует Европейской директиве 2002/96/ЕС. Ознакомьтесь с местной системой раздельного сбора электрических и электронных товаров. Соблюдайте местные правила. Утилизируйте старые устройства отдельно от бытовых отходов. Правильная утилизация вашего товара позволит предотвратить возможные отрицательные последствия для окружающей среды и человеческого здоровья.



acv

**MAKE
SOME
NOISE**



Made in P.R.C.

Производитель устанавливает срок службы изделия - 3 года

«Аутотек Индастриал Лимитед» 1318-19,13/Ф, Холливуд Плаза, 610 Нафан Роуд,
Монгкок, Коулун, Гонг-Конг, Китай
"Autotek Industrial Limited" 1318-19,13/F, Hollywood Plaza, 610 Nathan Road,
Mongkok, Kowloon, Hong-Kong, China