



SUBARU Forester 2012-2018*

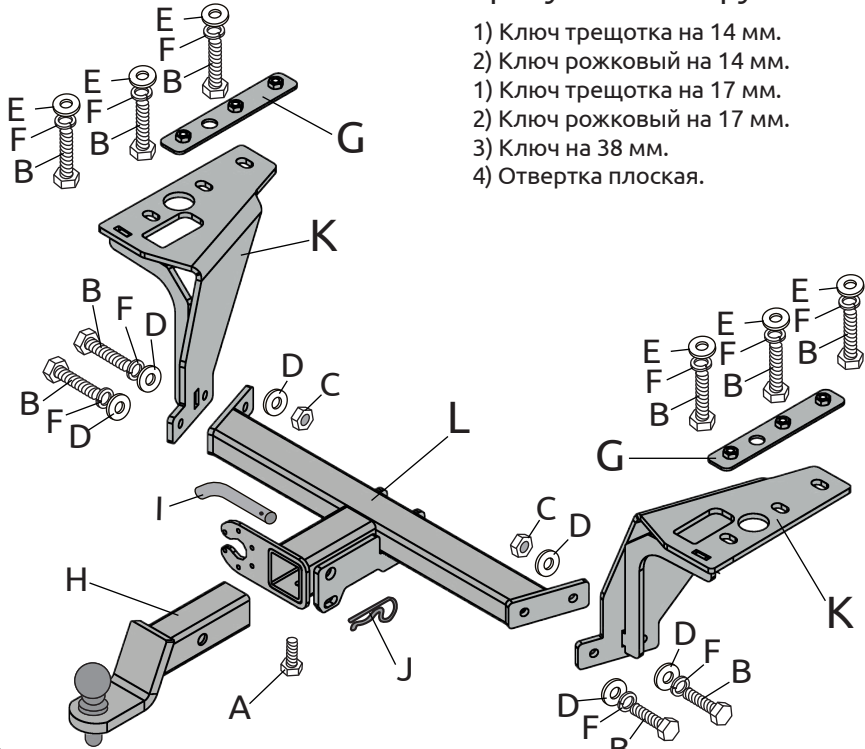
Тягово-цепное устройство (ТСУ) съемный квадрат

Артикул: SBF-12-991122.00 (SBF-15-991101.22)

* Подходит на комплектации в указанные года выпуска.

Комплектация:

- A) Болт M10x20 - 1 шт.
B) Болт M10x1,25x40 - 10 шт.
C) Гайка M10x1,25 - 2 шт.
D) Шайба 10 - 6 шт.
E) Шайба 10 увеличенная - 6 шт.
F) Шайба 10 гроверная - 10 шт.
G) Закладная пластина - 2 шт.
H) Съёмный шар в сборе - 1 шт.
I) Палец гнутый гальванизированный - 1 шт.
J) Шплинт пружинный игольчатый - 1 шт.
K) Кронштейн левый и правый - 2 шт.
L) Балка ТСУ - 1 шт.



Требуемые инструменты:

- 1) Ключ трещотка на 14 мм.
2) Ключ рожковый на 14 мм.
1) Ключ трещотка на 17 мм.
2) Ключ рожковый на 17 мм.
3) Ключ на 38 мм.
4) Отвертка плоская.

Table with 2 columns: Диаметр резьбы (M10), Момент затяжки, Нм (47)

Класс прочности метизов: Болт - 8.8, Гайка - 8.

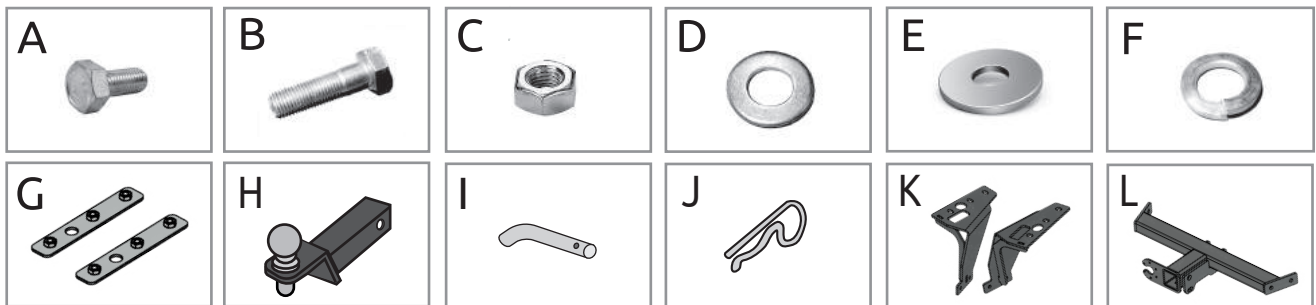


Table with 7 columns: TCY SUBARU Forester, Артикул, D(кН), S(кг), T(кг), C(кг), A(кг)

D= (g*T*A)/(T+A) - горизонтальная сила, действующая между тягачом и прицепом; S - статическая вертикальная нагрузка на шар; T - техническая допустимая максимальная масса тягача; C - допустимая масса прицепа по данным автопроизводителя

Требования к установке:

- Выполнять установку в специализированных организациях;
- Выполнять установку изделия строго руководствуясь данной инструкцией по установке;
- Запрещается устанавливать изделие на другую марку и модель автомобиля;

Технические характеристики:

Тип шара «Е»; Тип соединения: шаровый; Диаметр сцепного шара: 50 мм. Габаритные размеры изделия: 932,4x605,2x325 мм. Масса комплекта: 9,8 кг. Высота установки: 350/420 мм**.

При установке изделия на ТС расстояние от центра шарового наконечника до вертикальной плоскости проходящей через наиболее удаленную назад крайнюю точку автомобиля составляет не менее 65 мм.

Требования к безопасной эксплуатации:

- Не вставлять на изделие и не буксировать авто за изделие;
- Не использовать изделие в качестве опоры для домкрата;
- Каждые 5 000 км контролировать момент затяжки крепежа;
- На неасфальтированном покрытии заявленные производителем показатели по допустимым нагрузкам (см. паспорт) сокращаются в 2 раза, а скорость не более 30 км/ч;

СВИДЕТЕЛЬСТВО О ПРИЕМКЕ

Дата упаковки

Штамп ОТК

СВИДЕТЕЛЬСТВО О ПРОДАЖЕ

Дата продажи

Штамп магазина

Гарантийный срок 12 месяцев с даты розничной продажи. Сохраняйте паспорт изделия в течение всего гарантийного срока.

Инструкция по установке

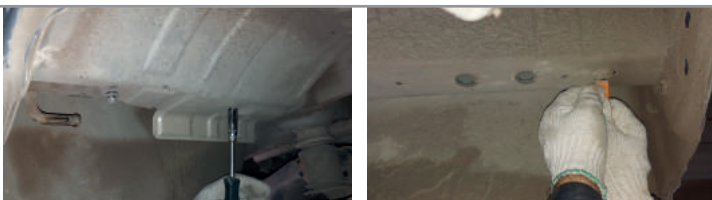
ШАГ 1.

Согласно инструкции производителя автомобиля, демонтируйте задний бампер, а также находящийся под ним усилитель бампера. Дополнительно снимите глушитель с посадочного места, для дальнейшей установки комплекта ТСУ.



ШАГ 2.

В правой части автомобиля открутите 2 крепления металлической пластины, затем демонтируйте резиновые заглушки с лонжеронов, как показано на фото.



ШАГ 2.

Поместите закладные пластины внутрь лонжеронов, совместив с отверстиями, из которых ранее демонтировали заглушки.



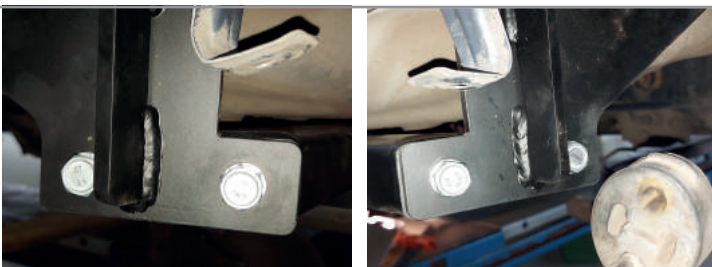
ШАГ 3.

Установите кронштейн левый, совместив отверстия в кронштейне с отверстиями в лонжероне, и закрепите его тремя болтами М10х1,25х40, через шайбы 10 увеличенные и шайбы 10 гроверные. Соединения не затягивать! Аналогично установите кронштейн правый.



ШАГ 4.

Установите балку ТСУ, соединив его с боковыми кронштейнами с помощью болтов М10х1,25х40 (расположение указано на схеме), шайб 10, шайб 10 гроверных и гаек М10х1,25. Установите усилитель бампера и задний бампер на штатное место. Отрегулируйте положение балки ТСУ относительно бампера автомобиля, обеспечив минимальный зазор 3–5 мм. Затяните соединения всех элементов, первыми затягивать болты кронштейнов, затем болты балки.



ШАГ 5.

Установите съёмный шар в сборе и закрепите его пальцем стопорным со шплинтом. Затяните шар с помощью ключа на 38мм. Затяните фиксирующий болт М10х20 снизу, **он используется для исключения технологических люфтов съёмного шара и только в ненагруженном состоянии!** Перед сцепкой болт демонтировать! Установка завершена.



ДЛЯ ВАШЕГО УДОБСТВА В КОМПЛЕКТ ТСУ ВХОДЯТ:

- ПЕРЧАТКИ
- СУМКА ДЛЯ СЪЁМНОГО ШАРА В СБОРЕ
- КОЛПАЧОК ДЛЯ ШАРА
- ЗАГЛУШКА ПРИЕМНОГО ОТВЕРСТИЯ



Производитель гарантирует соответствие изделия характеристикам, указанным в паспорте, в течение гарантийного срока, при соблюдении требований по установке и эксплуатации. Гарантия не распространяется на случаи, когда дефекты возникли по вине потребителя или третьих лиц, в результате нарушения правил транспортировки, хранения, монтажа, эксплуатации, а так же внесения изменений и доработок в конструкцию. Производитель не несёт ответственности за нанесение ущерба имуществу третьих лиц в результате неправильного хранения и эксплуатации изделия.

телефон службы технической поддержки
8 (800) 555 20 90
(звонок по России бесплатный)

www.ptuning.ru