



Руководство по эксплуатации

Автомобильный FM/MP3/USB/SD 2DIN ресивер
Car FM/MP3/USB/SD 2DIN receiver

AVS-2700^{BM}



50W_{x4}
MAX POWER



acv[®] IDEAS OF THE FUTURE

В соответствии с проводимой политикой постоянного контроля и совершенствования технических характеристик и дизайна возможно внесение изменений в данное руководство без предварительного уведомления пользователя!



Содержание



Меры предосторожности

Меры предосторожности.....	4
Ознакомьтесь перед использованием.....	5
Монтаж устройства.....	6
Проводные соединения.....	7
Описание передней панели.....	8
Основные операции и режимы работы ресивера.....	9
Пульт дистанционного управления.....	13
Возможные неполадки и способы их устранения.....	15
Технические характеристики.....	16

Меры предосторожности



При возникновении каких-либо трудностей в эксплуатации – обращайтесь в авторизованный сервисный центр. Устройство имеет встроенный жидкокристаллический дисплей, поэтому при транспортировке и установке будьте предельно осторожны.

Не рекомендуется протирать поверхность дисплея абразивными моющими средствами.

Рабочее напряжение ресивера – 12В (+ / - 2В), постоянный ток. При более низком или высоком напряжении – не рекомендуется использовать устройство, так как можно легко повредить.

Перед включением аппарата, убедитесь, что температура в салоне автомобиля находится в диапазоне от 0 до +45 градусов.

Для замены используйте предохранители, рассчитанные на силу тока, приведенную на держателе предохранителя. Если предохранитель перегорает несколько раз подряд, тщательно проверьте электрические соединения на предмет короткого замыкания. Также проверьте напряжение в бортовой сети автомобиля.

При выборе места установки, убедитесь, что головное устройство не будет подвергаться воздействию прямых солнечных лучей, открытого огня, высокой влажности, повышенной запыленности, сильных вибраций.

Перед использованием устройства рекомендуем внимательно ознакомиться с руководством пользователя.

После окончания инсталляции головного устройства и перед его включением, нажмите на передней панели кнопку RESET (перезагрузка), для того, чтобы устройство самостоятельно инициализировалось.

Ознакомьтесь перед использованием

- В ЦЕЛЯХ ПОВЫШЕНИЯ БЕЗОПАСНОСТИ ДВИЖЕНИЯ НЕ ОТВЛЕКАЙТЕ ВАШЕ ВНИМАНИЕ НА ВЫПОЛНЕНИЕ СЛОЖНЫХ ОПЕРАЦИЙ ПО УПРАВЛЕНИЮ СИСТЕМОЙ.
- УСТАНОВЛИВАЙТЕ ТАКОЙ УРОВЕНЬ ГРОМКОСТИ, ПРИ КОТОРОМ ВЫ СМОЖЕТЕ УСЛЫШАТЬ ВНЕШНИЕ ШУМЫ ВО ВРЕМЯ ДВИЖЕНИЯ.
- СВЕДИТЕ К МИНИМУМУ ПРОСМОТР ДИСПЛЕЯ РЕСИВЕРА ПРИ УПРАВЛЕНИИ АВТОМОБИЛЕМ.
- ЗАПРЕЩАЕТСЯ РАЗБИРАТЬ ИЛИ МОДИФИЦИРОВАТЬ ДАННЫЙ АППАРАТ.
- ПОДКЛЮЧАЙТЕ СИСТЕМУ ТОЛЬКО К ИСТОЧНИКУ ПОСТОЯННОГО ТОКА 12В.
- ПРИ ЗАМЕНЕ ПРЕДОХРАНИТЕЛЕЙ – ИСПОЛЬЗУЙТЕ ТОЛЬКО АНАЛОГИЧНЫЕ ПО НОМИНАЛУ.

Монтаж устройства

Выберите такое место для установки аудио системы, в котором изделие не будет препятствовать нормальному вождению автомобиля.

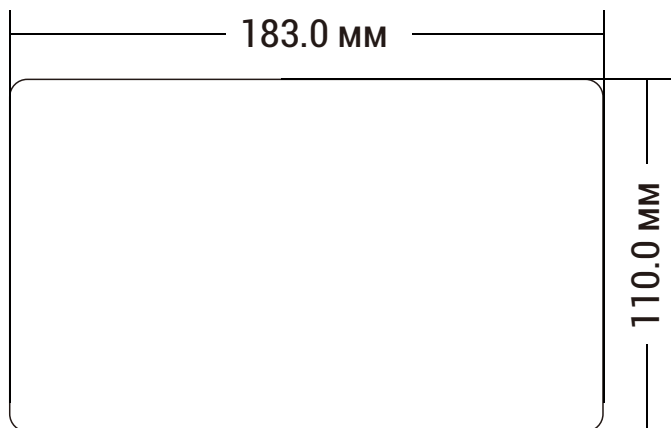
1. Перед установкой устройства убедитесь в том, что все провода подключены правильно и система корректно функционирует.

2. Для правильной установки устройства используйте только инструменты, поставляемые в комплекте. Использование других инструментов может привести к порче изделия.

Проконсультируйтесь с поставщиком оборудования на предмет необходимости проделывания отверстий в автомобиле для установки устройства, либо каких-нибудь иных модификаций с автомобилем.

Установите изделие в таком месте, в котором устройство не будет препятствовать водителю, управлять автомобилем и не станет преградой для пассажиров в случае аварийной установки.

Нельзя устанавливать устройство в местах с высокой температурой, например под прямыми солнечными лучами, под горячим воздухом от обогревателя, а также устанавливать изделие в такое место, где оно будет подвергаться воздействию пыли, грязи, а также чрезмерной вибрации. Это устройство может быть установлено в приборную панель с размерами, которые указаны на чертеже ниже:



Проводные соединения

Убедитесь, что бортовое напряжение вашего транспортного средства +12 вольт с отрицательным значением на корпусе.

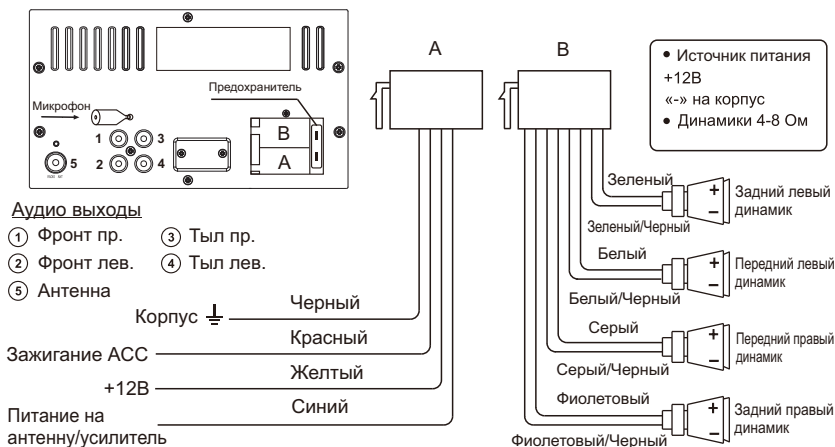
Перед началом монтажа отключите бортовое электропитание, удалив предохранитель из ресивера. По окончании подключения всех проводов, установите его на место. Соедините провода, как показано на рисунке.

Если ваше транспортное средство не имеет ISO разъем, вы можете приобрести его в магазине автоаксессуаров.

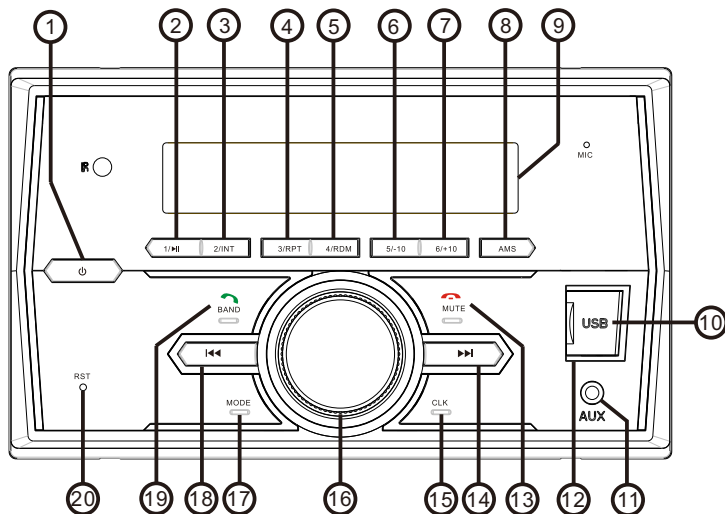
Примечания: *неправильное подключение может привести к повреждению ресивера и к аннулированию гарантии на данное устройство.*

Замена предохранителя:

Чтобы заменить предохранитель, удалите перегоревший предохранитель из гнезда и вставьте новый, такого же номинала.



Описание передней панели



1. Кнопка включения/выключения ресивера.
2. 1/MI - кнопка включения установленной радиостанции в режиме радио, в режиме медиа плеера включение Воспроизведения/Паузы.
3. 2/INT - кнопка включения установленной радиостанции в режиме радио, в режиме медиа плеера включение демо режима.
4. 3/RPT кнопка включения установленной радиостанции в режиме радио, в режиме медиа плеера включение повтора трека/повтора всех треков.
5. 4/RDM кнопка включения установленной радиостанции в режиме радио, в режиме медиа плеера включение случайного воспроизведения.
6. 5/-10 кнопка включения установленной радиостанции в режиме радио, в режиме медиа плеера включение перехода воспроизведения на 10 треков назад.
7. 6/+10 кнопка включения установленной радиостанции в режиме радио, в режиме медиа плеера включение перехода воспроизведения на 10 треков вперед.
8. AMS кнопка автоматического поиска радиостанций.
9. Дисплей ресивера
10. USB порт для дополнительного устройства.
11. AUX аудио вход для подключения внешнего устройства.
12. Слот для подключения SD-карты
13. MUTE кнопка приглушения звука в режиме радио и медиа плеера, в режиме Bluetooth прерывание разговора по телефону
14. Кнопка: переключение на следующий трек в режиме медиа плеера, поиск следующей радиостанции в режиме радио.
15. CLK кнопка отображения, установки времени.
16. Энокодер - регулятор громкости, кнопка выбора режимов ресивера.
17. MODE-кнопка переключения между режимами Radio/USB/SD/AUX in/BT
18. Кнопка: переключение на предыдущий трек в режиме медиа плеера, поиск предыдущей радиостанции в режиме радио.
19. BAND кнопка выбора диапазона радио, ответ на звонок по мобильному телефону в режиме Bluetooth
20. RST кнопка перезагрузки ресивера.

Основные операции и режимы работы ресивера

Включение/выключение проигрывателя

Кратко нажмите кнопку **Power (1)** для включения/выключения проигрывателя.

Переключение режимов

Последовательное краткое нажатие на кнопку **MODE (17)** позволяет переключать режимы ресивера в следующей последовательности **RADIO > USB* > SD* > AUX > BT* >**

*ПРИМЕЧАНИЕ: * в случае если внешний накопитель подключен к ресиверу*

Изменение настроек

При помощи вращения энкодера (**16**) настройте желаемый уровень громкости.

Кратковременно нажмите на энкодер (**16**) для входа в меню настроек звука:

Порядок смены параметров настройки звука: **BAS -> TRE -> BAL -> FAD -> Loud OFF -> DSP OFF**

BAS*: Настройка тембра низких частот.

TRE*: Настройка тембра высоких частот.

BAL: Настройка баланса между правыми и левыми громкоговорителями.

FAD: Настройка баланса между передними и задними громкоговорителями

Чтобы настроить тембр звучания используйте вращение энкодера (**16**). Для настройки у вас есть несколько секунд, после чего ресивер автоматически перейдет в режим отображения Радио FM.

В режиме **Loud OFF** для включения/выключения режима тонкомпенсации вращением энкодера (**16**) выберите соответственно ON или OFF.

Для выбора режима настройки эквалайзера, в режиме **DSP OFF** вращением энкодера (**16**) можно выбрать один из следующих режимов: Classic/Pop/Rock/DSP OFF.

Примечание:

** регулировки нижних и верхних частот доступны только при выключенном эквалайзере (режим DSP OFF)*

Кнопка сброса

Кнопка **RST (20)** может быть активирована при помощи шариковой ручки или тонкого металлического инструмента. Данная опция может потребоваться в следующих случаях:

- Первая инсталляция, после подсоединения всех проводов.
- Ни одна кнопка управления не работает.
- Сообщение **ERROR** на дисплее.

Часы

- Для отображения текущего времени – нажмите кратковременно **CLK (15)**.

- Для настройки времени, нажмите и удерживайте **CLK (15)** около 3 сек. Сначала будет предложено настроить часы, повторное короткое нажатие **CLK (15)** – настройка минут, каждый раз нажимайте **CLK (15)** кратковременно для выбора настройки минут.

Для подстройки – используйте вращение энкодера (**16**). Время на дисплее отображается в формате 24 ч.

Отключение звука

Для отключения/включения звука ресивера предназначена кнопка **MUTE (13)**.

Управление радиоприемником

Переключение диапазонов

В режиме радиоприемника последовательно нажимайте кнопку **BAND (19)**, чтобы выбрать требуемый диапазон. Переключение происходит в следующем порядке: **FM1 - FM2 - FM3**

Автоматическая настройка радиоприемника

Нажмите и удерживайте кнопку **AMS (8)** в течение нескольких секунд.

Начнется автоматическое сканирование радиодиапазона и сохранение найденных станций в памяти устройства. После окончания сканирования, начнется прослушивание первой найденной радиостанции.

Ознакомительное прослушивание

Кратко нажмите на кнопку **AMS (8)**. Начнется последовательное воспроизведение в течение 6 сек. каждой из 18-ти предустановленных радиостанций.

Ручная настройка

Для поиска и настройки радиостанций вручную нажмите кнопку **(18) ◀◀** или **▶▶ (14)** для сканирования диапазона соответственно назад или вперед. Найденную радиостанцию можно занести в ячейку памяти нажав с удержанием одну из кнопок **2 – 7**. Эта настройка по умолчанию производится в режиме **AUTO**. Нажатие с удержанием кнопки **(18) ◀◀** или **(14) ▶▶** до появления надписи **MANUAL**. Ручной режим настройки позволяет менять частоту с шагом 0.1МГц.

Выбор настроенной станции

В режиме радио краткое нажатие на кнопки **(2-7)** на передней панели позволяет включить прослушивание станции, ранее внесенной вами в память ресивера.

Управление медиа проигрывателем

К проигрывателю можно подключать **USB** и **SD** носители, а также **MP3** плееры с флэш-памятью. При подключении носителей ресивер автоматически переключится в режим **USB** или **SD** в зависимости от используемого разъема и начнется воспроизведение файлов.

Установка SD/MMC карт памяти

Установите **SD/MMC** карту в специальный разъем **(12)**, расположенный на передней панели устройства под крышкой. Для извлечения карты необходимо аккуратно нажать на нее.

Установка USB носителя/MP3-плеера

Подсоедините **USB** носитель/MP3-плеер к разъему **(10)** на передней панели устройства. Для подключения плеера используйте провод (не идет в комплекте).

Примечание :

1. Устройство поддерживает только стандартные USB-флеш-накопители, которые одобрены корпорацией Microsoft.
2. USB-MP3-плееры не стандартизированы, что означает, что у разных брендов и различных моделей могут быть свои стандарты. Устройство может не поддерживать все MP3-плееры.

Начало воспроизведения/временная приостановка воспроизведения

Нажмите кнопку **1/PAU (2)** на передней панели для приостановки воспроизведения файла. Для продолжения воспроизведения файла - нажмите эту же кнопку повторно.

Сканирование MP3 файлов

Нажмите кнопку **2/INT (3)** на передней панели. На дисплее появится индикатор **INT ON**, после этого начнется обзорное воспроизведение каждого файла в течение 10 секунд. После окончания сканирования последнего файла начнется воспроизведение файла, с которого началось сканирование. Для прерывания операции сканирования нажмите на кнопку (3) повторно.

Выбор звуковой дорожки

Во время воспроизведения **MP3/WAV/WMA** файла нажмите кнопку **(18) I◀◀** или **▶▶I (14)**, чтобы перейти к предыдущей или следующей звуковой дорожке, при этом на дисплее появится номер трека.

Примечание:

Ресивер поддерживает отображение **ID3** метаданных, содержащихся в **mp3** файлах, в кодировке **ISO-8859-1**.

Повтор звуковой дорожки

Во время воспроизведения файлов нажмите кнопку **3/RPT (4)** для повторного воспроизведения текущей звуковой дорожки, при этом на дисплее появится индикация **RPT ONE**. Повторное нажатие **3/RPT(4)** включает повтор воспроизведения всех звуковых дорожек в текущей папке, при этом на дисплее появится индикация **RPT ALL**.

Воспроизведение звуковых дорожек в произвольном порядке

Во время воспроизведения файлов нажмите кнопку **4/RDM (5)** на передней панели, и все звуковые дорожки на диске будут воспроизводиться в случайном порядке.

Примечание:

Включение режимов **INT**, **RPT**, **RDM** происходит при первом нажатии на соответствующие кнопки с появлением на короткое время на экране индикации о включении режима (**INT ON**, **RPT ON**, **RDM ON**). Повторное нажатие на соответствующие кнопки отключает режимы с появлением на короткое время на экране индикации о выключении режима (**INT OFF**, **RPT OFF**, **RDM OFF**).

Одновременно **INT**, **RPT**, **RDM** работать не могут. Активным остается только последний выбранный режим с соответствующей индикацией на экране.

Прокрутка звуковой дорожки

Для прокрутки звуковой дорожки вперед или назад используйте длительное удержание кнопок (14) **I◀◀** или **▶▶I**(18).

Переход на 10 треков вперед/назад

Нажмите и удерживайте кнопку **6/+10** (7) для перехода на 10 треков вперед. Для возврата на 10 треков назад нажмите кнопку **5/-10** (6).

ВНИМАНИЕ:

*Не подключайте к интерфейсам устройства **USB флеш-накопитель /SD-карту**, если на них имеются важные файлы. Поскольку неверное управление может привести к потере данных на флеш-карте памяти/накопителе. Производитель не несёт ответственности за потерю данных.*

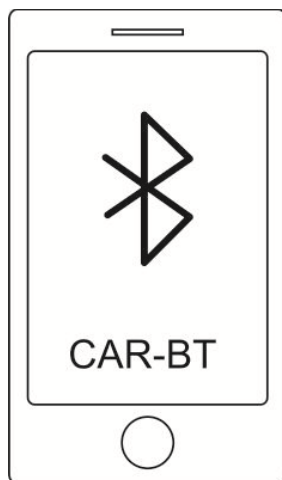
Режим «Мультицвет»

Нажмите на энкодер (16) с удержанием для выбора режима «Мультицвет». Вращая энкодер, выберите предпочтительный цвет подсветки кнопок и дисплея, либо режим **AUTO** (установлен по умолчанию). В режиме **AUTO** происходит автоматическая последовательная смена цветов подсветки.

Порядок смены цветов: **AUTO > Red > Green > Blue > Yellow > Cyan > Purple > White**

Подключение к мобильному устройству по Bluetooth

Включите ресивер и воспользуйтесь вашим мобильным устройством, оснащенным опцией **BT**, для поиска **CAR-BT**. При необходимости после обнаружения введите «0000».



После сопряжения на устройстве будет отображаться

BT ON

Устройство поддерживает протокол обмена **A2DP**. Для включения воспроизведения/паузы музыки нажмите кнопку (2)

Нажмите на кнопку (19) для того, чтобы ответить на звонок. На дисплее будет отображаться

TALK

Для окончания разговора нажмите кнопку (13).

Для переключения между **BT** и мобильным устройством при звонке, нажмите на кнопку (2)

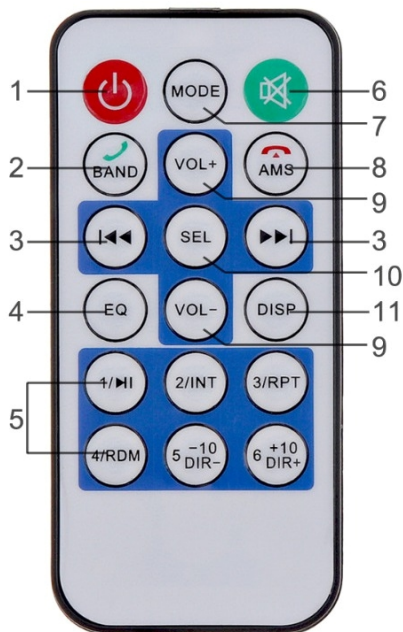
Чтобы позвонить последнему абоненту в списке вызовов, нажмите на кнопку (19) с удержанием.

После отсоединения на дисплее устройства будет отображаться

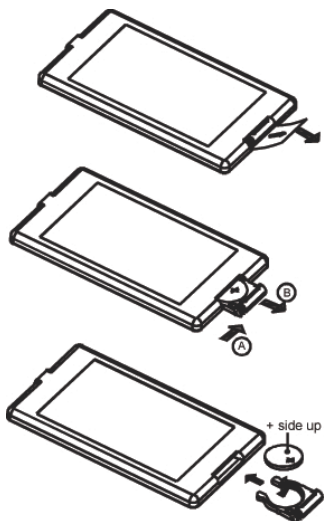
BT OFF

Для удобства пользователя ресивер оснащен выносным микрофоном на клипсе.

Пульт дистанционного управления



1. Кнопка включения/выключения
2. **BAND** – Кнопка выбора диапазона в режиме радио / ответ на звонок по мобильному телефону в режиме **Bluetooth**
3. Кнопки переключение на предыдущий/следующий трек в режиме медиа плеера / поиск предыдущей/следующей радиостанции в режиме радио.
4. **EQ** – Кнопка переключения режимов эквалайзера
5. Цифровые кнопки **1 - 6**
6. Кнопка **MUTE** в режиме радио и медиа плеера/в режиме **Bluetooth** прерывание разговора по телефону
7. **MODE** – Кнопка выбора режимов ресивера **Radio/USB/SD/AUX in/BT**
8. **AMS** – Кнопка автоматического поиска радиостанций в режиме радио/поиск трека по номеру в режиме медиа плеера, выбор номера трека производится кнопками (9)
9. **VOL+/VOL-** – Кнопки регулировки громкости.
10. **SEL** – кнопка выбора настроек: **VOL-BAS-TRE-BAL-FAD-LOUD OFF/ON-DSP OFF-DX/LOCAL-STEREO/MONO**
11. **DISP** - Кнопка включения отображения/настройки текущего времени



1. Перед использованием пульта ДУ в первый раз, выньте прокладку из пульта ДУ по направлению, указанному стрелкой.

2. Извлеките батарейку из пульта ДУ в направлении указанном стрелкой.

3. Замените старые батареи на новые батареи, + полярностью вверх. Поместите батарейку в исходное положение в пульте ДУ.

Примечание:

1. Неправильное использование батарейки может привести к избыточному нагреву или взрыву, т.е. привести к травме или возгоранию.

2. Разряженные батарейки могут протечь, что существенно повредит пульт ДУ. (Срок службы батарейки составляет 6 месяцев при комнатной температуре).

3. Не разряжайте батарейку

4. Не бросайте батарейку в огонь.

5. Во избежание несчастных случаев, храните батарейки вне доступа детей.

Возможные неполадки и способы их устранения

Неисправность	Причина	Способы устранения
Не включается	Перегорел предохранитель устройства	Замените предохранитель на такой же или на аналогичный
	Перегорел предохранитель в автомобиле	Замените предохранитель на такой же или аналогичный
	Сбой в программе	Выполните инициализацию системы, нажав кнопку RESET заостренным предметом.
Нет звука искажен или очень тихий звук	Уровень громкости звука стоит на минимуме	Увеличьте громкость
	Неправильно выполнены соединения	Проверьте правильность соединений в соответствии со схемой.
	Динамики вышли из строя	Проверьте исправность динамиков
	Не сбалансирован аудио-выход	В меню настроек звука отрегулируйте баланс
	Провод к динамику соприкасается с корпусом автомобиля	Используйте изолированный провод для подключения динамиков.
	Мощность динамиков не соответствует характеристикам выхода устройства	Установите другие динамики
При выключении двигателя автомобиля все пользовательские установки сбрасываются	Провода к аккумулятору подсоединены не правильно	Выполните подсоединения в соответствии со схемой подсоединений
Радио не работает	Обрыв кабеля или отсоединена антенна	Убедитесь в исправности и правильности подключения антенны
Автоматический поиск программ не работает	Сигнал станции слишком слабый	Используйте ручную настройку

ВНИМАНИЕ: Если неполадки не устраняются способами, указанными выше, обратитесь в ближайший авторизованный сервисный центр.

Технические характеристики

Базовые характеристики

Монохромный дисплей
Рабочее напряжение + 12В (10,8~14,7В)
Система заземления негативная, «-» на корпусе
Номинальный потребляемый ток 5А
Номинальная выходная мощность 4*25Вт
Сопrotивление подключаемой акустики 4 – 8 Ом
Размеры 178мм*100мм*110мм
Вес 0,75 кг

Подключения

Фронтальный USB-вход с защитной крышкой
Фронтальный AUX
Фронтальный SD-ридер

Характеристики радиоприемника

Поддерживаемые диапазоны: FM
Количество настраиваемых станций: 18
Рабочая частота FM 87.5~108.0 МГц
Промежуточная частота 10,7 МГц
Сигнал/Шум ≥ 50 Дб
Искажения 0,5%
Стереo разделение 25Дб

Характеристики Аудио

Выходная мощность усилителя 4*50Вт (максимально)
Поддержка воспроизведения MP3/WMA - файлов
Эквалайзер: CLASSIC/POP/ROCK/OFF
Стереo RCA-выход.

Расширенные функции:

Подсветка кнопок – мультицвет
Режим Bluetooth, поддержка профилей A2DP, HFP (ver. 1.5)
Отображение ID3 метаданных MP3 файлов в режиме медиа-проигрывателя.

Уважаемые покупатели!

Обратите внимание, что технические характеристики, дизайн и алгоритмы работы устройства могут быть изменены без предварительного уведомления! Все иллюстрации, приведенные в данной инструкции, являются схематическими изображениями объектов и могут отличаться от их реального внешнего вида.

Производитель устанавливает срок службы изделия 3 года.

Безопасная утилизация

Ваше устройство спроектировано и изготовлено из высококачественных материалов и компонентов, которые можно утилизировать и использовать повторно. Если товар имеет символ с зачеркнутым мусорным ящиком на колесах, это означает, что товар соответствует Европейской директиве 2002/96/ЕС. Ознакомьтесь с местной системой раздельного сбора электрических и электронных товаров. Соблюдайте местные правила. Утилизируйте старые устройства отдельно от бытовых отходов. Правильная утилизация вашего товара позволит предотвратить возможные отрицательные последствия для окружающей среды и человеческого здоровья.



Для заметок



Благодарим Вас за выбор продукции ACV!

2017 ACV

Manufacturer: "ZHEJIANG YINMAO IMPORT & EXPORT CO.,LTD.", CHINA.

Manufacturer's address: NO.777 HONGXING ROAD, JIAXING, ZHEJIANG, CHINA.

Производитель: "ЖЕЙЖАНГ ИНМАО ИМПОРТ И ЭКСПОРТ КО., ЛТД." Китай

Адрес производителя: "№ 777, ХОНГСИНГ РОУД, ДЖИАКСИНГ, ЖЕЙЖАНГ, КИТАЙ

Made in P.R.C.