

Pioneer

Рожденный звучать

PRO

PIONEER
REFERENCE FOR
OPEN SHOW

Серия динамиков
предназначена для энтузиастов,
которые ищут громкий звук и
большое звуковое давление.



Эстрадная серия

Новая серия эстрадной акустики

Модель	TS-W3820PRO*	TS-W3020PRO*	TS-W3010PRO	TS-M2010PRO*	TS-M1610PRO	TS-B1010PRO
	 SAMURAI	 SAMURAI	 SHURIKEN	 SHURIKEN	 SHURIKEN	 SHURIKEN
Мощность	3500 Вт MAX 1800 Вт RMS	3500 Вт MAX 1800 Вт RMS	1500 Вт MAX 600 Вт RMS	400 Вт MAX 200 Вт RMS	300 Вт MAX 100 Вт RMS	150 Вт MAX 50 Вт RMS
Размер	38 см	30 см	30 см	20 см	16.5 см	10 см
Тип	Сабвуфер	Сабвуфер	Сабвуфер	СЧ	СЧ	Твитер
Чувствительность (1w/1m)	92 дБ (в машине)	88 дБ (в машине)	90 дБ (в машине)	99 дБ (1 Вт/1 м)	99 дБ (1 Вт/1 м)	101 дБ (1 Вт/1 м)
Частота	20 Гц~125 Гц (-20 дБ)	20 Гц~200 Гц (-20 дБ)	20 Hz~200 Гц (-20 дБ)	45 Hz~18k Гц (-20 дБ)	75 Hz~20k Гц (-20 дБ)	3k Hz~29k Гц (-20 дБ)

*Характеристики финального продукта могут измениться

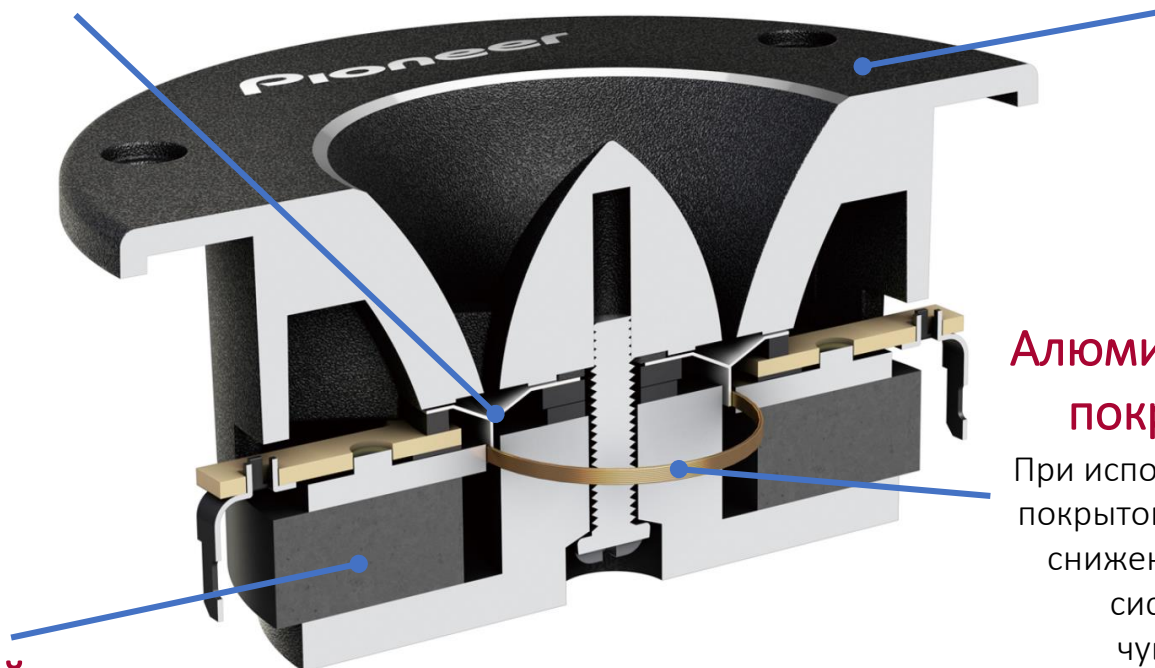
Особенности конструкции:

Легкая и прочная титановая диафрагма

Обеспечивает более широкий диапазон звука на высоких частотах.

Литой алюминиевый корпус

Обеспечивает громкий и чистый звук в высоком диапазоне.



Алюминиевая катушка покрытая медью

При использовании алюминия, покрытого медью, достигается снижение веса подвижной системы и высокая чувствительность.

Большой магнит

Обеспечивает высокую чувствительность

Особенности конструкции:

Жесткая стальная корзина

Позволяет сохранить прямолинейное движение диффузора на высокой громкости

Легкий и жесткий диффузор

Обеспечивает чистый и громкий звук на средних частотах

Короткозамкнутый ВИТОК

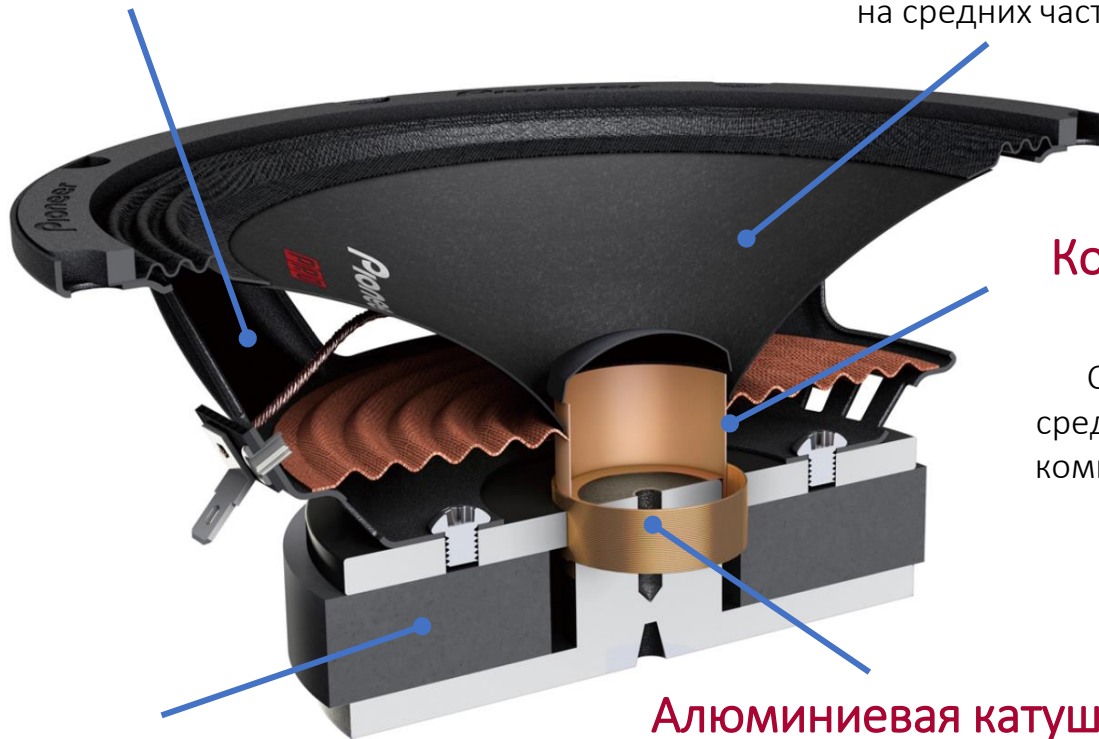
Снижает искажения на средних и верхних частотах и компенсирует индуктивность катушки

Большой магнит

Обеспечивает высокую чувствительность

Алюминиевая катушка покрытая медью

При использовании алюминия, покрытого медью, достигается снижение веса подвижной системы и высокая чувствительность.



Особенности конструкции:

Широкий уретановый подвес усиленный стежками

Обеспечивает большой ход диффузора и надежное крепление при высокой громкости

Стальная корзина

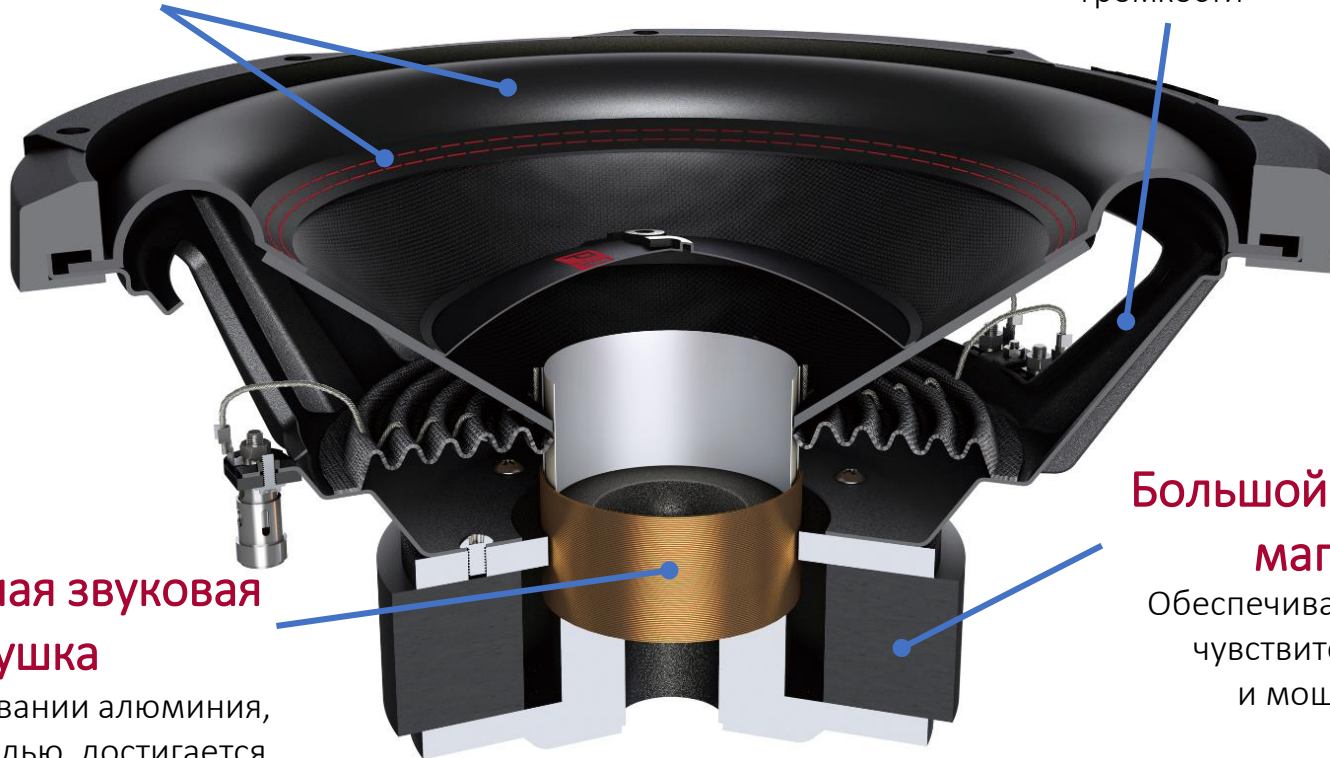
Позволяет сохранить прямолинейное движение диффузора на высокой громкости

4-ёх слойная звуковая катушка

При использовании алюминия, покрытого медью, достигается снижение веса и высокая чувствительность.

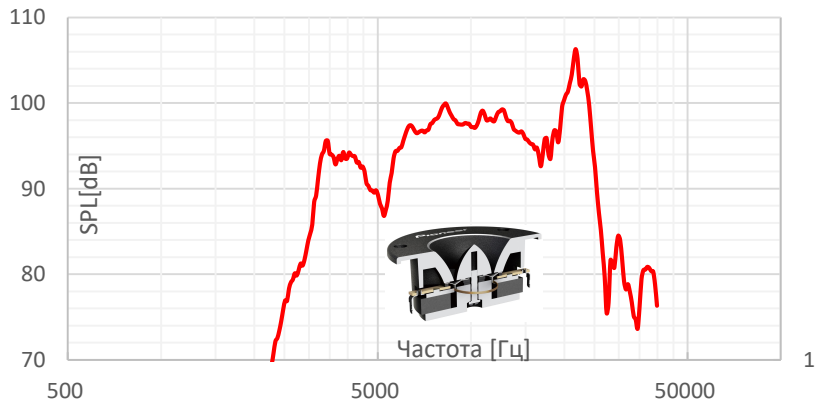
Большой двойной магнит

Обеспечивает высокую чувствительность и мощность

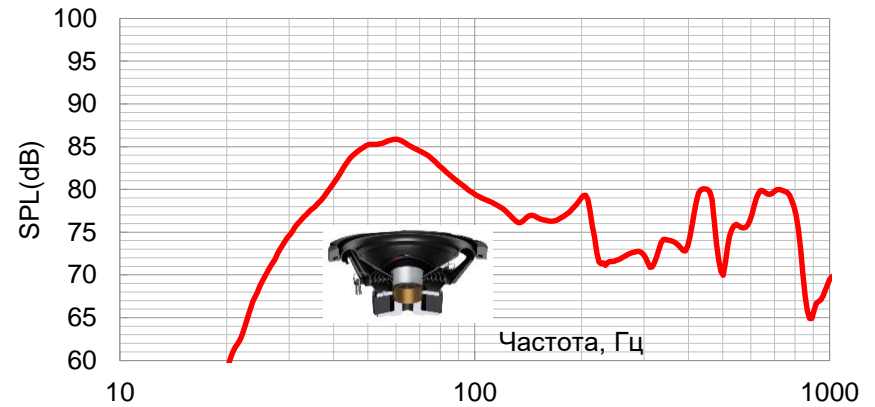


Частотная характеристика

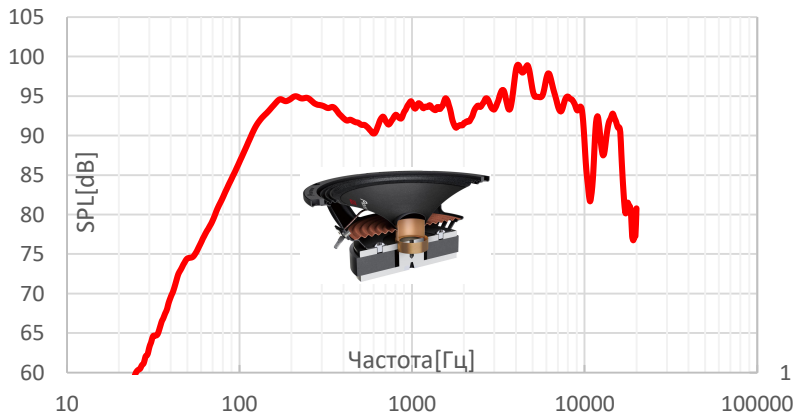
TS-B1010PRO



TS-W3010PRO



TS-M1610PRO



PRO
PIONEER
REFERENCE FOR
OPEN SHOW

TS-B1010PRO

Рупорный твитер

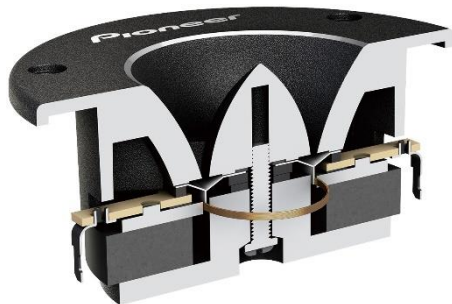
Размер: Ø10 (4")

Мощность: 150 Вт / 50 Вт

Сопротивление: 4 Ом

Чувствительность: 101 дБ

Частотный диапазон: 3000 – 29 000 Гц



Pioneer

TS-M1610PRO

СЧ динамик

Размер: Ø16 (6,5")

Мощность: 300 Вт / 100 Вт

Сопротивление: 4 Ом

Чувствительность: 99 дБ

Частотный диапазон: 75 – 20 000 Гц



PRO
PIONEER
REFERENCE FOR
OPEN SHOW

Pioneer

TS-M2010PRO

СЧ динамик*

Размер: Ø20 (8")

Мощность: 400 Вт / 200 Вт

Сопротивление: 4 Ом

Чувствительность: 99 дБ

Частотный диапазон: 45 – 18 000 Гц



PRO
PIONEER
REFERENCE FOR
OPEN SHOW

*Характеристики финального продукта могут измениться

Pioneer

TS-W3010PRO

Эстрадный сабвуфер

Размер: Ø30 (12")

Мощность: 1500 Вт / 600 Вт

Сопротивление: 2+2 Ом

Чувствительность: 90 дБ

Частотный диапазон: 20 – 200 Гц



PRO
PIONEER
REFERENCE FOR
OPEN SHOW

Pioneer

TS-W3020PRO

*Эстрадный сабвуфер

Размер: Ø30 (12")

Мощность: 3500 Вт / 1800 Вт

Сопротивление: 2+2 Ом

Чувствительность: 88 дБ

Частотный диапазон: 20 – 200 Гц



PRO
PIONEER
REFERENCE FOR
OPEN SHOW

*Характеристики финального продукта могут измениться

Pioneer

TS-W3820PRO

*Эстрадный сабвуфер

Размер: Ø38 (15")

Мощность: 3500 Вт / 1800 Вт

Сопротивление: 2+2 Ом

Чувствительность: 92 дБ

Частотный диапазон: 20 – 125 Гц



PRO
PIONEER
REFERENCE FOR
OPEN SHOW

*Характеристики финального продукта могут измениться

SQL линейка эстрадной акустики

Твитеры

TS-B350PRO



Среднечастотники

TS-M650PRO



Сабвуферы

TS-W1200PRO



Коаксиальная акустика

TS-6900PRO



TS-B400PRO



TS-M800PRO



TS-W1500PRO



Составная акустика

TS-DR250PRO



UD-H1425PRO

