

Pride®

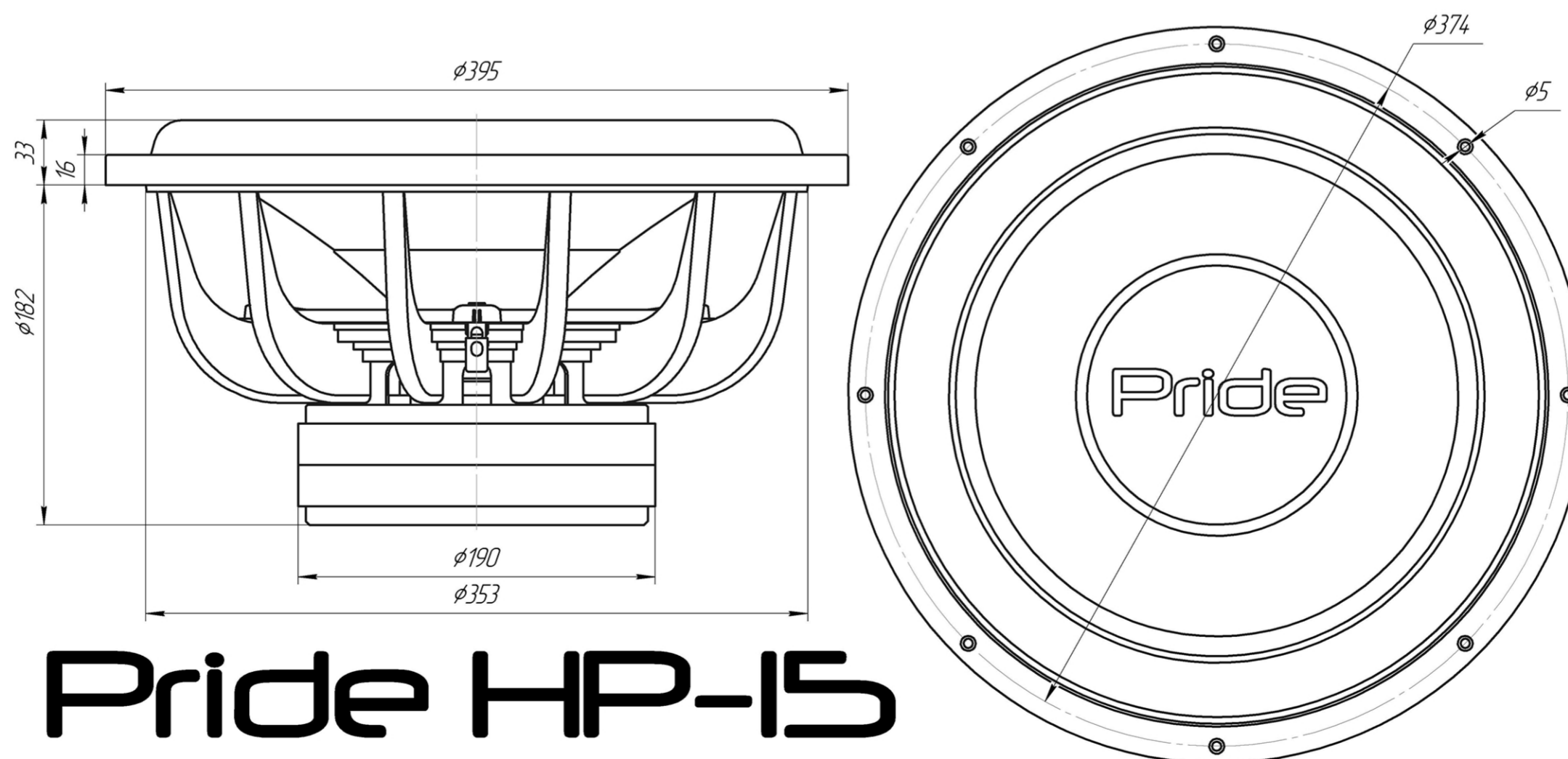
Характеристики Сабвуфер Pride HP 15" 1250W

Технические характеристики

RMS	1250 W
X Max(BL 50%)	19 mm one way
Re Ω	3,2 ohms
Fs	28 Hz
Qts	0,39
Sd	790 cm ²
Vas	82 L
BL	22 (для Re 3,2 Ω)
Sens (1W/1m)	87 dB
Sens (2.83Vrms/1m)	90,6 dB
Сопротивление звуковых катушек (Re)	0,8+0,8/1,6+1,6

Физические характеристики

Материал магнита	Высококачественные ферритовые кольца
Вес магнитов	4200 г
Материал корзины	Алюминий
Краткое описание зв. катушки	Высокотемпературная медная звуковая катушка диаметром 3 дюйма
Диаметр монтажного отверстия	353 мм
Установочная глубина	182 мм
Вес изделия	13 кг



Pride HP-15