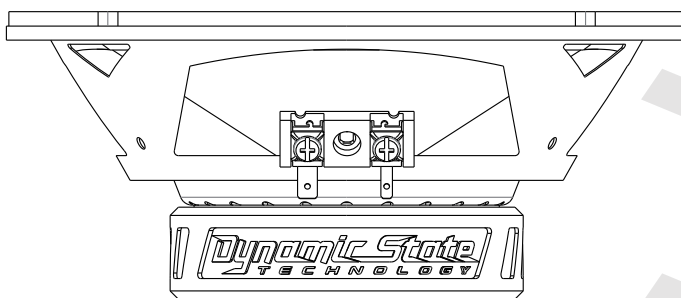
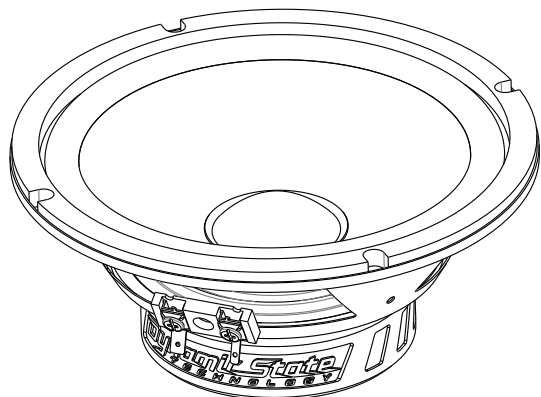


Благодарим Вас за покупку
автомобильной акустической системы
серии **Sound Line**
от компании **Dynamic State Technology**.

Мивуфер SLC-16M

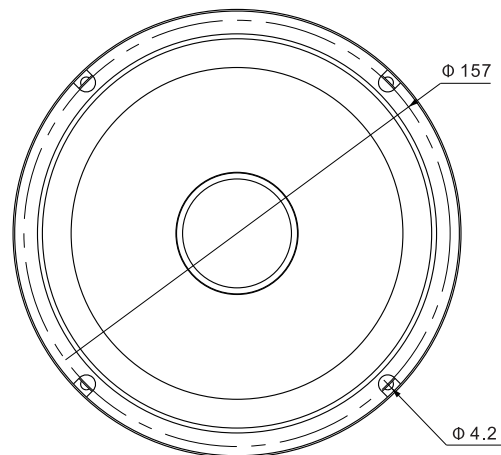
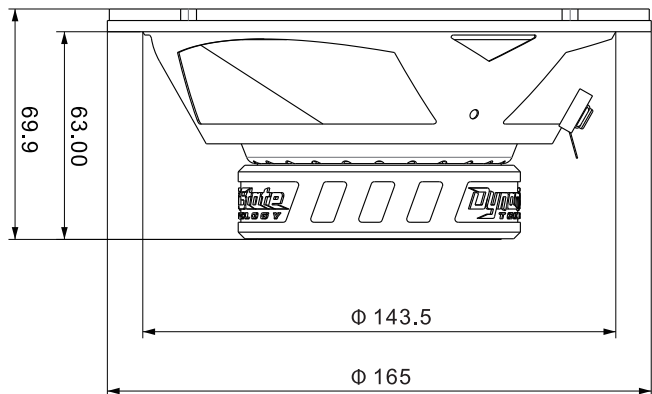


Технические характеристики

Номинальное сопротивление	3 Ома
Мощность RMS / MAX.....	50 Вт / 100 Вт
Чувствительность.....	90 дБ ± 2дБ
Частотный диапазон.....	60 Гц - 13 кГц
Звуковая катушка.....	25.9 мм / 1"
Материал корзины.....	Сталь
Материал диффузора.....	Целлюлоза
Эквивалентный радиус диффузора.....	67.25 мм
Магнит.....	Феррит
Монтажная глубина.....	63 мм / 2.48"
Монтажный диаметр.....	144 мм / 5.67"

Параметры T / C

Fs.....	81.5 Гц
Re.....	3Ω
Mms.....	11.5г
BL.....	4.2TM
Qts.....	0.87
Qms.....	6.95
Qes.....	0.99
Vas.....	9.2 L
Sd.....	143.1 см ²
Xmax.....	1.75
Защитные грили.....	Нет



РЕКОМЕНДАЦИИ

Не злоупотребляйте мощностью и долговременной работой на высокой мощности. Правильное согласование головного устройства (ГУ) с усилителем позволит получить чистый, неискаженный сигнал, подаваемый на громкоговоритель, что предотвратит перегрев и выход из строя звуковой катушки. Рекомендуемый уровень громкости ГУ не более 80%, чувствительность усилителя не более 50%.