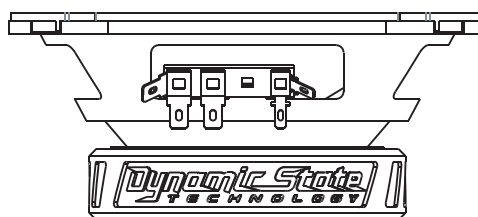
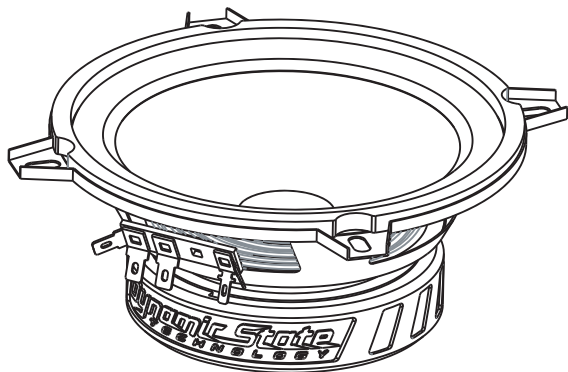


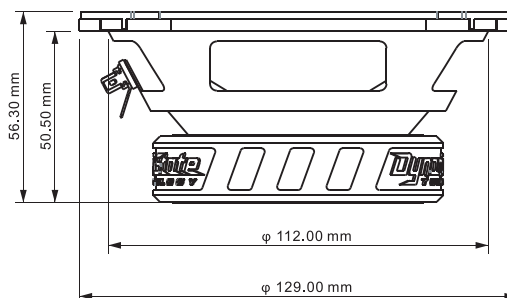
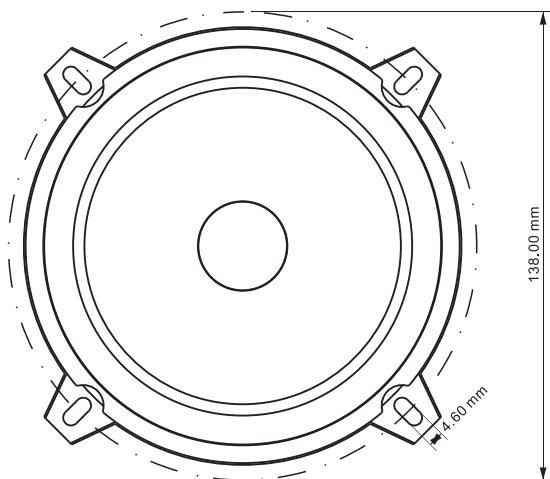
Благодарим Вас за покупку
автомобильной акустической системы
серии **Sound Line**
от компании **Dynamic State Technology**.

2-полосная Коаксиальная акустика SLB-13CM



Технические характеристики и параметры Т / С

Номинальное сопротивление	4 Ω	Fs.....	97 Гц
Мощность RMS / MAX.....	50 Вт / 100 Вт	Re.....	3.2 Ω
Чувствительность.....	90 дБ ± 2дБ	Mms.....	6.1 g
Частотный диапазон.....	80 Гц - 20 кГц	BL.....	2.9 ТМ
Мидвуфер		Qts.....	1.12
Частотный диапазон.....	80 Гц - 15 кГц	Qms.....	5.87
Чувствительность.....	88 дБ ± 2дБ	Qes.....	1.39
Звуковая катушка.....	25.9 мм / 1"	Vas.....	4.3 L
Материал корзины.....	Сталь	Sd.....	83.3 см ²
Материал диффузора.....	Целлюлоза	Xmax.....	1.5
Эквивалентный радиус диффузора.....	51.5 мм	Защитные грили.....	Нет
Магнит.....	Феррит		
Монтажная глубина.....	52 мм / 2.05"		
Монтажный диаметр.....	113 мм / 4.45"		



РЕКОМЕНДАЦИИ

Не злоупотребляйте мощностью и долговременной работой на высокой мощности. Правильное согласование головного устройства (ГУ) с усилителем позволит получить чистый, неискаженный сигнал, подаваемый на громкоговоритель, что предотвратит перегрев и выход из строя звуковой катушки. Рекомендуемый уровень громкости ГУ не более 80%, чувствительность усилителя не более 50%.