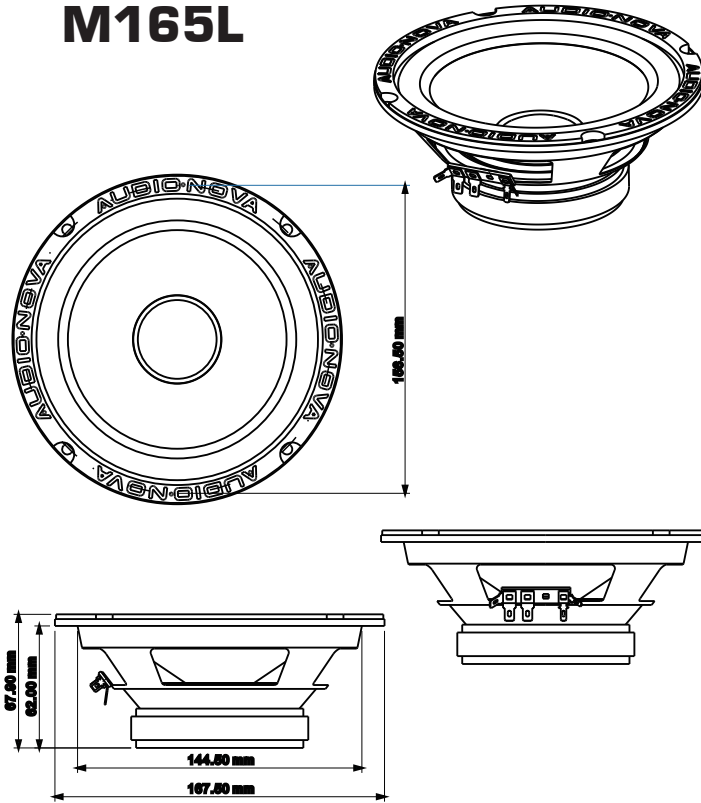




Благодарим Вас за покупку  
автомобильной акустической системы  
серии **TROY**  
от компании **AUDIONOVA**

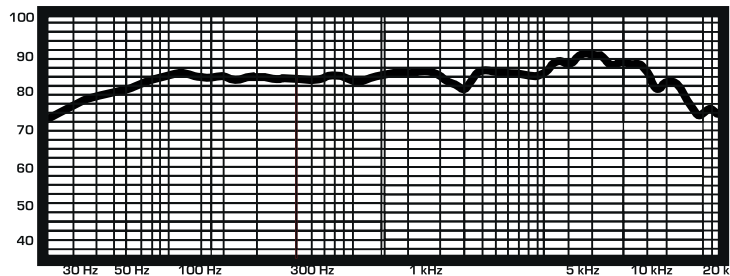
## Двухкомпонентная акустическая система CS-162L

### Мидвуфер M165L

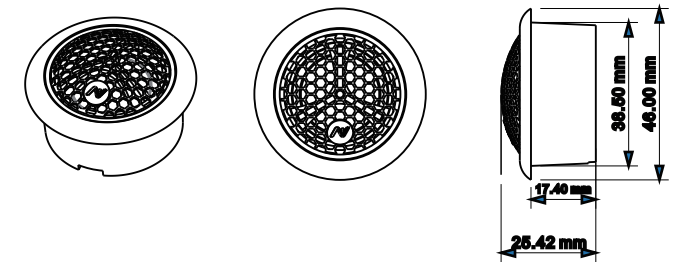


#### Технические характеристики и параметры Т / С

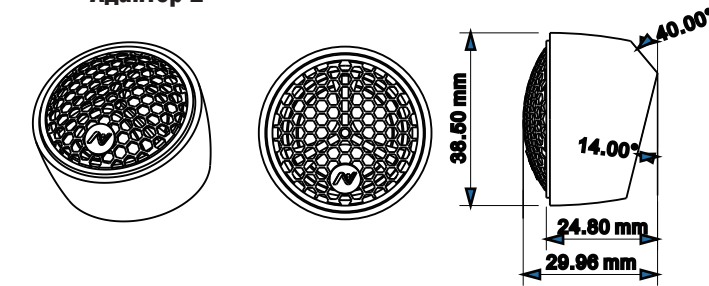
Номинальное сопротивление .....	4 Ohms	Fs.....	63 Hz
Мощность RMS / MAX.....	50W / 200W	Re.....	3.2 Ω
Чувствительность.....	88 dB ± 2dB	Qms.....	3.77
Частотный диапазон.....	63 Hz - 10 kHz	Qes.....	0.94
<b>Мидвуфер</b>		Qts.....	0.75
Номинальное сопротивление .....	4 Ohms	Vas.....	15.3 L
Мощность RMS / MAX.....	50W / 200W	Sd.....	143.1 cm <sup>2</sup>
Чувствительность.....	88 dB ± 2dB	Xmax.....	2.25
Частотный диапазон.....	63 Hz - 10kHz		
Звуковая катушка.....	25.9 мм / 1"		
Материал корзины.....	Сталь		
Материал диффузора.....	Целлюлоза		
Вес магнита.....	11 Oz		
Монтажная глубина.....	62 мм / 2.44"		
Монтажный диаметр.....	144 мм / 5.67"		



### Твитер T20

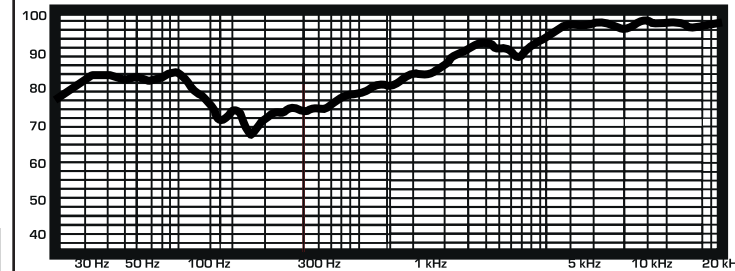


#### Адаптер 2



#### Адаптер1

#### Адаптер 2



#### Технические характеристики

Твитер.....	T20
Частотный диапазон.....	2.3 kHz - 20 kHz
FS.....	2.3 kHz
Re.....	3.2 Ω
Чувствительность.....	94 dB ±2dB
Диаметр звуковой катушки.....	25.5 мм
Диаметр Купола.....	36 мм
Материал диффузора.....	Шелк
Конденсатор.....	4.7 μF

### Комплектация

Мидвуфер M165L	2 шт.
Твитер T20	2 шт.
Монтажные адаптеры для твитера	компл.
Инструкция по эксплуатации	1 шт.
Гарантийный талон	1 шт.

#### РЕКОМЕНДАЦИИ

Не злоупотребляйте мощностью и долговременной работой на высокой мощности. Правильное согласование головного устройства (ГУ) с усилителем позволит получить чистый, неискаженный сигнал, подаваемый на громкоговоритель, что предотвратит перегрев и выход из строя звуковой катушки. Рекомендуемый уровень громкости ГУ не более 80%, чувствительность усилителя не более 50%