

**acv**

**MAKE  
SOME  
NOISE**

**РУКОВОДСТВО  
ПОЛЬЗОВАТЕЛЯ**

# **PI422E, PI522E PI623E, PI693E**



**acv**

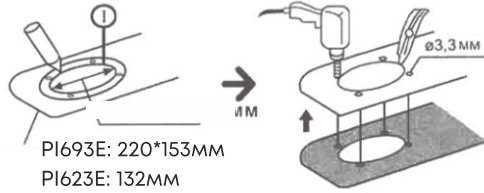
В соответствии с проводимой политикой постоянного контроля и совершенствования технических характеристик и дизайна возможно внесение изменений в данное руководство без предварительного уведомления пользователя.



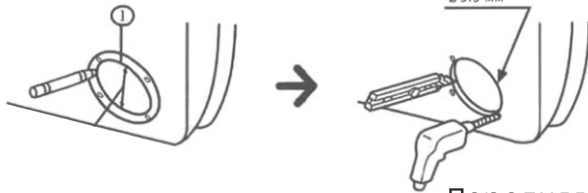
# ФРОНТАЛЬНАЯ/ТЫЛОВАЯ УСТАНОВКА

1. Сделайте разметку для четырех болтов и просверлите, отверстия, диаметром 3.3мм

Задняя полка

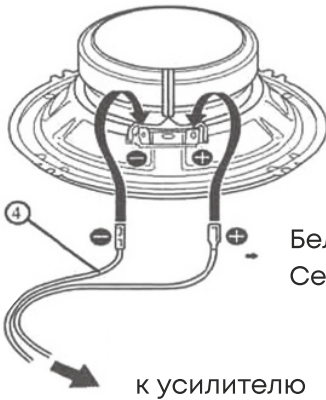


PI693E: 220\*153мм  
PI623E: 132мм  
PI522E: 118мм  
PI422E: 92мм



Передняя/  
задняя дверь

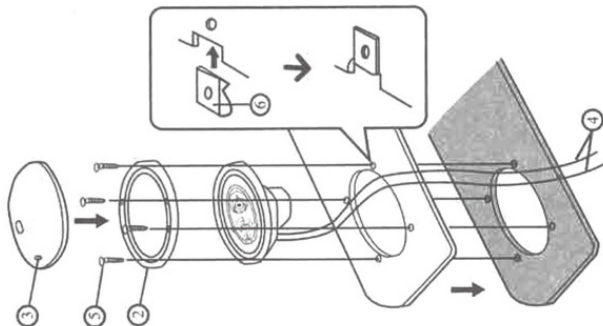
2.



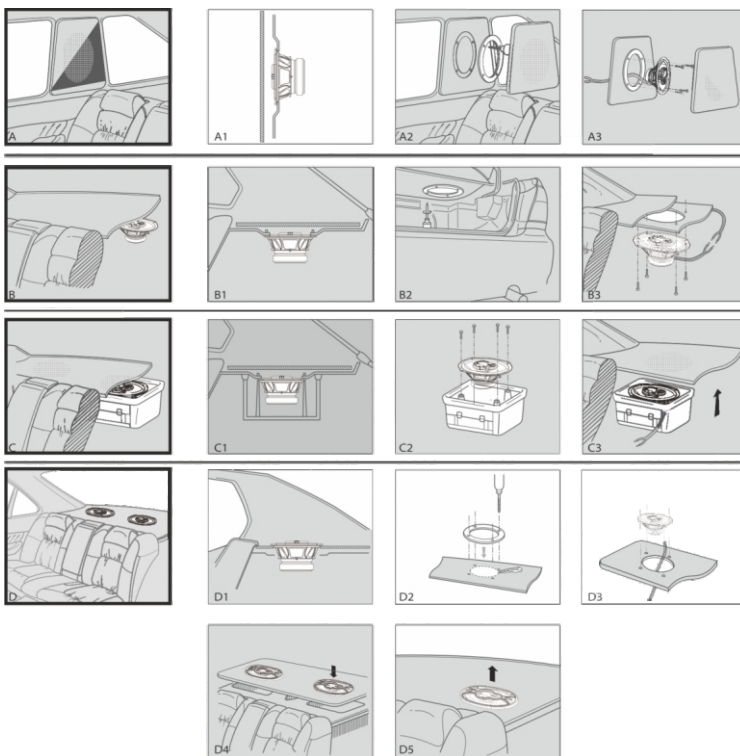
Белый провод - левый динамик  
Серый провод - правый динамик

к усилителю

3.



## ВАРИАНТЫ ИНСТАЛЯЦИИ



### Внимание!

Перед использованием акустической системы, ознакомьтесь с руководством пользователя. ACV оставляет за собой право вносить изменения в соответствии с техническими характеристиками. Если у Вас возникнут какие-либо трудности, свяжитесь с ближайшим авторизованным дилером.

## ОСНОВНЫЕ ХАРАКТЕРИСТИКИ

### МОДЕЛЬ P1422E

4" (10,16см) Автомобильная акустическая система, 2-х полосная коаксиальная, чёрный полипропиленовый диффузор (литьё под давлением) с прорезиненным подвесом, стальная корзина, магнит 3,8 унций (Ф60 x 10мм), звуковая катушка KSV (каптон) Ф20мм, майларовый твиттер 30мм. Диапазон частот: 80Гц ~ 20000Гц, Чувствительность: 89дБ/Вт/м. Номинальная мощность: 30вт, Пиковая мощность: 90Вт, сопротивление 4 Ом

### МОДЕЛЬ P1623E

6.5" (16,51см) Автомобильная акустическая система, 3-х полосная коаксиальная, чёрный полипропиленовый диффузор (литьё под давлением) с прорезиненным подвесом, стальная корзина, магнит 6 унций (Ф70 x 12мм), звуковая катушка KSV (каптон) Ф25мм, Майларовый твиттер 30мм, Диапазон частот: 70Гц ~ 20000Гц, Чувствительность: 88дБ/Вт/м. Номинальная мощность: 60вт, Пиковая мощность: 180Вт, сопротивление 4 Ом

### МОДЕЛЬ P1522E

5.25" (13,33см) Автомобильная акустическая система, 2-х полосная коаксиальная, чёрный полипропиленовый диффузор (литьё под давлением) с прорезиненным подвесом, стальная корзина, магнит 5,4 унций (Ф70 x 10мм), звуковая катушка KSV (каптон) Ф20мм, майларовый твиттер 30мм, Диапазон частот: 75Гц ~ 20000Гц, Чувствительность: 88дБ/Вт/м. Номинальная мощность: 50вт, Пиковая мощность: 120Вт, сопротивление 4 Ом

### МОДЕЛЬ P1693E

6X9" (15,24x22,86см) Автомобильная акустическая система, 3-х полосная коаксиальная, чёрный полипропиленовый диффузор (литьё под давлением) с прорезиненным подвесом, стальная корзина, магнит 10 унций (Ф80 x 15мм), звуковая катушка KSV (каптон) Ф25мм, майларовый СЧ-громкоговоритель 58мм, Диапазон частот: 65Гц ~ 20000Гц, Чувствительность: 88дБ/Вт/м. Номинальная мощность: 80вт, Пиковая мощность: 240Вт, сопротивление 4 Ом

# РЕКОМЕНДАЦИИ ПО ЭКСПЛУАТАЦИИ АКУСТИКИ

Срок службы акустики во многом зависит от правильного выбора усилителя, настроек и акустического оформления. Необходимо выбрать усилитель с номинальной мощностью, не превышающей номинальную мощность акустики. Правильное согласование головного устройства (ГУ) с усилителем позволит получить чистый, неискажённый сигнал, подаваемый на акустику, что предотвратит перегрев и выход из строя звуковой катушки.

Как и новому автомобилю, только что сошедшему с конвейера, динамику который только что достали из коробки, необходима "обкатка", иными словами прогрев и разминка.

Элементы подвижной системы динамика не могут моментально включиться в работу на необходимом уровне, точно так же как не может спортсмен показать достойный результат без предварительной разминки.

Должен пройти определенный период времени, прежде чем центрирующая шайба звуковой катушки и подвес диффузора станут обладать соответствующей гибкостью и эластичностью для адекватной работы. Новый динамик требует от 70-100 часов прогрева на 30% мощности.

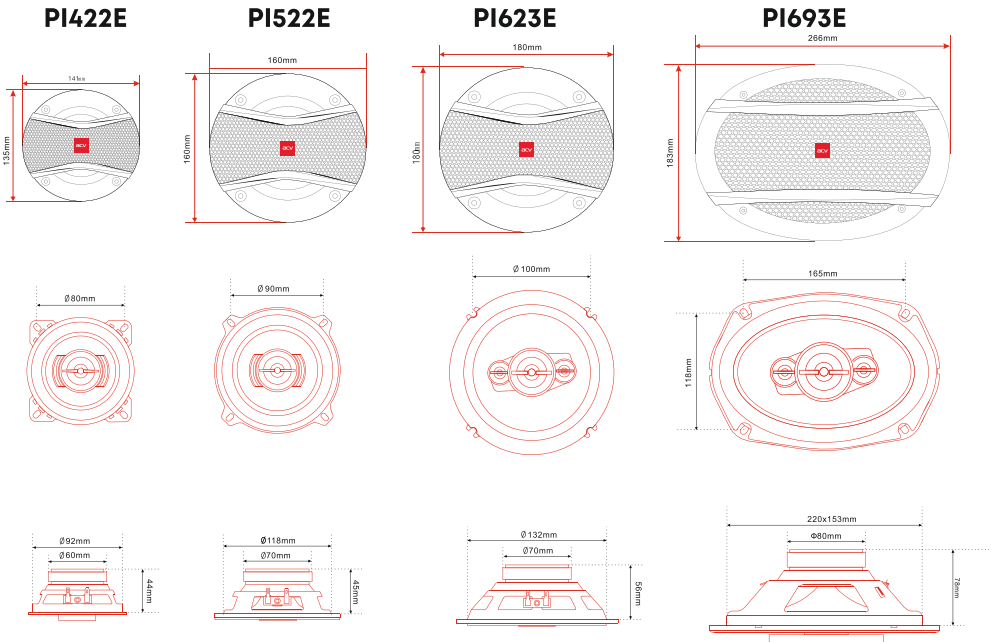
Конечно же, цифры ориентировочные. Если во время эксплуатации акустики на высокой громкости Вы почувствовали посторонний запах, необходимо уменьшить громкость и дать динамику остыть на небольшой громкости.

Рекомендуемые настройки ГУ и усилителя:

Уровень громкости ГУ не более 80%.

Фильтр низких частот LPF выставить на 70-80Гц, басбуст – 0.

Чувствительность усилителя 50%.



# acv

**MAKE  
SOME  
NOISE**



**Made in P.R.C.**

Производитель устанавливает срок службы изделия - 3 года

«Аутотек Индастриал Лимитед» 1318-19,13/Ф, Холливуд Плаза, 610 Нафан Роуд,  
Монгкок, Коулун, Гонг-Конг, Китай  
"Autotek Industrial Limited" 1318-19,13/F, Hollywood Plaza, 610 Nathan Road,  
Mongkok, Kowloon, Hong-Kong, China