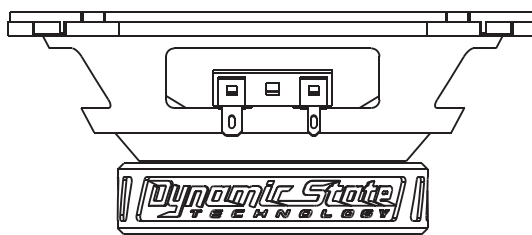
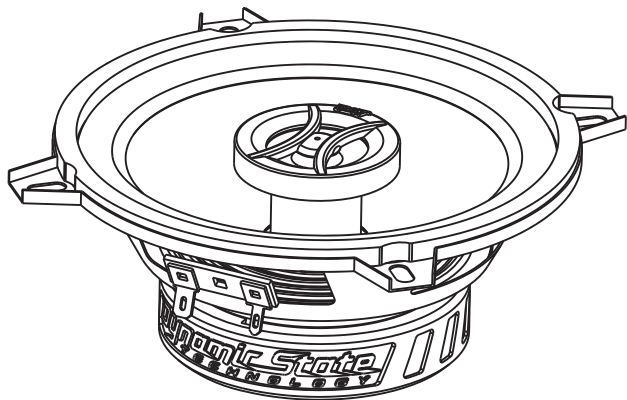


Благодарим Вас за покупку
автомобильной акустической системы
серии **Sound Line**
от компании **Dynamic State Technology**.

2-полосная Коаксиальная акустика SLB-132



Технические характеристики

Номинальное сопротивление	4 Ω
Мощность RMS / MAX.....	40 Вт / 80 Вт
Чувствительность.....	90 дБ ± 2дБ
Частотный диапазон.....	85 Гц - 20 кГц

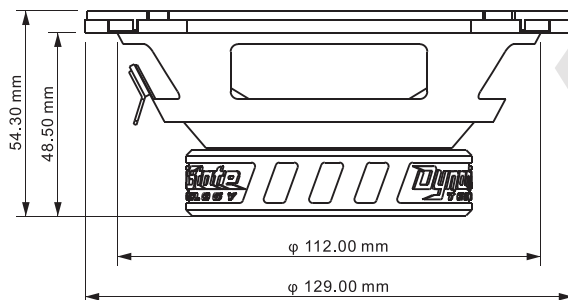
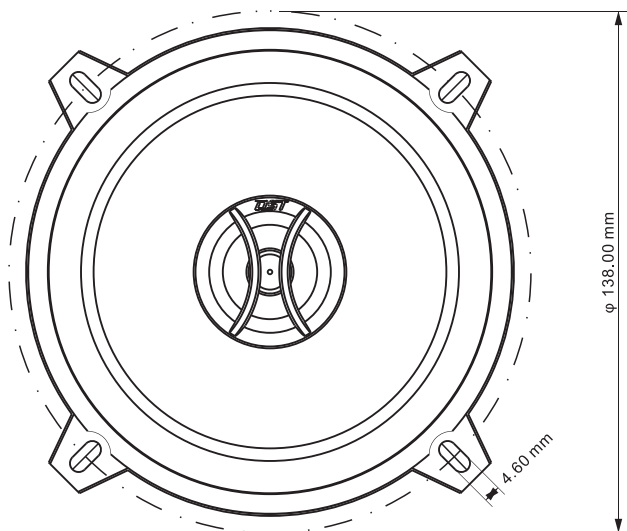
Мидвуфер

Частотный диапазон.....	85 Гц - 15 кГц
Чувствительность.....	88 дБ ± 2дБ
Звуковая катушка.....	25.9 мм / 1"
Материал корзины.....	Сталь
Материал диффузора.....	Целлюлоза
Эквивалентный радиус диффузора.....	51.5 мм
Магнит.....	Феррит
Монтажная глубина.....	50 мм / 1.97"
Монтажный диаметр.....	113 мм / 4.45"

T / C Параметры мидвуфера

Fs.....	99 Гц
Re.....	3.2 Ω
Mms.....	5.6 g
BL.....	2.9 ТМ
Qts.....	1.1
Qms.....	5.72
Qes.....	1.36
Vas.....	4.5 L
Sd.....	83.3 см ²
Xmax.....	1.5
Защитные грили.....	Нет

Твитер.....	Встроенный
Частотный диапазон.....	3 кГц - 20 кГц
Чувствительность.....	92 дБ ± 2 дБ
Fs.....	3000 кГц
Re.....	3.2Ω
Звуковая катушка.....	13.28 мм
Диаметр Купола.....	28 мм
Материал Купола.....	PEI
Магнит.....	Неодимовый



РЕКОМЕНДАЦИИ

Не злоупотребляйте мощностью и долговременной работой на высокой мощности. Правильное согласование головного устройства (ГУ) с усилителем позволит получить чистый, неискаженный сигнал, подаваемый на громкоговоритель, что предотвратит перегрев и выход из строя звуковой катушки. Рекомендуемый уровень громкости ГУ не более 80%, чувствительность усилителя не более 50%.