



Параметры Тия - Смолла / Thiele Small Parameters

Electrical Parameters

Re 2.800 Ohm - electrical voice coil resistance at DC
fs 60 Hz - driver resonance frequency

Mechanical Parameters (using laser)

Mms 9,078 g - mechanical mass of driver diaphragm assembly including air load and voice coil
Mmd (Sd) 8.158 g - mechanical mass of voice coil and diaphragm without air load
Bl 3.502 - force factor (Bl product)

Loss factors

Qms 3,410 - mechanical Q-factor of driver in free air considering Rms only
Qes 0,814 - electrical Q-factor of driver in free air considering Re only
Qts 0,657 - total Q-factor considering Re and Rms only

Other Parameters

Vas 19,000 L - equivalent air volume of suspension
n0 0,551% - reference efficiency (2 pi-radiation using Re)
Lnom 90 dB - nominal sensitivity (SPL at 1m for 1W)

Sd 136,85 cm² - diaphragm area

SIGNATURE EDITION

Изготовлено по техническому заданию и под контролем AurA Sound Equipment

С Уважением,
технический директор Лысенко А.В.

www.aurael.ru



В связи с непрерывной доработкой и улучшением продукта все технические характеристики, а так же внешний вид, могут быть изменены без предварительного уведомления.

© AURA Electronics Inc. Все права защищены.

SIGNATURE
EDITION

AUR A®

INDIGO-CL6X

6,5" (16cm) КОАКСИАЛЬНЫЕ ДИНАМИКИ
6,5" (16cm) COAXIAL SPEAKER

РУКОВОДСТВО ПОЛЬЗОВАТЕЛЯ
USER MANUAL



INDIGO

ВНИМАТЕЛЬНО ПРОЧИТАЙТЕ ДАННУЮ ИНСТРУКЦИЮ ПЕРЕД УСТАНОВКОЙ И ЭКСПЛУАТАЦИЕЙ

PLEASE READ CAREFULLY BEFORE USING

Благодарим Вас за приобретение автомобильных акустических систем AurA INDIGO.

Этот продукт был разработан, бережно изготовлен и прошел тщательную проверку для обеспечения надежной и бесперебойной работы.

Если у Вас возникнут какие-либо вопросы относительно установки или функционирования Ваших динамиков - свяжитесь с ближайшим дилером AurA.

Актуальный список дилеров на сайте www.aurrael.ru

Меры предосторожности и рекомендации по эксплуатации.

Во избежание перекоса корзины динамик следует крепить на ровную поверхность.

Чтобы избежать влияния посторонних шумов на качество звучания, убедитесь, что все акустические провода, идущие от динамика, находятся на достаточном расстоянии от двигателя, высоковольтных проводов и других возможных источников шума.

При установке Ваших акустических систем в заднюю полку автомобиля не допускайте попадания мелких механических частиц на рабочую поверхность диффузора.

Оберегайте Вашу акустическую систему от перегрева и прямого воздействия солнечных лучей.

Включая Вашу автомобильную акустическую систему при низких температурах, не рекомендуется использовать высокие уровни мощности до прогрева автомобиля.

Во избежание короткого замыкания убедитесь в том, что все провода находятся на безопасном расстоянии от движущихся деталей и острых металлических краев.

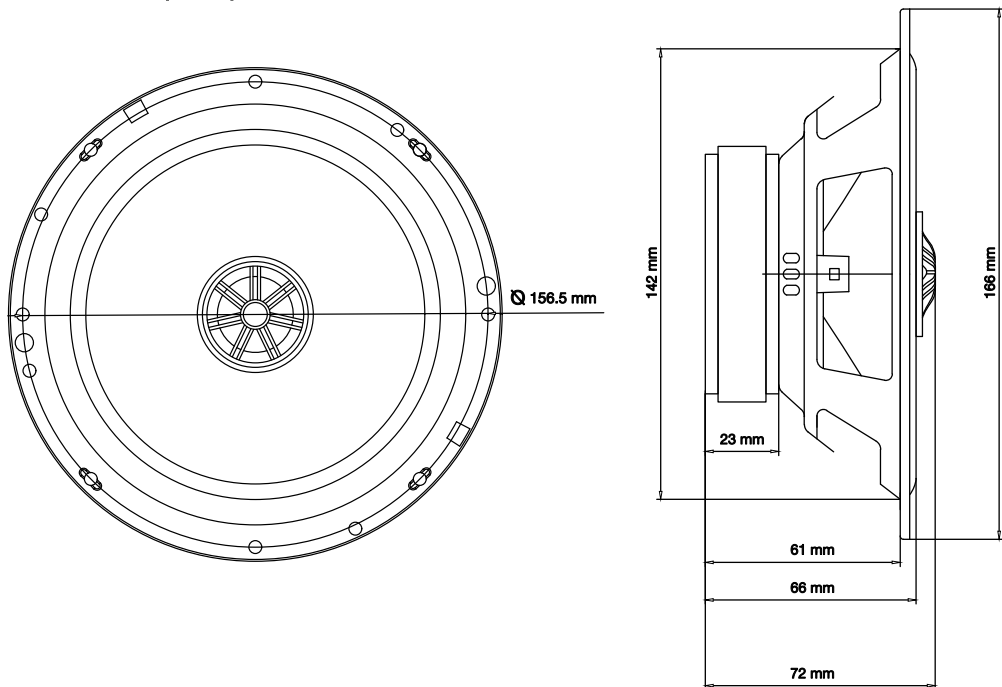
При установке динамика в дверь автомобиля не допускайте попадания влаги на внутренние детали динамика.

Не допускается присоединение минусового провода динамика к массе автомобиля во избежание выхода из строя акустической системы.

Прокладка проводов:

При установке динамиков в двери по возможности используйте уже существующие отверстия. Если Вам необходимо просверлить новое отверстие, тщательно обработайте напильником его края и установите резиновые прокладки для предохранения проводов от повреждений и стирания.

Установочные размеры



Технические характеристики:

Система / System	Коаксиальная / Coaxial
Количество полос / Number of ways	2
Диаметр / Diameter	6,5" (16cm)
Номинальная мощность / Nominal power	51w
Пиковая мощность / Peak power	101w
Номинальное сопротивление / Nominal impedance	4 Ohm
Диапазон воспроизводимых частот / Frequency response	50 Hz-20 kHz
Чувствительность / Sensitivity (SPL/1W/1m)	90 dB

Мидвуфер / Midwoofer

Материал корзины / Frame material	Штампованная стальная / Stamped steel
Материал диффузора / Cone material	Целлюлоза / Paper
Покрывание диффузора / Cone covering	ПВХ / PVC
Материал подвеса / Surround material	Нитрил бутадиновый каучук / NBR
Материал демпфера / Spider (damper) material	Поли хлопок / poly cotton
Материал магнита / Magnet	Феррит / Ferrite
Вес магнита / Magnet weight	10,1 Oz (286g)
Материал звуковой катушки / VC frame material	Каптон / Kapton
Диаметр звуковой катушки / VC diameter	1" (25,4mm)
Терминалы подключения / Terminals	Никелированные ножевые / Nickel plated blade type

ВЧ драйвер / Tweeter

Конструкция / Design	Купольный / Dome
Материал купола / Dome material	Шёлк / Silk
Материал корпуса / Housing material	АБС пластик / ABS plastic
Материал магнита / Magnet material	Неодим / Neodymium
Провод звуковой катушки / VC wire material	Медь / Copper
Диаметр звуковой катушки / VC diameter	3/4" (20 mm)
Система охлаждения / Cooling system	Феррожидкостная / Ferrofluid

Амплитудно-частотная характеристика

