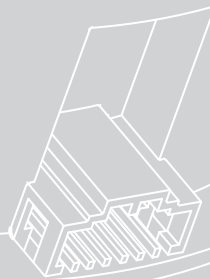


DIVE



## РУКОВОДСТВО ПОЛЬЗОВАТЕЛЯ

СПЕЦИАЛИЗИРОВАННАЯ АКУСТИКА ПРЕМИУМ КЛАССА  
ДЛЯ АВТОМОБИЛЕЙ VOLKSWAGEN  
DVW-CS162, DVW-CS182

DIVE

## **БЛАГОДАРИМ ВАС ЗА ПОКУПКУ АКУСТИЧЕСКОЙ СИСТЕМЫ DYNAMIC STATE СПЕЦИАЛЬНОЙ СЕРИИ DIVE для автомобилей VOLKSWAGEN**

**Dynamic State DIVE** – специализированная акустика Премиум класса для заводских штатных мест в автомобилях VOLKSWAGEN, создаст превосходные положительные эмоции от прослушивания Ваших любимых музыкальных композиций на любых мощностях.

Конфигурация акустики для автомобилей VOLKSWAGEN: двухкомпонентная  
Удобный и быстрый монтаж акустики в заводские штатные места без доработок.  
**Подключение Plug & Play**, сопряжение с заводскими разъёмами без дополнительной адаптации.

**В стандартных комплектах наша акустика имеет полный набор различных адаптеров и дополнительных аксессуаров, позволяющих устанавливать её без доработок во многие модификации современных автомобилей VOLKSWAGEN**

**VOLKSWAGEN** - это торговая марка, принадлежащая концерну VOLKSWAGEN AG.

**Данная акустическая система является сложным, специализированным изделием, нуждающимся в профессиональном монтаже!**

- Для достижения максимального качества звучания, настоятельно рекомендуем производить установку акустических систем у квалифицированных специалистов или в специализированных центрах, имеющих сертификацию на выполнение таких работ или длительный опыт в данном виде деятельности.
- Правильная установка важна для наилучшего звучания Вашей акустической системы.
- Данное руководство содержит основные параметры, требуемые для правильной установки и эксплуатации системы.
- Перед установкой компонентов, пожалуйста, внимательно ознакомьтесь со всеми рекомендациями и техническими характеристиками в данном руководстве.
- Для работы в автомобилях с подушками безопасности, нужно обладать необходимыми знаниями! Несоблюдение инструкции может привести к непреднамеренному ущербу или повреждению продукции, не отнесенным производителем к гарантийным случаям.

**КОМПАНИЯ DYNAMIC STATE НЕ НЕСЕТ ОТВЕТСТВЕННОСТИ ЗА ПОТЕРЮ СЛУХА, ТЕЛЕСНЫЕ ПОВРЕЖДЕНИЯ ИЛИ МАТЕРИАЛЬНЫЙ УЩЕРБ В РЕЗУЛЬТАТЕ ИСПОЛЬЗОВАНИЯ ИЛИ НЕПРАВИЛЬНОГО ИСПОЛЬЗОВАНИЯ ДАННОГО ПРОДУКТА.**

**ВНИМАНИЕ!**

Перед началом монтажа убедитесь, что зажигание выключено! Отсоедините клемму отрицательного полюса аккумулятора и убедитесь, что на нем нет напряжения.

**ВНИМАНИЕ!**

Для гибридных автомобилей требуются дополнительные меры, связанные с работой в этих транспортных средствах, пожалуйста, свяжитесь с Вашим представителем компании VOLKSWAGEN

**ВНИМАНИЕ!**

Пожалуйста, будьте осторожны, при прямом подключении среднечастотных громкоговорителей и твитеров, не настраивайте и не управляйте системой ниже 150 Гц! Несоблюдение этого условия может привести к разрушению системы на высоких уровнях громкости!

Если для работы двухкомпонентной акустической системы Вы не используете дополнительный усилитель мощности, который позволяет активно настроить фильтры высоких и низких частот, тогда рекомендуем использовать кроссоверы/фильтры, поставляемые в комплекте или дополнительно.

**ОБРАТИТЕ ВНИМАНИЕ,** что любой динамик состоит из множества составляющих деталей, которые достигают своих конечных параметров только после приблизительно 50 часов работы. Нельзя прослушивать новую акустическую систему на слишком высоком уровне громкости, дайте громкоговорителям некоторое время для равномерного «прогрева и обкатки».

После 50 часов «прогрева и обкатки», нужно проверить, и по необходимости отрегулировать настройки аудио системы, после чего громкоговорители достигнут своих окончательных параметров и Вы получите полное качество звучания. Это особенно заметно в басовых диапазонах, за счет более глубокого звучания. Следует учитывать, что громкие и сильно искаженные сигналы могут разрушить ваши динамики.

Специальный, типовой размер корзин и компонентов этого комплекта акустики позволяет монтировать её в различные модификации автомобилей VOLKSWAGEN, имеющие подобные установленные динамики или подготовку для их установки. Перечень совместимости моделей указан в таблице, в конце данного руководства.

Динамики низкой/средней частоты имеют особый, бумажный диффузор для ценителей детального, выразительного и натурального звучания.

Твитеры имеют купола, выполненные из шёлка со специальной пропиткой, для точного и естественного звучания.

Данная акустика имеет неодимовые магниты для удобства монтажа и для максимальной эффективности в специфических условиях.

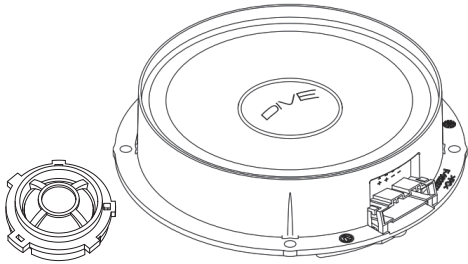
# DVW-CS162, DVW-CS182

## DYNAMIC STATE ДВУХКОМПОНЕНТНАЯ АКУСТИКА ДЛЯ АВТОМОБИЛЕЙ VOLKSWAGEN

2-ПОЛОСНАЯ КОМПОНЕНТНАЯ АКУСТИКА ДЛЯ УСТАНОВКИ В ШТАТНОЕ МЕСТО.

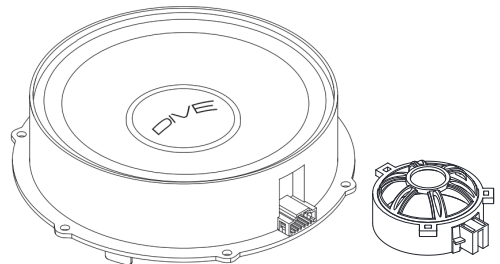
### DVW-CS162 14,6см (6")

Данный комплект включает в себя:  
- мидбасс DVW-W162, пара  
- твитеры DVW-T25, пара

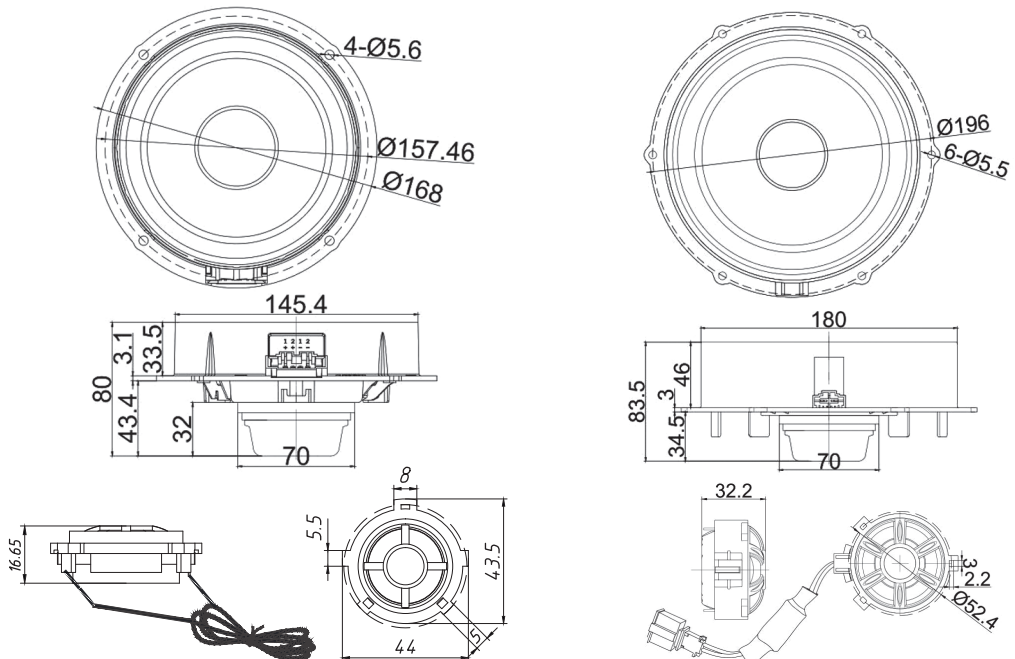


### DVW-CS182 18см (7")

Данный комплект включает в себя:  
- мидбасс DVW-W182, пара  
- твитеры DVW-T28, пара



### ГАБАРИТНЫЕ РАЗМЕРЫ



Разработана для монтажа в штатные места, в автомобилях VOLKSWAGEN.

**СПЕЦИФИКАЦИИ И ПАРАМЕТРЫ ТИЛЯ/СМОЛЛА**  
**SPECIFICATIONS & THIELE/SMALL PARAMETERS**

	DVW-CS162	DVW-CS182
Модификация /Modification	2-полосная компонентная система 2-way Component System	2-полосная компонентная система 2-way Component System
Номинальное сопротивление Nominal Impedance	4Ω	4Ω
Мощность RMS / MAX Power Handling RMS / MAX	60W / 120W	60W / 120W
Чувствительность / Sensitivity	87dB ±2dB	87dB ±2dB
Частотная характеристика Frequency response	51 Hz - 22 kHz	47 Hz - 22 kHz
Мидбасс Woofers	Модель DVW-W162 Model DVW-W162	Модель DVW-W182 Model DVW-W182
Частотная характеристика Frequency response	51 Hz - 4 kHz	47 Hz - 5 kHz
Звуковая катушка / Voice coil	1.5" / 35.5 mm / ASV	1.5" / 35.5 mm / ASV
Материал корзины / Basket Material	Пластик ABS / ABS plastic	Пластик ABS / ABS plastic
Материал диффузора Cone material	Целлюлоза /Cellulose	Целлюлоза /Cellulose
Материал подвеса / Surround	Резина / Rubber	Резина / Rubber
Магнит Magnet Type	Неодимовый Ф65*45*4.5 / Neodymium Ф65*45*4.5	Неодимовый Ф65*45*4.5 Neodymium Ф65*45*4.5
Монтажная глубина Mounting Depth	43.4 mm	34.5 mm
Монтажный диаметр Mounting Diameter	OEM	OEM
Эквивалентный радиус диффузора Equivalent Diaphragm Radius	62 mm	75 mm
Эквивалентный масса / Equivalent Mass	10 g	10 g
Fs (Hz)	50.5 Hz	46.9 Hz
Re	3.6 Ohm	3.6 Ohm
Mms	17.5 g	23 g
BL	5.9 TM	5.8 TM
Qts	0.48	0.59
Qms	3,13	3,35
Qes	0.57	0.71
Vas (Liters)	12.4 L	22.2 L
Xmax	3.25 mm	3.25 mm
Твитер Tweeter	Модель DVW-T25 Model DVW-T25	Модель DVW-T28 Model DVW-T28
Частотный диапазон / Frequency range	1.5 kHz - 22 kHz	1.5 kHz - 22 kHz
Диаметр звуковой катушки Voice Coil Diameter	25 mm	25 mm
Диаметр купола / Dome Diameter	28 mm	28 mm
Материал диффузора / Dome Material	Шелк / Silk Dome	Шелк / Silk Dome
Магнит / Magnet Type	Неодимовый / Neodymium	Неодимовый / Neodymium
Монтажная глубина / Mounting Depth	OEM	OEM
Монтажный диаметр Mounting Diameter	44 mm	52.4 mm
Количество в упаковке Packing Quantity	Комплект / Kit	Комплект / Kit

## МОНТАЖ

Во избежание повреждений, выключите головное устройство и все прочие устройства аудиосистемы.

При работе с инструментами всегда носите защитные очки, так как в окружающем пространстве могут находиться осколки, стружка и другие агрессивные частицы.

Не проводите работы в моторном отсеке.

Храните продукцию в упаковке производителя до тех пор, пока Вы не будете окончательно готовы его установить, это поможет избежать случайных повреждений.

Будьте очень внимательны при сверлении или вырезании отверстий в кузове автомобиля, убедитесь, что под выбранной поверхностью или внутри нее нет кабелей, распределителей, блоков или других конструктивных элементов.

При прокладке провода через отверстие в кузове автомобиля защитите провод резиновой втулкой. Убедитесь в том, что провода, пролегающие вблизи тепловыделяющих зон, достаточно защищены. Не прокладывайте провода и кабели снаружи автомобиля.

Прокладывая электрические провода, убедитесь в том, что они не находятся в контакте с острыми краями или движущимися механическими устройствами. Убедитесь в том, что они прочно закреплены и защищены по всей длине.

Начиная монтаж динамика, необходимо убедиться в том, он предназначен именно для данного посадочного места в вашем автомобиле. Поверхность монтажа должна идеально стыковаться с монтажными адаптерами корзины динамика. Неверный подбор может нарушить геометрию и целостность как корзины, так и самого динамика, что может привести к поломке.

Все элементы необходимо надежно закрепить на специальных монтажных поверхностях автомобиля. То же относится к установке любого дополнительного оборудования.

Убедитесь в том, что установка выполнена надежно и безопасно, и компоненты защищены от случайного попадания жидкостей, излишней влаги, грязи и пыли. Компонент, открепившийся во время движения, может причинить серьезные травмы пассажирам, а также нанести повреждения другим автомобилям.

При подключении динамика к усилителю, строго соблюдайте полярность (« + » и « - »).

Неправильное подключение полярностей влияет на локализацию высокой частоты. Избегайте перегрузки мощности усилителя, особенно при долговременной работе. Искаженный (клиппированный) сигнал может привести к повреждениям, не покрываемым гарантией.

В случае появления искажений в виде хрипа, стука, посторонних звуков, а также при появлении запаха гари, плавящейся изоляции необходимо немедленно снизить уровень входного сигнала или его громкость!

### ВНИМАНИЕ!

Если у Вас нет опыта в установке и настройке автомобильных аудио систем, обратитесь магазин к нашему дилеру и попросите рекомендовать Вам квалифицированного специалиста.

### ВАЖНО!

Мы, настоятельно рекомендуем Вам никогда не дотрагиваться до диффузора динамика или до купола твитера, во избежание его деформации.

### ПОМНИТЕ!

В холодное время года, особенно в местах с повышенной влажностью, нельзя включать акустическую систему на высокую мощность, это может привести к разрушению подвижных частей динамиков. Сначала необходимо прогреть салон и багажник автомобиля до положительной температуры. Летом при высоких температурах, также нужно бережно эксплуатировать технику, так как её перегрев происходит гораздо быстрее.

## РЕКОМЕНДАЦИИ

Не злоупотребляйте долговременной работой на высокой мощности.

Рекомендуемый уровень громкости ГУ не более 80%.

В случае если акустика вышла из строя из-за не гарантийного случая, Вы всегда можете обратиться в магазин, в котором приобрели громкоговоритель, или к Вашему региональному дилеру для содействия в ремонте вашей акустической системы при помощи оригинальных запчастей или приобрести оригинальные запасные части для ремонта в сторонней профессиональной организации.

## ТАБЛИЦА СОВМЕСТИМОСТИ МОДЕЛЕЙ\*

Seat			
DVW-CS162		DVW-CS162 / DVW-CS182	
ALTEA 5P - 5PN	2004-2015	front door / передняя дверь	ALHAMBRA II
ALTEA XL 5P - 5PN	2004-2015		2010--->
ARONA	2018-2020		
AROSA 6H - 6HS	1997-2004		
CORDOBA II	2002-2009		
IBIZA III 6L	2001-2008		
LEON I 1M	2000-2005		
LEON II 1P	2006-2012		
MII AA - AAN	2012--->		
TOLEDO II 1M	1994-2004		
TOLEDO III	2004-2009		
TOLEDO IV	2012-2019		

Skoda			
DVW-CS162		DVW-CS162 / DVW-CS182	
FABIA II 5J	2007-2014	передняя дверь / front door задняя дверь / rear door	OCTAVIA II IZ
FABIA III	2015-->		2004-2013
ROOMSTER 5J	2006-2015		COMBI IZ
YETI I	2009-2017		SUPERB II
RAPID	2012-->	YETI II	2018-->
CITYGO AA - AAN	2012-2020	передняя дверь / front door	
FABIA I	1999-2007		
KAMIQ	2019-->		
OCTAVIA I	1996-2004		
TOLEDO II 1M	1994-2004		
TOLEDO III	2004-2009		
TOLEDO IV	2012-2019		

VOLKSWAGEN					
DVW-CS162		DVW-CS162 / DVW-CS182		DVW-CS182	
AMAROK SUV	2010-->	передняя дверь / front door задняя дверь / rear door	Atlass cross sport	2020-->	передняя дверь / front door DVW-CS182 задняя дверь / rear door DVW-CS162
Bora sedan	1998-2005		Atlass SUV	2017-->	
Bora variant break IJm	1999-2005		Beetle compact III	2011-2016	
C-creck SUV	2016-->		GOLF V COMPACT 1K	2003-2008	
GOLF IV COMPACT IJ1 IJM	1997-2004		GOLF V PLUS SUV 1K	2005-2014	
GOLF IV VARIANT BREAK IJ1 IJM	1997-2004		JETTA V sedan 1 KM	2005-2010	
GOLF VI COMPACT 1K 1KM	2008-2014		MAGOTAN BERLINE	2016-->	
LAVIDA BERLINE	2008-2018		SHARAN SUV	2010-->	
LAVIDA PLUS sedan	2018-->		TARAMONT X SUV	2020-->	
PASSAT CC sedan RU	2008-2016		TOURAN I SUV 1T	2003-2010	
TIGUAN I SUV 5N	2007-2016	TOURAN II SUV 2T	2011-2015		
CADDY III SUV	2020-->	TOURAN III SUV	2016-->		
ID 3 COMPACT	2020-->			передняя дверь / front door задняя дверь / rear door	
ID 4 COMPACT	2021-->				
LUPU URBAN 6E 6ES 6X RU	1998-2005				
NEW SANTANA sedan	2012-->				
PASSAT BERLINE 3B	1996-2005				
PASSAT BERLINE B6 B7	2005-2015				
PASSAT VARIANT SW 3B+ 3BG	1997-2005				
POLO IV COMPACT 9N 9N3 RU	2001-2009				
POLO V URBAN 6R RU	2009-2016				
SCIROCCO COMPACT	2008-2017				
T6.1 SUV MULTIVAN	2020-->			передняя дверь / front door задняя дверь / rear door	
UP E-UP URBAN RU	2011-->				

\*Ввиду множества модификаций и комплектаций автомобилей, перед покупкой/установкой, убедитесь в соответствии штатных мест монтажным размерам акустики

## ТЕХНИЧЕСКАЯ ПОДДЕРЖКА

Если у Вас возникли какие-либо вопросы относительно данного устройства, обращайтесь в магазин, в котором его приобретали или к региональному дилеру.

Вы также можете посетить наш web-сайт или группу ВК



[www.dynamicstate.ru](http://www.dynamicstate.ru)



[vk.com/dynamicstate](https://vk.com/dynamicstate)

Мы придерживаемся политики постоянного усовершенствования своих разработок. Поэтому технические характеристики и дизайн могут быть изменены частично или полностью без предварительного уведомления.

Сохраните данное руководство по эксплуатации, гарантийный талон и товарный чек для возможности обратиться к ним в будущем.

**VOLKSWAGEN - ЭТО ТОРГОВАЯ МАРКА, ПРИНАДЛЕЖАЩАЯ КОНЦЕРНУ  
VOLKSWAGEN AG.**

**СДЕЛАНО СО СМЫСЛОМ!  
MADE WITH MEANING!**

DIVE