



Техническое описание, руководство по ремонту.



**Автономный воздушонагревательный прибор,
работающий на дизельном топливе и бензине.**

**HEATER AER D2 12-24B
HEATER AER D5 12-24B**

1 Введение

Оглавление

В оглавлении находится точная информация о содержании руководства по диагностике неисправностей и ремонту.

Если необходимо найти понятие, термин или толкование аббревиатуры, используйте соответствующий указатель.

Глава	Название главы	Содержание главы	Страница
1	Введение	<ul style="list-style-type: none">• Предисловие3• Предотвращение несчастных случаев3• Особые формы записи, иллюстрации и пиктограммы3• Сведения для ознакомления перед началом работ3	
2	Функционирование и эксплуатация	<ul style="list-style-type: none">• Изображение в разрезе4• Функциональное описание<ul style="list-style-type: none">– Включение5– Запуск5– Установка температуры при помощи элемента управления5– Регулировка в режиме обогрева5– Режим вентиляции5– Выключение5• Функциональная проверка6	
3	Технические характеристики	<ul style="list-style-type: none">• Технические характеристики7	
4	Поиск неисправностей	<ul style="list-style-type: none">• В случае неисправности сначала проверьте следующее:<ul style="list-style-type: none">– Проверка8– Электрические компоненты8– Измерение напряжения аккумулятора8– Измерение питающего напряжения8– Проверка сигнала включения8– Проверка элемента управления8• Коды ошибок9	
5	Руководство по ремонту	<ul style="list-style-type: none">• Руководство по ремонту10• Перед проведением работ с отопительным прибором выполните следующие указания по технике безопасности10• Сборочный чертеж11• 1-й этап ремонтных работ – снятие крышки отопительного прибора12• 2-й этап ремонтных работ – демонтаж / проверка блока управления12• 3-й этап ремонтных работ – демонтаж штифтового электрода13• 4-й этап ремонтных работ – демонтаж комбинированного датчика (датчик перегрева / горения)14• Проверка комбинированного датчика15• 5-й этап ремонтных работ – монтаж комбинированного датчика16• 6-й этап ремонтных работ – демонтаж теплообменника / Демонтаж нагнетателя воздуха17• 7-й этап ремонтных работ – демонтаж камеры сгорания18• Проверка системы подачи топлива19• Измерение подачи топлива19	
6	Монтажные схемы	<ul style="list-style-type: none">• Электросхема20	

1 Введение

Предисловие

Данное руководство по диагностике неисправностей и ремонту относится к перечисленным на титульной странице отопительным приборам с исключением каких бы то ни было претензий на возмещение ущерба.

В зависимости от исполнения или модификации отопительного прибора процедура диагностики неисправностей и ремонта может отличаться от описываемых в данном руководстве.

Пользователь должен проверить это перед началом ремонта и в соответствующем случае учитывать имеющиеся изменения.



Внимание!

Инструкции по технике безопасности при монтаже и ремонте!

Неправильный монтаж или ремонт отопительных приборов **A100** может стать причиной пожара или проникновения токсичных отработанных газов в салон транспортного средства. Это может нанести вред здоровью или стать причиной гибели.

Отопительный прибор разрешается устанавливать или ремонтировать только имеющим допуск и подготовленным специалистам в соответствии с данными технической документации и с использованием оригинальных запасных частей.

Установка и ремонт, выполненные не имеющими допуска и неподготовленными лицами, ремонт с использованием неоригинальных запасных частей, а также без использования необходимой для выполнения монтажа или ремонта технической документации представляют собой опасность и поэтому недопустимы.

Ремонт разрешается выполнять только на основании относящегося к прибору технического описания, руководства по монтажу, руководства по эксплуатации и руководства по техобслуживанию. Данный документ необходимо тщательно прочитать и точно выполнять содержащиеся в нем указания перед / в ходе установки и ремонта. Максимальное внимание необходимо уделять официальным предписаниям, инструкциям по технике безопасности и общим указаниям.

Обратить внимание!

При монтаже и ремонте необходимо соблюдать соответствующие технические правила, а также имеющиеся указания производителя транспортного средства.

Компания **A100** не несет никакой ответственности за ущерб и повреждения вследствие монтажа или ремонта лицами, не имеющими допуска и соответствующей подготовки.

Соблюдение официальных предписаний и инструкций по технике безопасности является непременным условием выставления претензий на возмещение ущерба. Несоблюдение официальных предписаний и инструкций по технике безопасности ведет к отказу в приеме претензий на возмещение ущерба.

Предотвращение несчастных случаев

Всегда необходимо выполнять общепринятые правила по предотвращению несчастных случаев и соблюдать соответствующие нормативы по охране труда.

Особые способы записи, иллюстрации и пиктограммы

В данном руководстве содержание по разным темам выделяется при помощи специальных способов записи и пиктограмм. Значение и соответствующие действия демонстрируются на следующих примерах.

Особые способы записи и изложения материала:

- Эта точка (*) обозначает перечисление после вводного тезиса.
- Если после точки стоит дефис (-), то это перечисление относится к данной точке.

Пиктограммы



Опасность

Это указание обозначает опасность, угрожающую здоровью и жизни. Несоблюдение данного указания может привести к серьезным последствиям для здоровья и жизни людей.



Внимание

Это предупреждение об опасной ситуации для персонала и / или изделия. Несоблюдение данного указания может привести к последствиям для здоровья людей и / или повреждению прибора.

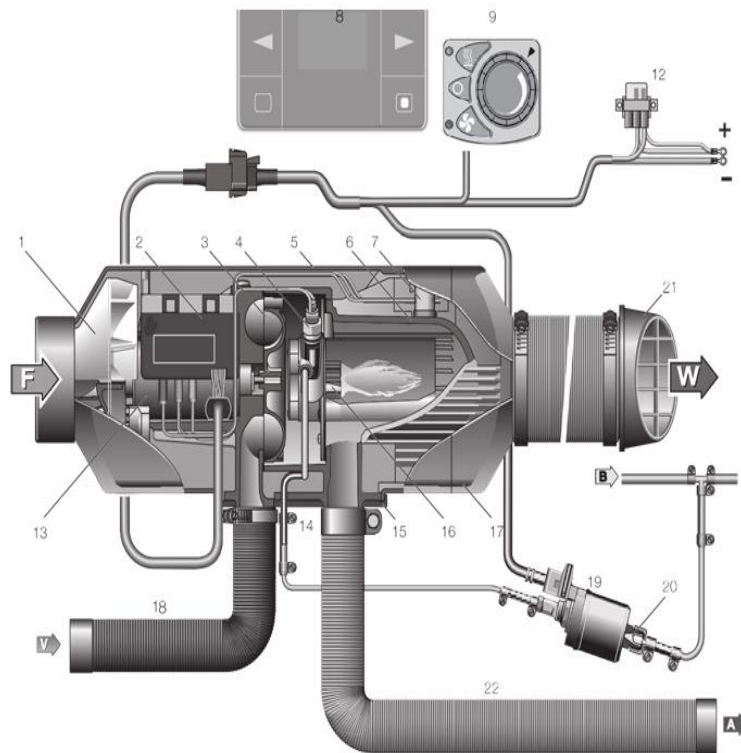
Сведения для ознакомления перед началом работ

Первый запуск отопительного прибора или функциональная проверка после ремонта

- После установки отопительного прибора необходимо тщательно деаэрировать всю систему подачи топлива, соблюдая при этом инструкции производителя автомобиля.
- Во время пробного пуска отопительного прибора необходимо проверить на герметичность и надежность крепления все соединения системы подачи топлива.
- Если во время эксплуатации отопительного прибора выявляются неисправности, то необходимо установить причину.

2 Функционирование и эксплуатация

Изображение в разрезе



- | | |
|--|--|
| 1 Крыльчатка нагнетателя теплого воздуха | 14 Подключение подачи топлива |
| 2 Блок управления | 15 Уплотнение фланца |
| 3 Крыльчатка нагнетателя воздуха в камеру сгорания | 16 Камера сгорания |
| 4 Штифтовой электрод накаливания | 17 Выпускной коллектор |
| 5 Крышка | 18 Шланг подачи воздуха в камеру сгорания |
| 6 Теплообменник | 19 Дозировочный насос |
| 7 Комбинированный датчик (датчик перегрева / горения) | 20 Цилиндрический фильтр, встроен в дозировочный насос |
| 8 Таймер управления | 21 Выпускной патрубок |
| 9 Поворотный регулятор | 22 Гибкий патрубок для отвода выхлопных газов |
| 12 Держатель с главным предохранителем и предохранитель „Управление“ | |
| 13 Электродвигатель | |
- F = свежий воздух
W = теплый воздух
A = выхлопные газы
B = топливо
V = воздух, подаваемый в камеру сгорания

2 Функционирование и эксплуатация

Функциональное описание

Включение

При включении загорается контрольная лампочка в элементе управления. Штифтовой электрод накаливания включается и вентилятор работает на низких оборотах.

Обратить внимание!

Если температура после предшествующего цикла нагрева все еще слишком высока, то после этого работает только вентилятор (холодный продув). После отвода избыточного тепла происходит запуск.

Запуск

Через 65 секунд запускается подача топлива и воздушно-топливная смесь воспламеняется в камере сгорания. Через 60 секунд после определения комбинированным датчиком (датчик горения) наличия пламени отключается штифтовой электрод накаливания.

После этого аппарат находится в режиме нормальной эксплуатации.

Еще через 120 секунд отопительный прибор достигает ступени «МОЩНОСТЬ» (максимальная подача топлива и максимальное число оборотов вентилятора).

Установка температуры при помощи элемента управления

Нужная температура в салоне задается при помощи вращающегося регулятора; в зависимости от установленного отопительного прибора, размера отапливаемого помещения и наружной температуры она может быть от +10 °С до +30 °С.

Устанавливаемое положение регулятора является при этом опытным значением.

Регулировка в режиме обогрева

В режиме нагрева постоянно измеряется температура в помещении или температура забираемого воздуха. Если температура выше установленного на панели управления значения, начинается регулирование. Предусмотрены 4 ступени регулирования, что обеспечивает точную подстройку подаваемого отопительным прибором потока тепловой энергии в соответствии с потребностями. Число оборотов вентилятора и количество подаваемого топлива соответствуют при этом выбранной ступени регулирования.

Если происходит превышение температуры даже на самой нижней ступени регулирования, то отопительный прибор переходит на ступень регулирования «ВЫКЛ» с инерционным выбегом вентилятора в течение примерно 4 минут для охлаждения.

Затем вентилятор работает до следующего запуска на минимальных оборотах (режим рециркуляции) либо выключается (режим подачи свежего воздуха с внешним датчиком температуры).

Режим вентиляции

Функцию «Вентиляция» можно активировать при помощи таймера и при помощи поворотного регулятора.

Отопительный прибор продолжает работать в режиме вентиляции.

Выключение

При выключении отопительного прибора контрольная лампа гаснет и отключается подача топлива. Для охлаждения обеспечивается инерционный выбег вентилятора в течение примерно 4 минут. Для очистки камеры сгорания во время инерционного выбега вентилятора примерно на 40 секунд включается штифтовой электрод накаливания.

Особая ситуация:

Если до выключения не происходит подача топлива или если отопительный прибор находится на ступени «ВЫКЛ», то отопительный прибор после инерционного выбега переходит в режим ожидания.

2 Функционирование и эксплуатация

Функциональная проверка

- Если отопительный прибор не запускается в течение 90 секунд после начала подачи топлива, то старт выполняется заново. Если отопительный прибор снова не запускается в течение 90 секунд после начала подачи топлива, происходит аварийное отключение, т.е. отключается подача топлива и в течение примерно 4 минут происходит инерционный выбег вентилятора.
- Если процесс горения в камере сгорания прекращается сам по себе, то производится новый запуск. Если отопительный прибор не запускается в течение 90 секунд после нового запуска подачи топлива или запускается, но в течение 15 минут снова гаснет, то выполняется аварийное отключение, т.е. прекращается подача топлива и в течение примерно 4 минут происходит инерционный выбег вентилятора. Аварийное отключение может быть деактивировано путем быстрого выключения и включения. Выключение и включение не повторять больше двух раз.
- При перегреве срабатывает комбинированный датчик (датчик горения / датчик перегрева), прекращается подача топлива, происходит аварийное отключение. После устранения причины перегрева отопительный прибор можно запустить вновь путем выключения и последующего включения.
- При достижении нижней или верхней границ напряжения в течение 20 секунд происходит аварийное отключение.

Обратить внимание!

Выключение и включение не повторять больше двух раз.

- При выходе из строя штифтового электрода накаливания, двигателя вентилятора или обрыве электропроводки дозирующего насоса отопительный прибор не запускается.
- При выходе из строя комбинированного датчика (датчик горения / датчик перегрева) или повреждении электропроводки отопительный прибор не запускается и аварийное отключение происходит еще на этапе запуска.
- Число оборотов двигателя вентилятора контролируется непрерывно. Если отопительный прибор не запускается или число оборотов отклоняется от нормы более чем на 10 %, то через 30 секунд происходит аварийное отключение.
- При выключении отопительного прибора штифтовой электрод накаливания во время инерционного выбега вентилятора включается на 40 секунд (дожигание), чтобы очистить камеру сгорания от остатков топлива.

Аварийное отключение – АВАР-ВЫКЛ

Если в ходе эксплуатации возникает необходимость аварийного отключения АВАР-ВЫКЛ, следует выполнить следующие действия:

- Отключить отопительный прибор через панель управления
- Или вынуть предохранитель
- Или отключить отопительный прибор от аккумуляторной батареи.

3 Технические характеристики

Мощность (Ватт)	AER D2	AER D5
Теплоноситель	Воздух	Воздух
Расход топлива (л/ч)	0.28-0.10	0.51-0.16
Топливо	Дизель	Дизель
Масса	ок. 2,7 кг	ок. 4,5 кг
Скорость потока воздуха без противодавления (кг/ч)	105	185
Электр. потребляемая мощность (в атт) в рабочем состоянии (12 и 24 В) и при запуске (12 и 24В)	8-34	7-40
Номинальное напряжение	12 В или 24 В	12 В или 24 В
Основные размеры	340*115*122	380*140*140
Рабочий диапазон	10,5 вольт - 18 вольт	
Нижний предел напряжения:	Время срабатывания защиты от пониженного напряжения: 20 секунд	
Верхний предел напряжения:	18 вольт - 28 вольт	
	Время срабатывания защиты от перенапряжения: 20 секунд	
Топливо	Имеющееся в продаже дизельное топливо (DIN EN 590)	
Допустимая температура окружающей среды	Отопитель	от -40 °С до +70 °С
	Дозирующий насос	от -40 °С до +50 °С
		от -40 °С до +85 °С
		от -40 °С до +125 °С
Максимальная температура воздуха на входе	+40 °С	
Режим вентиляции	Доступно только с нагревателем Alpine	



Внимание!

Указание по технике безопасности кас. технических характеристик!

Необходимо учитывать технические характеристики, так как в противном случае возможны отказы в работе.

4 Поиск неисправностей

В случае неисправности сначала проверьте следующее:

• Проверка

- Есть ли топливо в топливном баке?
- Герметичны ли топливопроводы (внешний осмотр)?
- Нет ли летнего дизеля в топливопроводе?
- Нет ли засоров в каналах подачи воздуха в камеру сгорания или отвода выхлопных газов и не повреждены ли они?
- Подача горячего воздуха блокирована?
- Установлен ли датчик давления воздуха? Если да, см. главу «Что делать, если ...?» Соблюдайте руководство по монтажу «Комплект для использования на большой высоте над уровнем моря».
- Установлен прибор управления нового поколения? Особенности:
 - > Кабельный жгут обмотан лентой для кабельной изоляции
 - > Датчик температуры установлен сбоку на приборе управления (виден при снятой крышке)

• Электрические компоненты

- Не повреждена ли проводка, соединения, места разъемов?
- Не окислены ли контакты?
- Исправны ли предохранители?
- Исправна ли проводка? (короткие замыкания, обрывы)

• Измерьте напряжение аккумулятора

- При напряжении аккумулятора <10,5 В, срабатывает минимальная защита напряжения отопительного прибора – 12 В.
- При напряжении аккумулятора <21 В, срабатывает минимальная защита напряжения отопительного прибора – 24 В.

• Измерьте напряжение (клемма 30)

Отсоедините 16-контактный штекер S1 / B1 и измерьте напряжение на штекере B1 между контактом 1 (кабель 2,5² rt) и контактом 10 (кабель 2,5² br).

При отклонении напряжения аккумулятора проверьте предохранители, проводку, контакт на массу и плюсовую клемму аккумулятора на падение напряжения (коррозия / обрыв).

• Проверка сигнала включения

Отсоедините 16-контактный штекер S1 / B1 и затем включите отопительный прибор при помощи элемента управления.

Проверьте, есть ли напряжение на штекере B1 между контактом 4 (кабель 0,5² ge) и контактом 10 (кабель 2,5² br).

Если напряжение отсутствует, проверьте проводку (кабель 0,5² ge), предохранитель 5 А (поз. 2.7.1 на монтажной схеме) и элемент управления.

• Проверка элемента управления

Устройство управления, таймер, поворотный регулятор

Отсоедините штекер на элементе управления, соедините кабель 0,5² rt с кабелем 0,5² ge перемычкой.

Если напряжение на штекере B1 между контактом 4 (кабель 0,5² ge) и контактом 10 (кабель 2,5² br) присутствует, замените элемент управления.

4 Поиск неисправностей

Коды ошибок

Код	Неисправность	Описание
E-01	Нет запуска	После 2х попыток пламя не зафиксировано
E-02	Обрыв пламени	После начала горения произошел обрыв пламени
E-03	Низкое или Высокое напряжение	Напряжение питания низкое или высокое
E-04	Неисправность датчика перегрева	Короткое замыкание или обрыв датчика
E-05	Неисправность датчика температуры	Короткое замыкание или обрыв датчика
E-06	Неисправность топливного насоса	Короткое замыкание или обрыв насоса
E-07	Неисправность вентилятора	Короткое замыкание или обрыв вентилятора
E-08	Неисправность штифта накала	Короткое замыкание или обрыв штифта накала
E-09	Перегрев	Перегрев отопителя
E-10	Высокая температура входного воздуха	Проверьте датчик температуры на входе

5 Руководство по ремонту

Руководство по ремонту

В главе “Руководство по ремонту” описываются разрешенные ремонтные работы с отопительным прибором. При значительном объеме ремонтных работ рекомендуется демонтировать отопительный прибор.

Сборка отопительного прибора выполняется в обратном порядке, также соблюдайте дополнительные указания.

Обратить внимание!

После окончания всех работ с отопительным прибором необходимо выполнить функциональную проверку (см. стр. 7).

Перед проведением работ с отопительным прибором выполните следующие указания по технике безопасности:



Опасность

Опасность травмирования, ожога и отравления!

- Всегда сначала выключайте отопительный прибор и давайте ему остыть.
- Отсоедините клеммы аккумуляторной батареи.
- Не разрешается эксплуатировать отопительный прибор в закрытых помещениях (гаражи или мастерские).

Исключение:

Система отвода выхлопных газов, подсоединяемая непосредственно к срезу выхлопной трубы.

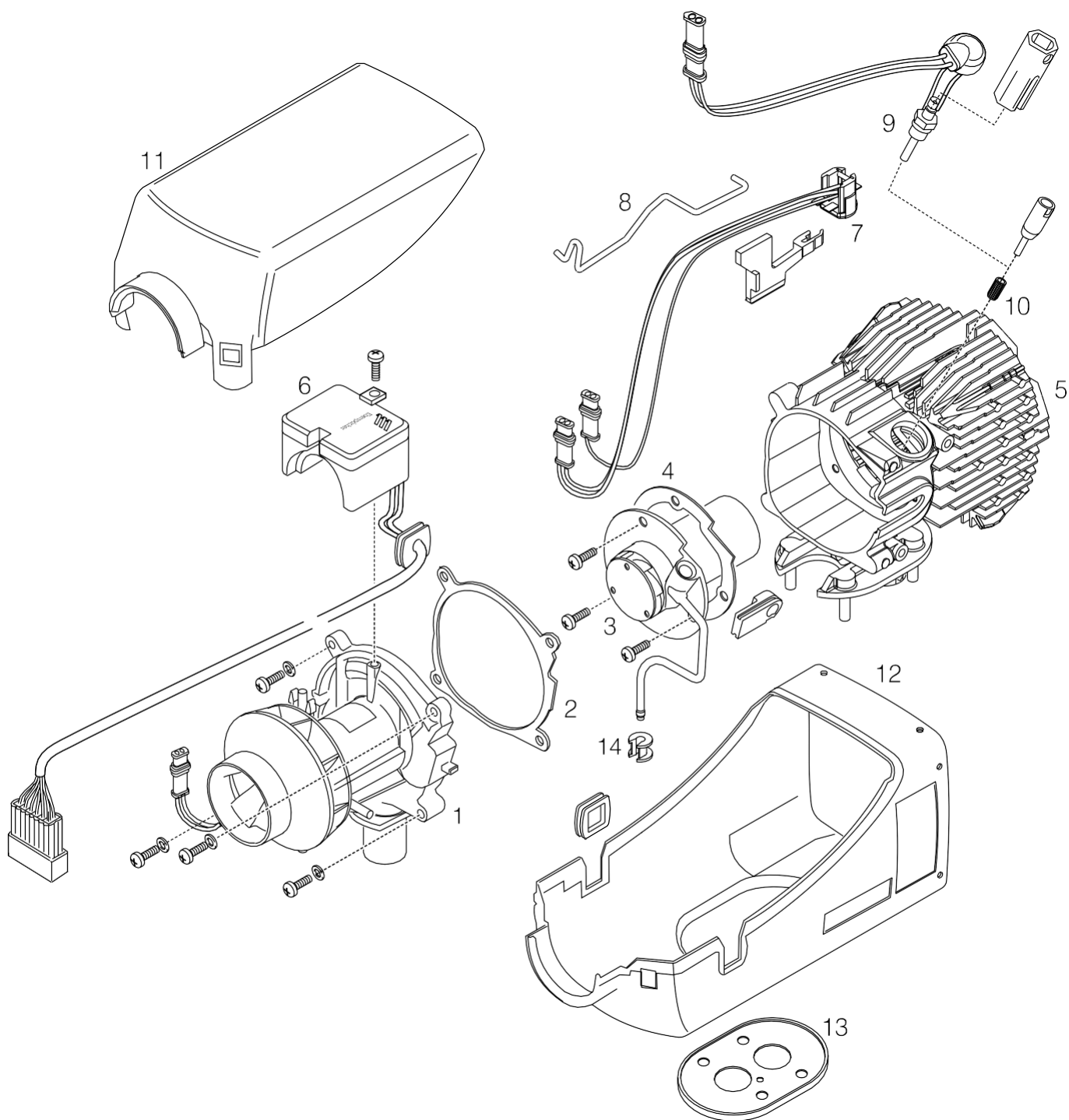


Внимание!

- Необходимо заменить уплотнительные прокладки демонтированных узлов.
- При проведении ремонтных работ проверьте все компоненты на наличие повреждений и при необходимости замените их.
- Проверьте на наличие коррозии и повреждений и при необходимости отремонтируйте штекерные контакты, штекерные разъемы и кабели.
- Для замены используйте только запасные части компании A100.
- Работу или инерционный выбег отопительного прибора разрешается прерывать (см. “АВАР-ВЫКЛ”, стр. 7) путем прерывания цепи от аккумулятора только в крайнем случае (опасность перегрева отопительного прибора).

5 Руководство по ремонту

Сборочный чертеж



Спецификация

- | | |
|--|---|
| 1 Нагнетатель воздуха в камеру сгорания | 8 Контактная дуга |
| 2 Уплотнение – нагнетатель воздуха в камеру сгорания / теплообменник | 9 Штифтовой электрод, со специальным инструментом (SW 12) |
| 3 Камера сгорания | 10 Футеровка – патрубок свечи, с монтажным инструментом |
| 4 Уплотнение – камера сгорания / теплообменник | 11 Крышка |
| 5 Теплообменник | 12 Внешний кожух (нижняя часть) |
| 6 Блок управления | 13 Уплотнение фланца |
| 7 Комбинированный датчик (датчик перегрева / горения) с монтажным инструментом | 14 Муфта (только для бензиновых моделей) |

5 Руководство по ремонту

Этап ремонтных работ 1

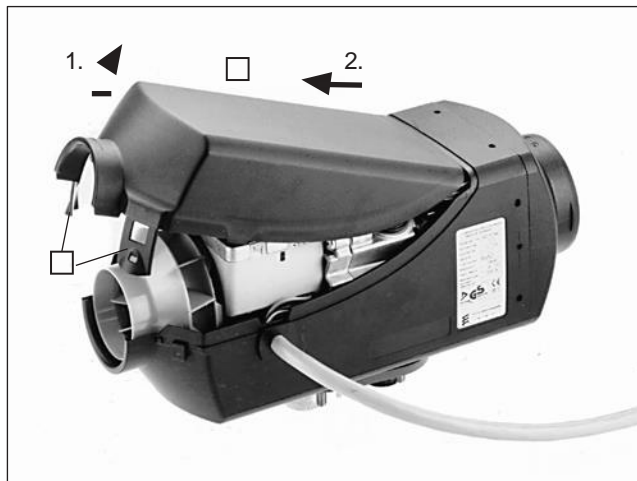
Демонтаж крышки отопительного прибора (см. рис. 1)

Откройте обе фиксаторные защелки, поднимите крышку и снимите ее вперед.

Обратить внимание!

Крышку отопительного прибора необходимо снимать при выполнении всех этапов ремонтных работ. При необходимости дождитесь остывания прибора.

Отверстие для вывода кабельного жгута на корпусе по выбору слева или справа.



- Крышка
- Фиксаторные защелки

Этап ремонтных работ 2

Демонтаж блока управления (см. рис. 2)

- Выполнить этап ремонтных работ 1.
- Выкрутите крепежный винт 1.
- Сожмите зажим 2.
- Извлеките блок управления 3 вверх.
- Отсоедините разъемы от блока управления (запомните положение разъемов)
- Извлеките втулку 4 из внешнего кожуха (нижняя часть).
- Извлеките штекер из блока управления – теперь можно снять блок управления.

Обратить внимание!

При монтаже блока управления следите за тем, чтобы разъемы были зафиксированы в держателе на блоке управления и штекер был вставлен в блок управления (не перепутать).

Момент затяжки крепежного винта Поз. 1: $2^{+0,2}$ Нм.

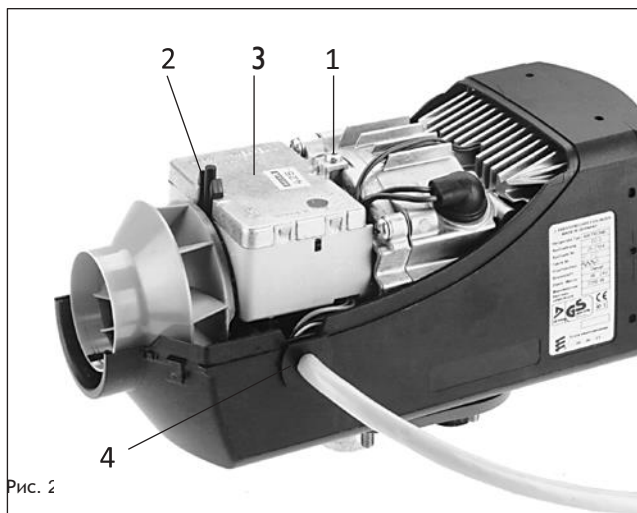


Рис. 2

- Крепежный винт
- Зажим
- Блок управления
- Втулка

5 Руководство по ремонту

Этап ремонтных работ 3

Демонтаж штифтового электрода (см. рис. 3)

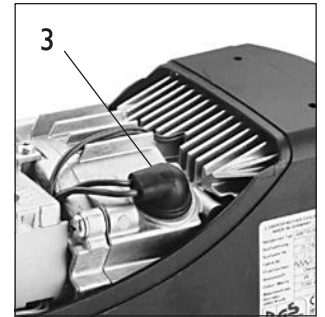
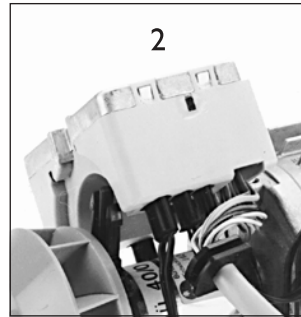


Внимание!

Инструкция по технике безопасности при монтаже резиновой втулки

Для обеспечения герметичности установите резиновую втулку точно в отверстие электрода накаливания. Несоблюдение данного указания может стать причиной травмирования людей, а также к сбоям в работе или повреждениям отопительного прибора.

- Выполнить этап ремонтных работ 2.
- Снимите резиновую насадку 3 и выкрутите штифтовой электрод.



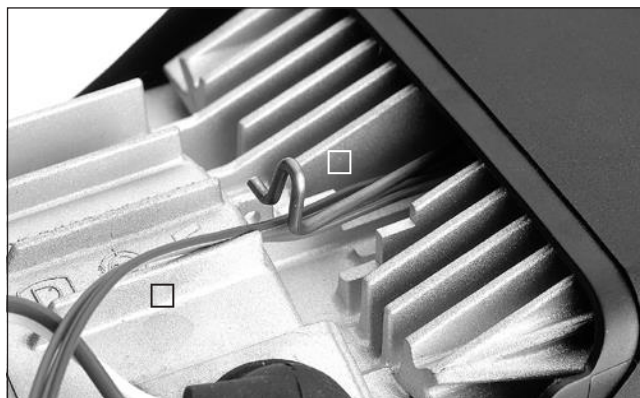
- Штифтовой электрод
- Штекер кабельного жгута штифтового электрода
- Резиновая насадка

5 Руководство по ремонту

Этап ремонтных работ 4

Демонтаж комбинированного датчика (датчик перегрева / датчика горения) (см. рис. 5)

- Выполнить этап ремонтных работ 2.
- Отведите контактную дугу от комбинированного датчика.
- Снимите комбинированный датчик.



- Кабельный жгут "Комбинированный датчик"
- Контактная дуга, в незафиксированном положении

5 Руководство по ремонту

Проверка комбинированного датчика

Проверка внешнего датчика температуры выполняется при помощи цифрового ампервольтметра. Если значение сопротивления не совпадает с кривой на диаграмме или со значениями в таблице, замените датчик перегрева или горения.

Датчик перегрева

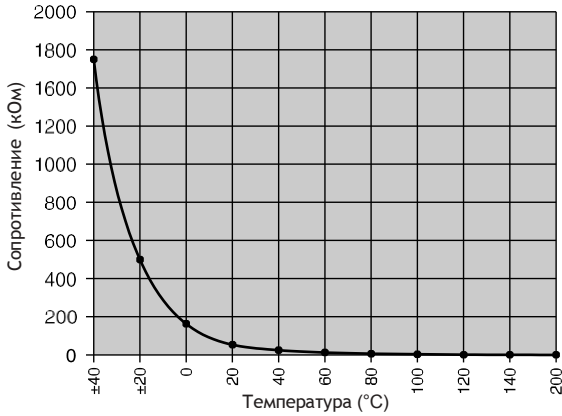


Таблица значений датчика перегрева

Температура °C	Сопротивление кОм	
	min.	max.
-40	1597,00	1913,00
-20	458,80	533,40
0	154,70	175,50
20	59,30	65,84
40	25,02	28,04
60	11,56	13,16
80	5,782	6,678
100	3,095	3,623
120	1,757	2,081
140	1,050	1,256
160	0,6554	0,792
180	0,4253	0,5187
200	0,2857	0,3513

Обратить внимание!

Во время проверки поддерживайте температуру не выше 320 °C.

Датчик горения

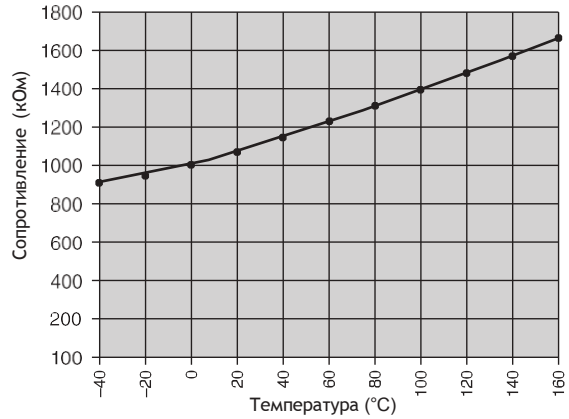


Таблица значений датчика горения

Температура °C	Сопротивление	min. max.	
		min.	max.
-40	842,7	825,9	859,6
-20	921,6	803,2	940,0
0	1000,0	980,0	1020,0
20	1077,9	1056,4	1099,5
40	1155,4	1132,3	1178,5
60	1232,4	1207,8	1257,1
80	1308,9	1282,8	1335,1
100	1385,1	1357,4	1412,8
120	1460,7	1431,5	1489,9
140	1535,8	1505,1	1566,6
160	1610,5	1578,3	1642,8

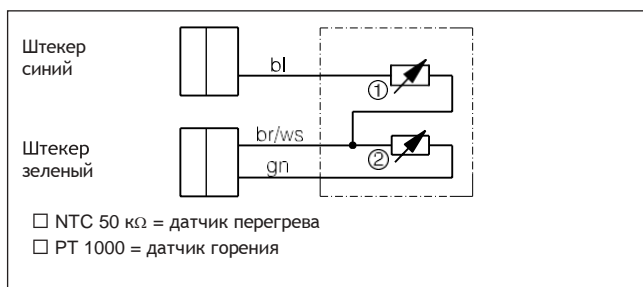
5 Руководство по ремонту

Этап ремонтных работ 5

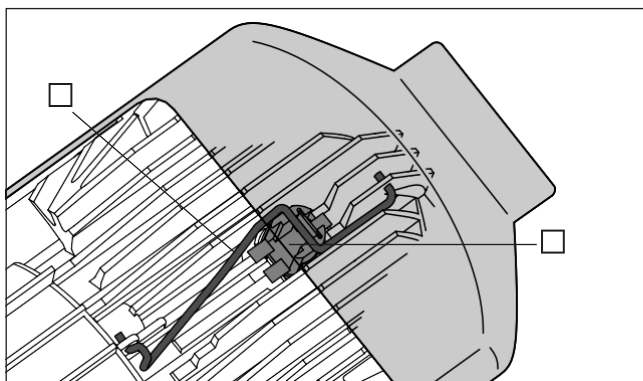
Монтаж комбинированного датчика (датчик перегрева / датчика горения (см. рис.7 и чертежи 1-2)

- Выполнить этап ремонтных работ 2.
- Поместите комбинированный датчик на теплообменник, при этом обязательно следите за тем, чтобы комбинированный датчик ровно сидел на теплообменнике.
- Проложите кабельный жгут «Комбинированного датчика» вдоль контактной дуги, через проушину дуги к блоку управления и подсоедините его.

Электрическая схема комбинированного датчика (датчик перегрева / датчик горения)



Чертеж 1



Чертеж 2

- Контактная дуга
- Комбинированный датчик

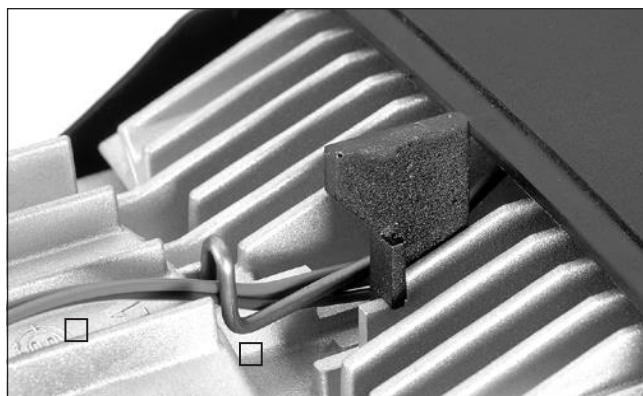


Рис. 7

- Контактная дуга, зафиксирована
- Кабельный жгут «Комбинированный датчик»

5 Руководство по ремонту

Этап ремонтных работ 6

Демонтаж теплообменника (см. рис. 8 и чертеж 5)

Демонтаж нагнетателя воздуха (см. рис. 8 и чертеж 5)

- Выполнить этап ремонтных работ 2.
- Снимите фланцевый уплотнитель. Извлеките отопительный прибор из внешнего кожуха (нижняя часть).
- Выкрутите 4 крепежных винта крепления нагнетателя воздуха.
- Снимите с теплообменника нагнетатель воздуха и уплотнительную прокладку.

Внимание!

При монтаже нагнетателя воздуха, как правило, следует заменять уплотнительную прокладку.

Затяните 4 крепежных винта нагнетателя воздуха в последовательности, показанной на чертеже 5, с моментом затяжки $4^{+0,5}$ Нм.

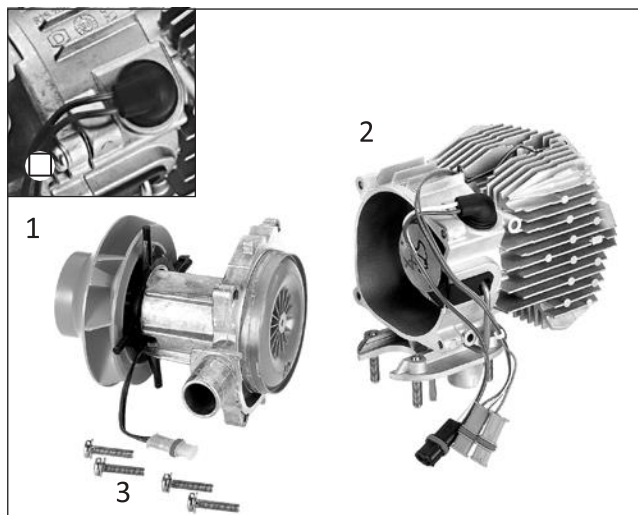
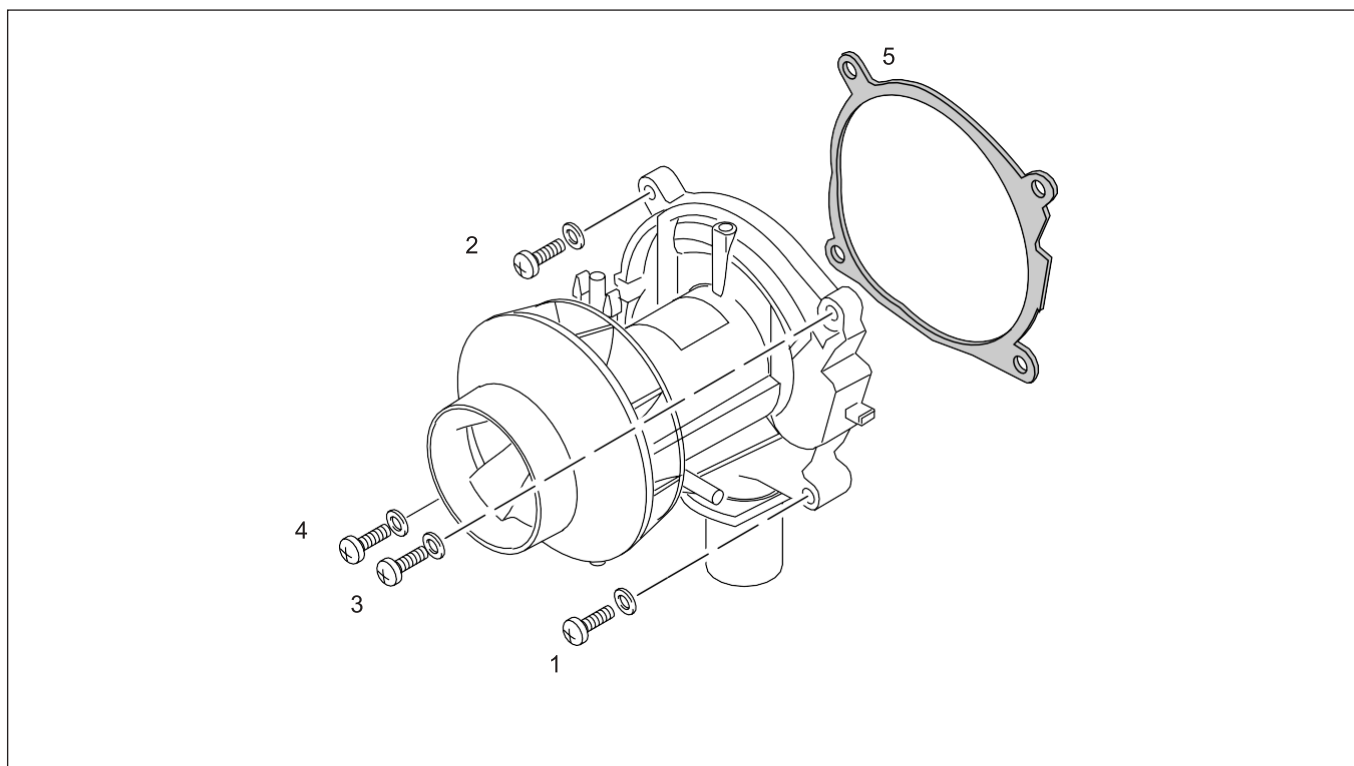


Рис. 8

- 1 Нагнетатель воздуха в камеру сгорания
- 2 Теплообменник
- 3 Крепежный винт



Чертеж 5

1 – 4 Затяните крепежные винты в данной последовательности с моментом затяжки $4^{+0,5}$ Нм

5 Как правило, следует заменять уплотнительную прокладку между нагнетателем воздуха и теплообменником.

5 Руководство по ремонту

Этап ремонтных работ 7

Демонтаж камеры сгорания (см. рис. 9 и чертеж 6)

- Выполнить этап ремонтных работ 3.
- Выполнить этап ремонтных работ 6.
- Выкрутите крепежные винты.
- Вытяните камеру сгорания вперед и снимите уплотнительную прокладку теплообменника.



Внимание!

При монтаже камеры сгорания, как правило, следует устанавливать новую уплотнительную прокладку, которая прилагается к запасной части.

Затяните крепежные винты камеры сгорания с моментом затяжки $5^{+0,5}$ Нм.

Обратить внимание!

В случае замены теплообменника необходимо демонтировать комбинированный датчик (датчик перегрева / датчик горения) и установить его на новый теплообменник (см. этап ремонтных работ 5, стр. 17).

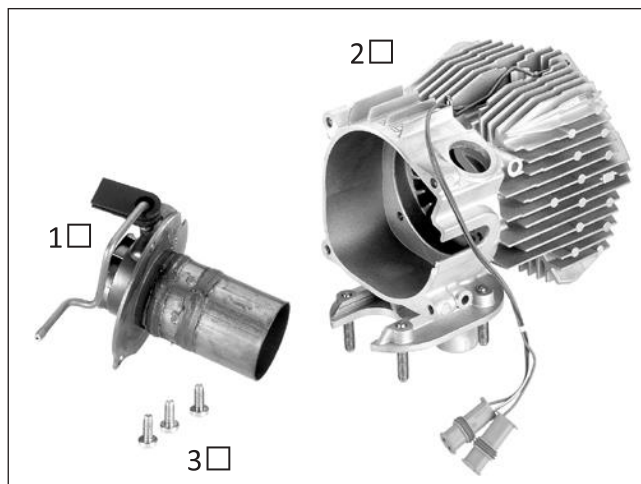
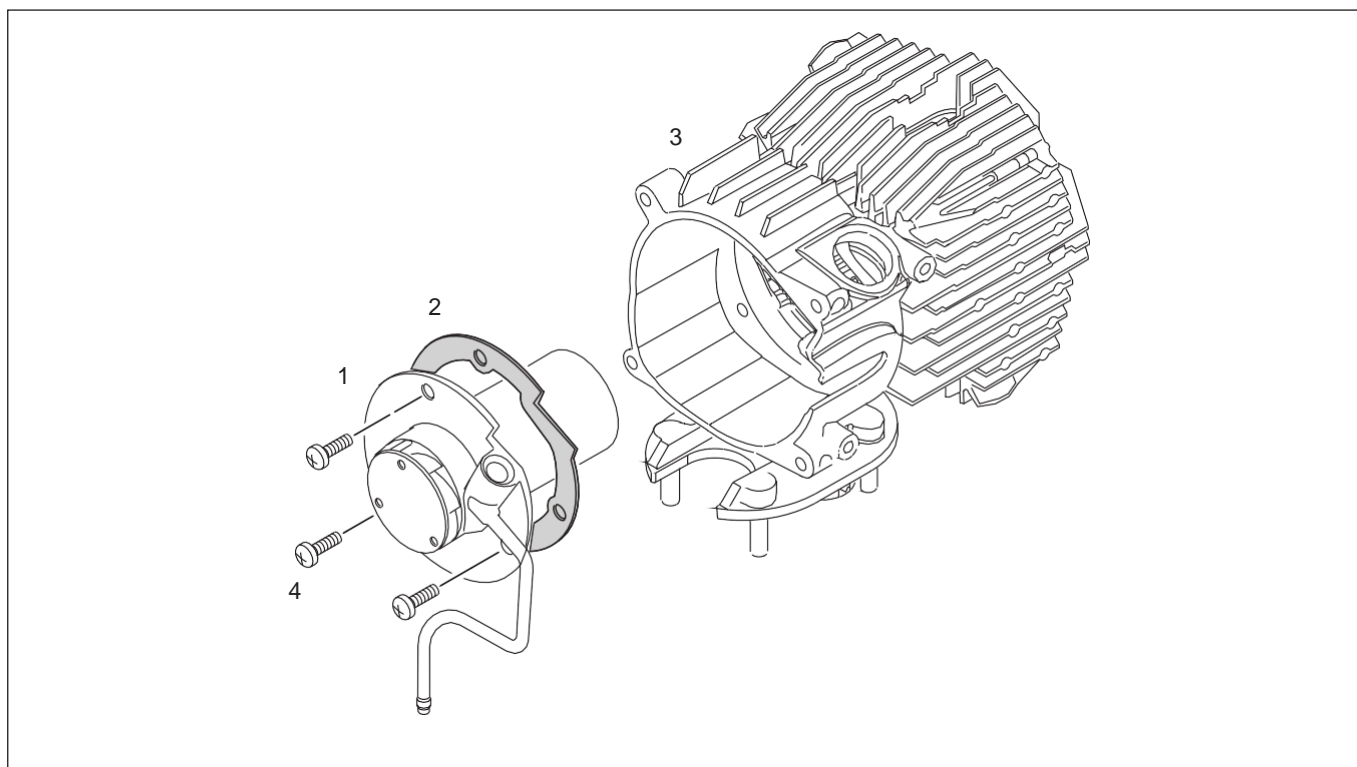


Рис. 9

- 1□ Камера сгорания
- 2□ Теплообменник
- 3□ Крепежный винт



Чертеж 6

- 1 Камера сгорания
- 2 Как правило, следует заменять уплотнительную прокладку между камерой сгорания и теплообменником
- 3 Теплообменник
- 4 Крепежный винт

5 Руководство по ремонту

Проверка системы подачи топлива

Перед измерением объема подачи топлива в камеру сгорания проверьте следующие позиции системы подачи топлива:

- Проверьте сетчатый фильтр в дозирующем насосе.
- Проверьте прокладку топливных шлангов.
- Проверьте топливные шланги на герметичность
- Проверьте и подтяните шланговые соединители.
- Выполняется ли забор топлива в соответствии с данными, приведенными в техническом описании?

Измерение подачи топлива

1. Подготовка

Отсоедините шланг подачи топлива от отопительного прибора и направьте его в мерный стакан (объем 10 мл). Включите отопительный прибор: если топливо поступает равномерно (начало подачи – примерно через 60 секунд после включения), топливопровод заполнен и воздуха в нем нет.

Выключите отопительный прибор и опорожните мерный стакан.

Обратить внимание!

Для обеспечения точности измерения подачи топлива во время измерения следует подать на блок управления напряжение не ниже 11 / 22 В и не выше 13 / 26 В.

2 Измерение

Включите отопительный прибор.

Примерно через 60 с начинается подача топлива. Во время измерения удерживайте мерный стакан на одной высоте со штифтовым электродом.

Примерно через 90 секунд подачи топлива она автоматически выключается.



Внимание!

Выключите отопительный прибор!

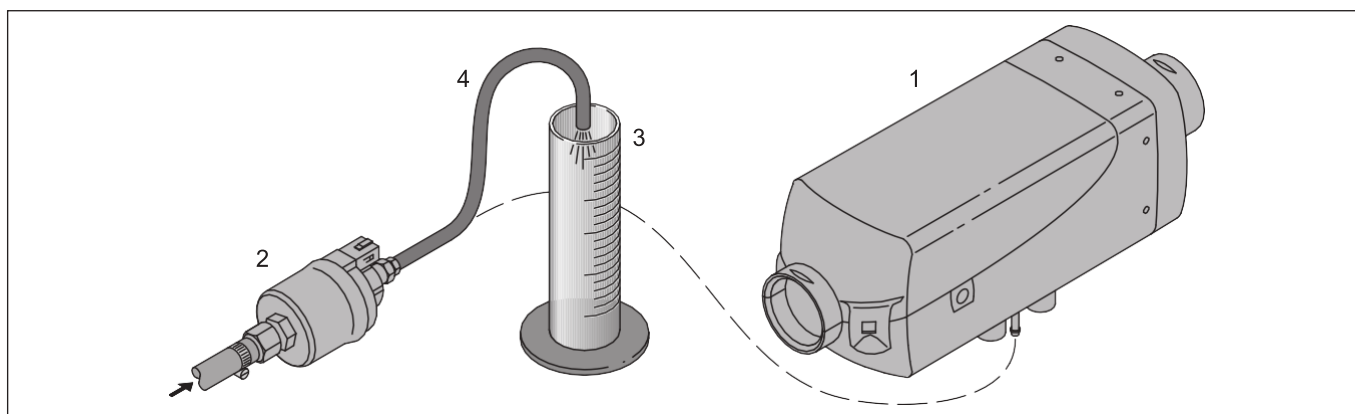
Важно, так как в противном случае будет выполнен повторный запуск и вновь начнется подача топлива.

Определите объем топлива в мерном стакане.

Если измеренное количество топлива выходит за границы приведенных ниже значений, необходимо заменить дозирующий насос.

Таблица значений – объем подачи топлива.

Отопительный прибор	Топливо	Количество топлива	
		Мин.	Макс.
AER D2/D5	Дизельное топливо	3,5 мл / 90 с	4,3 мл / 90 с



1 Отопительный прибор

2 Дозировочный насос

3 Мерный стакан (объем 10 мл)

5 Руководство по ремонту

Монтажная схема

