

**acv**  
TURN UP  
THE VOLUME

**acv**

TURN UP  
THE VOLUME

РУКОВОДСТВО  
ПОЛЬЗОВАТЕЛЯ

**CRAFT**  
HAND  
MADE

Корпусной сабвуфер  
плоский со встроенным  
усилителем

**FS10A FS12A**



Производитель устанавливает срок службы изделия – 3 года

Производитель: ООО «Кармекс»

Адрес: 192012, г. Санкт-Петербург, Обуховской Обороны пр-кт,  
дом 271, литер А, 7-Н.Ч.П. 24, ОФИС 513

Телефон: +7 812 408 7225

**acv**®

В соответствии с проводимой политикой постоянного контроля и совершенствования технических характеристик и дизайна возможно внесение изменений в данное руководство без предварительного уведомления пользователя.



## ТЕХНИЧЕСКИЕ ХАРАКТЕРИСТИКИ

### CRAFT FS10A

**Максимальная мощность:** 1800 Вт  
**Номинальная мощность:** 300 Вт  
**Закрытый корпус со встроенным усилителем**  
**Сабвуфер плоский:** 10" (250мм)  
**Бумажный диффузор с резиновым подвесом**  
**Звуковая катушка:** 2" (50мм), 2+2 Ом  
**Сопrotивление:** 2+2 Ом (двойная катушка)

**Частотная характеристика:** 35 ~ 500 Гц  
**Чувствительность:** 87 ± 2 дБ  
**SPL:** 108±2 дБ / 100Вт на расстоянии 1м  
**Магнит:** 36 унций  
**Размеры, мм:** 590x505x340x205  
(длина понизу\*длина поверху\*  
ширина\*высота)  
**Выносной Bass Boost**

### CRAFT FS12A

**Максимальная мощность:** 2000 Вт  
**Номинальная мощность:** 350 Вт  
**Закрытый корпус со встроенным усилителем**  
**Сабвуфер плоский:** 12" (300мм)  
**Бумажный диффузор с резиновым подвесом**  
**Звуковая катушка:** 2" (50мм), 2+2 Ом  
**Сопrotивление:** 2+2 Ом (двойная катушка)

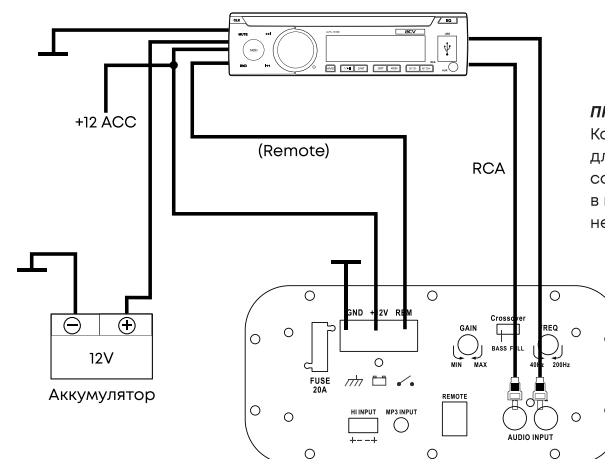
**Частотная характеристика:** 30 ~ 500 Гц  
**Чувствительность:** 88 ± 2 дБ  
**SPL:** 109±2 дБ / 100Вт на расстоянии 1м  
**Магнит:** 45 унций  
**Размеры, мм:** 641x558x390x203  
(длина понизу\*длина поверху\*  
ширина\*высота)  
**Выносной Bass Boost**

## ⚠ ВНИМАНИЕ!

- Не подвергайте сабвуфер прямому попаданию влаги, это может спровоцировать короткое замыкание или возгорание.
- Не блокируйте фазоинверторное отверстие для вентиляции воздуха и не помещайте посторонние предметы внутрь трубы.
- При монтаже сабвуфера, оставьте небольшое свободное пространство со всех сторон.

## ПРОЦЕДУРА СОЕДИНЕНИЯ ПРОВОДОВ

- СОЕДИНЕНИЕ СИЛОВЫХ ПРОВОДОВ.** Правильно подберите толщину силовых проводов. Рекомендуемые сечения 4~8 AWG, так как это будет влиять на корректную работу устройства. Соедините положительный провод с плюсовой клеммой аккумулятора. При этом необходимо, как можно ближе к аккумулятору, установить колбу с предохранителем. Отрицательный кабель соедините с любой деталью корпуса автомобиля и закрепите винтом. При этом проверьте, чтобы ваши действия не нарушили инструкцию автомобиля и его узлы.
- ПОДКЛЮЧЕНИЕ ПРОВОДА УПРАВЛЕНИЯ ВКЛЮЧЕНИЯ УСИЛИТЕЛЯ.** Провод управления включения усилителя. Соедините эту клемму с соответствующим проводом на головном устройстве. Также клемму можно подключить к резистору автомобильной антенны. Еще один метод – подключить провод REMOTE на зажигание автомобиля.
- ПОДКЛЮЧЕНИЕ МЕЖБЛОЧНОГО КАБЕЛЯ (RCA, НИЗКОУРОВНЕВЫЙ ВХОД).** Подключите RCA-кабель, в такой последовательности: БЕЛЫЙ разъем – соедините с левым каналом, КРАСНЫЙ – соедините с правым.
- НАСТРОЙКА ЧУВСТВИТЕЛЬНОСТИ.** Выполните настройку чувствительности сабвуфера в соответствии с настройками головного устройства.



**ПРИМЕЧАНИЕ**  
Комплект проводов для подключения сабвуферов CRAFT в комплектацию не входит