



VW Tiguan 2008 - *
SKODA Kodiaq 2017- *
SKODA Karoq 2020 - *

Тягово-цепное устройство (ТСУ)
съемный квадрат

* Подходит на комплектации с указанных годов выпуска по настоящее время.

Артикул: SKQ-17-991122.00 (SKQ991101)

Комплектация:

- A) Болт M10x20 - 1 шт.
B) Болт M10x1,25x40 - 8 шт.
C) Болт M12x1,25x120 - 2 шт.
D) Шайба 10 - 10 шт.
E) Шайба 12 - 4 шт.
F) Шайба 10 увеличенная - 2 шт.
G) Шайба 10 гроверная - 9 шт.
H) Гайка M10x1,25 - 2 шт.
I) Гайка M10 - 1 шт.
J) Гайка M12x1,25 нейлон - 2 шт.
K) Шплинт пружинный игольчатый - 1 шт.
L) Палец гнутый гальванизированный - 1 шт.
M) Съемный шар в сборе - 1 шт.
N) Закладная пластина - 2 шт.
O) Кронштейн розетки - 1 шт.
P) Балка ТСУ - 1 шт.
Q) Кронштейн нижний - 1 шт.
R) Заглушка приёмного отверстия - 1 шт.
S) Шаблон для подрезки бампера самоклеющийся (для KODIAQ) - 1 шт.

Table with 3 columns: Диаметр резьбы, Момент затяжки, Nm. Values for M10 and M12.

Класс прочности метизов: Болт - 8.8, Гайка - 8

Требуемые инструменты:

- 1) Ключ трещотка.
2) Ключ на 17 мм.
3) Ключ на 38 мм.
4) Ключ на 19 мм.
5) Нож или ножовка.

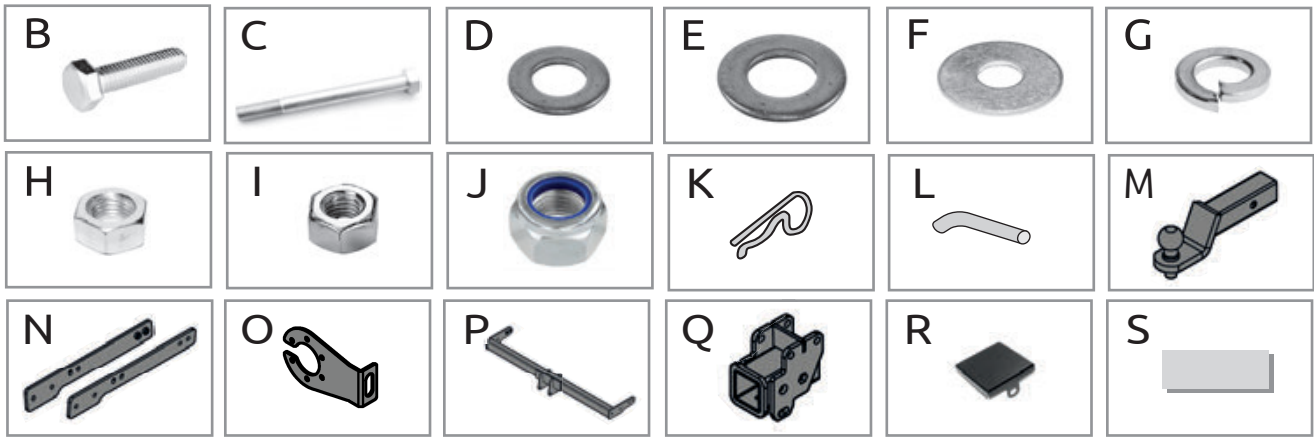
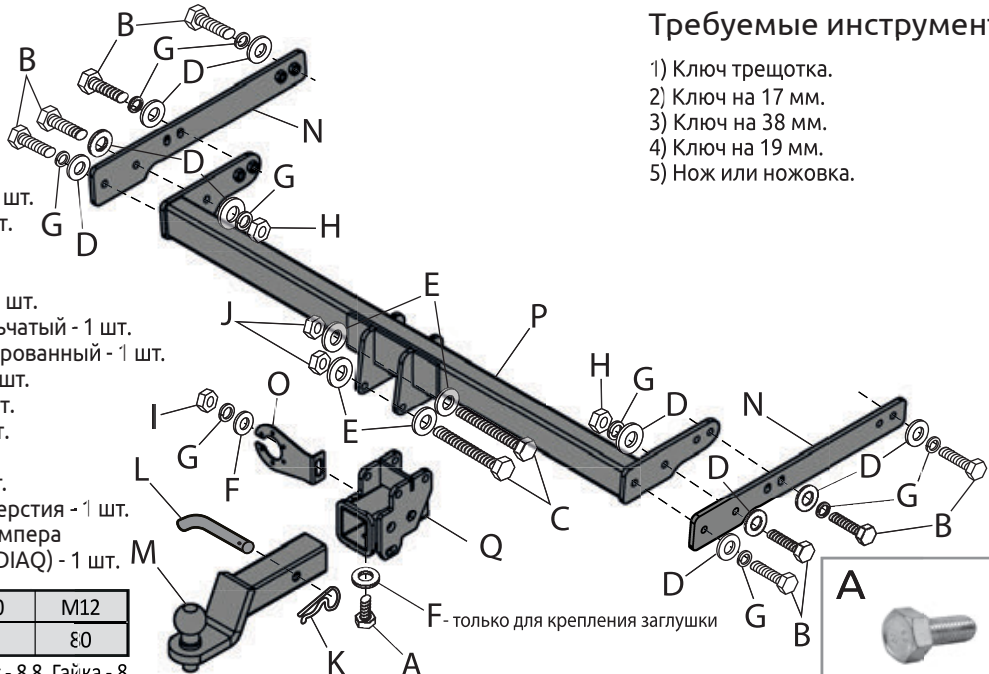


Table with 7 columns: TCU VOLKSWAGEN TIGUAN, SKODA KODIAQ, SKODA KAROQ, Артикул, D(кН), Н(кг), Т(кг), С(кг), А(кг).

D= (g*A)/(T+A) - горизонтальная сила, действующая между тягачом и прицепом; Н - статическая вертикальная нагрузка на шар; Т - технически допустимая максимальная масса тягача; С - допустимая масса прицепа по данным автопроизводителя (*для прицепа оборудованного тормозами); А - максимальная масса прицепа по данным производителя ТСУ.

Требования к установке:
- выполнять установку в специализированных организациях;
- выполнять установку изделия строго руководствуясь данной Инструкцией по установке;

При установке изделия на ТС расстояние от центра шарового наконечника до вертикальной плоскости проходящей через наиболее удаленную точку крайнюю точку автомобиля составляет не менее 65 мм.

Технические характеристики:
- тип шара «Е»; тип соединения: шаровый;
- диаметр сцепного шара 50 мм.; масса комплекта 18,2 кг.;

Требования к безопасной эксплуатации:
- не вставать на изделие и не буксировать авто за изделие;
- не использовать изделие в качестве опоры для домкрата;
- каждые 5 000 км контролировать момент затяжки резьбовых соединений;

СВИДЕТЕЛЬСТВО О ПРИЕМКЕ
Дата упаковки _____ Штамп ОТК _____
СВИДЕТЕЛЬСТВО О ПРОДАЖЕ
Дата продажи _____ Штамп магазина _____
Гарантийный срок 12 месяцев с даты розничной продажи.
Сохраняйте паспорт изделия в течение всего гарантийного срока.

Инструкция по установке

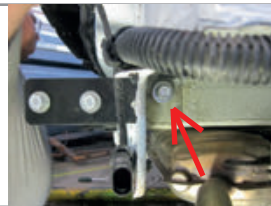
ШАГ 1. Демонтируйте задний бампер, вместе с усилителем и задними фонарями, согласно руководства по ремонту автомобиля. Вставьте закладные пластины в технологические отверстия квадратной формы. Закладные пластины располагаются гайками к центру автомобиля. Убедитесь, что отверстия в закладных пластинах совпадают с отверстиями в кузове автомобиля.



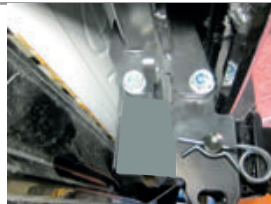
ШАГ 2. Закрепите каждую закладную пластину с помощью болта М10х1,25х40 и шайб 10 в дальнем отверстии закладной пластины. Установите балку ТСУ, совместив его отверстия с отверстиями в закладных пластинах и соедините их с помощью болтов М10х1,25х40, через шайбы 10 гроверные и шайбы 10, гайками М10х1,25.



ШАГ 3. Закрепите каждую закладную пластину в ближнем отверстии с помощью болта М10х1,25х40 через шайбу 10 гроверную и шайбу 10. Затяните все резьбовые соединения. **Перед установкой бампера** наклейте на нижнюю юбку бампера шаблон по центру бампера и аккуратно вырежьте по контуру шаблона отверстие в бампере.



ШАГ 4. Установите бампер и фонари на место. Установите кронштейн нижний, совместив отверстия в нём с отверстиями в балке ТСУ. Закрепите нижний кронштейн с помощью болтов М12х1,25х120 и гаек М12х1,25 с нейлоном. Установите кронштейн розетки, закрепив его на шпильке гайкой М10 через шайбу 10 увеличенную и шайбу 10 гроверную.



ШАГ 5. Установите съёмный шар в сборе и закрепите его пальцем гнутым гальванизированным со шплинтом пружинным игольчатый. Затяните шар ключом на 38 мм. Установите фиксирующий болт М10х20 снизу, **он используется для исключения технологических люфтов съёмного шара и только в ненагруженном состоянии! Перед сцепкой болт демонтировать!**



ШАГ 6. Установка завершена.



**ДЛЯ ВАШЕГО УДОБСТВА
В КОМПЛЕКТ ТСУ
ВХОДЯТ:**

- ПЕРЧАТКИ
- СУМКА ДЛЯ
СЪЁМНОГО ШАРА В СБОРЕ
- КОЛПАЧОК ДЛЯ ШАРА



Производитель гарантирует соответствие изделия характеристикам, указанным в паспорте, в течение гарантийного срока, при соблюдении требований по установке и эксплуатации. Гарантия не распространяется на случаи, когда дефекты возникли по вине потребителя или третьих лиц, в результате нарушения правил транспортировки, хранения, монтажа, эксплуатации, а так же внесения изменений и доработок в конструкцию. Производитель не несёт ответственности за нанесение ущерба имуществу третьих лиц в результате неправильного хранения и эксплуатации изделия.

телефон службы технической поддержки
8 (800) 555 20 90
(звонок по России бесплатный)

www.ptuning.ru