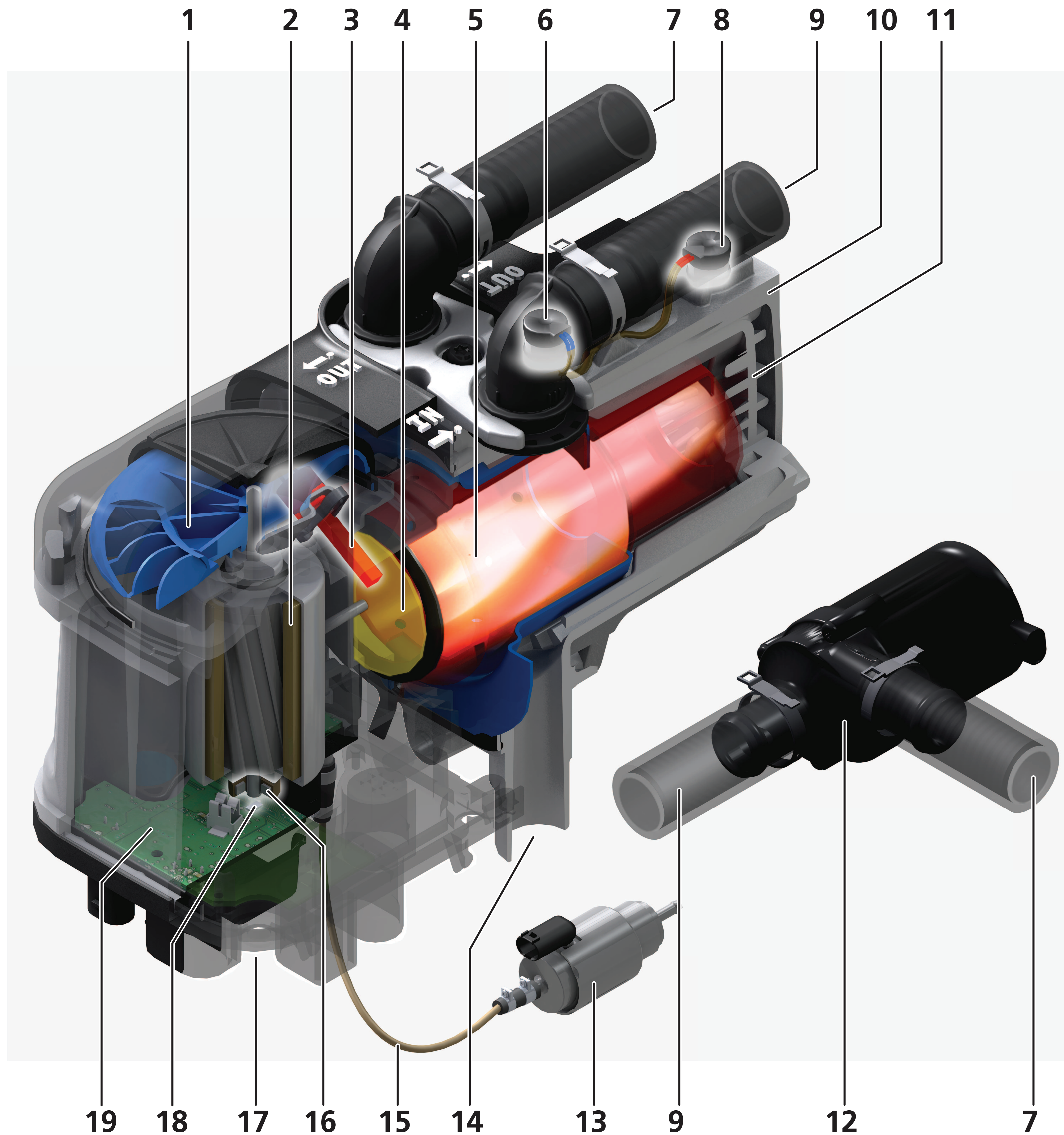


# Thermo Top Evo

Water Heater - Vesilämmityslaitteet - Ogrzewania wodne - Жидкостной подогреватель



GB

1. Combustion air rotor
2. Drive motor
3. Glow pin / flame detector
4. Metal fibre evaporator
5. Combustion chamber
6. Coolant temperature sensor
7. Coolant outlet
8. Overheating sensor
9. Coolant inlet
10. Heater casing
11. Heat exchanger
12. Coolant pump
13. Fuel pump
14. Exhaust gas outlet
15. Fuel line
16. Magnets
17. Combustion air inlet
18. Hall sensors
19. Control unit

FIN

1. Paloilmapuhallin
2. Moottori
3. Hehkusauva / liekkivahti
4. Höyrystin
5. Palokammio
6. Jäähdytysnesteen lämpöanturi
7. Veden ulostulo
8. Ylikuumenemissuoja
9. Veden sisäänmeno
10. Ulkokuori
11. Lämmönvaihdin
12. Kiertovesipumppu
13. Polttoainepumppu
14. Pakokaasun ulostulo
15. Polttoainelinja
16. Magneetti
17. Paloilman sisääntulo
18. Hall-anturi
19. Ohjausyksikkö

PL

1. Wentylator powietrza do spalania
2. Silnik
3. Kołek żarowy / czujnik płomienia
4. Wkład palnika
5. Komora spalania
6. Czujnik temperatury płynu chłodzącego
7. Wylot płynu chłodzącego
8. Czujnik przegrzania
9. Wlot płynu chłodzącego
10. Obudowa
11. Wymiennik ciepła
12. Pompa obiegowa
13. Pompa paliwa
14. Wylot spalin
15. Przewód paliwowy
16. Magnes
17. Wlot powietrza do spalania
18. Czujnik Halla
19. Kasetta sterująca

RUS

1. Крыльчатка нагнетателя воздуха для горения
2. Электродвигатель нагнетателя воздуха на нагрев и для горения
3. Штифт накаливания / Датчик пламени
4. Испарительная прокладка
5. Камера сгорания
6. Датчик температуры жидкости
7. Выход нагретой жидкости
8. Датчик перегрева
9. Вход охлаждающей жидкости
10. Корпус подогревателя
11. Теплообменник
12. Циркуляционный насос
13. Топливный насос
14. Выход выхлопных газов
15. Топливопровод
16. Магнит
17. Забор воздуха для горения
18. Датчик Холла
19. Блок управления