



TOYOTA Hilux 2015-\*  
JAC T6 2015- / JAC T8 2023-\*

Тягово-цепное устройство (ТСУ) съемный квадрат с нержавеющей\*\* накладкой

\* Подходит на комплектации с указанных г.в. по настоящее время  
\*\* Коррозионностойкая, жаропрочная сталь - вид металлопроката, который обладает повышенной устойчивостью к негативному воздействию окружающей среды, таких, как влажность, растворы щелочей и солей и т.п.

Арт.: ТН1-15-991124.00  
(09121501)

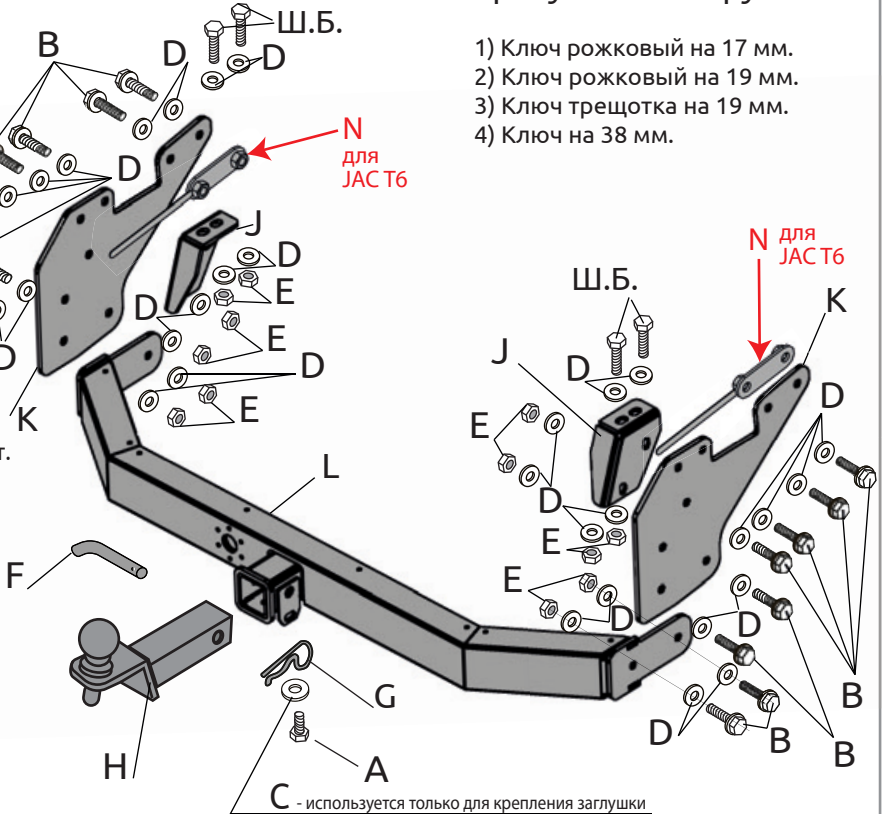
Комплектация:

- A) Болт M10x20 - 1 шт.
- B) Болт M12x1,25x45 с юбкой - 16 шт.
- C) Шайба 10 увеличенная - 1 шт.
- D) Шайба 12 - 32 шт.
- E) Гайка M12 нейлон - 12 шт.
- F) Палец гнутый гальванизированный - 1 шт.
- G) Шплинт пружинный игольчатый - 1 шт.
- H) Съёмный шар в сборе - 1 шт.
- I) Проставка - 2 шт.
- J) Усилитель - 2 шт.
- K) Кронштейн левый и правый - 2 шт.
- L) Балка ТСУ - 1 шт.
- M) Заглушка приёмного отверстия - 1 шт.
- N) Закладные пластины (только для JAC T6) - 2 шт.

Ш.Б. - штатные болты установленные на автомобиле.

Диаметр резьбы	M10	M12
Момент затяжки Нм	47	80

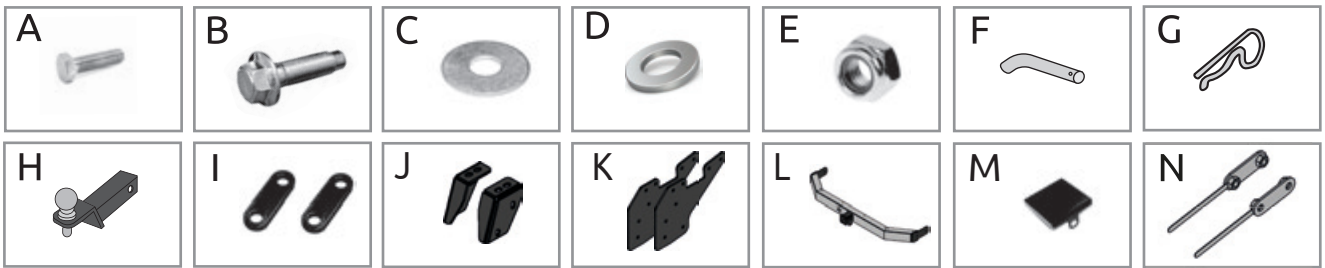
Класс прочности метизов: Болт - 8.8, Гайка - 8



C - используется только для крепления заглушки

Требуемые инструменты:

- 1) Ключ рожковый на 17 мм.
- 2) Ключ рожковый на 19 мм.
- 3) Ключ трещотка на 19 мм.
- 4) Ключ на 38 мм.



ТСУ Toyota Hilux / JAC T6 / T8	Артикул	D(кН)	H(кг)	T(кг)	C(кг)	A(кг)
	ТН1-15-991124.00 (09121501)	16	140	3200	750/3500*	3500

D= (g\*A)/(T+A) - горизонтальная сила, действующая между тягачом и прицепом; H - статическая вертикальная нагрузка на шар; T - технически допустимая максимальная масса тягача; C - допустимая масса прицепа по данным автопроизводителя (\*для прицепа оборудованного тормозами); A - максимальная масса прицепа по данным производителя ТСУ.

Требования к установке:

- выполнять установку в специализированных организациях;
- выполнять установку изделия строго руководствуясь данной Инструкцией по установке;
- запрещается устанавливать изделие на другую марку и модель автомобиля;
- запрещается устанавливать изделие в места не предусмотренные данной Инструкцией по установке;
- запрещается подвергать изделие самостоятельным доработкам.

При установке изделия на ТС расстояние от центра шарового наконечника до вертикальной плоскости проходящей через наиболее удаленную назад крайнюю точку автомобиля составляет не менее 65 мм.

Требования к безопасной эксплуатации:

- не вставать на изделие и не буксировать авто за изделие;
- не использовать изделие в качестве опоры для домкрата;
- каждые 5 000 км контролировать момент затяжки резьбовых соединений;
- на неасфальтированном покрытии заявленные производителем показатели по допустимым нагрузкам сокращаются в 2 раза, а скорость не более 30 км/ч;
- изделие не предназначено для установки багажных платформ с креплением непосредственно на шар, использовать платформу под американский квадрат;
- фиксирующий болт M10x20 предназначен для устранения технологических люфтов у H-нагруженного изделия;
- при установке любого нагружающего устройства (прицеп, велокрепление и т.д.) болт необходимо демонтировать.
- эксплуатация ТСУ (фаркоп) в нагруженном состоянии с затянутым фиксирующим болтом ЗАПРЕЩЕНА, так как может привести к деформации изделия;
- разрешенная скорость движения с прицепом должна соответствовать ПДД.

Технические характеристики:

- тип шара «Е»; тип соединения: шаровый;
  - диаметр сцепного шара 50 мм.; масса комплекта 31,2 кг.;
  - габаритные размеры изделия 1183x743x320 мм.;
  - высота установки 350/420 мм. (требование высоты не применяется в случае транспортных средств повышенной проходимости (категории G));
  - максимальные углы поворота при установке изделия на ТС составляют: в горизонтальной плоскости +/- 60 град., в вертикальной плоскости +/- 25 град.
- Пространственное положение шарового наконечника регламентировано правилами ЕЭК ООН №55.

СВИДЕТЕЛЬСТВО О ПРИЕМКЕ

Дата упаковки \_\_\_\_\_

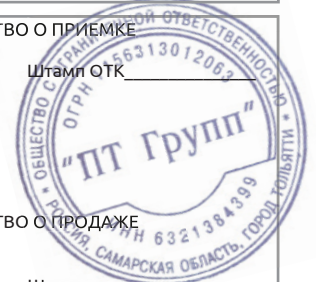
Штамп ОТК \_\_\_\_\_

СВИДЕТЕЛЬСТВО О ПРОДАЖЕ

Дата продажи \_\_\_\_\_

Штамп магазина \_\_\_\_\_

Гарантийный срок 12 месяцев с даты розничной продажи.  
Сохраняйте паспорт изделия в течение всего гарантийного срока.



# Инструкция по установке

## ШАГ 1.

Демонтируйте задний бампер автомобиля, открутив по четыре штатных болта крепления бампера М12 с каждой стороны автомобиля. Открутите кронштейны крепления с заднего бампера. Прикрутите кронштейны на бампер через проставки (Поз.1) болтами М12 из комплекта.



## ШАГ 2.

Установите боковые кронштейны на раму авто и прикрутите их с помощью трёх болтов М12 к штатным закладным гайкам (к закладным пластинам N - для JAC T6 2015-). Третий болт не затягивайте. Четвёртое отверстие (отмечено красным) оставьте свободным. Установите усилители, соединив их с кронштейнами и рамой с помощью штатных болтов, шайб и гаек М12 из комплекта.



## ШАГ 3.

Установите задний бампер и зафиксируйте его на автомобиле, предварительно выставив все необходимые зазоры между бампером и кузовом автомобиля.



## ШАГ 4.

Установите балку ТСУ и соедините его с боковыми кронштейнами с помощью болтов, шайб, гаек М12. Затяните все соединения, отрегулировав положение ТСУ. Установите съёмный шар в сборе и закрепите его пальцем гнущим гальванизированным со шплинтом пружинным иглопчатый. Затяните шар ключом на 38 мм.



## ШАГ 5.

Установите фиксирующий болт М10х20 снизу, он используется для исключения технологических люфтов съёмного шара и только в ненагруженном состоянии! Перед сцепкой болт демонтировать!

Установка завершена.



**ДЛЯ ВАШЕГО УДОБСТВА  
В КОМПЛЕКТ ТСУ  
ВХОДЯТ:**

- ПЕРЧАТКИ
- СУМКА ДЛЯ  
СЪЁМНОГО ШАРА В СБОРЕ
- КОЛПАЧОК ДЛЯ ШАРА



Производитель гарантирует соответствие изделия характеристикам, указанным в паспорте, в течение гарантийного срока, при соблюдении требований по установке и эксплуатации • Гарантия не распространяется на случаи, когда дефекты возникли по вине потребителя или третьих лиц, в результате нарушения правил транспортировки, хранения, монтажа, эксплуатации, а так же внесения изменений и доработок в конструкцию. Производитель не несёт ответственности за нанесение ущерба имуществу третьих лиц в результате неправильного хранения и эксплуатации изделия.

Следуйте правилам по эксплуатации и уходу за деталями из нержавеющей стали, и они прослужат вам долго и надёжно:  
- не реже одного раза в месяц полируйте поверхность деталей с применением средств по уходу за нержавеющей сталью;  
- при полировке избегайте интенсивной обработки отдельных участков изделия;  
- не используйте металлические терки и губки с абразивом для ухода за изделиями;  
- не используйте хлорсодержащие и концентрированные соледержащие средства по уходу;  
- регулярно убирайте загрязнения с поверхностей изделия.  
Помните, что залог длительной и беспроблемной эксплуатации - аккуратное и бережное обращение с изделием!

**телефон службы технической поддержки**  
**8 (800) 555 20 90**  
(звонок по России бесплатный)

[www.ptuning.ru](http://www.ptuning.ru)