



# Руководство по эксплуатации

Автомобильные медиа-ресиверы  
с FM тюнером, USB/SD/MP3

## AVS-1721 G

**USB**

**FM**

**MP3** 

**WMA**

**4 x 45 W**  
MAX POWER

**MIN**

**LCD  
DISPLAY**

  
**EQUALIZER**

  
**RCA  
OUTPUT**

**acv**<sup>®</sup> IDEAS OF THE FUTURE

В соответствии с проводимой политикой постоянного контроля и совершенствования технических характеристик и дизайна возможно внесение изменений в данное руководство без предварительного уведомления пользователя!





# Содержание

---

---



## Меры предосторожности

---

Меры предосторожности.....	4
Ознакомьтесь перед использованием.....	5
Порядок установки и извлечения проигрывателя.....	6
Проводные соединения.....	9
Описание передней панели.....	10
Основные операции.....	11
Режим радио.....	12
Мультимедиа проигрыватель.....	13
Возможные неполадки и способы их устранения.....	15
Технические характеристики.....	16

## Меры предосторожности

---

---



Внутри устройства присутствует высокое напряжение, поэтому без специальной подготовки запрещается вскрывать корпус. При возникновении каких-либо трудностей в эксплуатации обращайтесь в авторизованный сервисный центр. Устройство имеет встроенный жидкокристаллический монитор, поэтому при транспортировке и установке будьте предельно осторожны.

---

Не рекомендуется протирать поверхность устройства абразивными моющими средствами.

---

Рабочее напряжение проигрывателя – 12В (+ / - 2В), постоянный ток. При более низком или высоком напряжении не рекомендуется использовать устройство, так как можно легко повредить.

---

Перед включением аппарата убедитесь, что температура в салоне автомобиля находится в диапазоне от 0 до +45 градусов.

---

Для замены используйте предохранители, рассчитанные на силу тока, приведенную на держателе предохранителя. Если предохранитель перегорает несколько раз подряд, тщательно проверьте электрические соединения на предмет короткого замыкания. Также проверьте напряжение в бортовой сети автомобиля.

---

Во избежание повреждений не подвергайте аппарат воздействию прямых солнечных лучей, теплового излучения или потоков горячего воздуха. Если температура в салоне автомобиля слишком высокая, то не включайте аппарат до тех пор, пока температура в салоне не снизится. Не подвергайте прибор воздействию резкой смены температуры.

## **Ознакомьтесь перед использованием**

---

**В целях повышения безопасности движения не отвлекайте ваше внимание на выполнение сложных операций по управлению системой.**

Любые операции, требующие повышенного внимания водителя, необходимо выполнять только после полной остановки автомобиля в безопасном месте. Несоблюдение этого требования может стать причиной ДОРОЖНО-ТРАНСПОРТНОГО ПРОИСШЕСТВИЯ.

**Устанавливайте такой уровень громкости, при котором вы можете слушать внешние шумы во время движения.**

Несоблюдение этого требования может стать причиной ДОРОЖНО-ТРАНСПОРТНОГО ПРОИСШЕСТВИЯ.

**Сведите к минимуму просмотр дисплея при управлении автомобилем.**

Несоблюдение этого требования может стать причиной ДОРОЖНО-ТРАНСПОРТНОГО ПРОИСШЕСТВИЯ.

**Запрещается разбирать или модифицировать данный аппарат.**

Данные действия могут привести к несчастному случаю, возгоранию или поражению электрическим током.

**Подключайте систему только к источнику постоянного тока 12В.**

Использование иных источников питания может стать причиной возгорания, электрического удара и прочих повреждений.

**При замене предохранителей – используйте только аналогичные по номиналу.**

Использование предохранителей ненадлежащего номинала может стать причиной возгорания, электрического удара и прочих повреждений.

## Порядок установки и извлечения проигрывателя

---

- Перед окончательной установкой в автомобиль, подключите автомагнитолу по временной схеме и убедитесь, что это все работает правильно.
- Для обеспечения правильной установки используйте только детали, поставляемые в комплекте с устройством. Использование посторонних деталей может привести к неисправности.
- В целях сохранения гарантии этот товар должен быть установлен у официального дилера.
- Установите устройство в таком месте, чтобы оно не мешало водителю и не нанесло травму пассажиру в случае внезапной остановки, например, при экстренном торможении.
- Избегайте устанавливать устройство в местах, где оно может быть подвергнуто воздействию высоких температур, таких как прямые солнечные лучи или горячий воздух обогревателя, а также где оно будет подвержено воздействию пыли, грязи или чрезмерной вибрации.
- Обязательно снимите переднюю панель перед установкой устройства.

---

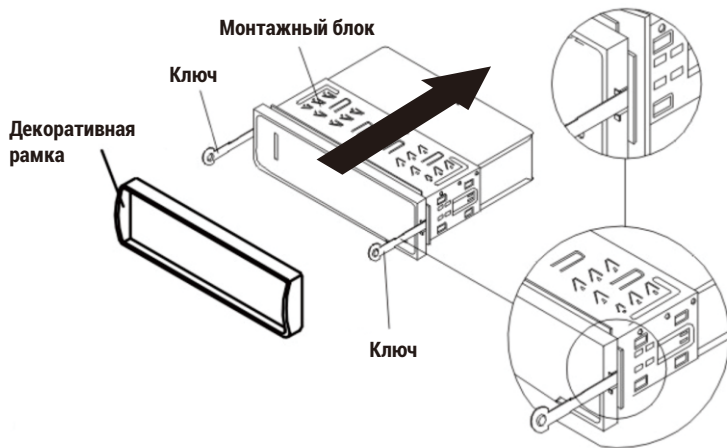
Для правильной установки устройства отсек для установки радиоаппаратуры в приборной панели должен соответствовать следующим размерам.



---

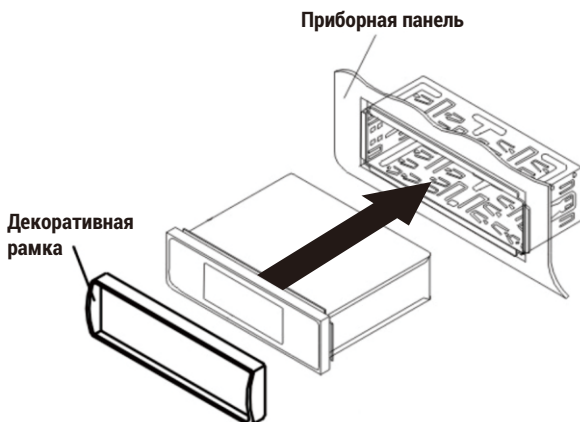
Кроме того, следует проверить, достаточна ли глубина отсека для размещения в ней аппарата. Перед началом работ убедитесь, что зажигание автомобиля выключено. Кроме того, рекомендуется, если возможно, отсоединить провод от «-» клеммы аккумулятора автомобиля.

1) Вставьте до упора ключи в пазы с боков аппарата. Извлеките проигрыватель из монтажной рамки.



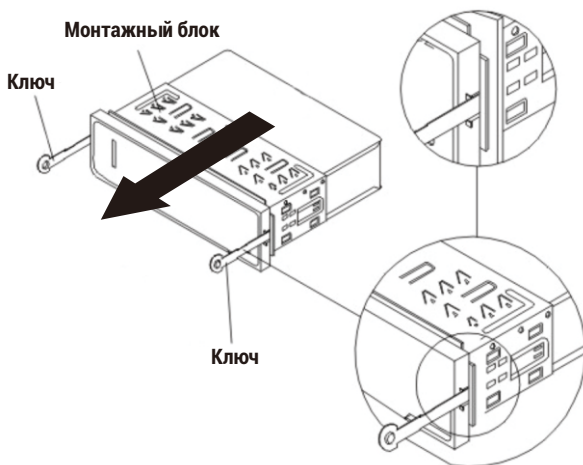
2) Вставьте монтажную раму (без корпуса проигрывателя) в отсек приборной панели и отогните «язычки» при помощи отвертки. Не все «язычки» подходят под конструкцию приборной панели конкретного автомобиля, выберите наиболее подходящие.

3) Подсоедините к проигрывателю разъемы питания и динамиков, разъем антенны. Убедитесь, что провода нигде не пережаты. Аккуратно вставьте проигрыватель в монтажную раму до щелчка фиксаторов, следя при этом за положением подключенных проводов, чтобы случайно не повредить их.



## Извлечение ресивера

Убедитесь, что зажигание выключено. Отсоедините провод от «-» клеммы аккумулятора автомобиля. Снимите металлическую скобу с задней стенки устройства (если она устанавливалась ранее). Вставьте до упора ключи в пазы на боковых поверхностях передней панели. Извлеките ресивер из рамки, потянув его на себя.





## Проводные соединения

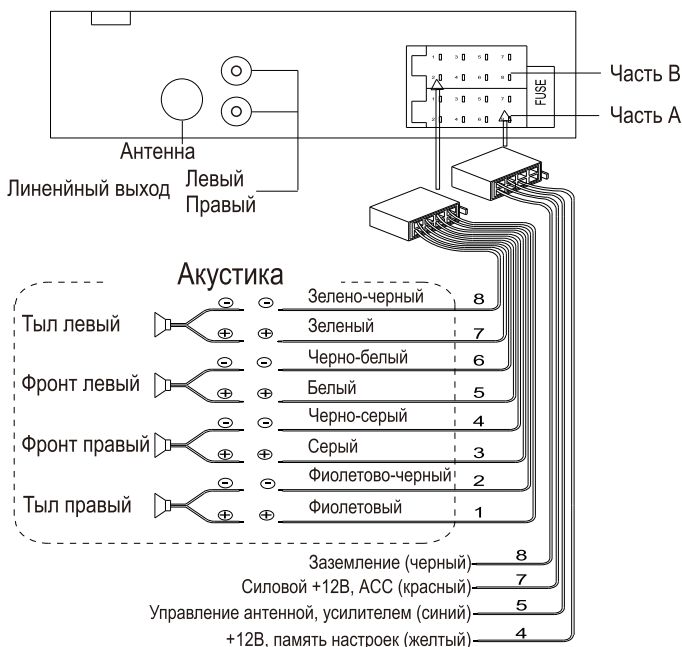
- Убедитесь, что бортовое напряжение вашего транспортного средства +12 вольт с отрицательным значением на корпусе.
- Перед началом монтажа отключите бортовое электропитание, отключив "-" клемму аккумулятора.
- Подключить провода, как показано на рисунке.
- Если Ваше транспортное средство не имеет ISO разъем, вы можете приобрести его в магазине автоаксессуаров.

### Примечание:

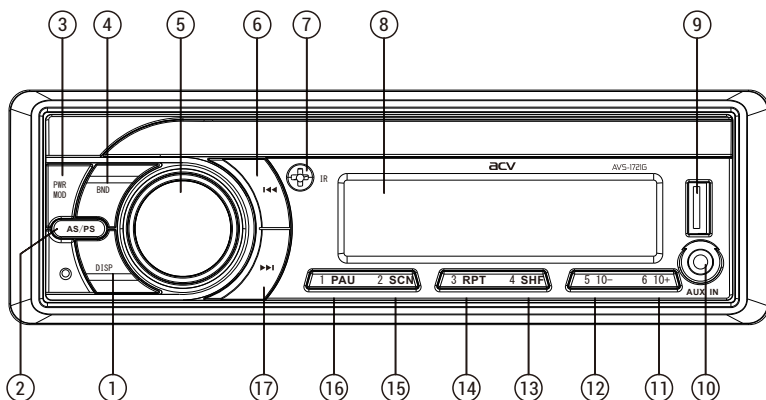
Неправильное подключение может привести к повреждению ресивера и к аннулированию гарантии на данное устройство.

### Замена предохранителя

Чтобы заменить предохранитель, выньте перегоревший предохранитель из гнезда. Вставьте новый такого же номинала.



## Описание передней панели AVS-1716 R



1. **MCD** кнопка включения/выключения устройства/выбора режимов ресивера.
2. **BND** -кнопка выбора частотного диапазона ресивера.
3. **VOL/SEL** -кнопка, регулировки громкости/перехода в многофункциональный выбор режимов звучания.
4. Кнопка: **◀◀** в режиме медиаплеера перейти на предыдущий трек, или автоматический поиск предыдущей радиостанции в режиме радио.
5. **ЖК** -дисплей.
6. **USB** порт для дополнительного устройства.
7. **AS/PS** -кнопка автоматической настройки радио, сканирования запомненных станций.
8. **DISP** -кнопка индикации и установки текущего времени.
9. Кнопка: **▶▶** в режиме медиаплеера перейти на следующий трек, или автоматический поиск следующей радиостанции в режиме радио.
10. **1/PAU** -кнопка: в режиме радио нажмите для включения установленной радиостанции/ в режиме медиаплеера нажмите для Воспроизведения/Паузы.
11. **2/INT** -кнопка: в режиме радио нажмите для включения установленной радиостанции/ в режиме медиаплеера нажмите для фрагментарного прослушивания.
12. **3/RPT** -кнопка: в режиме радио нажмите для включения установленной радиостанции/ в режиме медиаплеера нажмите для повтора трека, повтора всех треков.
13. **4/RDM** -кнопка: в режиме радио нажмите для включения установленной радиостанции/ в режиме медиаплеера нажмите для воспроизведения треков в случайном порядке.
14. **5/10-** -кнопка: в режиме радио нажмите для включения установленной радиостанции/ в режиме медиаплеера перейти к воспроизведению из предыдущей папки.
15. **6/+10** -кнопка: в режиме радио нажмите для включения установленной радиостанции/ в режиме медиаплеера перейти к воспроизведению из следующей папки.
16. **AUX IN** – аудио вход для дополнительного устройства.
17. **RST** -кнопка перезагрузки устройства.

## Основные операции

---

### Включение/выключение проигрывателя

---

Нажмите кнопку **MCD** включения на передней панели, чтобы включить головное устройство. Чтобы выключить ресивер, в любом режиме нажмите и 3 секунды удерживайте кнопку. Для выбора режима вы можете последовательно нажимать кнопку **MCD** на передней панели. Режимы отображаются в следующей последовательности:

### RADIO/USB/AUX

---

Режим USB доступен, только после установки флэш-накопителя в ресивер.

### Регулировка громкости

---

Устанавливайте нужный уровень громкости, поворачивая регулятор громкости **VOL** на передней панели.

### Настройка звука

---

Нажмите кнопку регулировки звука **VOL** на передней панели, чтобы выбрать настраиваемый параметр: **VOL/BAS/TRE/BAL/FAD/LOUD OFF/EQ OFF/DX/STEREO**.

- **BASS** \* Регулировка тембра нижних частот.
- **TREBLE** \* Регулировка тембра верхних частот.
- **BALANCE** Регулировка баланса между правыми и левыми динамиками.
- **FADER** Регулировка баланса между фронтальными и тыловыми динамиками.
- **LOUD Off/On** Включение/выключение режима тонкомпенсации.
- **EQ Off** Включение/выключение эквалайзера. Вращая регулятор **VOL** можно выбрать один из четырех режимов настройки эквалайзера **FLAT/POP/ROCK/CLASS**.
- **DX/LOC** переключение между режимами прием всех радиостанций/прием радиостанций с наиболее сильным сигналом.
- **STEREO/MONO**, переключение между режимами. Данная настройка может быть полезной в зоне неуверенного приема. При наличии помех переход в **MONO** режим может улучшить качество звучания.

#### **Примечание:**

\* регулировки нижних и верхних частот доступны только при выключенном эквалайзере (режим **EQ OFF**)

## Отображение/настройка времени на дисплее ресивера

---

Для отображения часов на дисплее, нажмите кнопку **DISP**. Для установки текущего времени нажмите и удерживайте 2 сек. кнопку **DISP**. Цифры, обозначающие часы, начнут мигать. Установка цифрового значения производится кнопками 4 и 9. Далее нажмите кнопку **DISP** для перехода к настройке минут. Повторите предыдущую операцию. Нажмите кнопку **DISP**, чтобы подтвердить настройку времени.

## Режим радио

---

### Выбор частотного диапазона

---

В режиме радиоприемника последовательно нажимайте кнопку **BND**, чтобы выбрать требуемый диапазон. Переключение происходит в следующем порядке: **FM1 > FM2 > FM3**

### Поиск радиостанций

---

Кратко нажмите на кнопку 4 или 9 для запуска автоматического поиска ближайшей радиостанции в обратном или прямом направлении. Для выбора режима ручной настройки нажмите на одну из этих кнопок с удержанием (2 сек.), до появления на дисплее надписи "MANUAL". В этом режиме вы можете осуществить пошаговый поиск радиостанции. Если не нажимать на одну из кнопок 4 или 9 в течении 5 сек., устройство вернется в режим автоматического поиска и на дисплее появится надпись "AUTO".

### Автоматическая настройка радиостанций

---

Для автоматической настройки нажмите на кнопку **AS/PS** с удержанием в течении 2 сек., ресивер начнет сканирование диапазона **FM** и последовательную автоматическую запись обнаруженных радиостанций в ячейки памяти.

### Сканирование диапазона

---

Нажмите кнопку **AS/PS** для сканирования предварительно настроенных станций. Радио держится на этом заданном номере в течение нескольких секунд с отключением звука, затем снова переходит в режим поиска.

### Ручная настройка

---

Установите нужный частотный диапазон. Коротким нажатием на кнопки **◀▶**, активируйте автоматический поиск ближайшей радиостанции в прямом или обратном направлении.

### Сохранение радиостанций в памяти вручную

---

Настройтесь на радиостанцию, которую вы хотите сохранить в памяти ресивера. Нажмите и удерживайте одну из цифровых кнопок 1-6, чтобы сохранить радиостанцию под соответствующим номером в данном диапазоне частот.

### Переключение на сохраненные радиостанции

---

Кратко нажмите одну из цифровых кнопок от 1-6, чтобы переключиться на радиостанцию, сохраненную под этим номером в текущем диапазоне частот.

# Мультимедиа проигрыватель

---

С лицевой стороны устройства расположен USB-интерфейс. К разъёму USB-интерфейса можно подсоединить USB- флеш-накопитель. При подключении USB-флеш-накопителя к USB-интерфейсу ресивер по умолчанию переключается в режим USB вне зависимости от текущего режима и начинает поиск MP3/ WMA-файлов на флеш-накопителе. При обнаружении файлов будет запущено их воспроизведение. При подключенном USB-флеш-накопителе для включения режима нажимайте кнопку MCD кратковременно, пока не появится надпись «USB»на дисплее устройства.

## Выбор треков

---

Кратко нажмите кнопку **◀◀** или **▶▶** для переключения на предыдущий файл или следующий. На дисплее будет отображаться номер файла. Нажмите кнопку **◀◀** или **▶▶** с удержанием для перемотки назад/вперёд. Воспроизведение начнётся, когда будет отпущена кнопка.

## Пауза воспроизведения

---

Нажмите кнопку **1/⏸** для паузы проигрывания. Нажмите кнопку **1/▶** повторно для возобновления проигрывания.

## Предварительное прослушивание всех файлов

---

Нажмите кнопку «**2/INT**» для проигрывания первых нескольких секунд каждого файла. Нажмите кнопку «**2/INT**» повторно для выключения режима и прослушивания текущего файла.

## Повтор воспроизведения файла

---

Нажмите кнопку **3/RPT** для воспроизведения файла в режиме повтор. При повторном нажатии кнопки **3/RPT** будут воспроизводиться на повторе все файлы.

## Воспроизведение всех файлов в случайной последовательности

---

Нажмите кнопку **4/RDM** для воспроизведения всех файлов в случайной последовательности. Нажмите кнопку снова для отмены функции.

## Переход к предыдущей папке с медиафайлами

---

Для перехода в предыдущую папку нажмите на кнопку «**5/10-**».

## Переход к следующей папке с медиафайлами

---

Для перехода в следующую папку нажмите на кнопку «**6/10+**».

Переходы из папки в папку возможны только если файловая система носителя, с которого производится проигрывание файлов, содержит более одной папки с медиафайлами.

## ВЫБОР ФАЙЛОВ КНОПКОЙ AS/PS

---

Нажмите кнопку **AS/PS** для активации режима «Поиск файла по номеру». На дисплее отображается «**NUM \*\*\***». Вращая ручку **VOL**, выберите нужный трек, затем нажмите на регулятор **VOL** для подтверждения выбора.

Если номер файла выбран, устройство ожидает подтверждения нажатия на регулятор **VOL** 5 секунд. Устройство выполняет поиск файла через несколько секунд, даже если кнопка **VOL** не нажата.

### **Примечание:**

1. Устройство поддерживает только стандартные USB-флеш-накопители, которые одобрены корпорацией Microsoft.

2. USB-MP3-плееры не стандартизированы, что означает, что у разных брендов и различных моделей могут быть свои стандарты. Система может не поддерживать все MP3-плееры.

## Воспроизведение сигнала с внешнего аудио источника

---

Разъем **AUX** предназначен для подключения внешнего аудиоустройства с целью усиления звука. Для этого необходимо подключить внешний источник к линейному входу **AUX** на передней панели. После подключения оборудования последовательным нажатием на кнопку **MCD** на передней панели выберите режим **AUX**. При правильном подключении аудиосигнал от внешнего источника будет транслироваться через акустику головного устройства. Это дает возможность регулировать громкость и качество звучания. Например, Вы можете подключить MP3-проигрыватель для прослушивания аудиозаписей через акустику автомобиля.

### **Функция сброса**

---

Кнопка **RESET** может быть активирована при помощи шариковой ручки или тонкого металлического инструмента. Данная опция может потребоваться в следующих случаях:

- Первая инсталляция, после подсоединения всех проводов.
- Ни одна кнопка управления не работает.
- Сообщение «**ERROR**» на дисплее.

## Возможные неполадки и способы их устранения

Неисправность	Причина	Способ устранения
Не включается	Перегорел предохранитель устройства	Замените предохранитель на такой же или на аналогичный
	Перегорел предохранитель в автомобиле	Замените предохранитель на такой же или аналогичный
	Сбой в программе	Выполните инициализацию системы, нажав кнопку <b>RESET</b> заостренным предметом.
Нет звука искажен или очень тихий звук	Уровень громкости звука стоит на минимуме	Увеличьте громкость
	Неправильно выполнены соединения	Проверьте правильность соединений в соответствии со схемой.
	Динамики вышли из строя	Проверьте исправность динамиков
	Не сбалансирован аудио-выход	В меню настроек звука отрегулируйте баланс
	Провод к динамику соприкасается с корпусом автомобиля	Используйте изолированный провод для подключения динамиков.
	Мощность динамиков не соответствует характеристикам выхода устройства	Установите другие динамики
При выключении двигателя автомобиля все пользовательские установки сбрасываются	Провода к аккумулятору подсоединены неправильно	Выполните подсоединения в соответствии со схемой подсоединений
Радио не работает	Обрыв кабеля или отсоединена антенна	Убедитесь в исправности и правильности подключения антенны
Плохой прием радиостанций.	Антенна выдвинута не полностью.	Выдвиньте антенну полностью.
	Обрыв кабеля или отсоединена антенна.	Убедитесь в исправности и правильности подключения антенны.

**ВНИМАНИЕ:** Если неполадки не устраняются способами, указанными выше, обратитесь в ближайший авторизованный сервисный центр.

# Технические характеристики

---

## Радио

---

Рабочая частота: FM 65,0- 108 МГц  
Количество ячеек памяти для сохранения настроенных радиостанций 18  
Промежуточная частота: 10,7 МГц  
Чувствительность (С/Ш=30 дБ): 15 дБ  
Отношение подавления помех от зеркального канала: 40 дБ  
Соотношение сигнал/шум: 65 дБ  
Частотная характеристика: 30 Гц-15 кГц

## Проигрыватель медиафайлов

---

Файловая система: FAT16/FAT32  
Объём флеш карты USB: до 32 Гб  
Типы проигрываемых файлов: MP3/WMA/WAV  
Отношение сигнал/шум: 85 дБ  
Разделение стерео-каналов: 80 дБ  
Частотная характеристика: 20Гц-20 кГц

## Дополнительный вход AUX

---

Максимальное напряжение на входе: 1,0 В  
Полное сопротивление на входе: 30 кОм  
Частотная характеристика: 20 Гц-20 кГц  
Разъём: мини Jack 3.5 мм

## Остальное

---

Максимальная выходная мощность (10% коэффициент искажения): 4\*45 Вт  
Регулировка тембра:  $\pm 10$  дБ (низкие частоты 100Гц, высокие частоты 10 кГц)  
Импеданс динамика: 4-8 Ом/канал  
RCA стерео аудиовыход  
Напряжение питания: постоянный ток +11,8 – 14,4 В (на корпусе «-»)  
Максимальный потребляемый ток: 10 А  
Габаритные размеры: 178x97x50 мм  
Вес: 0,45 кг

### **Уважаемые покупатели!**

*Обратите внимание, что технические характеристики, дизайн и алгоритмы работы устройства могут быть изменены без предварительного уведомления! Все иллюстрации, приведенные в данной инструкции, являются схематическими изображениями объектов и могут отличаться от их реального внешнего вида.*

**Производитель устанавливает срок службы изделия 3 года.**



### Безопасная утилизация

Ваше устройство спроектировано и изготовлено из высококачественных материалов и компонентов, которые можно утилизировать и использовать повторно. Если товар имеет символ с зачеркнутым мусорным ящиком на колесах, это означает, что товар соответствует Европейской директиве 2002/96/ЕС. Ознакомьтесь с местной системой раздельного сбора электрических и электронных товаров. Соблюдайте местные правила. Утилизируйте старые устройства отдельно от бытовых отходов. Правильная утилизация вашего товара позволит предотвратить возможные отрицательные последствия для окружающей среды и человеческого здоровья.



**Для заметок**

---

---





**Благодарим Вас за выбор продукции ACV!**

2017 ACV

Manufacturer: "ZHEJIANG YINMAO IMPORT & EXPORT CO.,LTD.", CHINA.

Manufacturer's address: NO.777 HONGXING ROAD, JIAXING, ZHEJIANG, CHINA.

Производитель: "ЖЕЙЖАНГ ИНМАО ИМПОРТ И ЭКСПОРТ КО., ЛТД." Китай

Адрес производителя: "№ 777, ХОНГСИНГ РОУД, ДЖИАКСИНГ, ЖЕЙЖАНГ, КИТАЙ

Made in P.R.C.