



Благодарим Вас за покупку
автомобильной акустической системы
серии **Sound Line**
от компании **Dynamic State Technology**

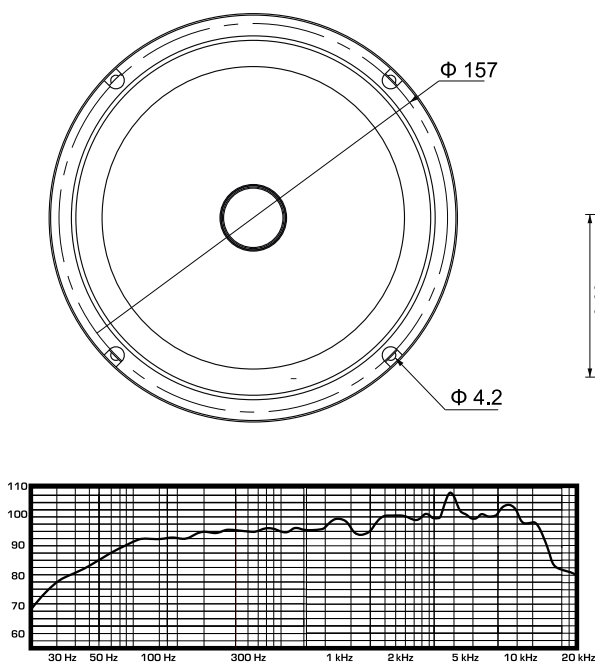


2-Компонентная акустическая система SLE-165.2

Комплектация

Мидвуфер SLC-16M	2 шт.
Твитер SLC-26T	2 шт.
Монтажные адаптеры для твитера	компл.
Кроссовер SLC-2CR	2 шт.
Инструкция по эксплуатации	1 шт.
Гарантийный талон	1 шт.

Мидвуфер SLE-165M



Кроссовер SLE-2CR

Кроссоверы, входящие в комплект двухполосной, компонентной акустики имеют два варианта настроек фильтров для твитера.

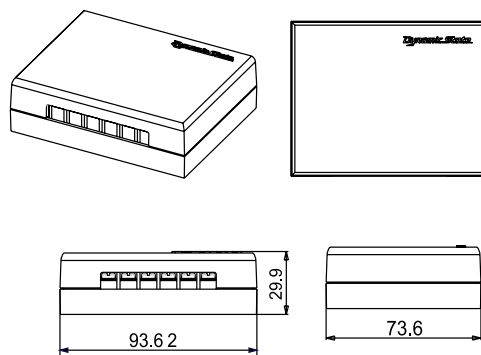
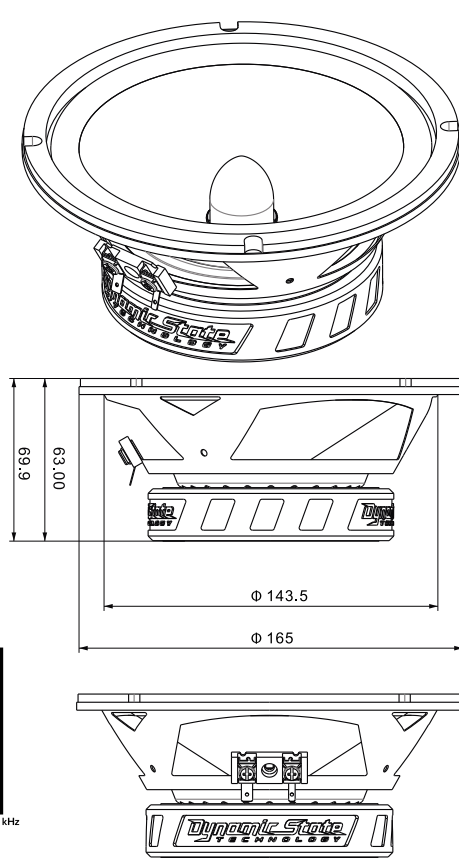
Рекомендуем начинать настройку с положения «0dB», чтобы подобрать наиболее подходящее звучание, воспользуйтесь селектором переключателя - повышающим частоту до +3 dB.

Частота разделения ВЧ: От 3900 Гц 1 порядка 12 dB/окт
Частота разделения НЧ: До 8500 Гц 2 порядка 12dB/окт
Селектор фильтров: 0/+3 dB.

Кроссовер имеет прочный и стильный корпус из ABS пластика со специальными монтажными отверстиями. Габаритные размеры 94*74*30мм.

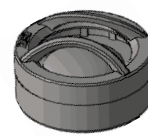
Для наилучшего разделения и согласования частот были применены высококачественные компоненты.

Пленочные конденсаторы высокого класса для обработки особо тонких высокочастотных сигналов.

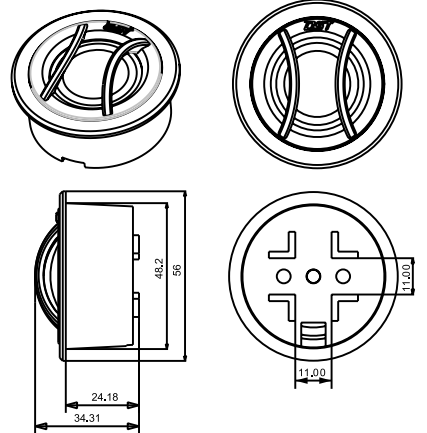


Катушки индукторов были спроектированы в соответствии с конструкцией и спецификациями мидвуфера и оптимизированы для уменьшения вероятности искажения сигнала, и сведения их к абсолютному минимуму.

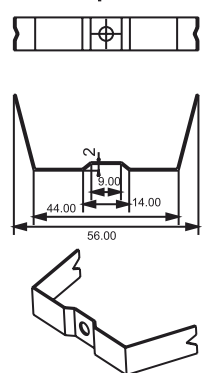
Твитер SLE-36T



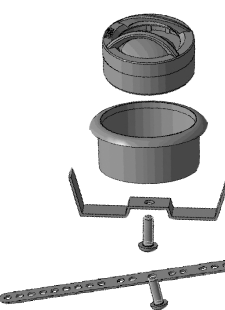
Адаптер 1



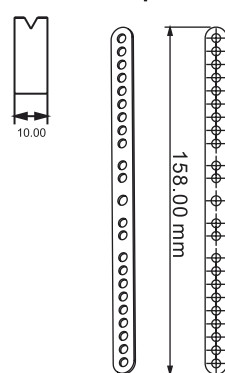
Вариант А



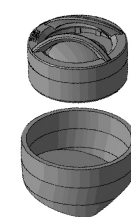
Адаптер 1



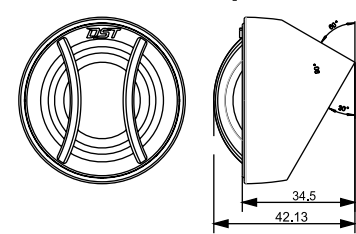
Вариант Б



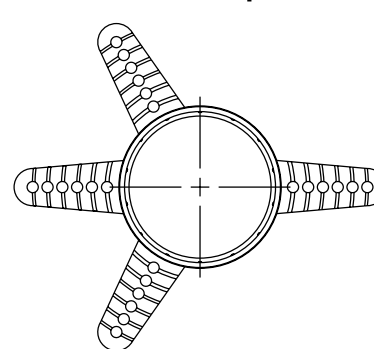
Адаптер 2



Адаптер 2



Адаптер 3

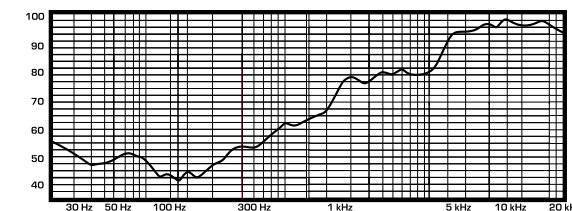


Адаптер 3



Будьте осторожны, при прямом подключении твитеров к головному устройству или усилителю, неправильная настройка системы или превышение мощности может привести к их разрушению на высоких уровнях громкости!

Для качественной и стабильной работы твитеров, применяйте кроссовер SLE-2CR, предлагаемый в комплекте или поставляемый дополнительно. Кроссовер SLE-2CR разработан и оптимизирован специально для двухкомпонентных акустических систем SLE-165.2.



Технические характеристики серии SLE

Характеристики / Модель	SLE-165.2	SLE-165cx	SLE-69cx
Тип акустики	Компонентная акустика	Коаксиальная акустика	Коаксиальная акустика
Размер	6.5/16.5 см	6.5/16.5 см	6" 9"/16.4" 23.7 см
Комплектация	2-компонентная система: Мидбас, твитер, кроссовер	2-полосная Коаксиальная акустика	2-полосная Коаксиальная акустика
Номинальное сопротивление	4Ω	4Ω	4Ω
Мощность RMS / MAX	60W / 120W	60W / 120W	80W / 160W
Чувствительность	93dB ±2dB	93 dB ±2dB	92 dB ±2dB
Частотный диапазон	60 Hz - 20 kHz	65 Hz - 20 kHz	55 Hz - 20 kHz
Мидвуфер	SLE-165M	-	-
Размер	6.5/16.5 см	-	-
Частотный диапазон	65 Hz - 13 kHz	65 Hz - 13 kHz	55 Hz - 13 kHz
Чувствительность	92dB ±2dB	92 dB ±2dB	91 dB ±2dB
Звуковая катушка	25.9mm / 1"	25.9mm / 1"	25.9mm / 1"
Материал корзины	Сталь Steel	Сталь Steel	Сталь Steel
Материал диффузора	Целлюлоза	Целлюлоза	Целлюлоза
Эквивалентный радиус диффузора	67.25mm	67.25mm	69.5*105.5mm
Магнит	Феррит	Феррит	Феррит
Монтажная глубина	63mm / 2.48"	63mm / 2.48"	75mm / 2.95"
Монтажный диаметр	144mm / 5.67"	144mm / 5.67"	155*223mm / 6.1*8.78"
Fs	85 Hz	85 Hz	79 Hz
Re	3Ω	3Ω	3Ω
Mms	10.1g	10.1g	19.5g
BL	4.8Tm	4.8Tm	4.9 Tm
Qts	0.64	0.65	1.05
Qms	10.4	9.62	7.85
Qes	0.69	0.72	1.22
Vas	9.7 L	9.7 L	14.1 L
Sd	143.1 cm ²	143.1 cm ²	221.7 cm ²
Xmax	1.75	1.75	2.25
Защитные грили	Нет	Нет	Да
Твитер	SLE-36T	Встроенный	Встроенный
Частотный диапазон	1.3 kHz - 20 kHz	1.3 kHz - 20 kHz	1.3 kHz - 20 kHz
Чувствительность	96dB ±2dB	96dB ±2dB	96dB ±2dB
Fs	1.3 kHz	1.3 kHz	1.3 kHz
Re	3.2 Ω	3.2 Ω	3.2 Ω
Звуковая катушка	25.4mm	25.4mm	25.4mm
Диаметр Купола	38mm	38mm	38mm
Материал диффузора	Шелк	Шелк	Шелк
Магнит	Неодимовый	Неодимовый	Неодимовый
Монтажная глубина	49mm / 1.93"	-	-
Монтажный диаметр	25mm / 0.98"	-	-
Кроссовер	SLE-2CR	-	-
Частота разделения ВЧ	От 3900 Гц 1 порядка 12 dB/окт	От 8550 Гц 1 порядка 6 dB/окт	От 8550 Гц 1 порядка 6 dB/окт
Частота разделения НЧ	До 8500 Гц 2 порядка 12dB/окт	-	-
Размеры	94*74*29.5mm	-	-

РЕКОМЕНДАЦИИ
Не злоупотребляйте мощностью и долговременной работой на высокой мощности. Правильное согласование головного устройства (ГУ) с усилителем позволит получить чистый, неискаженный сигнал, подаваемый на громкоговоритель, что предотвратит перегрев и выход из строя звуковой катушки. Рекомендуемый уровень громкости ГУ не более 80%, чувствительность усилителя не более 50%.