



Electro - Acoustic parameters

| | AV 1.1 | AV 3.0 | AV 5.0 | AV 6.5 | AV X5 | AV X6.5 | AV 10 | AV 12 |
|-----------------------|--------|--------|--------|--------|-------|---------|-------|-------|
| D mm | 28 | 66 | 103 | 130 | 103 | 130 | 208 | 260 |
| Xmax mm | - | 2 | 3 | 3 | 3 | 3 | 14 | 15 |
| Re Ω | 3,3 | 3 | 3,5 | 3,5 | 3,5 | 3,5 | 3,7 | 3,7 |
| Fs Hz | 1000 | 160 | 81 | 68 | 81 | 68 | 41 | 32 |
| Le mH@1kHz | 0,30 | 0,12 | 0,26 | 0,31 | 0,53 | 0,59 | - | - |
| Le mH@10kHz | 0,03 | 0,07 | 0,17 | 0,17 | - | - | - | - |
| Vas l | - | 0,38 | 3,14 | 8,2 | 3,14 | 8,2 | 30,7 | 82,2 |
| Mms g | 0,3 | 4,4 | 11,2 | 16,1 | 11,2 | 16,1 | 80,0 | 119,6 |
| Cms mm/N | 0,07 | 0,24 | 0,33 | 0,34 | 0,33 | 0,34 | 0,19 | 0,21 |
| BL T·m | 2,2 | 4,05 | 5,05 | 5,5 | 5,05 | 5,5 | 10,7 | 11,84 |
| Qts | 1,04 | 0,64 | 0,73 | 0,74 | 0,73 | 0,74 | 0,54 | 0,52 |
| Qes | 1,38 | 0,74 | 0,80 | 0,82 | 0,80 | 0,82 | 0,66 | 0,63 |
| Qms | 4,20 | 4,70 | 8,91 | 7,84 | 8,91 | 7,84 | 2,95 | 3,06 |
| Spl dB | 92 | 93 | 90 | 91 | 90 | 91 | 91 | 91 |

audison
www.audison.eu



ideato,
progettato,
ingegnerizzato
in Italia

Tutte le specifiche riportate sono soggette a cambiamento senza preavviso / All Specifications Subject to Change Without Notice

JBL005_REV.G

voce

OWNER'S MANUAL **COMP / SYSTEM / COAX / SUB**



audison

www.audison.eu

voce

MANUALE D'USO | OWNER'S MANUAL **COMP / SYSTEM / COAX / SUB**



Gentile Cliente,
complimenti per aver acquistato un prodotto **AUDISON VOCE**. La vostra soddisfazione è il primo requisito cui devono rispondere i nostri prodotti: la stessa soddisfazione di chiunque voglia vivere l'emozione del car audio.

GLI ALTOPARLANTI AUDISON VOCE SONO IN GRADO DI CREARE SISTEMI AUDIO AD ALTA POTENZA CHE POSSONO GENERARE ELEVATISSIME PRESSIONI SONORE INDISTORTE. RICORDATE CHE PROLUNGATE ESPOSIZIONI AD UN LIVELLO ECCESSIVO DI PRESSIONE ACUSTICA POSSONO PRODURRE DANNI AL VOSTRO UDITO; UTILIZZATE DUNQUE EQUILIBRIO E BUON SENSO NELL'ASCOLTO.

La sicurezza durante la marcia deve restare sempre al primo posto. In ogni situazione il volume d'ascolto deve avere un livello tale da non coprire i rumori provenienti dall'esterno; dovrete essere in condizione di udire anche quelli del Vostro veicolo per affrontare prontamente situazioni di emergenza.

Per ottenere il massimo delle prestazioni dal Vostro nuovo componente. Vi consigliamo di seguire attentamente le istruzioni del presente manuale. La realizzazione di un sistema hi-fi car di alto livello richiede una buona conoscenza delle problematiche meccaniche ed elettriche delle autovetture; qualora riteneste di non possedere gli attrezzi necessari o la conoscenza adeguata, non esitate a contattare un installatore specializzato. Un'installazione a regola d'arte Vi assicurerà prestazioni entusiasmanti e coinvolgenti, senza influire sulla sicurezza e l'affidabilità della Vostra autovettura.

Questo manuale è stato redatto per fornire le indicazioni principali e necessarie all'installazione e all'uso del sistema. La varietà delle applicazioni possibili è tuttavia molto ampia; per avere ulteriori informazioni non esitate a contattare il Vostro rivenditore Audison o l'assistenza ufficiale Audison via mail, scrivendo direttamente agli indirizzi:

Per l'Italia - supporto.tecnico@elettromedia.it

Dear Customer,

Congratulations on purchasing an **AUDISON VOCE** product. Your satisfaction is the first requirement that our products must meet: the same satisfaction as the one enjoyed by those who long for the car audio emotion.

THE AUDISON VOCE LOUDSPEAKERS ARE DESIGNED FOR HIGH POWER AUDIO SYSTEMS THAT CAN GENERATE VERY HIGH UNDISTORTED SOUND PRESSURE. PLEASE REMEMBER THAT LONG EXPOSURE TO AN EXCESSIVELY HIGH SOUND PRESSURE LEVEL MAY DAMAGE YOUR HEARING; THEREFORE, PLEASE USE COMMON SENSE AND PRACTICE SAFE SOUND.

Safety must be at the first place while driving. In every situation, the listening volume should not cover the noise coming from outside the car; You should also be able to hear the noise generated by Your car in order to promptly face any emergency.

In order to get the best performance from Your new speaker we recommend you carefully follow the instructions herein. In order to make a top level car hi-fi system, You need to know the car mechanical and electrical issues very well; if You think You lack the required tools or the sufficient knowledge, please contact a specialty installer. A workmanlike installation will ensure You exciting, enthralling performance, without affecting Your car's safety and reliability.

This manual has been drawn to provide the main instructions required to install and use the system. However, the range of possible applications is very wide; in order to get further information, please contact Your Audison dealer or the Audison authorized service by sending an e-mail directly to the following email address:

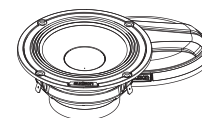
Worldwide - support@elettromedia.it

Contenuto dell'imballo / Packaging contents

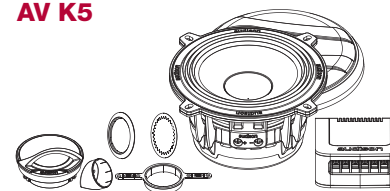
AV 1.1



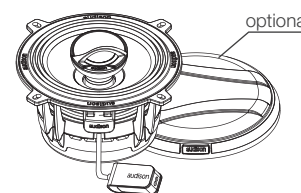
AV 3.0



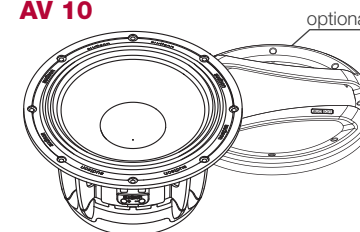
AV K5



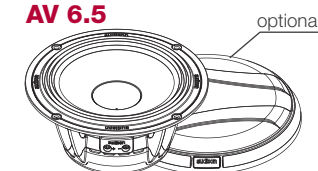
AV X5



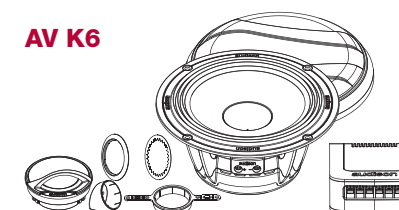
AV 10



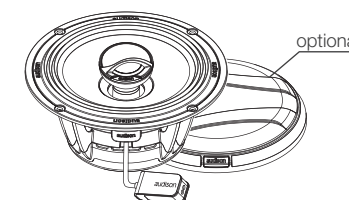
AV 6.5



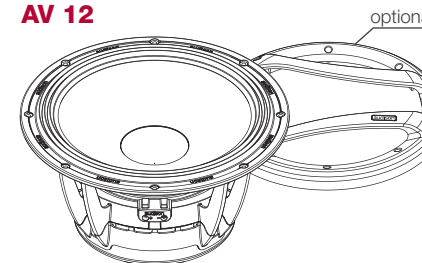
AV K6



AV X6.5



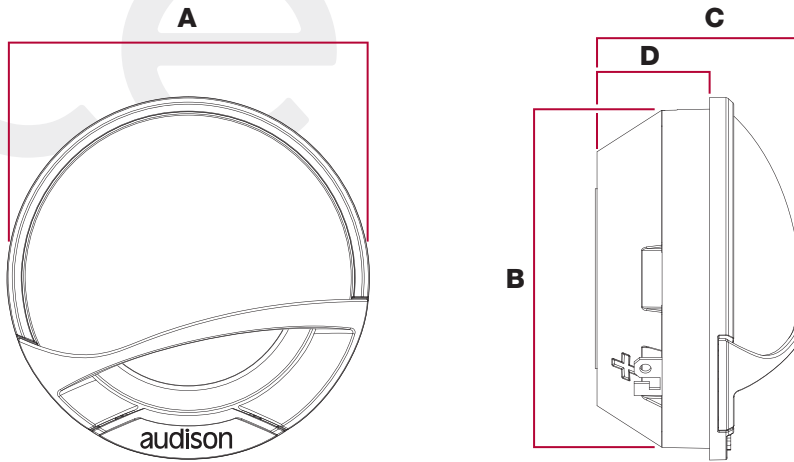
AV 12



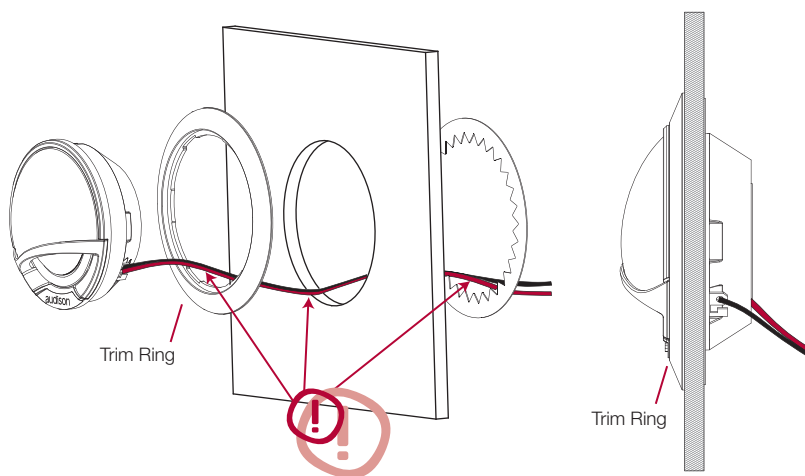
voce

MANUALE D'USO | OWNER'S MANUAL **COMP / SYSTEM / COAX / SUB**

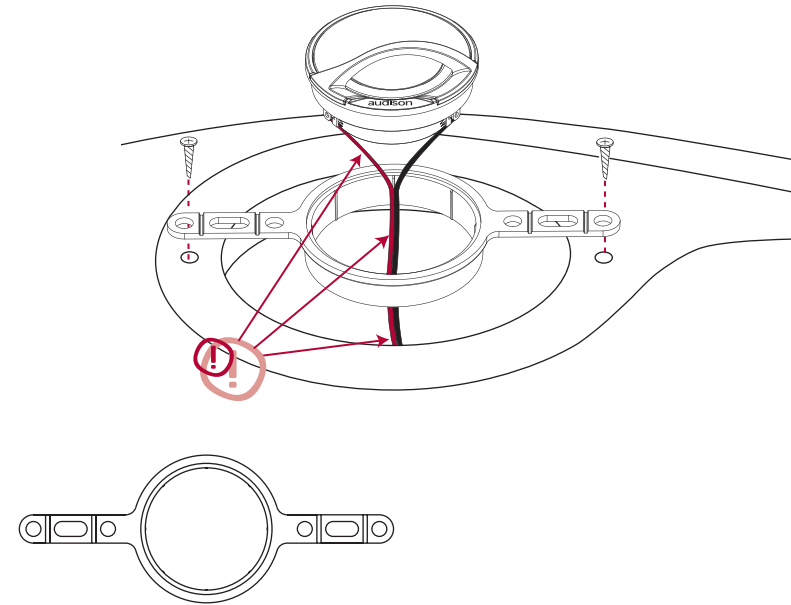
Ingombro/ Size



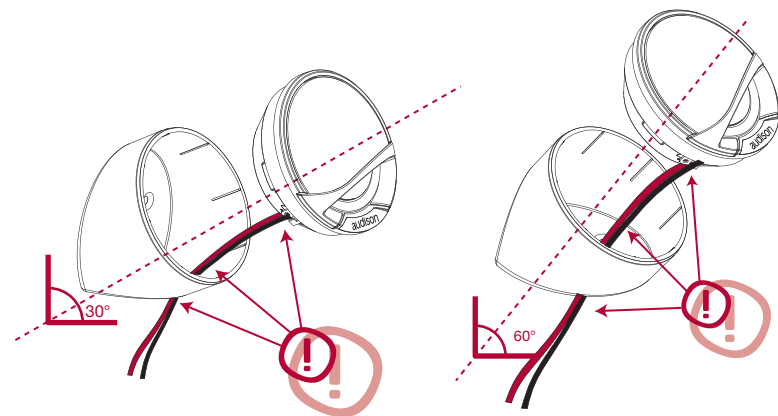
| | A | B | C | D | |
|---------------|-------|-------|-------|------|-----|
| AV 1.1 | 48 | 44,8 | 28 | 15,2 | mm |
| | 1 7/8 | 1 3/4 | 1 1/8 | 5/8 | in. |



Montaggio in predisposizione / Factory cut-out mounting



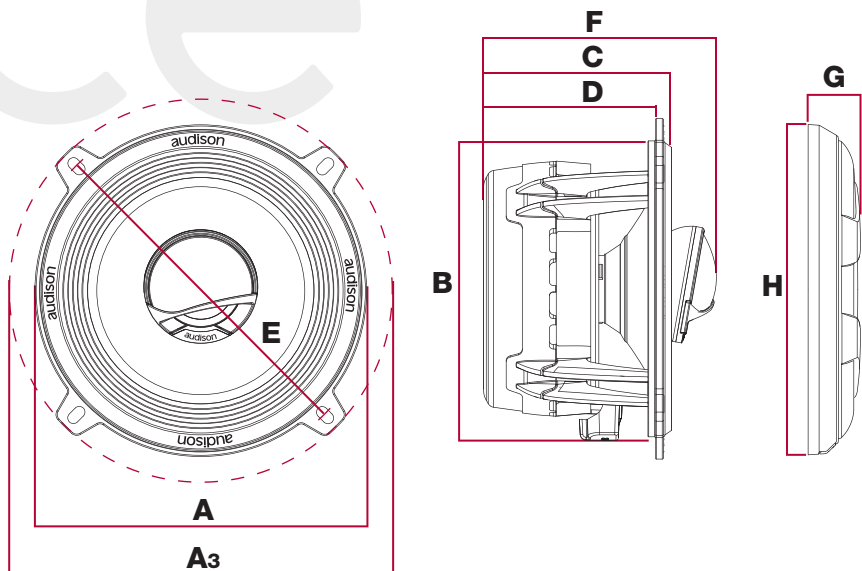
Montaggio con supporto inclinato / Wedge mounting



Voce

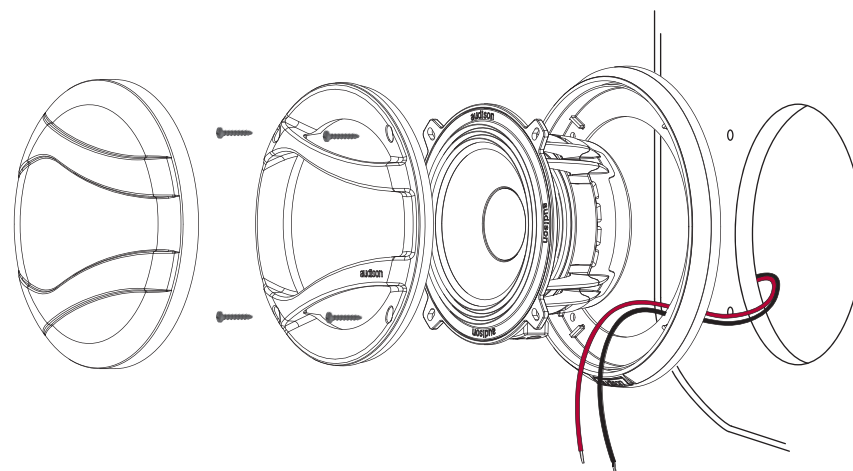
MANUALE D'USO | OWNER'S MANUAL **COMP / SYSTEM / COAX / SUB**

Ingombro / Size

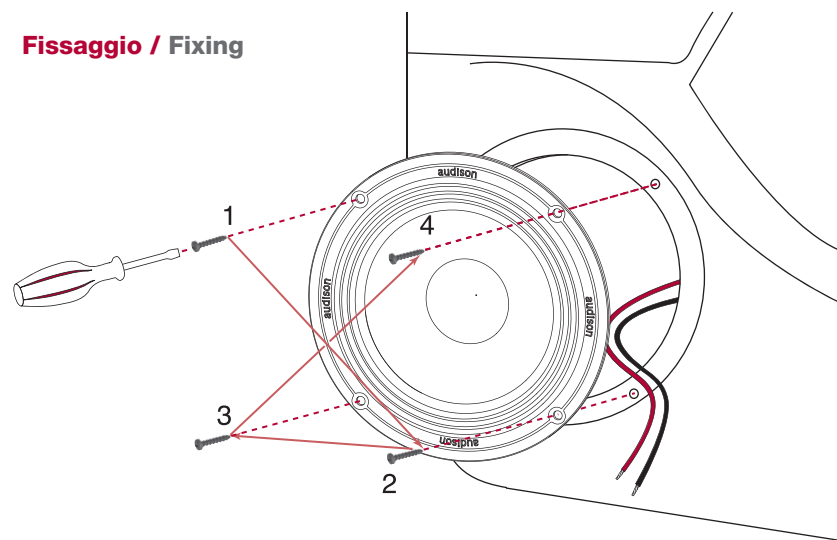


| | A | A3 | B | C | D | E | F | G | H | |
|----------------|-------------|------------|-------------|-------------|-------------|-------------|-----------|-------------|-------------|-----------|
| AV 3.0 | 88 3,5 | - - | 73 2,9 | 40,5 1,6 | 37,5 1,5 | 80 3,1 | - - | 18,5 0,7 | 102 4,0 | mm in. |
| AV 5.0 | 131 5,2 | 152 6,0 | 115 4,5 | 71 2,8 | 65 2,6 | 139 5,5 | - - | 28 1,1 | 174 6,9 | mm in. |
| AV X5 | 131 5,2 | 152 6,0 | 115 4,5 | 71 2,8 | 65 2,6 | 139 5,5 | 86 3,4 | 28 1,1 | 174 6,9 | mm in. |
| AV 6.5 | 167 6,6 | - - | 146 5,7 | 75,5 3,0 | 69 2,7 | 156 6,1 | - - | 30 1,2 | 193 7,6 | mm in. |
| AV X6.5 | 167 6,6 | - - | 146 5,7 | 75,5 3,0 | 69 2,7 | 156 6,1 | 88 3,5 | 30 1,2 | 193 7,6 | mm in. |
| AV 10 | 268 10,6 | - - | 230 9,1 | 149 5,9 | 138 5,4 | 248 9,76 | - - | 44 1,7 | 300 11,8 | mm in. |
| AV 12 | 318 12,5 | - - | 285 11,2 | 166 6,5 | 155 6,1 | 298 11,7 | - - | 49 1,9 | 349 13,7 | mm in. |

Montaggio con griglia AUDISON / AUDISON grill mounting



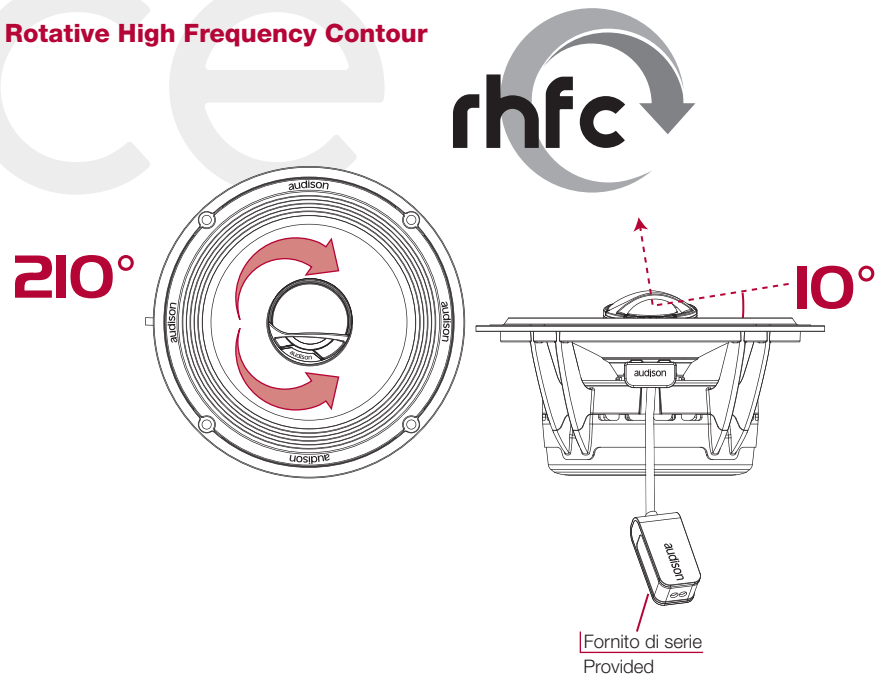
Fissaggio / Fixing



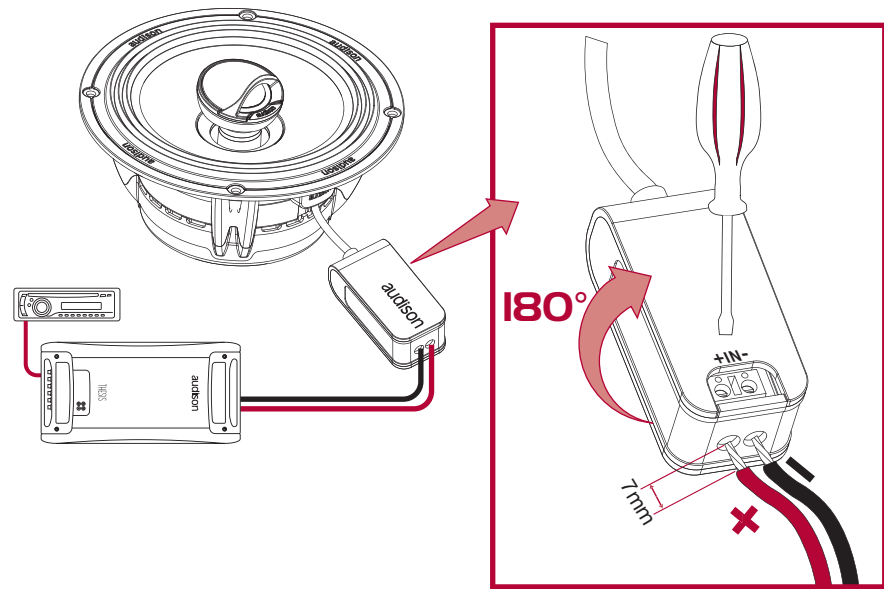
voce

MANUALE D'USO | OWNER'S MANUAL **COMP / SYSTEM / COAX / SUB**

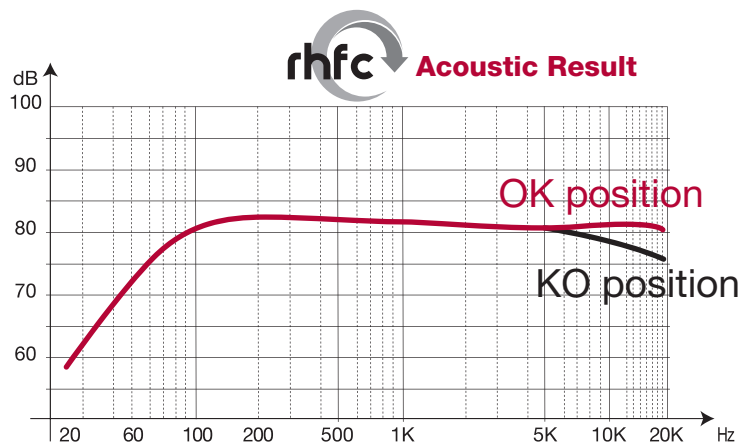
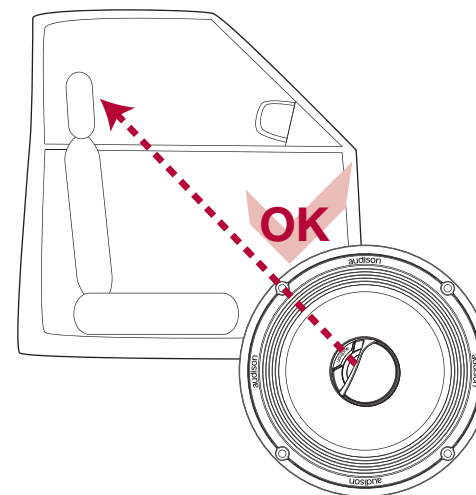
Rotative High Frequency Contour



Collegamento dei coassiali / Connecting the coaxial



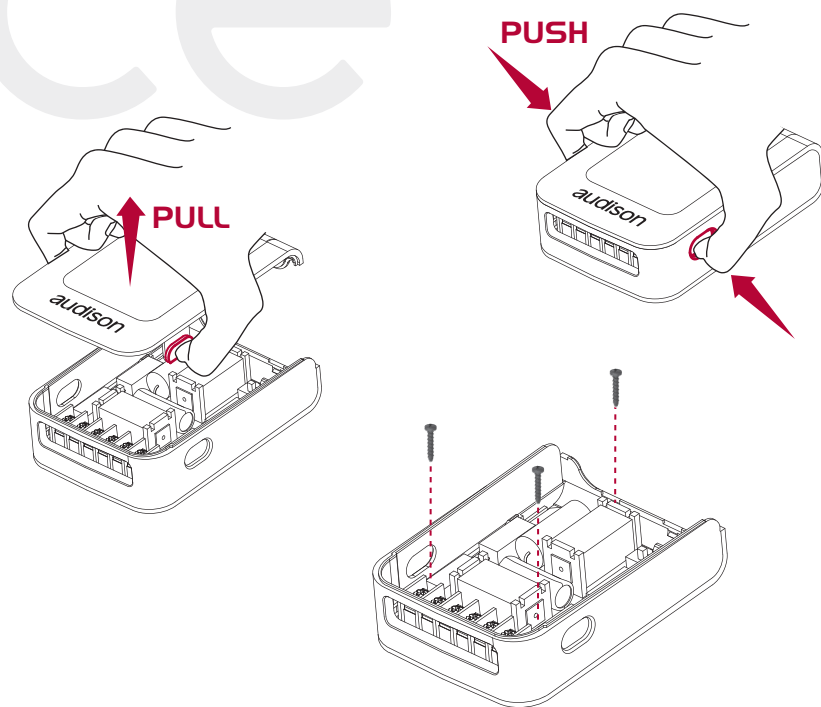
Posizione corretta / Correct position



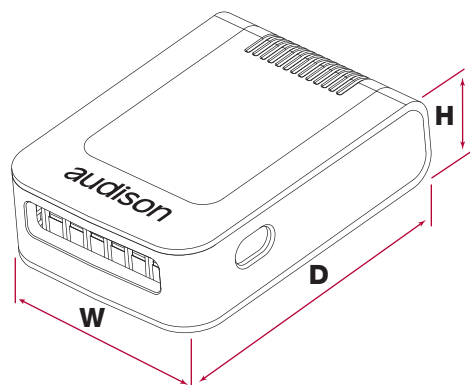
voce

MANUALE D'USO | OWNER'S MANUAL

Rimozione del coperchio e fissaggio / How to remove the cover and mounting system



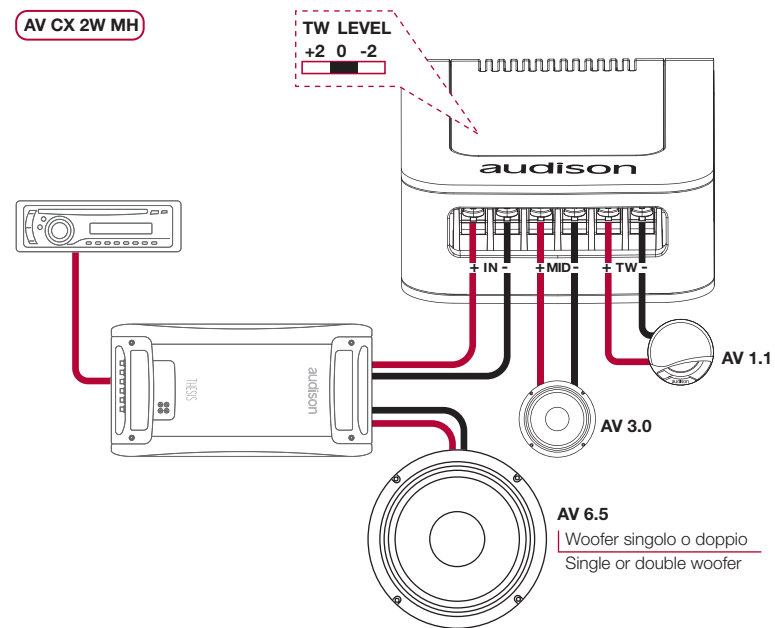
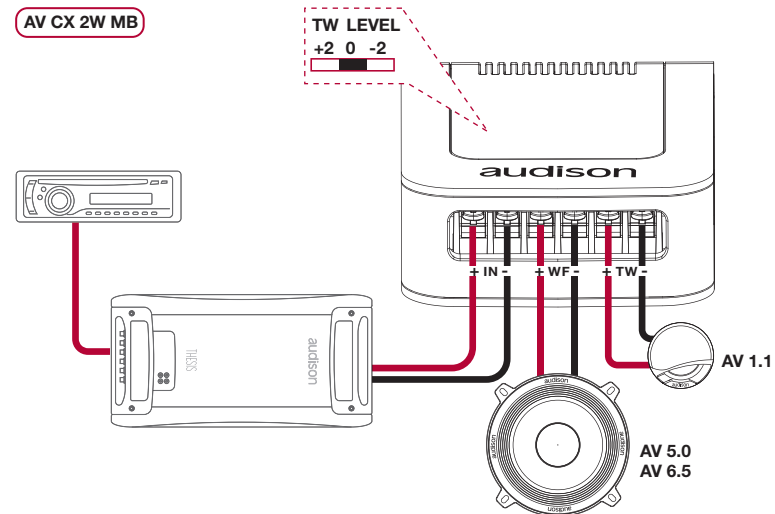
Ingombro / Size



AV CX 2W

| W | D | H | |
|------|-----|-----|-----|
| 88,3 | 123 | 36 | mm |
| 3,5 | 4,8 | 1,4 | in. |

Collegamento del sistema / Connecting the system



voce

MANUALE D'USO | OWNER'S MANUAL **COMP / SYSTEM / COAX / SUB**

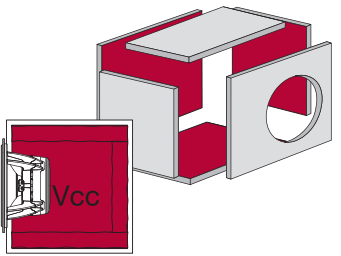
Box Subwoofer - progetti consigliati / Recommended enclosure specifications

Quando si progetta una cassa è necessario tenere in considerazione l'ingombro dell'altoparlante: se viene montato con il magnete all'interno della cassa, aggiungete il volume indicato alla voce Total driver displacement nelle Technical Specifications al calcolo del volume totale. Nei progetti riportati, il volume del box comprende l'ingombro del reflex.

The speaker overall volume must be taken into account when designing a box: if the driver is mounted with its magnet facing the box inner part, add the volume indicated in the Technical Specifications (Total driver displacement) to total volume calculation. The volumes of Reflex projects include tubes and ports overall dimensions.

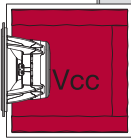
| Dimension | | |
|-----------|-------|-------|
| | AV 10 | AV 12 |
| Vcc | 12 | 20 |
| | 732 | 1220 |
| Fc | 55 | 53 |

Sealed Box



| Performance | | |
|-------------|-------|-------|
| | AV 10 | AV 12 |
| Vcc | 17 | 29 |
| | 1037 | 1770 |
| Fc | 50 | 51 |

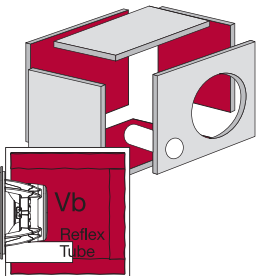
Vcc



| Dimension | | |
|------------|-------|-------|
| Reflex Box | | |
| | AV 10 | AV 12 |
| Vb | 16 | 26 |
| | 976 | 1587 |
| Fb | 40 | 42 |

| Performance | | |
|-------------|-------|-------|
| Reflex Box | | |
| | AV 10 | AV 12 |
| Vb | 21 | 39 |
| | 1281 | 2380 |
| Fb | 38 | 39 |


Reflex Box



| Reflex Tube | | |
|-------------|-------|-------|
| | AV 10 | AV 12 |
| Ø | 66 | 70 |
| | 2,6 | 2,8 |
| L | 235 | 210 |
| | 9,2 | 8,3 |

| Reflex Tube | | |
|-------------|-------|-------|
| | AV 10 | AV 12 |
| Ø | 66 | 80 |
| | 2,6 | 3,8 |
| L | 245 | 220 |
| | 9,6 | 8,7 |

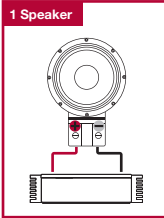
Vb
Reflex Tube



Configurazioni di cablaggio / Wiring configurations

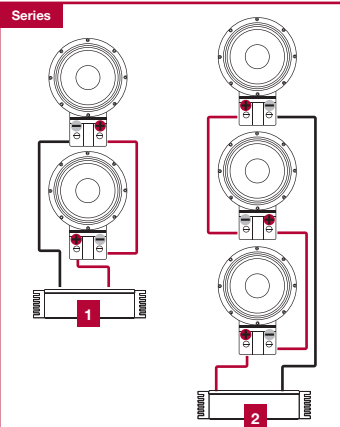
| Free Air DC Resistance | AV 6.5 | AV 10 | AV 12 |
|------------------------|--------|-------|-------|
| | Ω | Ω | Ω |
| 1 Speaker | 3,5 | 3,7 | 3,7 |
| Series | 1 | 7 | 7,4 |
| | 2 | 10,5 | 11,1 |
| Parallel | 1 | 1,75 | 1,85 |
| | 2 | 1,17 | 1,23 |
| Mixed | 1 | 3,5 | 3,7 |
| | 2 | 3,5 | 3,7 |

1 Speaker



| Series | | | |
|--------|------|------|------|
| 1 | 7 | 7,4 | 7,4 |
| | 10,5 | 11,1 | 11,1 |
| 2 | 1,75 | 1,85 | 1,85 |
| | 1,17 | 1,23 | 1,23 |
| 1 | 3,5 | 3,7 | 3,7 |
| | 3,5 | 3,7 | 3,7 |

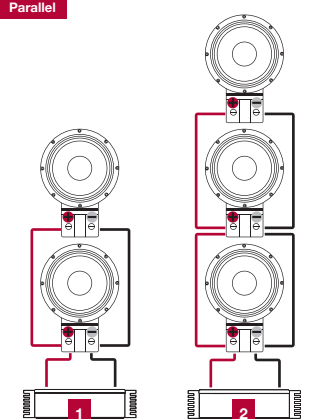
Series



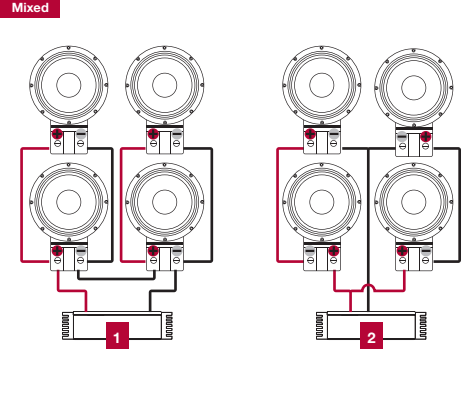
| Parallel | | | |
|----------|------|------|------|
| 1 | 7 | 7,4 | 7,4 |
| | 10,5 | 11,1 | 11,1 |
| 2 | 1,75 | 1,85 | 1,85 |
| | 1,17 | 1,23 | 1,23 |
| 1 | 3,5 | 3,7 | 3,7 |
| | 3,5 | 3,7 | 3,7 |

| Mixed | | | |
|-------|------|------|------|
| 1 | 7 | 7,4 | 7,4 |
| | 10,5 | 11,1 | 11,1 |
| 2 | 1,75 | 1,85 | 1,85 |
| | 1,17 | 1,23 | 1,23 |
| 1 | 3,5 | 3,7 | 3,7 |
| | 3,5 | 3,7 | 3,7 |

Parallel



Mixed



voce

MANUALE D'USO | OWNER'S MANUAL COMP / SYSTEM / COAX / SUB

العربية / Arabic

قبل تحميل المكونات، من فضلك اقرأ بعناية آله التعليمات المحتوية في هذا الكتيب بوصى باتتبع التعليمات المودافعاىة. فشل في اتباع التعليمات قد يودى الى ضرر غير مقصود أو تلف تلكالمحتويات

تطبيقات الترتيب

1. من أجل تبسيط التثبيت، قم باعداد خطة مفصلة لتراية التثبيت، بأد بانالألاك موصلة بأمان و ترتيب.
2. السامعتين اليمنى واليسرى للقتاىجبوضهم على بعد منفصلين قدر الإمكان، سواء أنا بنصوبين على الأبواب الأمامية، الحاجب الأمامى لمقدمة السيارة أو السطح الخلفى.
3. ثبت السماعات بالمعدات المزودة، احكثدرىجيجلثرىة القاطع.
4. عنداستخدامشبكة إبداد المجهار و/أو المدى المتوسيط، قم بترتيب معدات التثبيت في الثقوب الموجودة بالشبكة و عبر السماعة نفسها. ومع المنغم، قم أو لا بتثبيت السماعة بواسطة أربعة مسامير، ومن ثم ثبت الشبكة بالأربعة مسامير المثبتة.
5. تقيد بالقطبية الصحيحة. يشار إلى القطب الموجب للسماعة بالرمز "+".
6. إذا أنت تدرىاستخدام أكثر من جهازين أو منغمين معا في النظام، فتأد من تطبيق نفس نوع التهيئة المرفق والمصمم لكل مكون؛ أما يجب أن تنتبه إلى المقارباتالنهاية الناتجة عن التهيئة التيأجرىتهاوسيجد أمثلة على ذلك في الدليل المتقدم.
7. ويجب تأمين ألفة المكونات وتثبيتها بيبكل المرآة. اتبع نفس الإجراء عند ترتيب أي تجهيزات مخصصة تقويمياضافتها، وتأد من أن ترتيب المكونات ثابت وأمن. فإن تحور أي مكون أثناء القيادة قد يسبب في إصابات بالغة للرايب، وأذلك للمرآيات الأخرى.
8. تأد ان قطر فتحة التثبيت بالمحركالملائم، تسمح بتثبيت المسامير البرغى للهيكل لأنى ليثبت أثناء الاضازات التي قد تواجه أثناء ذا التثبيت.
9. عند ترتيب السماعة لوح الباب(المحير)، تأد من وضع حشية بين السماعة و اللوحة.
10. ارتدىوايما نظارة واقية عنداستخدام الأدوات، مثل الشطاي أو أوقاى قد تنتقل بالهواء.
11. من أجل تجنبسائى عراضة، احفظ بالمنج في العبوة الأصلية حتى تكون مستعد لتثبيتالنهاى.

احتياطات السلامة

1. لا تقم بأى تحميل داخل بمصورة المحرك.
2. قبل البدء في الترتيب أدر الرأس حتىتأيقاف ألفة أنظمة الصوت الأخرى، لتجنب حدوث أي تلف.
3. تأد من أن مكان التثبيت الذى أختارته لتحميل المكونات لايتعارض مع العملية الطبيعية لأى جهاز أو جهاز الكترونى للمرآة.
4. لا تحمل جكر الصوت في امان قد تتعرض للماء، الرطوبة العالية، التراب أو الاتساح.
5. لا تقم بترتيبالتوتر دون الشبكة الوافية.
6. لا تحمل المكونات أو جعل الاملاك تجرى بالقرب من أجهزة الكترونية أو ميكانيكية للمرآة.
7. أيقودى الحذر عندممارسة عمليات التيب أو القطع في جيكال السيارة، وتأد من عدم وجود أي وصلات أو مكونات بناوية مهمة للمرآةلرقل أو داخل المنطقة المختارة لتلك العمليات.
8. عند استخدامالألاك، تأد من أن السلك لأمس حروف حادة أو بالقرب من أجهزة ميكانيكية جحرآة. تأد انها جرشطة بقوة و محمية أليا بطولها و معزولة ذاتية الأحماد.
9. استخدمالألاك بالمقسالملائم (AWG) المشار عليها خا.
10. عند اخل السلك خلال فتحة داخل جيكال المرآة، أحمى السلك بطوق مطاطى (جروبيت). تأد توفيرالحماى للملاىمة للألاك التي تجرى بالقرب من الجيزة التي تولد حرارة.
11. لا تضع الاملاك خارج المرآة.
12. حالما تكمل التثبيت، تأد من نظام الاملاك مرة أخرى للتأد من الوصلات قبل بدء تشغيل النظام.
13. استخدماملاك ذات افاءة عالية، الموصلات و الكماليات الموجودة في الكاتالوج

سلامة الصوت

استخدم الحس العام و طبق الصوت الآمن.

من فضلك تأد أن التعرض لمدة طويلة لمستوى ضغط صوت عالى مفرط قد يودى الى تلف سمعك.

يجب ان تكون السلامة نصب اعيننا أثناء القيادة.

معلومات حول مخلفات الأجهزة الكهربائية والإلكترونية (لننول الأوروبية التي تنظم عملية جمع المخلفات)

إن المنتجات التي تحتوي على علامة سلة المهملات ذات العجلات وعليها علامة X فإن ذلك يعني أنه لا يمكن التخلص منها مع المخلفات العادية. ويجب إعادة تدوير هذه المنتجات الكهربائية والإلكترونية في المنشآت المخصصة لذلك، والتي يمكنها التعامل مع هذه المنتجات ومكوناتها. لمعرفة مكان وطريقة تسليم هذه المنتجات لأقرب موقع لإعادة تدويرها/ التخلص منها، الرجاء الاتصال بمكتب البلدية لديك. ولا شك في أن إعادة تدوير المخلفات أو التخلص منها بطريقة صحيحة يساهم في حماية البيئة وتجنب الأثر الضارة على الصحة.



Български / Bulgarian

Преди инсталиране на компонентите, прочетете внимателно всички инструкции в това ръководство. Препоръчително е да следвате внимателно подчертаните инструкции. Неспазване на инструкциите може да причини повреда на компонентите.

ИНСТАЛИРАНЕ НА КОМПОНЕНТИТЕ

1. За да улесните инсталирането, подгответе подробен план на конфигурацията за инсталиране, като се уверите, че кабелите са свързани безопасно и точно.
2. Лявата и дясната тонколоната трябва да са разположени колкото се може по-далеко една от друга, без значение дали се монтира на предните врати, контролния панел или отзад.
3. Фиксирайте тонколоните с предоставените инструменти, като постепенно затягате по кръстосан начин.
4. Когато използвате доставените с високоговорителите за ниски и средни честоти декоративни решетки монтирайте крепежните елементи през отворите оформени на решетките и през самите високоговорители. При монтажа на допълнителните високоговорители за много ниски честоти (суб-уфер), първо фиксирайте високоговорителя с четири от винтовете, а след това монтирайте решетката с останалите 4 винта.
5. Внимавайте за правилния поляритет. Положителният полюс на високоговорителя е маркиран със символа "+".
6. Когато възнамерявате да използвате два или повече високоговорители за ниски и допълнителни високоговорители за ниски честоти (суб-уфер), трябва да използвате един и същ комплект конфигурация и дизайн на корпуса за всеки компонент, като при това внимавате за крайния импеданс (общо пълно съпротивление) на крайната конфигурация. Примери за това ще откриете в "Инструкциите за напреднали".
7. Всички компоненти трябва да бъдат здраво прикрепени към тялото на автомобила. Придържайте се към това правило и при монтажа на всякакви други допълнителни конструкции, които бихте желали да монтирате. Уверете се, че всички компоненти са здраво прикрепени и обезопасени. Компонент, който би се разхлабил по време на движение на автомобила може да причини сериозни наранявания на пътниците, или на други превозни средства.
8. Уверете се, че диаметър на отвора за фиксиране е с подходящ размер, позволяващ на фиксиращите болтове да са затегнати по време на вибрации при подобни инсталации.
9. При инсталиране на тонколоната на панела на вратата (преграда), непременно поставете уплътнител между тонколоната и панела.
10. Винаги поставяйте защита на очите, когато използвате инструменти, тъй като стружки или парчета от продукта може да се пренесат по въздуха.
11. За да избегнете случайна повреда, дръжте продукта в оригиналната опаковка докато сте готови за инсталиране.

СЪОБРАЖЕНИЯ ЗА СИГУРНОСТ

1. Не правете никакви инсталации във вътрешността на отделението за двигателя
2. Преди да започнете инсталацията, изключете главния уред и всички други аудио уреди, за да избегнете възможна повреда.
3. Уверете се, че мястото, което сте избрали да инсталирате компонентите, няма да смущава нормалното действие на механични или електронни системи на превозното средство.
4. Не инсталирайте тонколоните на места, изложени на вода, повишена влажност, прах или мръсотия.
5. Не монтирайте тонколоната за високи тонове без предпазната ѝ решетка.
6. Не инсталирайте компонентите и не прекъсвайте кабелите в близост до електронни или механични уреди на превозното средство.
7. Бъдете много внимателни, когато пробивате дупки или правите разрез в шасито на превозното средство и се уверете, че под или на избраната повърхност няма кабели или структурни елементи важни за превозното средство.
8. Когато прекъсвате кабели, уверете се че кабелите не са в контакт с остри ръбове или близо до движещи се механични части. Уверете се, че кабела е добре прикрепен и защитен по цялата си дължина и че има противопожарна изолация.
9. Използвайте кабели само с подходящ разрез (AWG) индикиран тук.
10. Когато прекъсвате кабел през отвор в шасито на превозното средство, защитете кабела с гумена шайба (громет). Уверете се, че има подходяща защита за кабелите, минаващи в близост до части, които се нагреват.
11. Не прекъсвайте жици от външната страна на превозното средство.
12. След като сте завършили инсталацията, проверете свързването на системата и връзките преди да включите системата.
13. Използвайте кабели, връзки и аксесоари с перфектно качество, както е указано в каталога Connection.

БЕЗОПАСНА СИЛА НА ЗВУКА

ИЗПОЛЗВАЙТЕ РАЗУМ И СЛУШАЙТЕ НА БЕЗОПАСНО НИВО НА ЗВУКА.

ПОМНЕТЕ ЧЕ ПРОДЪЛЖИТЕЛНО ИЗЛАГАНЕ НА ПРЕКАЛЕНО ВИСОК ЗВУК МОЖЕ ДА УВРЕДИ СЛУХА ВИ. БЕЗОПАСНОСТ НА ДВИЖЕНИЕТО Е НАЙ-ВАЖНА, КОГАТО ШОФИРАТЕ.



Информация об утилизации электрического и электронного оборудования (для европейских стран, в которых организован раздельный сбор отходов)

Продукты с маркировкой "перечеркнутый крест-накрест мусорный контейнер на колесах" не допускается выбрасывать вместе с обычными бытовыми отходами. Эти электрические и электронные продукты должны быть утилизированы в специальных приемных пунктах, оснащенных средствами повторной переработки таких продуктов и компонентов. Для получения информации о местоположении ближайшего приемного пункта утилизации/переработки отходов и правилах доставки отходов в этот пункт, пожалуйста, обратитесь в местное муниципальное управление. Повторная переработка и правильная утилизация отходов способствуют защите окружающей среды и предотвращают вредные воздействия на здоровье.

Voce

MANUALE D'USO | OWNER'S MANUAL **COMP / SYSTEM / COAX / SUB**

中文 / Chinese simplified

在部件安装之前，请认真阅读本手册中的所有操作指南。我们建议您严格遵守本手册中特别提示的各项指南，否则可能导致意外人身伤害或部件受损。

安装指南

1. 为了简化安装过程，请准备一个详细的安装布局方案，以确保所有的电缆安全整齐地连接。
2. 无论是将扬声器安装在前门、仪表板还是后台板上，左右声道扬声器之间的距离请保持尽可能大。
3. 请使用随机配送的工具固定扬声器，并以交叉方式逐步拧紧。
4. 使用带有低音喇叭和/或中音喇叭的网格时，通过网格上的孔和喇叭自身将安装硬件装配好。若是超低音喇叭，首先用4个螺丝固定好扬声器，然后用剩下的4个螺丝固定好网格。
5. 请注意正确的极性。扬声器的正极上有 $+$ 标识。
6. 若您打算在系统中使用两个或两个以上的低音喇叭或超低音喇叭，请确保其配置和各部件音响设计相同。同时，请注意配置所导致的最小阻抗。提供的说明书上有举例，请参阅。
7. 所有部件必须牢固地安装在车架上，包括您可能已经定制地车架。确保安装的牢固性与安全性。如果在驾驶过程某个部件发生松动，可能会对乘客及其它车辆造成严重的伤害。
8. 确保固定孔的直径尺寸合适。这样，在安装过程中发生振动时，固定螺丝仍能够保持紧固。
9. 将扬声器安装在车门面板（挡板）上时，切记在扬声器与面板之间放置垫圈。
10. 由于金属薄片或产品渣滓可能会弹向空中，因此在使用工具时请始终佩戴防护镜。
11. 为防止意外损伤，在最后安装之前，请您将产品始终保存在原始包装之中。

安全须知

1. 请勿在发动机舱内进行任何安装工作。
2. 安装之前，请关闭主机及所有其他音频系统装置，以避免可能发生的损坏。
3. 请确保您所选择的安装位置不会影响车辆本身的任何机械或电气设备的正常运行。
4. 请勿将扬声器安装在可能会暴露于水、潮气、灰尘或肮脏的环境中。
5. 请勿安装没有保护网格的高音喇叭。
6. 请勿在车辆本身的机械或电气设备附近安装本部件或布线。
7. 如有必要在车辆底盘上钻孔或进行切割，则务必十分小心，以确保底盘下方或选定区域没有车辆的关键线路或结构元件。
8. 在布线时，请确保电缆不会接触或靠近尖锐边缘或运动的机械设备，并确保整条电缆的固定与防护良好。另外，电缆的绝缘外包能够自动阻燃。
9. 请只使用本手册规定的正确截面尺寸的电缆（平均线规）。
10. 在底盘上进行穿孔布线时，请使用橡胶圈（护孔圈）保护电缆。在发热装置附近布线时，请对电缆进行适当保护。
11. 请勿在车辆外部布线。
12. 一旦安装完成，请在开启本系统之前对系统布线进行再次检查，以确保正确连接。
13. 请使用Connection 产品目录中推荐的优质电缆、连接件及配件。

安全音量

请根据常识和习惯选择安全音量。

切记：长期在高音量水平下进行收听，会对您的听力造成伤害。

安全是驾驶汽车的第一要素。



废弃电子设备信息（针对实行垃圾分类收集的欧洲国家）

产品上带有打叉（X）带轮垃圾桶标识的不得混入一般生活垃圾处理。此类电子产品必须在能处理这种产品和部件的适当装置内回收。关于如何将这产品送至最近的回收和处理，请联系当地市政机构。垃圾的恰当回收和处理有利于保护环境和防止对人类健康构成伤害。

Hrvatski / Croatian

Prije nego sastavite dijelove uređaja, molimo pažljivo pročitajte ova uputstva za uporabu. Preporučavamo da pažljivo slijedite naznačena uputstva. Ukoliko se ne pridržavate ovog uputstva, možete nenamjerno uzrokovati štetu ili kvar na dijelovima uređaja

APLIKACIJE ZA INSTALIRANJE

1. Kako bi što lakše instalirali dijelove, napravite detaljan plan konfiguracije instalacije, vodite računa da ste prije instalacije ispravno uključili sve kablove.
2. Postavite lijevi i desni zvučnik na što većoj udaljenosti jedan od drugog, bilo da ih postavljate na prednja vrata, instrumentalnu ploču ili zadnju ploču.
3. Pričvrstite zvučnike zajedno sa baznim dijelom, postepeno uvijajući jednu i drugu stranu.
4. Kad koristite rešetku bas zvučnika i/ili srednjetonskog zvučnika, pričvrstite opremu za montažu kroz otvore koji se nalaze na rešetci i kroz sam zvučnik. S bas zvučnikom, prvo pričvrstite zvučnike s 4 vijka, onda pričvrstite rešetku s preostala četiri vijka.
5. Obratite pozornost na ispravan polaritet. Pozitivni pol zvučnika označen je simbolom "+".
6. Ako planirate koristiti dva ili više bas zvučnika ili sub- bas zvučnika zajedno u sustavu, uvjerite se da koristite istu vrstu konfiguracije i izvedbu kutija za svaku komponentu; također, obratite pozornost na konačnu rezultantnu impedanciju vaše konfiguracije. Pronaći ćete primjere u Naprednim uputama.
7. Sve komponente moraju biti čvrsto stegnute na konstrukciju vozila. Učinite isto kad postavljate bilo kakvu prilagođenu konstrukciju koju ste napravili. Provjerite da li je vaša instalacija čvrsta i sigurna. Ako se za vrijeme vožnje otpusti komponenta, može prouzročiti ozbiljnu štetu putnicima, kao i drugim vozilima.
8. Vodite računa da rupa za vijke ne bude prevelika kako vijci ne bi ispali za vrijeme vožnje dok auto vibrira.
9. Ukoliko želite postaviti zvučnik na ploču na vratima (zaštićta), prethodno stavite brtvilo između zvučnika i ploče.
10. Obavezno nosite zaštitne naočale za vrijeme bušenja jer Vam prašina može doći u oči.
11. Kako bi izbjegli oštećenje uređaja, čuvajte ovaj proizvod u paketu u kojem ste ga kupili sve dok se ne odlučite da ga instalirate.

SIGURNOSNA PITANJA

1. Nemojte postavljati instalacije blizu motora.
2. Prije početka postavljanja isključite glavnu jedinicu i sve druge audio sustave, kako biste izbjegli bilo kakvo moguće oštećenje.
3. Vodite računa da uređaji ne smiju biti postavljeni na mjestima na kojima ometaju normalan rad mehaničkih ili električnih uređaja vozila.
4. Nemojte postavljati zvučnike na mjesta na kojima mogu doći u dodir s vodom, vlagom, prašinom ili prljavštinom.
5. Ne postavljajte visokotonski zvučnik bez zaštitne rešetke.
6. Nemojte postavljati uređaje ili kablove blizu električnih ili mehaničkih uređaja na vozilu.
7. Budite vrlo oprezni kada bušite ili režete u šasiji vozila, uvjerite se da nema kablova ili konstrukcijskih dijelova bitnih ispod ili u odabranom području.
8. Kada postavljate kablove, pazite da se ne naslanjaju na oštre rubove i da nisu u blizini mehaničkih uređaja u pokretu. Vodite računa da kablovi moraju biti dobro pričvršćeni i izolovani cijelom dužinom.
9. Koristite kablove sa odgovarajućim presjekom (AWG) kao što je i naznačeno.
10. Ukoliko želite provući kabal kroz rupu na šasiji auta, zaštitite kabal gumenim prstenom (čahura). Vodite računa da posebno morate izolirati one kablove koji se nalaze u blizini uređaja koji proizvode toplotu.
11. Nemojte postavljati instalacije van vozila.
12. Nakon što ste završili s instalacijom, provjerite sve žice prije nego upalite zvučnike.
13. Koristite samo najkvalitetnije kablove, spojnice i dodatne dijelove koje možete naći u katalogu Connection.

UPOZORENJE

OSLANJAJTE SE NA UMLAT STALNO IZLAGANJE VISOKIM TONOVIMA MOŽE UZROKOVATI OŠTEĆENJE SLUHA. ZA VRIJEME VOŽNJE, SIGURNOST MORA BITI NA PRVOM MJESTU.



Podaci o električnom i elektroničkom otpadu (za one članice europske unije koje organiziraju odvojeno skupljanje otpada)

Proizvodi koji su označeni prekriznom kantom za smeće na kotačima ne smiju se odlagati zajedno s kućnim otpadom. Ovi električni i elektronički proizvodi moraju se reciklirati u odgovarajućim postrojenjima koja mogu zbrinjavati otpad ovih proizvoda i komponentata. Kako biste znali gdje se nalaze vama najbliža takva mjesta za recikliranje/zbrinjavanje obratite se lokalnim gradskim vlastima. Recikliranjem i zbrinjavanjem otpada na prikladan način doprinosite zaštiti okoliša i sprječavanju štetnih utjecaja za zdravlje.

Voce

MANUALE D'USO | OWNER'S MANUAL **COMP / SYSTEM / COAX / SUB**

Česky / Czech

Před instalací komponent si prosím pečlivě přečtete veškeré pokyny obsažené v tomto manuálu. Je vhodné pečlivě dodržovat zvláště důležité instrukce. Nedodržení těchto pokynů může zapříčinit neúmyslné zničení nebo poškození komponent.

POSTUP PŘI INSTALACI

1. Abyste si zjednodušili instalaci, připravte si detailní plán konfigurace vaší instalace a zajistěte, že kabely jsou připojeny bezpečně a pečlivě.
2. Levý a pravý reproduktor by měly být umístěny co nejdál od sebe, co je to možné, ať jsou namontovány do předních dveří, na palubní desce nebo na zadní odkládací desce.
3. Upevněte reproduktory pomocí dodaných technických prostředků, postupně je dotáhněte do kříže.
4. Když použijete dodanou mřížku pro montáž basového reproduktoru a/nebo středního rozsahu, připevněte tuto mřížku prostřednictvím otvorů v ní a prostřednictvím otvorů v samotném reproduktoru. U subwooferu nejprve připevněte reproduktor 4 šrouby a potom připevněte mřížku zbývajícími čtyřmi šrouby.
5. Dodržujte správnou polaritu. Kladný pól reproduktoru je označen symbolem "+".
6. Jestliže máte v plánu použít více jak dva basové reproduktory nebo subwoofery v systému společně, ujistěte se, že použijete stejný typ konfigurace a skříňové reproduktory pro každou komponentu; věnujte také pozornost výsledné konečné impedanci vaší konfigurace. Příklady naleznete uvnitř Návodu k obsluze pro pokročilě.
7. Veškeré komponenty musí být bezpečně upevněny ke konstrukci vozidla. Postupujte stejným způsobem, když instalujete jakýkoli zákaznický systém, který jste postavili. Přesvědčte se, že je instalace pevná a bezpečná. Komponenta, která by se uvolnila za jízdy, může způsobit vážné zranění pasažérům stejně jako poškození vozidla.
8. Ujistěte se, že upevňovací otvor je správného rozměru a dovoluje, že upevňovací šrouby adekvátní velikosti zůstanou dotažené během vibrací, kterým je taková instalace vystavena.
9. Když montujete reproduktor do dveřního panelu (mezistěny), ujistěte se, že vložíte proložení mezi reproduktor a panel.
10. Vždy si nasadte ochranné brýle, když používáte nástroje, protože úlomky a pozůstatky výrobku mohou proletět vzduchem.
11. Abyste předešli neúmyslnému poškození, udržujte výrobek v originálním obalu dokud nejste připraveni ke konečné instalaci.

BEZPEČNOSTNÍ OPATŘENÍ

1. Neprovádějte žádnou instalaci uvnitř kabiny vozu.
2. Před započetím instalace vypněte hlavní jednotku a veškerá zařízení audio, abyste předešli možnému poškození.
3. Ujistěte se, že umístění, které vyberete k instalaci komponent, nenaruší normální provoz jakýchkoli mechanických nebo elektrických zařízení vozidla.
4. Neinstalujte reproduktory na místa, kde by mohly být vystaveny vodě, nadměrné vlhkosti, prachu nebo špíně.
5. Neinstalujte výškový reproduktor bez ochranné mřížky.
6. Neinstalujte komponenty nebo nevedte kabely v blízkosti elektronických nebo mechanických zařízení vozidla.
7. Buďte velmi opatrní, když vrtáte nebo stříháte v šasi vozidla a ujistěte se, že pod ním nebo v jeho blízkosti nejsou žádné kabely nebo konstrukční prvky nezbytné pro provoz vozidla.
8. Když instalujete kabely, ujistěte se, že kabel nepřichází do kontaktu s ostrými okraji nebo pohyblivými se mechanickými zařízeními. Ujistěte se, že jsou kabely pevně připevněné a chráněné po celé jejich délce a že jejich izolace je nehořlavá.
9. Používejte pouze kabely se správnou sekci (AWG) indikovanou zde.
10. Když vedete kabel skrze otvor v šasi vozidla, chraňte kabel gumovým kroužkem (průchodkou). Ujistěte se, že jsou kabely opatřeny správnou ochranou, jestliže vedou v blízkosti zařízení produkujících teplo.
11. Nevedte kabely mimo vozidlo.
12. Jakmile dokončíte instalaci, zkontrolujte kabely v systému, zda jsou správně zapojeny předtím, než zapnete systém.
13. Používejte kabely, konektory a příslušenství nejvyšší kvality, které naleznete v katalogu Connection.

BEZPEČNOSTNÍ ZVUK

POUŽÍTE PRAKTICKÝ SMYSL A VYZKOUŠEJTE BEZPEČNOSTNÍ ZVUK. PROSÍM PAMATUJTE, ŽE DLOUHÁ EXPOZICE TLAKU Z DŮVODU NADMĚRNĚ VYSOKÉ FREKVENCE ZVUKU MŮŽE POŠKODIT VÁŠ SLUCH. PŘÍRÍZENÍ MUSÍ BYT ZACHOVÁNA PŘEDVŠÍM BEZPEČNOST.



Informace o likvidaci elektrického a elektronického odpadu (pro země EU, které používají systém třídění odpadu)

Produkty obsahující symbol (přeškrtnutý odpadkový kontejner) nesmí být likvidovány jako domácí odpad. Elektrický a elektronický odpad má být recyklován v zařízeních určených pro manipulaci s těmito předměty a jejich komponenty. Kontaktujte svůj místní správní úřad ohledně umístění nejbližšího takového zařízení. Správná recyklace a třídění odpadu napomůže zachování přírodních zdrojů, stejně jako ochraně našeho zdraví a životního prostředí před škodlivými vlivy.

English / English

Before installing the components, please carefully read all of the instructions contained in this manual. It is advisable to carefully follow the highlighted instructions. Failure to respect these instructions may cause unintentional harm or damage to the components.

INSTALLATION APPLICATIONS

1. In order to simplify the installation, prepare a detailed plan of your installation configuration, ensuring cables are safely and neatly connected.
2. The left and right channel speakers should be placed as far apart as possible, whether they are mounted into the front doors, dashboard or the rear deck.
3. Fix the speakers with the supplied hardware, gradually tightening in a criss-cross pattern.
4. When using the supplied grille with the woofer and/or midrange, affix the mounting hardware through the holes provided in the grille and through the speaker itself. With the subwoofer, first fasten the speaker with 4 screws, then fasten the grille with the remaining four screws.
5. Observe correct polarity. The speaker's positive pole is indicated with a "+" symbol.
6. If you plan to use two or more woofers or subwoofers together in the system, make sure you use the same type of configuration and enclosure design for each component; also, pay attention to the resulting final impedance from your configuration. You will find examples inside the Advanced Manual.
7. All components must be firmly secured to the vehicle structure. Do the same when installing any custom structures you may have built. Confirm your installation is solid and safe. A component coming loose while driving may cause serious damage to the passengers, as well as to other vehicles.
8. Make sure the fixing hole diameter is properly sized, allowing the fixing screws adequate structure to stay fastened during the vibration encountered in such an installation.
9. When mounting the speaker to the door panel (baffle), make sure you put a water-proof gasket between the speaker and the panel.
10. Always wear protective eyewear when using tools, as splints or product residue may become airborne.
11. In order to avoid incidental damage, keep the product in the original packaging until you are ready for the final installation.

SAFETY CONSIDERATIONS

1. Do not carry out any installation inside the engine compartment.
2. Before starting with the installation turn the head unit and all other audio system devices off, avoiding any possible damage.
3. Make sure that the location you choose to install the components does not interfere with the normal operation of any mechanical or electrical devices of the vehicle.
4. Do not install loudspeakers where they may be exposed to water, excessive humidity, dust or dirt.
5. Do not install the tweeter without the protective grille.
6. Do not install the components or make cable run close to electronic or mechanical devices of the vehicle.
7. Be very cautious when drilling or cutting into the vehicle chassis, making sure there are no cables or structural elements essential to the vehicle underneath or in the selected area.
8. When routing cables, make sure that the cable does not come in contact with sharp edges or near moving mechanical devices. Make sure that it is firmly attached and protected along its entire length and its insulation is self-extinguishing.
9. Only use cables with the proper section (AWG) indicated herein.
10. When running the cable through a hole in the vehicles chassis, protect the cable with a rubber ring (grommet). Be sure to provide proper protection for cables running close to heat-generating devices.
11. Do not run the wires outside of the vehicle.
12. Once your installation has been completed, check the system wiring again for proper connection before turning the system on.
13. Use top quality cables, connectors and accessories such as found in the Connection catalogue.

SAFE SOUND

USE COMMON SENSE AND PRACTICE SAFE SOUND. PLEASE REMEMBER THAT LONG EXPOSURE TO EXCESSIVELY HIGH SOUND PRESSURE LEVELS MAY DAMAGE YOUR HEARING. SAFETY MUST BE AT THE FOREFRONT WHILE DRIVING.



Information on electrical and electronic equipment waste (for those European countries which organize the separate collection of waste)

Products which are marked with a wheeled bin with an X through it can not be disposed of together with ordinary domestic waste. These electrical and electronic products must be recycled in proper facilities, capable of managing the disposal of these products and components. In order to know where and how to deliver these products to the nearest recycling/disposal site please contact your local municipal office. Recycling and disposing of waste in a proper way contributes to the protection of the environment and to prevent harmful effects on health.

Voce

MANUALE D'USO | OWNER'S MANUAL **COMP / SYSTEM / COAX / SUB**

Eesti / Estonian

Enne osade paigaldamist lugege tähelepanelikult kõiki käesolevas juhendis antud juhiseid. Esiletõstetud juhiseid on soovitatav täpselt järgida. Nende juhiste mittejärgimisel võite osi tahtmatult kahjustada või vigastada.

SEADMETE PAIGALDAMINE

1. Paigaldamise hõlbustamiseks koostage oma paigaldamiskonfiguratsiooni kohta üksikasjalik plaan, et tagada kaablite ohutu ja kindel ühendus.
2. Vasaku ja parema kanalid kõlarid tuleb paigaldada teineteisest võimalikult kaugemale - kas siis esiuksesse, armatuurlauale või tagariiuile.
3. Kinnitage kõlarid lisatud kinnistusvahenditega, pingutades neid kordamööda järk-järgult.
4. Juhul kui kasutate woofer ja/või midrange kõlari paigaldamiseks komplekti kuuluvat võret, pange selleks kasutatavad kinnitused läbi võres ja kõlaris olevate avade. Esmalt kinnitatakse 4 kruviga subwoofer ja seejärel ülejäänud nelja kruviga võre ise.
5. Jälgige, et ühendused oleksid teostatud õige polaarsusega. Kõlari positiivsel liitmikul on sümbol „+“.
6. Juhul kui plaanite kasutada kahte või enam subwooferit, tuleb mõlema elemendi juures kasutada samasuguseid seadistusi; ka peate tähelepanelikult jälgima seadistustest johtuvat impedantsi. Täpsed juhised on ära toodud Täielikus juhendis.
7. Kõik komponendid tuleb korralikult šassii külge kinnitada. Sama kehtib mistahes spetsiaalpaigalduste kohta. Veenduge, et paigaldus on korralikult kinnitatud ja turvaline. Sõidu ajal lahti tulev detail võib rängalt vigastada nii autosolijaid kui teisi sõidukeid.
8. Veenduge, et kinnitussava on õige diameetriga ja võimaldab kinnituskruvidel vibratsiooni tingimustes piisavalt kindlalt kinni jääda.
9. Kõlari uksepaneeli (vaheseina) külge paigaldamisel lisage kõlari ja paneeli vahele kindlasti tihend.
10. Tööriistade kasutamisel kasutage alati silmakaitseid, kuna killud või tootejäägid võivad laiali paiskuda.
11. Juhusliku kahjustamise vältimiseks hoidke toodet originaalpakendis, kuni olete valmis seda lõplikult paigaldama.

TURVANÕUDED

1. Ärge paigaldage midagi mootoriruumi.
2. Enne paigalduse alustamist lülitage välja põhiseade ja kõik muud audiosüsteemi osad, kuna vastasel juhul võivad need viga saada.
3. Veenduge, et osade paigaldamiseks valitud koht ei häiri sõiduki mehaaniliste ja elektriseadmete normaalset tööd.
4. Ärge paigaldage kõlareid kohta, kus nad võivad kokku puutuda vee, ülemäärase niiskuse või mustusega.
5. Ärge paigaldage tweeterit ilma kaitsevõreeta.
6. Ärge paigaldage osi ega juhtige kaableid sõiduki elektrooniliste ega mehaaniliste seadmete lähedal.
7. Šassii puurimisel ja lõikamisel tuleb olla äärmiselt ettevaatlik ning kontrollida, et paigalduseks valitud piirkonnas ega selle all pole ei elektrijuhtmeid ega sõiduki struktuurielemente.
8. Kaablite juhtimisel jälgige, et kaabel ei puutuks kokku teravate servadega ega satuks liikuvate mehaaniliste seadmete lähedale. Veenduge, et see on kogu pikkuses kindlalt kinnitatud ja kaitstud ning et selle isolatsioon on isekustuv.
9. Kasutage ainult õige ristlõikega (AWG) kaableid, nagu käesolevas juhendis näidatud.
10. Kaabli tõmbamisel läbi sõiduki šassii oleva ava kaitske kaablit kummist kaitserõngaga. Soojust eraldavate seadmete lähedal jooksvaid kaableid kaitske kindlasti nõuetekohaselt.
11. Ärge vedage kaableid väljaspool sõidukit.
12. Kui süsteem on paigaldatud, kontrollige enne sisselülitamist selle kaabliühendused uuesti üle, et need oleksid õigesti ühendatud.
13. Kasutage parima kvaliteediga kaableid, ühendusi ja muid lisaseadmeid, näiteks kataloogist Connection.

OHUTU HELI KASUTAGE MÕISTLIKULT OHUTUT HELI. PIDAGE MEELES, ET PIKAAJALINE VÄGA TUGEVA HELIRÕHUGA HELI KUULAMINE VÕIB KUULMIST KAHJUSTADA. SÕIDUKI JUHTIMISEL ON ESMATÄHTS OHUTUS.



Teave elektriliste ja elektroonikajäätmete kohta (nendele Euroopa riikidele, mis korraldavad sorteeritud jäätmete kogumist)

Tooted, mis on märgistatud läbikriipsutatud (X) rätastel prügikonteineri märgiga, ei või utiliseerida koos teise tavapäraste olmejäätmetega. Neid elektrilisi ja elektroonilisi tooteid tuleb ümber töödelda sobivates tehastes, mis on suutelised neid tooteid ja komponente utiliseerima. Võtke ühendust oma kohaliku omavalitsusega, et teada saada kuhu ja kuidas tuleks neid tooteid lähimasse ümbertöötlemis/utiliseerimisjaama toimetada. Jäätmete sobiv ümbertöötlemine ja utiliseerimine aitab kaasa keskkonna kaitsmisele ja ennetab ohtlike mõjusid tervisele.

Français / French

Avant d'installer les composants, veuillez lire attentivement toutes les instructions de ce manuel. Il est recommandé de soigneusement suivre les instructions soulignées. Le non respect de ces instructions peut causer un endommagement involontaire des composants.

APPLICATIONS D'INSTALLATION

1. Afin de simplifier l'installation, préparez un plan détaillé de la configuration de votre installation, en vous assurant que les câbles soient correctement et proprement connectés.
2. Les haut-parleurs droits et gauches doivent être placés le plus loin possible l'un de l'autre, selon s'ils sont montés dans les portes avant, le tableau de bord ou le pont arrière.
3. Fixez les haut-parleurs avec le matériel fourni, en serrant progressivement selon un motif de croisement.
4. Lorsque vous utilisez la grille fournie avec le haut-parleur de graves / ou médial, attachez l'appareil de support par les trous se trouvant dans la grille et à travers le haut-parleur lui-même. Avec le caisson de basse, attachez d'abord le haut-parleur avec 4 vis, puis attachez la grille avec les 4 vis restantes.
5. Respectez la polarité. Le pôle positif du haut-parleur est indiqué par un symbole "+".
6. Si vous prévoyez d'utiliser deux haut-parleurs de graves ou caissons de basse ou plus ensemble dans le système, veillez à utiliser le même type de configuration et de conception acoustique pour chaque élément; faites également attention à l'impédance finale résultant de votre configuration. Vous trouverez des exemples dans le Manuel Avancé.
7. Tous les éléments doivent être solidement fixés à la structure du véhicule. Faites de même lorsque vous installez toute structure personnalisée que vous auriez construite vous-même. Assurez-vous que votre installation est solide and sécurisée. Avoir un élément desserré pendant que vous conduisez peut constituer un grave danger pour les passagers, ainsi que pour les autres véhicules.
8. Vérifiez que le diamètre du trou de fixation soit correctement découpé, permettant à la structure adéquate de fixation des vis de rester attachée pendant les vibrations rencontrées par une installation de la sorte.
9. Lorsque vous montez le haut-parleur sur le vantail, (baffle), vérifiez que vous mettez un joint entre le haut-parleur et le vantail.
10. Mettez toujours une protection pour les yeux lorsque vous utilisez ces outils, car des morceaux de bois ou résidus du produit peuvent se décoller.
11. Afin d'éviter tout endommagement, gardez le produit dans son emballage d'origine jusqu'à ce que vous soyez prêt pour l'installation finale.

PRECAUTIONS

1. Ne faites pas l'installation dans le compartiment du moteur.
2. Avant de commencer l'installation, éteignez l'unité principale ainsi que tous les autres appareils de système audio, évitant ainsi tout risque de dommage.
3. Vérifiez que l'emplacement que vous avez choisi pour installer les composants n'interfère pas avec le fonctionnement normal de tout appareil mécanique électrique du véhicule.
4. N'installez pas les haut-parleurs là où ils pourraient être exposés à l'eau, à une humidité excessive, à de la poussière ou de la saleté.
5. N'installez pas le haut-parleur d'aigus sans grille de protection.
6. N'installez pas les composants ou ne laissez pas traîner les câbles près d'appareils mécaniques électroniques du véhicule.
7. Faites preuve d'une grande prudence lorsque vous percez ou coupez le châssis du véhicule, en vous assurant qu'aucun câble ou élément de structure essentiel au véhicule ne se trouve sous ou dans la zone sélectionnée.
8. Lorsque vous installez les câbles, assurez-vous que les câbles n'entrent pas en contact avec des coins saillants ou des appareils électriques en mouvement. Assurez-vous que les câbles soient fermement attachés et protégés dans toute leur longueur et que leur isolation soit une auto extinction.
9. N'utilisez que des câbles avec la section correcte (AWG) indiquée ci-dessous.
10. Lorsque vous passez les câbles à travers un trou du châssis du véhicule, protégez le câble avec un anneau de caoutchouc (œillet). Assurez-vous que fournir une protection adéquate pour les câbles traînant près d'appareil générant de la chaleur.
11. Ne laissez pas courir les câbles en dehors du véhicule.
12. Une fois l'installation terminée, vérifiez de nouveau que le câblage du système pour assurer une connexion correcte avant d'activer le système.
13. Utilisez des câbles, des connecteurs et des accessoires de haute qualité tels que ceux figurant dans le catalogue Connection.

**SURETE DE SON
UTILISER VOTRE PROPRE SENS ET VOTRE PRATIQUEZ UNE SURETE DE SON. VEUILLEZ VOUS RAPPELER QU'UNE LONGUE EXPOSITION À UN NIVEAU DE PRESSION SONORE TROP ELEVEE PEUT ENDOMMAGER VOTRE SECURITE D'ECOUTE. LA SECURITE DOIT ETRE MIS EN AVANT LORS DE LA CONDUITE.**



Informations relatives aux déchets électriques et électroniques (pour les pays européens assurant le tri sélectif des déchets)

Les produits comportant un logo composé d'une poubelle barrée d'une croix doivent être éliminés séparément des ordures ménagères. Ces produits utilisent des composants électriques ou électroniques qui doivent être recyclés par les déchetterie communale ou un centre de recyclage capables de traiter ces produits et composants. Nous vous invitons à contacter votre mairie afin de savoir comment amener ces produits dans le centre de recyclage le plus proche de votre domicile. Le recyclage et une mise au rebut adaptée contribuent à la préservation de l'environnement et à la prévention contre tout effet nocif pour la santé.

Voce

MANUALE D'USO | OWNER'S MANUAL **COMP / SYSTEM / COAX / SUB**

Deutsch / German

Vor Installation der Komponenten lesen Sie bitte die Bedienungsanleitung aufmerksam durch und befolgen die Anleitungen. Nichtbeachtung kann zu Verletzung oder Beschädigung der Komponenten führen.

INSTALLATIONS ANWEISUNGEN

1. Zur Vereinfachung der Installation machen Sie zunächst einen Plan Ihrer Konfiguration und achten darauf, dass alle Kabel ordnungsgemäß angeschlossen sind.
2. Linker und rechter Lautsprecher sollten unabhängig vom Einbauort in Türen, Armaturenbrett oder Rückablage so weit wie möglich voneinander entfernt montiert werden.
3. Montieren Sie die Lautsprecher mit den mitgelieferten Befestigungsmaterialien und ziehen die Schrauben über Kreuz fest
4. Wenn Sie den mitgelieferten Träger benutzen, befestigen Sie die Aufhängung über die vorbereiteten Löcher in Abdeckung und dem Lautsprecher selber. Befestigen Sie für den Subwoofer zunächst die Lautsprecher mit vier Schrauben und danach die Abdeckung mit den verbleibenden vier Schrauben.
5. Achten Sie dabei auf die richtige Polung. Der Pluspol ist mit einem "+" Symbol gekennzeichnet.
6. Wollen Sie mehrere Woofer oder Subwoofer an einem System anschliessen, achten Sie darauf, dass Konfigurationstyp und Gehäuse für alle Teile gleich sind. Achten sie gleichermassen auf die resultierende Gesamtimpedanz Ihrer Konfiguration. In der erweiterten Bedienungsanleitung finden sie Beispiele dazu.
7. Alle Teile müssen fest mit dem Rahmen im Auto verbunden werden. Gehen Sie so auch bei allen selbstgebauten Rahmen vor. Achten sie darauf, dass Ihre Installation fest und sicher ist. Teile, die sich während der Fahrt lösen könnten schwerwiegende Personen- und Sachschäden verursachen.
8. Achten Sie darauf, dass die Befestigungslöcher den korrekten Durchmesser haben, damit sich nichts durch Vibrationen lösen kann.
9. Bei Montage der Lautsprecher in der Tür benutzen Sie bitte eine Dichtung zwischen Lautsprecher und Verkleidung.
10. Tragen Sie bei der Benutzung von Werkzeugen stets Augenschutz.
11. Bewahren Sie das Produkt bis zur Montage in der Originalverpackung auf, um Beschädigungen zu vermeiden.

SICHERHEITSHINWEISE

1. Nehmen Sie keine Installationen im Motorraum vor.
2. Zur Vermeidung von eventuellen Schäden, schalten Sie vor der Installation die Zentraleinheit und andere Ausiosysteme aus.
3. Achten Sie darauf, dass der Einbauort den Betrieb anderer mechanischer oder elektrischer Geräte des Fahrzeuges nicht beeinträchtigt.
4. Installieren Sie Lautsprecher nicht in Bereichen, in denen Sie Wasser, Feuchtigkeit, Staub oder Schmutz ausgesetzt sind.
5. Installieren Sie den Tweeter nicht ohne Schutzabdeckung.
6. Installieren Sie Komponenten und verlegen Kabel nicht in unmittelbarer Nähe elektronischer oder mechanischer Bauteile im Fahrzeug.
7. Seien besonders vorsichtig, wenn Sie in das Autochassis bohren oder es einschneiden und achten sie darauf, dass sich keine Kabel oder andere wichtige Autoteile in dem betreffenden Bereich oder darunter befinden.
8. Bei der Kabelverlegung achten Sie bitte darauf, dass diese nicht um scharfe Kanten geführt werden oder mit beweglichen Teilen in Berührung kommen. Achten Sie auf eine gute Befestigung über die Gesamtlänge des Kabels, entsprechenden Kabelschutz und dass die Isolierung selbstlöschend ist.
9. Benutzen Sie nur ordnungsgemäße (AWG) Kabel.
10. Bei der Kabelverlegung im Chassis benutzen Sie bitte Kabeldurchführungen. Achten Sie auf eine Wärmeisolierung der Kabel im Bereich von wärmeerzeugenden Komponenten.
11. Verlegen Sie keine Kabel außerhalb des Fahrzeuges.
12. Prüfen Sie die Systemverkabelung nach der Verlegung erneut, bevor Sie das System einschalten.
13. Benutzen Sie nur hochwertige Kabel, Steckverbinder und sonstiges Zubehör, wie beispielsweise im Connection Katalog angeboten.

SICHERER SOUND

BENUTZEN SIE GESUNDEN MENSCHENVERSTAND FÜR SICHEREN SOUND. DENKEN SIE DARAN, DASS HOHER SCHALLDRUCK ÜBER EINEN LÄNGEREN ZEITRAUM ZU GEHÖRSCHÄDEN FÜHREN KANN. BEIM FAHREN KOMMT DIE SICHERHEIT ZUERST.



Information zu Elektro- und Elektronikgeräten (gültig für die europäischen Länder, die eine Abfalltrennung durchführen).

Produkte, die mit einem durchgestrichenen Mülltonnensymbol gekennzeichnet sind, dürfen nicht mit dem normalen Hausmüll entsorgt werden. Diese elektrischen und elektronischen Produkte müssen in geeigneten Einrichtungen, die für die fachgerechte Entsorgung dieser Produkte und Komponenten qualifiziert sind, wieder verwertet werden. Wenden Sie sich bitte an Ihr örtliches Gemeindeamt, um zu erfahren, wo die nächstgelegene Einrichtung für Recycling oder Entsorgung ist und wie diese Produkte dort abgegeben werden können. Die korrekte Wiederverwertung und Entsorgung von Abfall leistet einen Beitrag zum Umweltschutz und beugt Gesundheitsschäden vor.

Ελληνικά / Greek

Πριν εγκαταστήσετε τα εξαρτήματα, παρακαλείσθε να διαβάσετε προσεκτικά όλες τις οδηγίες που περιέχονται σε αυτό το εγχειρίδιο. Συνιστάται να ακολουθείτε προσεκτικά τις επιφωτισμένες οδηγίες. Σε περίπτωση που δεν ακολουθήσετε αυτές τις οδηγίες μπορεί να προκληθεί ανήκεστη βλάβη ή ζημιά στα εξαρτήματα.

ΕΦΑΡΜΟΓΕΣ ΕΓΚΑΤΑΣΤΑΣΗΣ

1. Για να απλοποιήσετε την εγκατάσταση, ετοιμάστε ένα λεπτομερές σχέδιο της διεύθεσης της εγκατάστασης σας, εξασφαλίζοντας ότι τα καλώδια είναι συνδεδεμένα με φροντίδα και ασφάλεια.
2. Το αριστερό και το δεξί μεγάφωνο πρέπει να τοποθετηθούν όσο το δυνατόν σε μακρινή μεταξύ τους απόσταση, ανεξάρτητα αν είναι τοποθετημένα στις μπροστινές πόρτες, στο ταμπλό ή στο πίσω δάπεδο.
3. Σταθεροποιήστε τα μεγάφωνα με το παρεχόμενο υλισμικό, σφίγγοντας βαθμιαία ακολουθώντας ένα χιαστί σχήμα.
4. Όταν χρησιμοποιείτε την παρεχόμενη γρίλια με το βαθμωτικό μεγάφωνο (woofer) και/ή τη μεσοπεριοχή, τοποθετήστε το υλισμικό ανάρτησης μέσω των οπών που παρέχονται στη γρίλια και μέσω αυτού καθαυτού του ηχείου. Με το υποβαθμωτικό μεγάφωνο (subwoofer), σταθεροποιήστε πρώτα το ηχείο με 4 βίδες, στερεώστε ύστερα τη γρίλια με τις υπόλοιπες τέσσερις βίδες.
5. Παρατηρήστε τη σωστή πολικότητα. Ο θετικός πόλος του ηχείου υποδεικνύεται με το σύμβολο "+".
6. Αν σχεδιάζετε να χρησιμοποιήσετε δύο ή περισσότερα βαθμωτικά (woofers) ή υποβαθμωτικά (subwoofers) μεγάφωνα μαζί με το σύστημα, βεβαιωθείτε ότι χρησιμοποιείτε τον ίδιο τύπο διεύθεσης και σχεδιασμού περιβλήματος για κάθε εξάρτημα, προσέξτε επίσης την τελική εμπέδηση της διεύθεσής σας. Θα βρείτε παραδείγματα μέσα στο πλήρες εγχειρίδιο οδηγιών.
7. Όλα τα εξαρτήματα πρέπει να έχουν τοποθετηθεί σταθερά και με ασφάλεια στη δομή του οχήματος. Κάντε το ίδιο όταν εγκαθιστάτε διάφορες κατασκευές που έχετε κάνει σύμφωνα με τις απαιτήσεις του πελάτη. Βεβαιωθείτε ότι η εγκατάστασή σας είναι στήριξη και ασφαλή. Εξάρτημα που χαλαρώνει όταν οδηγείτε μπορεί να προκαλέσει σημαντική ζημιά στους επιβάτες καθώς και σε άλλα οχήματα.
8. Επιβεβαιωθείτε ότι η διάμετρος της οπής σταθεροποίησης έχει το κατάλληλο μέγεθος, επιπέτονος στις βίδες σταθεροποίησης που έχουν την επαρκή δομή να παραμένουν σταθεροποιημένες κατά τη διάρκεια των κραδασμών που συναντούνται σε μια τέτοιου είδους εγκατάσταση.
9. Όταν συναρμολογείτε το μεγάφωνο στο υπέρθυρο (διάφραγμα) και βεβαιωθείτε ότι έχετε τοποθετήσει μια φλάντζα ανάμεσα στο μεγάφωνο και το πλαίσιο.
10. Να φοράτε πάντοτε προστατευτικά για τα μάτια όταν χρησιμοποιείτε εργαλεία επειδή σκλήθρες ή υπολείμματα προϊόντος μπορεί να υπάρχουν στον αέρα.
11. Για να αποφύγετε σημαντικά βλάβη, διατηρήστε το προϊόν στην αρχική του συσκευασία έως ότου είστε έτοιμοι για τη τελική εγκατάσταση.

ΘΕΩΡΗΣΕΙΣ ΑΣΦΑΛΕΙΑΣ

1. Δεν πρέπει να κάνετε καμία εγκατάσταση μέσα στο διαμέρισμα του κινητήρα.
2. Πριν να ξεκινήσετε με την εγκατάσταση σβήστε τη κεντρική μονάδα και όλες τις άλλες ακουστικές συχνότητες του συστήματος, αποφεύγοντας οποιδήποτε δυνατή ζημιά.
3. Βεβαιωθείτε ότι η θέση που επιλέξατε να εγκαταστήσετε τα εξαρτήματα δεν εμποδίζει τη κανονική λειτουργία οποιασδήποτε μηχανικής ή ηλεκτρικής συσκευής του οχήματος.
4. Μην εγκαθιστάτε τα μεγάφωνα σε μέρη όπου μπορεί να εκτεθούν σε νερό, υπερβολική υγρασία, ακαθαρσίες ή ρύπους
5. Μην εγκαθιστάτε το μεγάφωνο υψηλών συχνοτήτων (tweeter) χωρίς την προστατευτική γρίλια.
6. Μην εγκαθιστάτε τα εξαρτήματα και μη περνάτε καλώδια κοντά στις ηλεκτρονικές και στις μηχανικές συσκευές του οχήματος.
7. Να είστε ιδιαίτερα προσεκτικοί όταν ανοίγετε τρύπες ή κόβετε μέσα στο σασί του οχήματος, επιβεβαιωμένοι ότι δεν υπάρχουν καλώδια ή δομικά στοιχεία απαραίτητα για το κάτω μέρος του οχήματος στην επιλεγείσα περιοχή.
8. Όταν δρομολογείτε καλώδια, βεβαιωθείτε ότι το καλώδιο δεν έρχεται σε επαφή με κοφτερές άκρες και δεν βρίσκεται κοντά σε μετακινούμενες μηχανικές συσκευές. Βεβαιωθείτε ότι το καλώδιο είναι σταθερά συνδεδεμένο και προστατευμένο σε όλο το μήκος του και ότι η μόνωση του είναι αυτοαπσβεβνόμενη.
9. Χρησιμοποιείτε πάντοτε καλώδια με τη κατάλληλη διατομή (AWG) που υποδεικνύεται εδώ.
10. Όταν περνάτε ένα καλώδιο μέσω μιας οπής στο σασί του οχήματος, προστατέψτε το καλώδιο με ένα λαστιχένιο δακτύλιο («μακαρονάκι»). Βεβαιωθείτε ότι τα καλώδια που περνάνε κοντά σε συσκευές που παράγουν θερμότητα είναι προστατευμένα.
11. Μη περνάτε καλώδια έξω από το όχημα.
12. Μόλις περατωθεί η εγκατάσταση, ελέγξτε ξανά τη καλωδίωση του συστήματος σε ό,τι αφορά την ορθότητα των συνδέσεων πριν να θέσετε σε λειτουργία το σύστημα.
13. Χρησιμοποιήστε καλώδια της καλύτερης ποιότητας όπως αναφέρονται στον κατάλογο Connection.

ΑΣΦΑΛΗΣ ΗΧΟΣ

ΜΕ ΒΑΣΗ ΤΗ ΚΟΙΝΗ ΛΟΓΙΚΗ ΚΡΑΤΕΙΣΤΕ ΤΗ ΣΤΑΘΜΗ ΤΟΥ ΗΧΟΥ ΣΕ ΑΣΦΑΛΗ ΕΠΙΠΕΔΑ. ΘΥΜΗΘΕΙΤΕ ΟΤΙ ΠΑΡΑΤΕΤΑΜΕΝΗ ΕΚΘΕΣΗ ΣΕ ΕΞΑΙΡΕΤΙΚΑ ΥΨΗΛΗΣ ΕΝΤΑΣΗΣ ΕΠΙΠΕΔΑ ΗΧΗΤΙΚΗΣ ΠΙΕΣΗΣ ΜΠΟΡΕΙ ΝΑ ΒΛΑΨΕΙ ΤΗΝ ΑΚΟΗ ΣΑΣ. Η ΑΣΦΑΛΕΙΑ ΣΑΣ ΠΡΟΕΧΕΙ ΕΝΟΣΩ ΟΔΗΓΕΙΤΕ.



Πληροφορίες σχετικά με την απόρριψη ηλεκτρικού και ηλεκτρονικού εξοπλισμού (για τις Ευρωπαϊκές χώρες που έχουν οργανώσει την ξεχωριστή συλλογή των απορριμμάτων αυτών)

Τα προϊόντα τα οποία φέρουν σήμανση ένα τροχόλατο κάδο με ένα Χ πάνω σε αυτό δεν μπορούν να απορριφθούν μαζί με τα καθημερινά οικιακά απορρίμματα. Αυτά τα ηλεκτρικά και ηλεκτρονικά προϊόντα πρέπει να ανακυκλώνονται σε κατάλληλες εγκαταστάσεις, ικανές να διαχειρίζονται την απόρριψη αυτών των προϊόντων και εξαρτημάτων τους. Για να γνωρίζετε που και πως θα παραδώσετε αυτά τα προϊόντα στην πλησιέστερη υπηρεσία ανακύκλωσης / απόρριψης παρακαλούμε απευθυνθείτε στο τοπικό δημοτικό γραφείο. Η ανακύκλωση και η απόρριψη των απορριμμάτων με κατάλληλο τρόπο συνεισφέρει στην προστασία του περιβάλλοντος και στην πρόληψη βλαβερών συνεπειών στην υγεία.

Voce

MANUALE D'USO | OWNER'S MANUAL **COMP / SYSTEM / COAX / SUB**

Útmutató / Hungarian

Kérjük, hogy az alkatrészek beszerelése figyelmesen olvassa el az összes utasítást, amely ebben az útmutatóban szerepel. Ajánlatos gondosan követni a kiemelt utasításokat. Ha ezeknek nem tesz eleget, akaratlanul is az alkatrészek károsodását okozhatja.

TELEPÍTÉSI ELJÁRÁSOK

1. A beszerelés egyszerűbbé tétele érdekében készítsen elő egy részletes tervet az Ön beszerelési konfigurációjára vonatkozóan, biztosítva, hogy a kábelek biztonságosan és tisztán legyenek csatlakoztatva.
2. A bal és jobb oldali csatorna hangszóróit egymástól minél távolabbra kell helyezni, akár az elülső ajtóba, akár a műszerfalba vagy a hátsó kalaptartóba építjük be őket.
3. Rögzítse a hangszórókat a hozzájuk tartozékként adott rögzítőkkal, fokozatosan keresztbe történő meghúzással.
4. Ha a mellékelt rácsot használni szeretné a mély-közép- és/vagy a középhangszóróval, vezesse át a rögzítőelemeket a rácsban található furatokon és magán a hangszórón. A mélynyomó esetében előbb rögzítse a hangszórót 4 csavarral, majd rögzítse a rácsot a maradék négy csavarral.
5. Figyeljen oda a helyes polarításra. A hangszóró pozitív érintkezőjét egy "+" jelölés mutatja.
6. Ha kettő vagy több mély-közép vagy mélynyomó hangszórót szeretne használni a rendszerben, ügyeljen rá, hogy minden komponensnél ugyanazt a típusú konfigurációt és dobozkialakítást alkalmazza, és figyeljen oda a konfiguráció végső impedanciájára. Példákat a Részletes útmutatóban talál.
7. Minden komponens szilárdan rögzíteni kell a járműhöz. Ugyanígy kell eljárni, ha bármilyen saját építésű szerkezeteket épített. Ellenőrizze, hogy a felszerelés szilárd és biztonságos. Egy vezetés közben meglazuló komponens komoly sérüléseket okozhat az utasoknak, valamint más járműveknek.
8. Ügyeljen arra, hogy a rögzítő nyílások átmérője megfelelő legyen, hogy a rögzítő csavarok a megfelelő szerkezethez szilárdan meg legyenek húzva a rezgés közben, amely az ilyen beszereléseknél előfordul.
9. Amikor a hangszórót az elülső ajtóhoz szereli, ügyeljen arra, hogy a hangszóró és a panel közé tömítést tegyen.
10. A szerszámok használata közben mindig viseljen védőszemüveget, mivel szilánkok, anyagdarabkák repülhetnek el.
11. A véletlen károsodás elkerülése érdekében tartsa a terméket eredeti csomagolásában, amíg a végleges beszerelésre nem készül fel.

BIZTONSÁGI MEGFONTOLÁSOK

1. Ne végezzen semmilyen beszerelést a motortér belsejében.
2. A beszerelés megkezdése előtt kapcsolja ki a fejegységet és a hangrendszer többi komponensét, nehogy esetleg károsodjanak.
3. Ügyeljen arra, hogy az alkatrészek beszerelésére kiválasztott helyek ne zavarják a jármű mechanikus vagy elektronikus eszközeinek működését.
4. Ne szerelje be a hangszórókat olyan helyre, ahol víz, túlzott nedvesség, port vagy piszok érheti őket.
5. Ne szerelje be a magas hangszórót a védőrács nélkül.
6. Ne szerelje be az alkatrészeket vagy kábeleket közel a jármű elektronikus vagy mechanikus eszközeihez.
7. Legyen nagyon óvatos amikor a karosszériába fúr vagy vág, ellenőrizze, hogy nincsenek a jármű számára fontos kábelek vagy szerkezeti elemek a kiválasztott terület alatt.
8. A kábelek vezetésekor ügyeljen arra, hogy ne érintkezzenek éles szélekkel vagy mozgó mechanikus eszközökkel. Ügyeljen arra, hogy szilárdan csatlakozzanak és védve legyenek egész hosszukban és hogy a szigetelésük önköltő legyen.
9. Csak megfelelő kábeleket alkalmazzon az itt jelzett keresztmetszettel (AWG).
10. Amikor a jármű vázán lévő nyíláson vezeti át a kábelt, védje azt gumigyűrűvel (grommet). Ügyeljen arra, hogy a hő-termelő eszközök mellett futó kábeleket is védje.
11. Ne vezesse a huzalokat a járművön kívül.
12. Amikor a beszerelést elvégezte, ellenőrizze a huzalozást ismét, hogy meggyőződjön a megfelelő csatlakozásról, mielőtt a rendszert bekapcsolja.
13. Alkalmazzon csúcsmínőségű kábeleket, csatlakozókat és kelleket, amilyenek pl. a Connection katalógusban található.

BIZTONSÁGOS HANG

ALKALMAZZA A JÓZAN ÉSZT ÉS ALKALMAZZA A BIZTONSÁGOS HANGOT. KÉRJÜK, NE FELETSE, HOGY HA ÖNT IGEN NAGY EREJŰ HANGNYOMÁS ÉRI HOSSZÚ IDŐN ÁT, A HALLÁSA KÁROSODHAT. A BIZTONSÁG LEGYEN AZ ELSŐ VEZETÉS KÖZBEN.



Használt elektromos készülékek elhelyezése hulladékként (a szelektív hulladékgyűjtést alkalmazó EU-tagországok számára) Az ezzel a szimbólummal (keresztrel áthúzott szemetes) megjelölt termékeket nem szabad háztartási hulladékként kezelni. Régi elektromos és elektronikus berendezéseit vigye az e célra kijelölt újrahasznosító telepre, ahol az ilyen termékeket és azok alkatrészeit is képesek szakszerűen kezelni. A legközelebbi ilyen jellegű hulladékhasznosító telep helyéről a helyi önkormányzattól kaphat felvilágosítást. E készülék szakszerű megsemmisítésével segíthet abban, hogy megelőzzük azt a környezetre és az emberi egészségre gyakorolt negatív hatást, ami a helytelen hulladékkezelésből adódik.

Bahasa Indonesia / Indonesian

Sebelum instalasi komponen, Anda diharapkan untuk membaca semua petunjuk yang ada dalam manual ini dengan seksama. Dan sebaiknya ikuti dengan hati-hati petunjuk-petunjuk yang digarisbawahi. Jika Anda tidak mengikuti petunjuk-petunjuk ini dapat mengakibatkan kecelakaan atau merusak komponen.

APLIKASI INSTALASI

1. Untuk membuat instalasi menjadi lebih sederhana, buat rincian perencanaan tentang konfigurasi instalasi, dengan memastikan kabel terpasang dengan aman dan rapi.
2. Speaker kiri dan kanan harus diletakkan sejauh mungkin satu sama lain, entah dinaikkan ke pintu depan, dashboard atau dek belakang.
3. Pasang speaker berikut perangkat keras yang tersedia, satu demi satu dikencangkan dengan pola silang.
4. Saat menggunakan kisi yang tersedia dengan woofer dan/atau midrange, pasang speaker paskanti keras yang dinaikkan tadi melalui lubang-lubang yang ada pada kisi dan lewat speaker itu sendiri. Untuk subwoofer, pertama-tama kencangkan speaker dengan 4 buah sekrup, kemudian kencangkan kisi dengan empat buah sekrup sisanya.
5. Perhatikan petunjuk tentang kutub-kutubnya. Kutub positif speaker ditandai dengan simbol "+".
6. Jika Anda berencana menggunakan dua atau lebih woofer atau subwoofer secara bersamaan di dalam sistem, pastikan Anda menggunakan jenis konfigurasi dan desain enclosure yang sama untuk masing-masing komponen; juga, perhatikan hasil akhir impedansi dari konfigurasi Anda. Anda bisa menemukan contoh-contohnya dalam Panduan Lebih Lanjut.
7. Semua komponen mesti terpasang dengan kokoh ke struktur kendaraan. Lakukan hal yang sama saat memasang struktur biasa lainnya yang barangkali Anda telah pasang sebelumnya. Pastikan instalasi Anda kuat dan aman. Komponen yang lepas saat berkendara bisa mengakibatkan penumpang lain mengalami cedera yang serius, sebagaimana juga bahaya bagi kendaraan yang lain.
8. Pastikan diameter lubang tempat pemasangan ukurannya pas, sehingga baut tetap berada di tempatnya saat terjadi getaran dalam instalasi semacam itu.
9. Ketika menaikkan speaker ke panel pintu (baffle), pastikan Anda meletakkan sebuah gasket di antara speaker dan panel.
10. Selalu gunakan pelindung mata ketika bekerja dengan peralatan, karena serpihan atau residu produk bisa beterbangan.
11. Untuk menghindari kerusakan yang tidak disengaja, biarkan produk dalam kemasannya sampai saat Anda siap untuk melakukan instalasi akhir.

PETUNJUK KESELAMATAN

1. Jangan melakukan instalasi apapun di dalam kompartemen mesin.
2. Sebelum memulai instalasi, matikan head unit dan semua sistem audio lainnya, untuk menghindari kerusakan apapun yang mungkin terjadi.
3. Pastikan lokasi yang Anda pilih untuk instalasi komponen tidak mengganggu operasi normal dari alat-alat mekanik atau listrik dari kendaraan.
4. Jangan menginstal loudspeaker di tempat-tempat dimana loudspeaker bisa terkena air, kelembaban yang berlebihan, debu atau kotoran.
5. Jangan menginstal tweeter tanpa kisi pengaman.
6. Jangan memasang komponen atau membuat lintasan kabel dekat dengan alat-alat elektronik atau mekanik dari kendaraan.
7. Anda harus sangat hati-hati saat mengebor atau melubangi chassis kendaraan, pastikan tidak ada kabel atau elemen struktural kendaraan yang penting sekali di bagian bawah atau di wilayah-wilayah yang dipilih.
8. Ketika melintaskan kabel, pastikan kabel tidak berubangan langsung dengan pinggiran yang tajam atau dekat dengan alat-alat mekanik yang bergerak. Pastikan kabel terpasang dengan kuat dan semuanya terlindungi serta insulasinya bisa memadamkan api dengan sendirinya.
9. Gunakan hanya kabel yang memiliki ukuran (AWG) yang tepat yang disebutkan dalam manual ini.
10. Ketika melintaskan kabel melalui lubang di chassis kendaraan, lindungi kabel dengan sebuah cincin karet (grommet). Pastikan adanya pelindung yang sesuai untuk kabel yang melintasi dekat dengan alat-alat penghasil panas.
11. Jangan memasang kawat ke luar kendaraan.
12. Ketika instalasi Anda telah selesai, cek kembali sistem kawat listrik untuk melihat koneksinya apakah sudah benar sebelum menghidupkan sistem.
13. Gunakan kabel, konektor dan aksesoris yang berkualitas seperti yang bisa dilihat pada katalog Connection.

SUARA YANG AMAN

PIKIRKAN DAN BUATLAH SUARA YANG AMAN. MOHON DIINGAT BAHWA JIKA ANDA BERADA PADA TINGKAT TEKANAN SUARA YANG LUAR BIASA TINGGI DALAM WAKTU YANG CUKUP LAMA, HAL INI DAPAT MERUSAK PENDENGARAN ANDA. KEAMANAN HARUS DIUTAMAKAN SAAT BERKENDARA.



Informasi tentang limbah peralatan listrik dan elektronik (bagi negara-negara Eropa yang mengumpulkan limbah secara terpisah)

Produk-produk bertanda tong sampah beroda yang disilang tidak bisa dibuang bersama dengan sampah rumah tangga biasa. Produk-produk listrik dan elektronik ini harus didaur ulang menggunakan fasilitas yang sesuai, yang mampu menangani pembuangan produk dan komponen ini. Untuk mengetahui dimana dan bagaimana mengirim produk-produk tersebut ke tempat pembuangan/daur ulang terdekat, silahkan hubungi kantor walikota setempat Anda. Dengan mendaur ulang dan membuang limbah dengan cara yang tepat akan membantu pelestarian lingkungan dan mencegah efek-efek yang berbahaya bagi kesehatan.

Voce

MANUALE D'USO | OWNER'S MANUAL **COMP / SYSTEM / COAX / SUB**

Italiano / Italian

Prima di procedere all'installazione leggete con attenzione tutte le indicazioni contenute in questo manuale. E' opportuno prestare attenzione alle indicazioni riportate. La mancata osservanza di tali istruzioni potrebbe causare lesioni involontarie o danni all'apparecchio.

SUGGERIMENTI PER L'INSTALLAZIONE

1. Per facilitare l'installazione preparate uno schema dettagliato dell'impianto che state per realizzare e disegnate un cablaggio ordinato e razionale.
2. Posizionate gli altoparlanti di ciascun canale (Left e Right) alla massima distanza reciproca sia se montati sulle portiere anteriori che sul cruscotto o sulla cappelliera.
3. Fissate gli altoparlanti con tutte le viti seguendo un ordine alternato, a croce.
4. Se si utilizza la griglia in dotazione, posizionare il woofer o il midrange e avvitate la griglia sopra il componente utilizzando gli stessi fori di fissaggio del cestello. Per il subwoofer occorre fissare l'altoparlante con 4 viti poi fissare la griglia con le restanti quattro.
5. Rispettate la polarità indicata. Sugli altoparlanti il polo positivo è contrassegnato vicino ai terminali dal segno "+".
6. Se intendete realizzare una sezione bassi o un subwoofer utilizzando più di un altoparlante utilizzate lo stesso tipo di configurazione per ogni componente e fate attenzione all'impedenza risultante dalla connessione. Nell'Advanced Manual sono riportati degli esempi di collegamento.
7. Fissate i vari componenti alla struttura del veicolo in modo solido e affidabile. Installate nello stesso modo tutte le strutture supplementari realizzate, per assicurare stabilità e sicurezza. Il distacco dal fissaggio durante la marcia dell'autovettura può causare grave danno per le persone trasportate e per gli altri veicoli.
8. Assicuratevi che il diametro dei fori di fissaggio sia adeguato per la corretta tenuta meccanica delle viti che vi verranno inserite.
9. Curate l'accoppiamento meccanico tra piano di fissaggio e altoparlante interponendo una guarnizione stagna.
10. Indossate sempre occhiali protettivi durante l'utilizzo di attrezzi che possono generare schegge o residui di lavorazione.
11. Al fine di evitare danni accidentali durante l'installazione riponete, quando è possibile, il prodotto nell'imballo.

AVVERTENZE GENERALI

1. Non realizzate alcun tipo di installazione all'interno del vano motore.
2. Prima dell'installazione spegnete la sorgente e tutti gli apparati elettronici del sistema audio per evitare qualsiasi possibile danno.
3. Assicuratevi che il posizionamento prescelto per i componenti non interferisca con il corretto funzionamento di ogni dispositivo meccanico o elettrico della vettura.
4. Non installate gli altoparlanti in posizioni esposte ad acqua, umidità eccessiva, polvere e sporco.
5. Non installate il tweeter senza la griglia anteriore di protezione della cupola.
6. Evitate di passare i cavi o installare gli altoparlanti in prossimità di centraline elettroniche.
7. Prestate estrema attenzione nel praticare fori o tagli sulla lamiera, verificando che nella zona interessata non vi sia alcun cavo elettrico o elemento strutturale dell'autovettura.
8. Nel posizionamento, evitate di schiacciare il cavo contro parti taglienti o nella vicinanza di organi meccanici in movimento. Assicuratevi che sia adeguatamente fissato per tutta la sua lunghezza, e che la schermatura sia autoestingente.
9. La sezione del cablaggio deve essere dimensionata in modo adeguato alla potenza.
10. Proteggete il cavo conduttore con un anello in gomma se passa in un foro della lamiera o con appositi materiali se scorre vicino a parti che generano calore.
11. Non fate passare mai i cavi all'esterno del veicolo.
12. A fine installazione ricontrollate l'intero cablaggio del sistema e assicuratevi di aver eseguito tutti i collegamenti in maniera corretta.
13. Utilizzate cavi, connettori e accessori di alta qualità, come quelli disponibili nel catalogo Connection.

SAFE SOUND

UTILIZZATE EQUILIBRIO E BUON SENSO NELL'ASCOLTO, RICORDATE CHE PROLUNGATE ESPOSIZIONI AD UN LIVELLO ECCESSIVO DI PRESSIONE ACUSTICA POSSONO PRODURRE DANNI AL VOSTRO UDITO. LA SICUREZZA DURANTE LA MARCIA DEVE RESTARE SEMPRE AL PRIMO POSTO.



Informazioni per lo smaltimento di apparecchiature elettroniche ed elettriche (per i paesi europei che dispongono di sistemi di raccolta separata)

I prodotti contrassegnati con il simbolo del contenitore per rifiuti su ruote barrato da una X non possono essere smaltiti insieme ai normali rifiuti domestici. Questi prodotti elettrici ed elettronici devono essere riciclati presso una struttura adeguata, in grado di trattare i prodotti stessi e i loro componenti. Per conoscere dove e come recapitare tali prodotti nel centro più vicino, contattare l'apposito ufficio comunale. Il riciclaggio e lo smaltimento corretto contribuisce a tutelare l'ambiente e ad evitare effetti dannosi alla salute.

日本語 / Japanese

コンポーネント取り付け前に、本マニュアルに記載されているすべての注意書きをよく読んでください。とくに強調されている部分をよくお読みになることをお勧めします。指示にしたがわない場合、予期しない事故やコンポーネントの損傷が生じる恐れがあります。

取り付けのアプリケーション

1. 取付をスムーズに行うため、細かな取付手順を決めておき、ケーブル類を安全かつ適切に接続できるようにします。
2. 左右のチャンネルスピーカーは、互いのできる限り離れた位置で正面ドア内と、ダッシュボードまたはリヤデッキに取り付けてください。
3. スピーカーに付属の金具類を挿入し、対角線上に順に徐々に締め付けます。
4. ウーファーと/またはミッドレンジスピーカーが付いた付属のグリルを使う時は、グリルに予め開けられている穴やスピーカ本体の穴を通して取付け金具を付けること。サブウーファーについては、まず4つのネジでスピーカーを締め、次に残りの4つのネジでグリルを締めること。
5. 極性が正しいか確認すること。スピーカーのプラス極は「+」の記号で表示されています。
6. システムで2個以上のウーファーまたはサブウーファーを一緒に使う場合は、各コンポーネントが同じタイプの構成、筐体デザインのものを使うようにし、その構成での最終的なインピーダンスに注意を払うこと。詳細マニュアルにいくつかの例を示します。
7. すべてのコンポーネントを自動車側にしっかり固定すること。その他のお客様によるカスタム構造の取り付け時も同様です。確実に安全に取り付けられていることを確認します。運転中の1個のコンポーネントの緩みが搭乗者やほかの車両に重大な損害を与える場合があります。
8. 取付時、取り付けた機器が振動を受けても確実に固定されているよう、取付穴径と取付ネジのサイズが合っていることを確認します。
9. スピーカーのドアパネル(バッフル)への取付時、スピーカーとパネルの間にガスケットを必ず入れてください。
10. 工具の使用時は、製品の破片等の飛散から目を守るため保護メガネ等を必ず着用してください。
11. 不慮の事故を避けるため、実際に取付けを行うまで製品は元のパッケージに入れておいてください。

安全上の注意事項

1. エンジンコンパートメント内には何も取り付けないこと。
2. 取付け開始前にヘッドユニットとその他すべてのオーディオシステムをOFFにし、事故を防止すること。
3. コンポーネントの取付予定位置は、自動車の機械または電気機器の通常動作を妨げない位置であること。
4. 水や高温、ゴミや砂埃にさらされる位置にラウドスピーカーを取り付けないこと。
5. 保護グリルを使わないでツイーターを取り付けないこと。
6. コンポーネントまたはケーブルを自動車の電気機器や機械部分の近くに取付または配線しないこと。
7. 自動車のシャーシにドリル加工や切断を行う場合は、その下側や対象箇所にケーブルや自動車の重要な構造要素がないことを確認すること。
8. ケーブルの配線時、ケーブルが鋭利な部分や機械の可動部に接触しないようにすること。ケーブルを確実に取り付け、全長にわたって保護し、見分けやすい被覆を使用すること。
9. 本マニュアルに掲載されている適切な断面積 (AWG) のケーブルのみを使用すること。
10. ケーブルを自動車のシャーシに開いた穴から通す場合、ケーブルをラバーリング(はとめ)で保護すること。発熱するデバイスの付近に配線するケーブルには適切な保護を施すこと。
11. ワイヤを車両の外側に配線しないこと。
12. 取付が完了したら、システムの配線が正しく接続されていることを再度確認した後、システムのスイッチを入れること。
13. Connection カタログに掲載されているものをはじめとする、最高品質のケーブル、コネクタ、アクセサリを使用すること。

音量は安全なレベルで

常識の範囲内で安全なレベルの音量でお楽しみください。

極端に高い音圧レベルで長時間聞き続けると、聴覚が低下する可能性があります。

運転中は、安全を最優先してください。



電気・電子機器の廃棄物に関する情報 (廃棄物の分別回収を組織化しているヨーロッパ各国用)

Xを入れた輪のごみ箱のマークが付いた製品は普通の家庭用のごみと一緒に処理することはできません。このような電気・電子機器の廃棄物は、これらの製品やコンポーネントを処理できる相応の施設でリサイクルしなければいけません。これらの製品をどこでどのようにして最も近いリサイクル/処理場まで運ばよいかを知るために、お客様の地域の地方自治体事務所に連絡をお取り下さい。廃棄物を相応の方法でリサイクルや処理することは、環境の保護と健康に害のある影響を防止することに貢献します。

Voce

MANUALE D'USO | OWNER'S MANUAL **COMP / SYSTEM / COAX / SUB**

Anglų k. / Lithuanian

Prieš instaliuoti visas dalis, prašome atidžiai perskaityti šioje knygelėje esančias instrukcijas. Patartina friežtai laikytis pažymėtų instrukcijų. Šių instrukcijų nesilaikymas gali sukelti įrangos ar atskirų jos dalių gedimą.

MONTAVIMAS

1. Norėdami palengvinti instaliacijos procesą, pasiruoškite išsamų instaliacijos konfigūracijos planą, įsitinkinkite ar laidai saugiai ir teisingai sujungti.
2. Kairysis ir dešinysis garsiakalbiai turi būti kaip įmanoma toliau vienas nuo kito, įstatyti į priekines duris, priekinį ar galinį panelį.
3. Pritaisykite garsiakalbius kartu su įranga einančiais įrankiais, iš lėto priverždami kryžminiu būdu.
4. Naudodami grotelės, pridėtas prie žemų dažnių garsiakalbio ir/ar vidutinių dažnių garsiakalbio, pritvirtinkite montuojamą įrangą per angas, esančias grotelėse ir per patį garsiakalbį. Montuodami žemų dažnių garsiakalbį, pirmiausiai prisukite garsiakalbį keturiomis varžtais, tuomet pritvirtinkite grotelės likusiais keturiomis varžtais.
5. Atkreipkite dėmesį į poliškumą. Garsiakalbio teigiamas poliūs pažymėtas „+“ simboliu.
5. Jeigu ketinate naudoti du ar daugiau žemų dažnių garsiakalbių sistemoje, įsitinkinkite, kad naudojate tą pačią konfigūraciją ir priedus kiekvienai daliai; taip pat atkreipkite dėmesį į galutinį impedansą. Pavyzdžiui, rasite detales vadove.
7. Visos detalės turi būti stipriai pritvirtintos prie automobilio. Laikykitės tokių pat taisyklių montuodami kitas dalis. Patikrinkite, ar visas dalis pritvirtinote tvirtai. Atsilaisvinusi dalis vairuojant gali sukelti rimtą pavojų keleiviams, taip pat kitoms transporto priemonėms.
8. Įsitinkinkite ar įsukimo skylutės yra tinkamo dydžio, idant esant vibracijai, pritaisytos dalys neatsilaisvintų.
9. Jei montuosite garsiakalbį prie automobilio durų, nepamirškite tarp garsiakalbio ir durų panelio įdėti tarpinę.
10. Naudodamiesi instaliacine įranga, visada naudokite apsauginius akinus, kad atplaišos ir kitos medžiagos nepatektų į akis.
11. Norėdami išvengti netyčinio gedimo, įrangą laikykite įpakavime tol, kol nuspręsite ją instaliuoti.

SAUGOS REIKALAVIMAI

1. Nelaikykite instaliacinių dalių variklio skyriuje.
2. Norėdami išvengti bet kokios žalos, prieš pradėdami montuoti sistemą, išjunkite magnetofoną ir visas kitas garso sistemas.
3. Įsitinkinkite, kad vieta, kurioje norite instaliuoti įrangą nesikerta su kitomis automobilio funkcijomis ar elektros sistemomis.
4. Neinstaliuokite garsiakalbių ten, kur jie bus atviri vandeniui, drėgmei, dulkėms ar purvui.
5. Nemontuokite aukštų dažnių garsiakalbių be apsauginių grotelių.
6. Neinstaliuokite įrangos detalį ir neleiskite laidų eiti šalia elektros ar mechaninių automobilio dalių.
7. Būkite labai atsargūs gręždami ar pjūdami transporto priemonės važiuoklę, įsitinkinkite, kad nėra būtinų transporto priemonės laidų ar konstrukcinių elementų, po ar pasirinktoje vietoje.
8. Sujungdami laidus įsitinkinkite, kad jie neina šalia aštrių kampų ar šalia judančių dalių. Patikrinkite, ar laidas gerai pritvirtintas ir apsaugotas.
9. Naudokite tik tuos kabelius, kurie pažymėti tinkamu kodu (AWG), minimumu toliau.
10. Jei laidas eis per skylutę į automobilio rėmą, apsaugokite jį guminiu žiedu. Nepamirškite gerai izoliuoti laidų einančių arti karštų skleidžiančių detalių.
11. Neinstaliuokite laidų automobilio išorėje.
12. Pabaigę instaliaciją, dar kartą patikrinkite sistemos laidų sujungimą prieš įjungdami įrangą.
13. Naudokite geriausios kokybės laidus, jungiklius ir priedus, kokius galite rasti Connection kataloge.

SAUGOS GARSAS

VADOVAUKITES SVEIKA NUOVOKA IR KLAUSYKITĖS LEISTINO GARSO. PRAŠOME NEPAMIRŠTI, KAD ILGAS YPATINGAI DIDELIO GARSO KLAUSYMASIS GALI PAKENKTI JŪSŲ KLAUSAI. VAIRUOJANT SAUGUMAS TURI BŪTI PIRMOJE VIETOJE.



Informacija apie elektros ir elektroninių prietaisų atliekas (skirta toms Europos šalims, kurios organizuoja rūšių atliekų surinkimą)

Produktai, ant kurių pažymėtas iksu (X) perbrauktas konteineris su ratukais, negali būti išmesti kartu su kitomis įprastomis buitinėmis atliekomis. Šie elektros ir elektroninių prietaisų produktai turi būti rūšiuojami atitinkamuose įstaigose, galinčiose organizuoti šių produktų ir jų komponentų išmetimą. Norėdami sužinoti, kur ir kaip pristatyti šiuos produktus į artimiausią rūšiavimo/išmetimo vietą, prašome kreiptis į vietos savivaldybes. Tinkamas atliekų rūšiavimas ir perdirbimas, padeda aplinkos apsaugai ir mažina žalingą poveikį jūsų sveikatai.

Polski / Polish

Prieš montavimą dalis reikia atidžiai perskaityti instrukcijas. Wskazane jest dokladne wykonanie zaznaczonych instrukcji. Niestosowanie się do nich może być przyczyną przypadkowego zniszczenia lub uszkodzenia części.

APLIKACJE INSTALACYJNE

1. W celu uproszczenia montażu należy przygotować szczegółowy plan konfiguracji, upewniając się, że kable są podłączone w sposób bezpieczny i dokładny.
2. Głośniki lewego i prawego kanału należy umieścić możliwie daleko od siebie, niezależnie od tego, czy są montowane w przednich drzwiach, desce rozdzielczej czy na tylnej półce.
3. Głośniki należy zamocować przy użyciu dostarczonych przyrządów, stopniowo dokręcając je na zmianę.
4. W przypadku używania dołączonej kratki przy głośniku niskotonowym i/lub pośrednim, należy przymocować sprzęt za pomocą otworów w kratce i w samym głośniku. W przypadku subwoofera, należy najpierw przymocować głośnik za pomocą 4 śrub, a następnie zamocować kratkę pozostałymi czterema śrubami.
5. Należy zwrócić uwagę na prawidłowe położenie biegunów. Biegun dodatni głośnika oznaczono symbolem "+".
6. Jeśli zamierzają państwo zastosować w jednym systemie dwa, lub więcej, głośniki niskotonowe lub subwoofery, należy upewnić się, że zastosowano ten sam sposób konfiguracji oraz typ obudowy każdego z elementów; poza tym, należy zwrócić uwagę na końcową impedancję konfiguracji. Przykłady podano w Podręczniku Użytkownika.
7. Wszystkie składniki muszą być mocno zamontowane w konstrukcji pojazdu. Należy postępować w taki sam sposób przy instalowaniu każdego niestandardowego urządzenia. Należy upewnić się, że instalacja jest trwała i bezpieczna. Obłuzowana część, podczas jazdy, może wyrządzić szkodę pasażerom, a także innym pojazdom.
8. Należy upewnić się, że średnica otworu mocowania ma odpowiedni rozmiar, umożliwiający właściwą konstrukcję śrub mocujących w celu zapewnienia zamocowania podczas drgań występujących w takiej instalacji.
9. Montując głośnik w panelu drzwi (przegroda), między głośnikiem a panelem należy umieścić uszczelkę.
10. Używając narzędzi, zawsze należy mieć na sobie okulary ochronne, ponieważ drzazgi lub odłamki produktu mogą znaleźć się w powietrzu.
11. W celu uniknięcia przypadkowego uszkodzenia produkt należy przechowywać w jego oryginalnym opakowaniu do momentu przygotowania się do ostatecznego montażu.

UWAGI DOTYCZĄCE BEZPIECZEŃSTWA

1. Nie należy wykonywać żadnych instalacji w komorze silnika.
2. Przed rozpoczęciem instalacji należy wyłączyć główną jednostkę audio i wszystkie pozostałe urządzenia systemowe, aby uniknąć uszkodzeń.
3. Należy upewnić się, że lokalizacja wybrana do montażu części nie zakłóca normalnego działania żadnych mechanicznych lub elektrycznych urządzeń pojazdu.
4. Nie należy montować głośników w miejscu, w którym mogą być narażone na działanie wody, nadmiernej wilgoci, kurzu lub brudu.
5. Nie instalować głośnika wysokotonowego bez kratki ochronnej.
6. Nie należy montować części ani prowadzić kabla w pobliżu elektronicznych lub mechanicznych urządzeń pojazdu.
7. Należy być bardzo ostrożnym podczas wiercenia lub cięcia podwozia pojazdu, upewniając się, że w danym miejscu nie znajdują się żadne przewody lub elementy konstrukcyjne, niezbędne do prawidłowego działania pojazdu.
8. Prowadząc kable, należy upewnić się, że nie stykają się one z ostrymi krawędziami i nie znajdują się w pobliżu ruchomych urządzeń mechanicznych. Należy upewnić się, że są one dobrze przymocowane i zabezpieczone na całej długości oraz że ich izolacja jest samogasnąca.
9. Należy używać tylko kabli o odpowiednim przekroju (AWG) wskazanym w niniejszym podręczniku.
10. Prowadząc kabel przez otwór w podwoziu pojazdu, należy zabezpieczyć go za pomocą gumowego pierścienia (pierścienia uszczelniającego). Kable prowadzone w pobliżu urządzeń wytwarzających ciepło należy odpowiednio zabezpieczyć.
11. Przewodów nie należy prowadzić na zewnątrz pojazdu.
12. Po zakończeniu montażu, ale przed włączeniem systemu należy ponownie sprawdzić prawidłowe podłączenie przewodów systemu.
13. Należy używać najwyższej jakości kabli, złączy i akcesoriów, które można znaleźć w katalogu Connection.

BEZPIECZNY DŹWIĘK

NALEŻY KIEROWAĆ SIĘ ROZSADKIEM I STOSOWAĆ BEZPIECZNY POZIOM DŹWIĘKU. NALEŻY PAMIĘTAĆ, ŻE DŁUGOTRWAŁE NARAŻENIE NA BARDZO WYSOKIE POZIOMY CIŚNIENIA AKUSTYCZNEGO MOŻE USZKODZIĆ SŁUCH. PODCZAS JAZDY SAMOCHODEM BEZPIECZEŃSTWO MUSI ZAJMOWAĆ PIERWSZE MIEJSCE.



Informacja o usuwaniu zużytego sprzętu elektrycznego i elektronicznego (dotycząca krajów Unii Europejskiej, które przyjęły system sortowania śmieci)

Produkty z symbolem przekreślonego śmietnika na kółkach, nie mogą być wyrzucane ze zwykłymi domowymi śmieciami. Zużyty sprzęt elektryczny i elektroniczny powinien być przetwarzany w firmie mającej możliwość sortowania tych urządzeń i ich części. Skontaktuj się z lokalnymi władzami, w sprawie szczegółów lokalizacji najbliższego miejsca przeróbki. Przetwarzanie i właściwe składowanie śmieci, przyczynia się do ochrony środowiska i zapobiegania skutkom szkodliwym dla zdrowia.

Voce

MANUALE D'USO | OWNER'S MANUAL **COMP / SYSTEM / COAX / SUB**

Português / Portuguese

Antes de instalar os componentes, leia atentamente as instruções indicadas no presente manual. Recomenda-se que execute cuidadosamente as instruções realçadas. O não cumprimento destas instruções poderá resultar em danos não intencionais dos componentes.

APLICAÇÕES DA INSTALAÇÃO

1. Para simplificar a instalação, prepare um plano detalhado de configuração de instalação, certificando-se de que os cabos estão ligados de forma correcta e segura.
2. As colunas de canal esquerdo e direito deverão ser colocadas tão afastadas quanto possível, quer sejam instaladas nas portas dianteiras, no painel de instrumentos ou na chapeleira.
3. Fixe as colunas com as ferramentas fornecidas, apertando gradualmente, seguindo um padrão cruzado.
4. Quando utilizar a grelha fornecida com o woofer e/ou o controlador dos sons médios, fixe o equipamento de montagem através dos orifícios disponibilizados na grelha e através do próprio sistema de colunas. Com o subwoofer, aperte primeiro o sistema de colunas com 4 parafusos, a seguir aperte a grelha com os restantes quatro parafusos.
5. Tenha em atenção a polaridade correcta. O pólo positivo do sistema de colunas é indicado com um sinal "+".
6. Se tencionar utilizar dois ou mais woofers ou subwoofers juntos no sistema, certifique-se de que utiliza o mesmo tipo de configuração e construção interna para cada componente; preste atenção ainda à impedância final resultante da sua configuração. Encontrará exemplos no interior do Manual do Utilizador Avançado.
7. Todos os componentes devem estar firmemente seguros à estrutura do veículo. Faça o mesmo quando instalar estruturas personalizadas que possa ter de construir. Confirme se a sua instalação é sólida e segura. Um componente que se solte durante a condução pode causar danos graves aos passageiros, assim como a outros veículos.
8. Certifique-se de que o diâmetro do orifício de fixação tem as dimensões correctas, permitindo que os parafusos de fixação à estrutura se mantenham apertados durante a vibração que ocorre numa instalação desta natureza.
9. Ao instalar a coluna no painel da porta (deflector), certifique-se de que coloca um vedante entre a coluna e o painel.
10. Utilize sempre equipamento de protecção ocular quando usar ferramentas, uma vez que podem existir fragmentos ou resíduos do produto no ar.
11. Para evitar danos, mantenha o produto na embalagem original até à instalação definitiva.

CONSIDERAÇÕES SOBRE SEGURANÇA

1. Não efectue qualquer instalação dentro do compartimento do motor.
2. Antes de começar a instalação desligue a unidade principal e todos os outros dispositivos do sistema de áudio, evitando quaisquer danos possíveis.
3. Certifique-se de que a localização que escolher para instalar os componentes não interfere com o funcionamento normal de quaisquer dispositivos mecânicos ou eléctricos do veículo.
4. Não instale os altifalantes em pontos em que possam ficar expostos a água, humidade ou poeira excessiva.
5. Não instale o tweeter sem a grelha de protecção.
6. Não instale os componentes nem faça passar o cabo junto de dispositivos electrónicos ou mecânicos do veículo.
7. Tenha extremo cuidado quando perfurar ou cortar o interior no chassis do veículo, certificando-se de que não há nenhum cabo ou elemento estrutural essencial debaixo do veículo ou na área seleccionada.
8. Ao orientar os cabos, certifique-se de que estes não entram em contacto com extremidades afiadas ou com dispositivos mecânicos móveis. Certifique-se de que o cabo está fixo de forma adequada e protegido em todo o comprimento, bem como de que o isolamento é auto-extinguível.
9. Utilize apenas cabos com a secção apropriada (AWG) indicada no presente manual.
10. Ao fazer passar o cabo através de um orifício no chassis do veículo, proteja o cabo com um anel de borracha (passa-fios). Certifique-se de que confere protecção adequada aos cabos que passam junto de dispositivos geradores de calor.
11. Não faça passar os fios pelo exterior no veículo.
12. Uma vez concluída a instalação, verifique novamente se a cablagem do sistema está correctamente ligada antes de ligar o sistema.
13. Utilize cabos, conectores e acessórios de qualidade, tais como os disponíveis no catálogo Connection.

SOM SEGURO

UTILIZE SENSO COMUM E PRATIQUE UM SOM EM SEGURANÇA. TENHA EM ATENÇÃO QUE A EXPOSIÇÃO PROLONGADA A NÍVEIS DE PRESSÃO DE SOM EXCESSIVAMENTE ELEVADO PODE PREJUDICAR A SUA AUDIÇÃO. DURANTE A CONDUÇÃO, A SEGURANÇA TEM DE ESTAR EM PRIMEIRO LUGAR.



Informação sobre a eliminação de equipamento eléctrico e electrónico (para os países europeus que constituíram sistemas de recolha de lixo separados)

Os produtos com o símbolo do caixote do lixo com um X não podem ser eliminados juntamente com o lixo doméstico normal. Estes produtos eléctricos e electrónicos deverão ser eliminados em pontos adequados capazes de tratar este tipo de produtos e componentes. A fim de saber onde e como depositar estes produtos no ponto de recolha/reciclagem mais próximo de si, entre em contacto com as autoridades locais competentes. A reciclagem e a eliminação correctas contribuem para proteger o ambiente e evitar efeitos prejudiciais para a saúde.

Русский / Russian

Перед установкой компонентов, пожалуйста, прочитайте внимательно все инструкции в данном руководстве. В особенности рекомендуется точно следовать выделенным указаниям. В противном случае может случиться непреднамеренное повреждение компонентов.

УСТАНОВКА

1. Для того, чтобы упростить процедуру установки, подготовьте детальный план конфигурации монтажа, убедитесь в том, что провода подключены правильно и безопасно.
2. Левый и правый громкоговорители должны быть расположены как можно дальше друг от друга, вне зависимости от того, установлены ли они на передних дверях, приборной панели или в багажнике.
3. Закрепите громкоговорители при помощи прилагаемых креплений, постепенно затягивая их крест-накрест.
4. При использовании входящей в комплект решетки со средне- и/или низкочастотным громкоговорителем (вуфером) проведите крепеж через специальные отверстия в решетке и через сам громкоговоритель. При использовании саб-вуфера сначала зафиксируйте громкоговоритель с помощью 4 винтов, затем установите решетку с помощью оставшихся четырех винтов.
5. Соблюдайте полярность. Положительный полюс громкоговорителя обозначен символом "+".
6. Если вы собираетесь использовать в системе одновременно два или более низкочастотных громкоговорителя (вуферы и саб-вуферы), убедитесь, что вы используете конфигурацию одного типа, а также защитную конструкцию для каждого элемента; также обратите внимание на полный импеданс вашей системы. Примеры можно найти в Полном руководстве пользователя.
7. Все элементы необходимо надежно закрепить на корпусе автомобиля, а также нанести повреждения другим автомобилям.
8. Убедитесь в том, что диаметр установочного отверстия адекватно подходит крепежным винтам, и что они останутся зафиксированными во время вибрации, неизбежной при данном типе монтажа.
9. При установке громкоговорителя на дверной панели (дефлектор), убедитесь в том, что Вы положили прокладку между громкоговорителем и панелью.
10. При работе с инструментами всегда носите защитные очки, так как в воздухе могут присутствовать осколки или частицы продукта.
11. Для того, чтобы избежать повреждений, храните продукт в упаковке производителя до того, как Вы будете окончательно готовы его установить.

МЕРЫ БЕЗОПАСНОСТИ

1. Нельзя производить установочные работы в моторном отсеке.
2. Перед началом установки во избежание повреждений выключите головное устройство и все прочие устройства аудиосистемы.
3. Убедитесь в том, монтаж компонентов на выбранном Вами месте не нарушает нормальную работу механических и электрических устройств автомобиля.
4. Не устанавливайте громкоговорители там, где они могут подвергаться воздействию воды, излишней влажности, пыли или грязи.
5. Не устанавливайте твиттер без защитной решетки.
6. Не устанавливайте компоненты и не проводите электрические провода вблизи электронных и механических устройств автомобиля.
7. Будьте очень внимательны при сверлении или вырезании отверстий в шасси автомобиля, убедитесь, что под выбранной областью или внутри нее нет кабелей или важных конструктивных элементов.
8. Прологая электрические провода, убедитесь в том, что они не находятся в контакте с острыми краями или движущимися механическими устройствами. Убедитесь в том, что они прочно закреплены и защищены по всей длине, и что их изоляция является самозатухающей.
9. Используйте только провода с указанным в данном руководстве сечением (AWG).
10. При прокладке провода через отверстие в шасси автомобиля, защитите провод резиновым кольцом (втулкой). Убедитесь в том, что провода, пролегающие вблизи тепловыделяющих устройств достаточно защищены.
11. Не прокладывайте провода снаружи автомобиля.
12. По завершению установки и перед включением системы, проверьте еще раз соединения ее проводов.
13. Используйте провода, соединители и аксессуары высокого качества, такие как представленные в каталоге Connection.

БЕЗОПАСНЫЙ ЗВУК

РУКОВОДСТВУЙТЕСЬ ЗДРАВЫМ СМЫСЛОМ И ПРАКТИКУЙТЕ БЕЗОПАСНЫЙ ЗВУК. ПОМНИТЕ, ЧТО ПОДВЕРГАЯСЬ ДЛИТЕЛЬНОМУ ВОЗДЕЙСТВИЮ СЛИШКОМ ВЫСОКОГО УРОВНЯ ЗВУКА, ВЫ МОЖЕТЕ ПОВРЕДИТЬ ВАШ СЛУХ. БЕЗОПАСНОСТЬ ВО ВРЕМЯ ВОЖДЕНИЯ АВТОМОБИЛЯ - ПРЕЖДЕ ВСЕГО.



Информация об утилизации электрического и электронного оборудования (для европейских стран, в которых организован раздельный сбор отходов)

Продукты с маркировкой "перечеркнутый крест-накрест мусорный контейнер на колесах" не допускается выбрасывать вместе с обычными бытовыми отходами. Эти электрические и электронные продукты должны быть утилизированы в специальных приемных пунктах, оснащенных средствами повторной переработки таких продуктов и компонентов. Для получения информации о местоположении ближайшего приемного пункта утилизации/переработки отходов и правилах доставки отходов в этот пункт, пожалуйста, обратитесь в местное муниципальное управление. Повторная переработка и правильная утилизация отходов способствуют защите окружающей среды и предотвращают вредные воздействия на здоровье.

Voce

MANUALE D'USO | OWNER'S MANUAL **COMP / SYSTEM / COAX / SUB**

Slovensky / Slovak

Pred montážou komponentov si prosím starostlivo prečítajte všetky pokyny obsiahnuté v tomto manuály. Je vhodné pozorne dodržiavať zvýraznené inštrukcie. Nedodržanie týchto pokynov môže zapríčiniť neúmyselné zničenie alebo poškodenie komponentov.

POSTUP PRI MONTÁŽI

1. Aby ste si zjednodušili montáž, pripravte si detailný plán konfigurácie vašej montáže a zaistíte, aby káble boli zapojené bezpečne a starostlivo.
2. Ľavý a pravý reproduktor by mali byť umiestnené čo najďalej od seba, čo je možné, ak sú namontované do predných dverí, v palubnej doske alebo v zadnej odkladacej doske.
3. Reproduktory upevnite pomocou dodaných technických prostriedkov, postupne ich dotiahnite do križa.
4. Ak použijete dodanú mriežku pre montáž basového alebo stredového reproduktora, pripevnite ju prostredníctvom otvorov v nej a prostredníctvom otvorov v samotnom reproduktore. U subwoofera pripevnite najskôr reproduktor 4 skrutkami a potom pripevnite mriežku zostávajúcimi 4 skrutkami.
5. Dodržte správnu polaritu. Kladný pól reproduktora je označený symbolom "+".
6. Ak máte v pláne použiť viac ako dva basové reproduktory alebo subwoofery v systéme spoločne, uistite sa, že použijete rovnaký typ konfigurácie a oddelenú ozvučnicu pre každý reproduktor. Taktiež venujte pozornosť konečnej impedancii vašej konfigurácie. Príklady nájdete v Návode na obsluhu pre pokročilých.
7. Všetky komponenty musia byť bezpečne upevnené ku konštrukcii vozidla. Presvedčte sa, že montáž je pevná a bezpečná.
8. Uistite sa, že upevňovací otvor je správneho rozmeru a dovoľuje, aby upevňovacie skrutky adekvátnej veľkosti zostali dotiahnuté počas vibrácií, ktorým je takáto inštalácia vystavená.
9. Keď montujete reproduktor do panelu dverí, uistite sa, že vložíte vodeodolné tesnenie medzi reproduktor a panel.
10. Keď používate nástroje, vždy si nasadte ochranné okuliare, pretože úlomky a pozostatky výrobku môžu preletieť vzduchom.
11. Aby ste predišli neúmyselnému poškodeniu, uchovajte výrobok v originálnom obale, až kým nie ste pripravený na konečnú montáž.

BEZPEČNOSTNÉ OPATRENIA

1. Nevykonávajte žiadnu montáž v motorovom priestore.
2. Pred začatím montáže vypnite hlavnú jednotku a všetky audio zariadenia, aby ste predišli možnému poškodeniu.
3. Ubezpečte sa, že miesto, ktoré ste vybrali pre montáž komponentu, žiadnym spôsobom neobmedzuje správnu funkčnosť mechanických a elektrických zariadení automobilu.
4. Neinštalujte reproduktory na miesta, kde by mohli byť vystavené vode, nadmernej vlhkosti, prachu alebo špiny.
5. Neinštalujte výškový reproduktor bez ochrannej mriežky.
6. Neinštalujte komponenty alebo nevedte káble v blízkosti elektronických alebo mechanických zariadení vozidla.
7. Venujte vysokú mieru bezpečnosti pri rezaní a vŕtaní do šasi automobilu, aby ste nenarušili skryté elektrické kábeláž.
8. Keď inštalujete káble, uistite sa, že kábel neprichádza do kontaktu s ostrými okrajmi alebo pohybujúcimi sa mechanickými zariadeniami. Uistite sa, že káble sú náležito upevnené a chránené po celej ich dĺžke a že ich izolácia nie je horľavá.
9. Používajte iba káble so správnym priemerom (AWG) indikovaným tu.
10. Používajte gumové ochranné prechodky v prípade, že vediete káble cez kovové otvory a taktiež zodpovedajúce ochranné materiály v prípade, že káble sú vedené v blízkosti zariadení, ktoré vyžarujú teplo.
11. Nevedte káble mimo vozidla.
12. Po dokončení montáže najskôr skontrolujte káble v systéme, či sú správne zapojené, než systém zapnete.
13. Používajte káble, konektory a príslušenstvo najvyššej kvality, ktoré nájdete v katalógu Connection.

Bezpečný zvuk

Riadte sa svojimi zmyslami a vyskúšajte si bezpečný zvuk. Pamätajte, že dlhodobé vystavenie Vášho sluchu vysokému akustickému tlaku môže spôsobiť jeho poškodenie. Bezpečnosť musí byť na prvom mieste počas jazdy.



Informácie o likvidácii starého elektrického a elektronického vybavenia (pre krajiny EU, ktoré prevzali systém triedenia odpadu)

Produkty obsahujúce symbol (preškrtnutý odpadový kontajner) nesmú byť likvidované ako domáci odpad. Staré elektrické a elektronické vybavenie má byť recyklované v zariadení určenom pre manipuláciu s týmito predmetmi a ich zvyškovými produktami. Kontaktujte svoj miestny správny orgán ohľadom umiestnenia takéhoto zariadenia. Správna recyklácia a triedenie odpadu napomáha zachovaniu prírodných zdrojov, rovnako ako ochrane nášho zdravia a životného prostredia pred škodlivými vplyvmi.

Slovenščina / Slovenian

Preden začnete z namestitvijo komponent, pozorno preberite vsa navodila v priročniku. Svetujemo vam, da pozorno sledite navodilom. Neupoštevanje navodil lahko povzroči nenamerno škodo ali poškoduje komponente.

NAMESTITEV

1. Da bi poenostavili namestitev, pripravite podroben načrt svoje konfiguracije in poskrbite, da so kablji varno in natančno priključeni.
2. Zvočniki za levi in desni zvočni kanal naj bodo nameščeni, koliko je mogoče narazen, ne glede ali so nameščeni na sprednjih vratih, armaturni plošči ali zadnji polici.
3. Zvočnike pritrdite s priloženim orodjem, vijake zategujte postopno in izmenično.
4. Ko boste priloženo mrežico uporabljali z nizkotoncem in/ali srednjetoncem, pritrdite namestitveno ogrodje s pomočjo lukenj v mrežici in samem zvočniku. Pri globokotoncem zvočnik najprej pritrdite s 4 vijaki, nato privijte mrežico s preostalimi 4 vijaki.
5. Upoštevajte ustrezno polarnost. Na zvočnikih je pozitivni pol označen z znakom "+".
6. Če želite v sistem hkrati namestiti dva ali več nizkotonca ali globokotonca, uporabite enake namestitve in povezavo za vsako komponento; pozorni bodite tudi na končni upor vaše postavitve. Primere boste našli v Naprednih navodilih.
7. Vse komponente je treba čvrsto pritrditi na vozilo. Enako velja tudi za dele, ki ste jih sami vgradili v vozilo. Preverite ali je vaša namestitev varna in čvrsto pritrjena. Če komponenta odpade med vožnjo, lahko povzroči resne poškodbe potnikov ali na drugih vozilih.
8. Poskrbite, da bo luknja za pritrditev pravilne velikosti, da dovoljuje pritrditev z vijaki, ki bodo lahko zadržali komponente med vibracijami, ki so prisotne pri taki namestitvi.
9. Med nameščanjem zvočnikov v vrata, poskrbite, da boste vstavili tesnilo med zvočnikom in ploščo na vratih.
10. Med uporabo orodij nosite zaščitna očala, ker lahko deli odletijo in vas poškodujejo.
11. Da preprečite nenamerno škodo, hranite izdelek v originalni embalaži, dokler ne boste pripravljeni na namestitev.

VARNOSTNI NAPOTKI

1. Komponent ne nameščajte v motornem prostoru.
2. Pred namestitvijo izklopite glavno enoto in vse ostale avdio sisteme, saj boste tako preprečili morebitne okvare.
3. Poskrbite, da lokacija, ki jo boste izbrali za namestitev komponent, ne bo ovirala normalnega delovanja mehanskih ali elektronskih naprav vozila.
4. Zvočnikov ne nameščajte na mesta, kjer so lahko izpostavljeni vodi, veliki vlagi, prahu ali umazaniji.
5. Visokotonskih zvočnikov ne namestite brez zaščitne mrežice.
6. Ne nameščajte komponent ali kablov blizu elektronskih ali mehanskih naprav vozila.
7. Med vrtnjem ali rezanjem šasije bodite zelo pazljivi in se prepričajte, da se pod ali na zelenem mestu ne nahajajo kablji ali elementi pomembni za delovanje vozila.
8. Med speljevanjem kablov, poskrbite, da ne pridejo v stik z ostrimi robovi ali gibljivimi mehanskimi deli. Poskrbite, da so dobro pritrjeni in zaščiteni po celotni dolžini in da je izolacija negorljiva.
9. Uporabljajte samo primerne kable (AWG), ki so opisani v priročniku.
10. Med speljevanjem kabla skozi luknje v karoseriji vozila, zaščitite kable z gumijastim prstanom (obroček). Poskrbite za primerno zaščito kablov, ki so speljani blizu naprav, ki proizvajajo toploto.
11. Nikoli ne nameščajte žic na zunanji strani vozila.
12. Ko boste zaključili z namestitvijo, preden vklopite sistem, ponovno preverite, če so žice sistema pravilno priključene.
13. Uporabite kakovostne kable, priključke in dodatke; take kot so opisani v katalogu Connection.

VAREN ZVOK

UPORABITE ZDRAVO PRESOJO IN ZAGOTOVITE VARNO RAVEN ZVOKA. ZAPOMNI SI, DA LAHKO DOLGOTRAJNO IZPOSTAVLJANJE GLASNIM ZVOKOM POŠKODUJE VAŠ SLUH. MED VOŽNJO DAJTE PREDNOST VARNOSTI.



Informacije o odlaganju stare električne in elektronske opreme (za države članice EU, ki uporabljajo sistem ločevanja odpadkov)

Izdelki s simbolom (prekrižan koš za odpadke) se ne smejo zavreči skupaj z ostalimi gospodinjstskimi odpadki. Stara električna in elektronska oprema se mora zbirati in reciklirati na temu primernih mestih. Za informacije o zbirnih mestih se obrnite na organe lokalne oblasti. Ustrezno recikliranje in odstranjevanje izdelkov pripomore k ohranjanju zdravja in okolja.

Voce

MANUALE D'USO | OWNER'S MANUAL **COMP / SYSTEM / COAX / SUB**

Español / Spanish

Antes de instalar los componentes, lea atentamente todas las instrucciones contenidas en este manual. Es recomendable seguir atentamente las instrucciones remarcadas. No respetar estas instrucciones puede provocar daños no deseados o dañar los componentes.

APLICACIONES DE INSTALACIÓN

1. Para simplificar la instalación, prepare un plan detallado de su configuración de instalación, asegurándose de que los cables estén conectados correctamente y con seguridad.
2. Los altavoces del canal izquierdo y derecho deben colocarse tan separados como sea posible, tanto si están montados en las puertas frontales, el salpicadero o el soporte trasero.
3. Fije los altavoces con el material incluido, presionando ligeramente en un patrón cruzado.
4. Cuando use la parrilla incluida con el woofer y/o los medios, una el material de montaje por los agujeros proporcionados en la parrilla y por el altavoz mismo. Con el subwoofer, fije primero el altavoz con 4 tornillos, y apriete la parrilla con los cuatro tornillos restantes.
5. Tenga en cuenta la polaridad correcta. El polo positivo del altavoz se indica con un símbolo "+".
6. Si va a usar dos o más woofers o subwoofers conjuntamente en el sistema, asegúrese de usar el mismo tipo de configuración y diseño de chasis para cada componente; preste también atención a la resistencia final resultante de su configuración. Encontrará ejemplos en el Manual Avanzado.
7. Todos los componentes deben fijarse con firmeza a la estructura del vehículo. Realice la misma actuación cuando instale estructuras personalizadas propias. Confirme que su instalación sea sólida y segura. Un componente que se suelte durante la conducción puede provocar graves daños a los pasajeros, así como a otros vehículos.
8. Asegúrese de que el diámetro del agujero tenga un tamaño adecuado, permitiendo que los tornillos de fijación tengan la estructura suficiente para quedar fijos durante las vibraciones observadas en este tipo de instalación.
9. Cuando monte el altavoz al panel de puerta (baffle), asegúrese de poner una rejilla entre el altavoz y el panel.
10. Lleve siempre gafas protectoras cuando use herramientas, ya que los fragmentos de metal o residuos del producto pueden saltar al aire.
11. Para evitar daños accidentales, mantenga el producto en su embalaje original hasta que esté preparado para la instalación definitiva.

CONSIDERACIONES DE SEGURIDAD

1. No realice instalaciones dentro del compartimiento del motor.
2. Antes de comenzar la instalación, apague la unidad principal y los demás sistemas de audio, evitando cualquier posible daño.
3. Asegúrese de que la posición que elija para instalar los componentes no interfiera con el funcionamiento normal de cualquier dispositivo mecánico o eléctrico del vehículo.
4. No instale los altavoces donde puedan quedar expuestos al agua, humedad excesiva, polvo o suciedad.
5. No instale el tweeter sin la rejilla protectora.
6. No instale los componentes ni haga pasar el cable cerca de dispositivos eléctricos o mecánicos del vehículo.
7. Vaya con mucho cuidado cuando taladre o traspase al chasis del vehículo, asegurándose de que no haya cables ni elementos estructurales esenciales para el vehículo bajo o en la zona seleccionada.
8. Cuando pase cables, asegúrese de que el cable no entre en contacto con ángulos afilados ni pase cerca de dispositivos mecánicos móviles. Asegúrese de que esté firmemente fijado y protegido por toda su longitud y su aislamiento no sea inflamable.
9. Use solamente cables con la sección adecuada (AWG) aquí indicada.
10. Cuando pase cable por un agujero en el chasis del vehículo, proteja el cable con una anilla de goma (arandela). Asegúrese de proporcionar la protección adecuada para los cables que pasen cerca de dispositivos que generen calor.
11. No pase los cables por fuera del vehículo.
12. Cuando haya terminado su instalación, compruebe de nuevo la correcta conexión del cableado del sistema antes de encenderlo.
13. Use cables, conectores y accesorios de alta calidad, como los que podrá encontrar en el catálogo Connection.

SONIDO SEGURO

UTILICE EL SENTIDO COMÚN Y PRACTIQUE EL SONIDO SEGURO. RECUERDE QUE UNA EXPOSICIÓN PROLONGADA A NIVELES DE PRESIÓN SONORA EXCESIVAMENTE ELEVADOS PUEDE DAÑAR SU OÍDO. LA SEGURIDAD DEBE ESTAR ANTE TODO DURANTE LA CONDUCCIÓN.



Información sobre la eliminación de aparatos electrónicos y eléctricos (para los países europeos que han constituido sistemas de gestión separada de residuos)

Los productos que lleven impreso el símbolo del cubo de basura tachado no pueden ser eliminados junto con los residuos domésticos normales. Estos productos electrónicos y eléctricos deben ser eliminados en instalaciones adecuadas, capaces de gestionar la eliminación de estos productos y componentes. Para saber dónde y cómo entregar estos productos al centro de reciclaje/eliminación más cercano, contacte con su oficina municipal. El reciclaje y la eliminación de residuos de la forma adecuada contribuyen a la protección del medio ambiente y a evitar efectos dañinos en la salud.

Svenska / Swedish

Innan du installerar komponenterna är det viktigt att du först noggrant läser igenom hela manualen, särskilt alla instruktionerna. Vi rekommenderar att du följer dessa in i minsta detalj. Skulle du installera komponenterna på annat sätt så kan dessa ta skada.

INSTALLATION AV TILLBEHÖR

1. För att göra installationen så enkel som möjligt är det bra om du först förbereder en detaljerad plan för installationen samt inställningarna. På så sätt säkerställer du att kablarna blir korrekt anslutna och att full säkerhet kan uppnås.
2. Den vänstra och den högra högtalaren bör placeras så långt ifrån varandra som möjligt, oavsett om de monterar vi de främre dörrarna, vid instrumentbrådan eller på planet bakom baksätet.
3. Fäst högtalarna med medföljande verktyg och dra åt gradvis i ett korsmönster.
4. Då du använder det medföljande skyddsgallret med woofern eller midrange högtalaren, fäst då monteringshårdvaran genom hålen som finns på skyddsgallret och genom själva högtalarna. Med subwoofern, fäst först högtalaren med fyra skruvar och fäst sedan skyddsgallret med de återstående fyra skruvarna.
5. Var noga med polariteten. Högtalarnas positiva pol indikeras med en "+" symbol.
6. Om du planerar att använda två eller fler woofers eller subwoofers i systemet så måste du se till så att du använder samma konfiguration och installationsdesign för varje del. Se också till så att du har koll på den slutgiltiga impedansen på din konfiguration. Du hittar exempel i den avancerade manualen.
7. Alla komponenter måste fästas ordentligt vid bilens fasta struktur. Samma sak gäller då du installerar tillägg och tillval som du själv har beställt eller tillverkat själv. Säkerställ så att installationen sitter ordentligt och är säker. En komponent som lossnar samtidigt som du kör kan orsaka stor trafikfara och även fara för alla inne i bilen.
8. Se till så att fixeringshålets diameter inte är för stor eller för liten, så att fixeringsskruvarna passar perfekt och säkerställer att komponenterna inte lossnar vid vibrationer och skakningar.
9. Då du monterar högtalaren på dörrpanelen ska du se till att placera en packning mellan högtalaren och panelen.
10. Använd alltid skyddsglasögon då du använder verktyg då små flisor och andra kvarlämningar av bearbetat material kan bli luftburna.
11. För att undvika olyckor och skador är det viktigt att du behåller produkten i dess originalförpackning innan du installerar den.

SÄKERHETSFÖRESKRIFTER

1. Utför inga installationer inne i motorhuven.
2. Innan du påbörjar installationen ska du slå av huvudenheten och alla andra delar i ljudsystemet för att undvika risk för skador.
3. Se till så att platsen du väljer för installation av komponenterna inte stör eller påverkar vid normal framföring eller användning av fordonet.
4. Installera inte högtalarna på någon plats där de kan utsättas för vatten, mycket hög luftfuktighet, smuts eller damm.
5. Installera inte diskanthögtalaren utan skyddsgallret.
6. Installera aldrig komponenter nära fordonets mekaniska och elektroniska delar. Låt heller aldrig sladdarna ligga lösa nära dessa delar.
7. Var väldigt försiktig då du borrar och skär i fordonets chassi. Se till så att du inte kommer åt några kablar eller strukturella element som är viktiga för fordonets undersida eller annat.
8. Då du drar kablarna ska du se till att de inte kommer i kontakt med skarpa kanter eller rörliga delar. Se till så att de sitter fast ordentligt, inte sitter lösa, och att de skyddas längs hela sin längd. Se också till att isoleringen är korrekt.
9. Använd endast kablar med i den sektion (AWG) som indikeras i instruktionerna.
10. Då du drar en kabel genom fordonets chassi är det viktigt att du skyddar den med en gummislang (skyddshylsa). Se till så att kablarna skyddas ordentligt från heta ytor då de dra i närheten av dessa.
11. Dra aldrig kablarna på utsidan av fordonet.
12. Då installationen är klar bör du kolla kablarna igen för att se till att de är korrekt skyddade och anslutna innan du slår på ljudsystemet.
13. Använd kablar av högsta kvalitet, och de anslutare och tillbehör som finns i Connection katalogen.

SÄKER LJUDÅTERGIVNING

ANVÄND SUNT FÖRNUFT OCH HÅLL LJUDET PÅ EN SÄKER NIVÅ. KOM IHÅG ATT OM DU UTSÄTTER DIG SJÄLV FÖR HÖGA LJUDNIVÅER UNDER LÅNG TID KAN DETTA SKADA DIN HÖRSEL. SÄKERHETEN MÅSTE KOMMA I FÖRSTA HAND VID KÖRNING.



Information gällande elektriskt och elektroniskt avfall (För de länder inom EU som åtskild insamling av avfall)

Produkter märkta med symbolen av en överkorsad soptunna ska inte kasseras tillsammans med vanligt hushållsavfall. Dessa elektriska och elektroniska produkter måste återvinnas vid en anläggning som är kapabel att hantera kasseringen av dessa produkter och komponenter. Kontakta din lokala myndighet för information om närliggande återvinningsstationer. Återvinning och korrekt kassering av avfall bidrar till att skydda miljön och förhindrar skadliga effekter på vår hälsa.

Voce

MANUALE D'USO | OWNER'S MANUAL **COMP / SYSTEM / COAX / SUB**

ไทย / Thai

ก่อนการติดตั้งส่วนประกอบนี้กรุณาอ่านคำสั่งทั้งหมดในคู่มืออย่างระมัดระวัง และนำไปปฏิบัติตามคำสั่งที่สำคัญ การไม่ปฏิบัติตามคำสั่งอาจจะทำให้เกิดอันตรายโดยไม่คาดตั้งใจหรือก่อให้เกิดความเสียหายต่อส่วนประกอบ

แอปพลิเคชันการติดตั้ง

1. เพื่อให้ง่ายต่อการติดตั้ง ให้เตรียมรูปร่างรายละเอียดแผนการติดตั้งของคุณ เพื่อให้มั่นใจว่าสายเคเบิลปลอดภัยและเชื่อมต่ออย่างเรียบร้อย
2. ขอลงชื่อผู้ขายและผู้รับบริการให้ทราบถึงทิศทางที่จะทำ และดูว่าอยู่สูงขึ้นไปถึงประตูหน้าต่าง ประตูหรือหน้าต่างด้านหลังหรือไม่
3. จัดลำโพงให้เข้ากับซาร์ตแวร์ คอยทำหน้าที่ในแบบในรูปแบบภาควิว
4. เมื่อใช้ตะแกรงที่เข้ากับลำโพงเสียงทุ้มและ/หรือระยะกลาง ติดสตูดิโอที่สร้างขึ้นผ่านรูที่มีให้ที่ตะแกรงและผ่านตัวลำโพง มีลำโพงเสียงทุ้มย่อย โยด์ลำโพงโหนดด้วยตะปดวง 4 ตัว จากนั้นโยยด์ตะแกรงให้แนบด้วยตะปดวงที่เหลืออยู่สี่ตัว
5. สัญลักษณ์ไฟฟ้าที่ถูกต้อง ขั้วบวกของลำโพงบอกด้วยสัญลักษณ์ "+"
6. ถ้าคุณมีแผนที่จะใช้ลำโพงเสียงทุ้มสองตัวหรือมากกว่านี้หรือลำโพงเสียงทุ้มย่อยพร้อมกันในระบบนี้ ทำให้แน่ใจว่าคุณได้ใช้ลักษณะรูปร่างภายนอกและแบบกรอบประเภทเดียวกันสำหรับแต่ละส่วนประกอบ; นอกจากนี้ต้องให้ความสมดุลกับผลหรือความถี่ของชุดลวดตะกั่วไฟฟ้าสลับสุดท้ายจาก การจัดลักษณะรูปร่างภายนอกของคุณ คุณสามารถหาตัวอย่างได้จากในคู่มือการใช้งานแบบสำเนา
7. ทุกส่วนประกอบต้องปลอดภัยแน่นอนต่อโครงสร้างยานพาหนะ ปฏิบัติเช่นเดียวกันเมื่อติดตั้งโครงสร้างที่กำหนดเองที่คุณอาจจะสร้าง ทำให้มั่นใจต่อการติดตั้งของคุณว่าต้องแข็งแรงและปลอดภัย ส่วนประกอบจะรับหระ หลวมเมื่อมีการขยับที่อาจจะก่อให้เกิดความเสียหายแรงต่อผู้โดยสาร เช่นเดียวกับยานพาหนะอื่นๆ
8. ต้องแน่ใจว่าเส้นผ่านศูนย์กลางของท่อที่ติดตั้งไว้ขนาดพอดี และโครงสร้างตะปดวงที่ติดตั้งไว้เพียงพอกับการโครงสร้างที่แน่นอนในระหว่างที่มีการสั่นเกิดขึ้นในช่วงการติดตั้งนั้น
9. เมื่อติดตั้งลำโพงไว้ที่แผ่นกระดานประตู ต้องให้แน่ใจว่าเส้นผ่านศูนย์กลางของท่อที่ติดตั้งไว้ที่แผ่นกระดานประตู ต้องให้แน่ใจว่าเส้นผ่านศูนย์กลางของท่อที่ติดตั้งไว้ที่แผ่นกระดานประตู
10. ต้องใส่เครื่องครอบตาทุกครั้งเมื่อใช้เครื่องมือ เนื่องจากเศษโลหะบางๆหรือกากผลิตภัณฑ์ของคุณอาจจะมาออกสู่สายตา
11. เพื่อหลีกเลี่ยงความเสียหายที่ไม่คาดตั้งใจ ให้เก็บผลิตภัณฑ์ไว้ในหีบห่อเดิมจนกว่าคุณพร้อมสำหรับการติดตั้งสุดท้าย

การดำเนินการความปลอดภัย

1. ห้ามดำเนินการติดตั้งภายในห้องเครื่องจักร
2. ก่อนเริ่มการติดตั้งให้ปิดหน่วยหลักและอุปกรณ์อัตโนมัติอื่นๆทั้งหมดก่อน หลีกเลี่ยงความเสียหายที่อาจจะเกิดขึ้น
3. ต้องแน่ใจว่าตำแหน่งที่ติดตั้งในบริเวณที่มีการปฏิบัติการกับเครื่องกลไกหรืออุปกรณ์ไฟฟ้าของยานพาหนะ
4. ต้องไม่ติดตั้งลำโพงเสียงเมื่อต้องเจอใน ความชื้นสูง ฝนหรือละออง
5. ห้ามติดตั้งเครื่องขยายเสียงขนาดเล็กโดยไม่มีตะแกรงที่ช่วยป้องกัน
6. ห้ามติดตั้งส่วนประกอบหรือทำในสายเคเบิลทำงานใกล้กับอุปกรณ์อิเล็กทรอนิกส์หรือเครื่องกลไกของยานพาหนะ
7. ให้ระวังเป็นพิเศษเมื่อมีการเจาะหรือตัดเข้าไปในโครงสร้างยานพาหนะ ทำให้แน่ใจว่าไม่มีสายหรืออุปกรณ์ที่จำเป็นติด อุดกลางยานพาหนะหรือในพื้นที่เลือก
8. เมื่อวางเส้นผ่านศูนย์กลางเคเบิล ต้องแน่ใจว่าสายเคเบิลไม่ติดต่อกับขอบคัมหรือใกล้กับอุปกรณ์เครื่องกลไกที่ก่อให้เกิด คลื่นที่อยู่ที่ ต้องแน่ใจว่า มีการยึดที่มั่นคงและป้องกันตามความยาวทั้งหมดและการป้องกันกระแสไฟฟ้าควรเป็น การดับได้ในตัวเอง
9. ใช้สายเคเบิลกับส่วนที่เหมาะสม (AWG) ที่บอกไว้ในคู่มือนี้
10. เมื่อสายเคเบิลทำงานผ่านช่องไปในโครงสร้างยานพาหนะ ป้องกันสายเคเบิลกับขั้วแวนยาง (วงแหวน) ให้แน่ใจว่า มีการป้องกันที่เหมาะสมสำหรับสายเคเบิลที่ทำงานใกล้กับอุปกรณ์ผลิตความร้อน
11. ไม่ใช้สายลวดตามนอกของยานพาหนะ
12. เมื่อการติดตั้งของคุณเสร็จเรียบร้อย ตรวจสอบการเชื่อมโยงที่เหมาะสมของระบบสายลวดอีกครั้งก่อนเปิดระบบ
13. ใช้สายเคเบิลที่มีคุณภาพสูงสุด ตัวเชื่อมต่อและส่วนประกอบที่หาได้ในแคตตาล็อก Connection.

เสียงที่ปลอดภัย

ผู้เชี่ยวชาญ และผู้เชี่ยวชาญ
ให้ตระหนักว่าการอยู่ใกล้กับระดับความกดดันของเสียงสูงมากเป็นเวลานานอาจจะทำลายการได้ยินของคุณ. ปลอดภัยไว้ก่อนขณะขับขี่.



ข้อมูลของเสียอุปกรณ์ไฟฟ้าอิเล็กทรอนิกส์ (สำหรับประเทศไทยโปรดปฏิบัติตามกฎกระทรวงรวมของเสีย)
ผลิตภัณฑ์ซึ่งทำเครื่องหมายด้วยสัญลักษณ์ที่มีลวดลายทั้งหมด X ผ่านไม่สามารถถูกกำจัดด้วยกันกับขยะบ้านปกติ ผลิตภัณฑ์ไฟฟ้าและอิเล็กทรอนิกส์ต้องถูกนำมาหมุนเวียนกลับมาใช้ใหม่ในสถานที่ที่เหมาะสม สามารถที่จะจัดการกับการกำจัดผลิตภัณฑ์และส่วนประกอบเหล่านี้ได้ ในการที่จะรู้ว่าที่ไหนหรือวิธีการใดที่จะส่งผลิตภัณฑ์เหล่านี้ไปสถานที่ที่เหมาะสมเวียนกลับมาใช้ใหม่ในการกำจัด กรุณาติดต่อสำนักงานเทศบาลท้องถิ่น การนำมาหมุนเวียนกลับมาใช้ใหม่และการกำจัดของเสียในวิธีการที่เหมาะสมเป็นการแสดงการปกป้องสิ่งแวดล้อมและป้องกันผลกระทบที่เป็นอันตรายต่อสุขภาพ

Türkçe / Turkish

Bileşenleri kurmadan evvel, lütfen bu kılavuzdaki talimatları dikkatle okuyunuz. İşaret edilen noktaları dikkatle uygulayınız. Bu talimatlara aykırı davranırsanız beklenmeyen hasar veya cihaz arızalarına sebep olabilirsiniz.

KURULUM UYGULAMALARI

1. Kurulumu daha basitleştirmek için, ayrıntı bir kurulum planı yapınız, kabloların tam ve düzgün bağlanmış olduğundan emin olunuz.
2. Sağ ve sol hoparlörler birbirinden mümkün olduğunca uzağa yerleştirilmelidir, ön kapılara, ön göğüze veya arka kısımlara taksanız da farketmez
3. Hoparlörleri berabeinde gelen malzemelerle kurunuz, birden fazla kabloyu birbirine sıkıca bağlayınız.
4. Verilen ızgarayı alçak frekans ve/veya orta frekans hoparlörleri ile kullanırken, montaj donanımını ızgara ve hoparlör üzerinde sağlanan delikleri kullanarak takınız. Derin bas hoparlörlerle kullanırken, önce hoparlörü 4 vidayla bağlayınız, daha sonra kalan 4 vidayla ızgarayı bağlayınız.
5. Kutuların doğruluğuna dikkat ediniz. Hoparlörün artı kutbu "+" simgesi ile belirtilmiştir.
6. Sisteme iki veya daha fazla alçak frekans ve derin bas hoparlörlerini birlikte kullanmayı düşünmüyorsanız, her bileşen için aynı tür düzenleme ve kasa tasarımı kullanınız ve düzenlemenizin sonuç empedansına dikkat ediniz. İleri El Klavuzu'nda örnekler bulabilirsiniz.
7. Tüm bileşenler araç yapısına sıkıca tutturulmalıdır. Kendi yaptığınız diğer özel yapıları da aynı şekilde tutturunuz. Kurulumlarının sağlığı ve güvenli olmasını sağlıyoruz. Sürüş sırasında bir bileşenin çözümlenmesi yolculara veya diğer araçlara ciddi hasar verebilir.
8. Bağlantı deliklerinin doru büyüklüğe olmasına dikkat ediniz, vidaları bu deliklerden sıkıca geçmelidir ve kurulum sırasında sallanmamalıdır.
9. Hoparlörü kapıya takarken (karmaşık), hoparlör ve panel aasına bir ampn yerleştiriniz.
10. Aletleri kullanırken koruyucu gözlük kullanınız, zira lehim esnasında zararlı gazlar ortaya çıkacaktır.
11. Kazara arızalara sebep olmamak için, son kurulumdan evvel parçaları ambalajında tutunuz.

GÜVENLİK ÖNLEMLERİ

1. Kurulum işlemini motorda kesinlikle yapmayınız.
2. Herhangi bir hasara neden olmak için kurulumu başlamadan önce kafa birimini ve tüm diğer ses cihazlarını kapatınız.
3. Yapacağınız işlemlerin yerinin aracınızın halihazırdaki sistemlerinin çalışmasını engellemeyecek şekilde olmasını ya da aracınızın elektronik ve elektrik aksamına zarar vermeyecek şekilde takılmasını sağlayınız.
4. Hoparlörleri islanacakları yüksek nem veya kire maruz kalacakları ortamlara kurmayınız.
5. Tiz hoparlörünü koruma ızgarası olmadan takmayınız.
6. Bileşen veya kablolar aracınızın zaten takılı elektronik veya mekanik aksamıyla çakışacak şekilde takmayınız.
7. Araç şasisini derleken veya keserken çok dikkatli olunuz ve altta veya çalışılan bölgede kablo veya aracın asli yapısal elemanları olmadıgından emin olunuz.
8. Kabloları geçirirken, kabloların keskin kesici mekanik kısımların yakınından geçmediğinden emin olunuz. Kabloların uzatıldıkları güzergahta sıkıca tutturduğunuzdan ve uygun yalıtım yaptığınızdan emin olunuz.
9. Sadece burada adı geçen kabloları kullanınız (AWG).
10. Kabloyu aracınızın şasisindeki delikten geçirirken, kabloyu lastik bir halka (conta) ile sabitleyiniz. Kabloların ısı yayan kısımlardan geçmemesine dikkat ediniz.
11. Kabloları aracınızın dışından geçirmeyiniz.
12. Kurulumu tamamladığınızda, sistemi çalıştırmadan evvel bağlantıları son bir defa daha kontrol ediniz.
13. Kaliteli kablo, fiş ve aksesuar kullanınız. Bağlantı (Connection) kataloğuna bakabilirsiniz.

EMNİYETLİ SES

HİSLERİNİZİ KULANARAKA UYGUN SES SEVİYESİNİ AYARLAYINIZ. LÜTFEN UNUTMAYINIZ UZUN SÜRELİ YÜKSEK SES SEVİYESİNE MARUZ KALMAK KULAĞINIZI ZARAR VEREBİLİR. SÜRÜŞ ESNASINDA EMNİYETİNİZ BİRİNCİ DERECE ÖNEMLİDİR.



Elektrik ve elektronik aletlerin atılmasına ilişkin bilgi (atıkları ayreten toplayan Avrupa ülkeleri için)
Tekerlekli çöp kutusu resmi üzerinde bir X ile gösterilen ürünler norml atıklar gibi atılmamalıdır anlamına gelir. Bu elektrik ve elektronik aletlerin bu ürünlerin ve aksamının belirli kurallar dahilinde çalışan uygun tesislerde geri dönüştürülmesi gerekmektedir. En yakın geri dönüştürme/ atık merkezine bu ürünleri nasıl bırakacağınızı öğrenmek için lütfen belediyeyle bağlantıya geçiniz. Ürünlerin uygun atık yollarıyla geri dönüştürülmelerini sağlamakla çevreye büyük bir katkıda bulunmuş ve sağlığa zararlı olmalarının önüne geçmiş olursunuz.

voce

MANUALE D'USO | OWNER'S MANUAL **COMP / SYSTEM / COAX / SUB**

TECHNICAL SPECIFICATIONS

| Component | Size mm (in.) | Power handling (W) | | Impedance Ω | Frequency response Hz | Sensitivity dB/SPL |
|----------------|--------------------------------------------|---------------------------------------------|------------|----------------|--------------------------|-----------------------|
| | | peak | continuous | | | |
| AV 1.1 | Tweeter 28 (1,1) | 180 Hi-pass filtered 2,0 kHz @ 12dB Oct. | - | 4 | 1,2k ÷ 22k | 92 |
| AV 3.0 | Midrange 70 (3) | 100 Hi-pass filtered 250 Hz @ 12dB Oct. | - | 4 | 200 ÷ 14k | 93 |
| AV 5.0 | Woofer 130 (5) | 150 | 75 | 4 | 60 ÷ 10k | 90 |
| AV X5 | 2 Way Coaxial 130 (5) | 150 | 75 | 4 | 60 ÷ 22k | 90 |
| AV 6.5 | Woofer 165 (6,5) | 200 | 100 | 4 | 50 ÷ 7k | 91 |
| AV X6.5 | 2 Way Coaxial 165 (6,5) | 200 | 100 | 4 | 50 ÷ 22k | 91 |
| AV K5 | Woofer Tweeter 130 (5) 28 (1,1) | 200 | 100 | 4 | 60 ÷ 22k | 90 |
| AV K6 | Woofer Tweeter 165 (6,5) 28 (1,1) | 250 | 125 | 4 | 50 ÷ 22k | 91 |
| AV 10 | Subwoofer 250 (10) | 800 | 400 | 4 | 30 ÷ 1k | 91 |
| AV 12 | Subwoofer 300 (12) | 1000 | 500 | 4 | 25 ÷ 1k | 91 |

| Magnet size mm (in.) | Total Driver displacement l (cu.in.) | Weight of one component kg (lb) | Ø Voice coil mm (in.) | Magnet | Dome / Cone |
|-------------------------|-----------------------------------------|------------------------------------|--------------------------|---------------------------|---------------------------------------------------------|
| 28 (1,1) | - | 0,073 (0,16) | 28 (1,1) | Neodymium REN® | Tetolon Fiber® |
| 46 (1,8) | - | 0,290 (0,64) | 20 (0,8) | Neodymium REN® | Cotton-fiber pressed paper with light damping treatment |
| 90 (3,5) | - | 1,125 (2,48) | 25 (1,0) | High density flux ferrite | Cotton-fiber pressed paper with light damping treatment |
| 90 (3,5) | - | 1,190 (2,62) | 25 (1,0) | High density flux ferrite | Cotton-fiber pressed paper with light damping treatment |
| 90 (3,5) | - | 1,210 (2,66) | 30 (1,2) | High density flux ferrite | Cotton-fiber pressed paper with light damping treatment |
| 90 (3,5) | - | 1,270 (2,80) | 30 (1,2) | High density flux ferrite | Cotton-fiber pressed paper with light damping treatment |
| 90 (3,5) 28 (1,1) | - | - | - | - | - |
| 90 (3,5) 28 (1,1) | - | - | - | - | - |
| 170(6,7) | 2,4 (146,5) | 7,12 (15,7) | 60 (2,4) | High density flux ferrite | Cotton-fiber pressed paper with light damping treatment |
| 180 (7,1) | 2,8 (171) | 8,350 (18,41) | 60 (2,4) | High density flux ferrite | Cotton-fiber pressed paper with light damping treatment |

| Specific Component | AV CX 2W MB Crossover | | AV CX 2W MH Crossover |
|-----------------------------|-----------------------------|----------------------------------------|----------------------------------|
| | AV 5.0 / AV 6.5 + AV 1.1 | | AV 3.0 + AV 1.1 |
| Size | mm in. | 88,3 x123x36 3,5 x 4,8 x 1,4 | 88,3 x123x36 3,5 x 4,8 x 1,4 |
| Weight | kg lb | 0,300 0,66 | 0,250 0,55 |
| Power Handling W | peak continuous | AV 5.0 + AV 1.1 200 100 | AV 6.5 + AV 1.1 250 125 |
| Crossover | type cut off | AV 3.0 + AV 1.1 + AV 6.5 300 150 | |
| Component Adjustment | | LO/Hi-Pass 2,5kHz 12/12 dB Oct. | LO/Hi-Pass 4kHz 12/12 dB Oct. |
| | | Tw +2 0 -2 dB | |