

audison



АКСЕССУАРЫ

DRC MP

Пульт Управления

РУКОВОДСТВО ПОЛЬЗОВАТЕЛЯ

rev. 1.0

- Для работы с "прошивкой" (firmware) версии 2.0.0 и выше



1. DRC MP – ОБЩАЯ ИНФОРМАЦИЯ

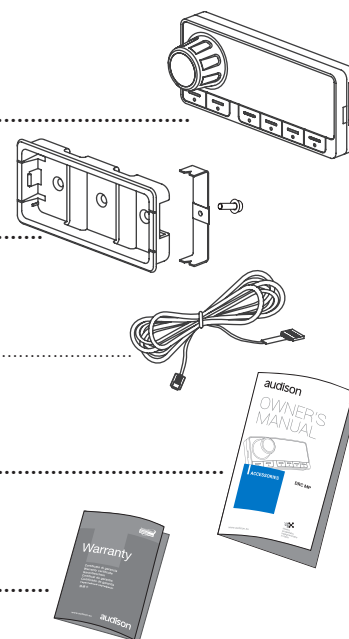
Проводной дистанционный пульт управления **DRC MP** (Digital Remote Control Multimedia Play) предназначен для совместной работы с различными устройствами Audison, поддерживающими интерфейс AC Link: аудиопроцессорами, усилителями и HD-медиаплеером. Пульт устанавливается в удобном для водителя месте и служит оперативному управлению основными функциями аудиосистемы. Небольшие размеры и наличие комплектной монтажной рамки-держателя упрощают размещение. Управление осуществляется с помощью поворотной нажимной ручки-джойстика с возможностью наклона влево/вправо и вверх/вниз, а также шести кнопок, назначение которых контекстно меняется в зависимости от текущего режима. При работе с совместимыми аудиопроцессорами и усилителями Audison доступны такие функции как: включение/выключение аудиосистемы, общая регулировка громкости (Master Volume), регулировка баланса, фейдера (фронт/тыл), уровня сабвуферного канала, выбор входов, выбор заранее сохраненного в памяти пресета с настройками, а также ряд дополнительных функций, в зависимости от оснащения подключенного устройства. При работе с медиаплеером **Audison bit Play HD** в системах, оборудованных видеомонитором, предоставляется возможность активации функции "Navi Command" для управления экранным меню плеера через ручку-джойстик **DRC MP**. Удобной функцией служит выбор времени нахождения плеера в режиме готовности (standby) после подачи управляющего сигнала отключения Remote Off.

Для наилучшей стилистической интеграции в интерьер современного автомобиля предусмотрено 42 варианта цвета свечения кнопок на лицевой панели. Яркость свечения кнопок и 2-строчного дисплея регулируется независимо в широких пределах, с возможностью автоматического переключения между режимами "день/ночь" по команде встроенного датчика освещенности. Дисплей отлично читается под любыми углами, а при желании его свечение может гаснуть через 2 мин после отсутствия обращений к пульту.

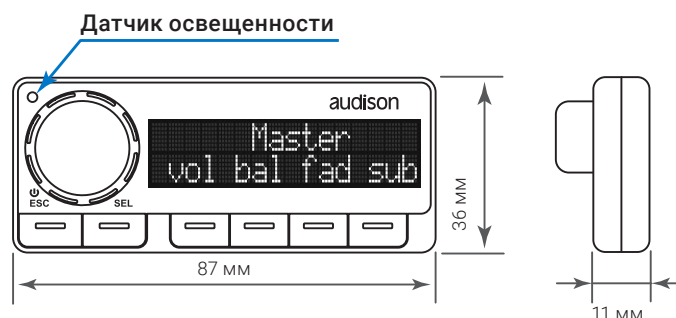
ПРЕДУПРЕЖДЕНИЕ: производитель оставляет за собой право вносить изменения в продукцию и программное обеспечение с целью дальнейшего усовершенствования. Возможно несоответствие некоторых из приведенных в данном Руководстве изображений с реальным отображением на дисплее.

2. КОМПЛЕКТАЦИЯ

1. DRC MP – цифровой пульт ДУ
2. Монтажная рамка-держатель
3. Кабель DRC / AC Link (RJ-12), 4,5 м
4. Краткое руководство пользователя (Quick Start Guide)
5. Гарантийный талон



3. РАЗМЕРЫ



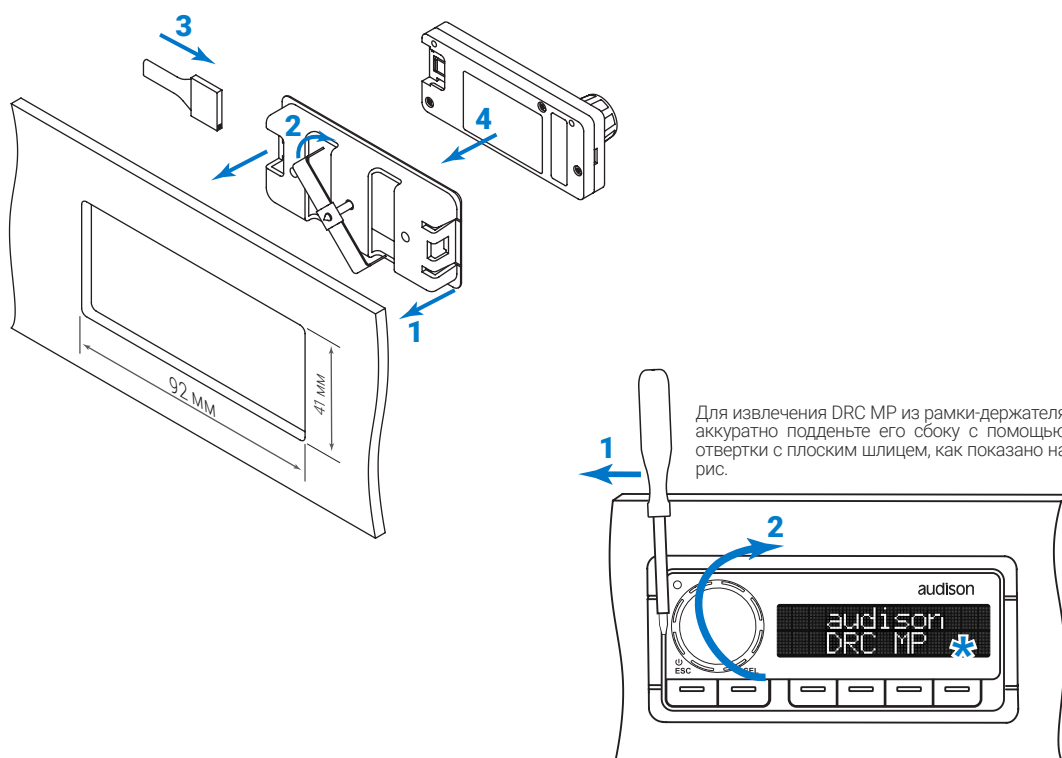
4. УСТАНОВКА

Перед установкой и подключением пульта DRC MP, пожалуйста, внимательно изучите данное Руководство пользователя. Также настоятельно рекомендуем изучить соответствующие разделы Руководства пользователя устройства Audison, к которому подключается пульт. Несоблюдение приведенных инструкций может привести к повреждениям и выходу из строя аудиокомпонентов.

МЕРЫ ПРЕДОСТОРОЖНОСТИ

1. Убедитесь, что автомобиль оснащен системой электропитания 12 вольт постоянного тока с заземлением отрицательного полюса на корпус.
2. Перед подключением DRC MP отключите питание у подключаемого устройства (например, аудиопроцессора), а также у всех других активных компонентов аудиосистемы. Несоблюдение приведенных инструкций может привести к повреждениям и выходу из строя аудиокомпонентов.
3. Не устанавливайте аудиокомпоненты в моторном отсеке или любых других местах, где они могут быть подвержены воздействию воды, избыточной влажности, пыли или грязи.
4. Запрещено прокладывать кабели аудиосистемы снаружи автомобиля, а также устанавливать аудиокомпоненты в местах, подверженных сильному нагреву, либо воздействию электромагнитного излучения.
5. Используйте DRC MP только при температуре воздуха в салоне автомобиля от 0°C до 55°C.
6. Убедитесь, что выбранное место расположения не влияет на функционирования механических и электрических узлов в автомобиле. Для корректной работы датчика освещенности, расположенного в верхнем левом углу лицевой панели пульта, он не должен оказываться в зоне затенения.
7. Способ прокладки и коммутации кабелей должен полностью исключать возможность их повреждения, или возникновения короткого замыкания. Для подключения DRC MP используйте только комплектный кабель DRC / AC LINK.
8. Будьте предельно внимательны при вырезании и сверлении отверстий в автомобиле. Тщательно проверяйте, чтобы под выбранным местом для этих целей не было электропроводки или каких-либо элементов конструкции автомобиля. При необходимости используйте соответствующие монтажные аксессуары, приобретаемые отдельно.
9. Используйте резиновые втулки для защиты кабеля при прокладывании через отверстия в металле, а также теплоизолирующие материалы, если не удастся избежать прокладки кабеля через подверженные нагреву зоны.

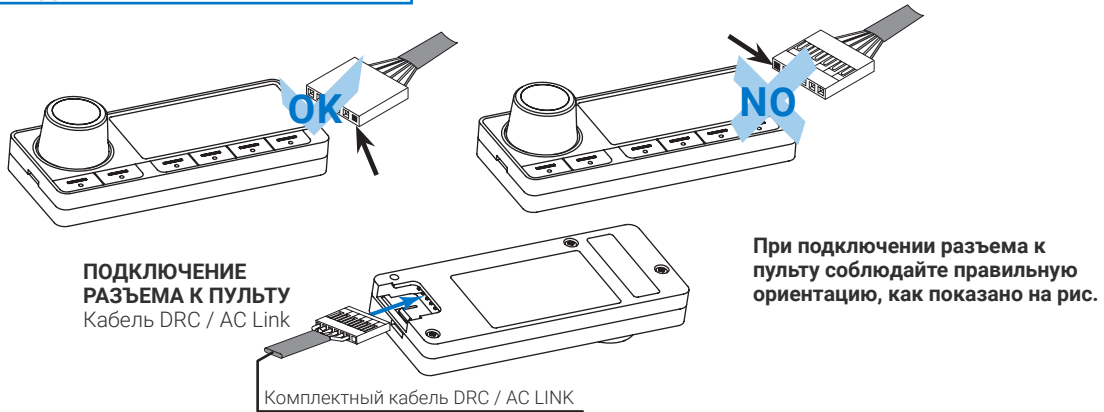
Установка монтажной рамки-держателя и крепление DRC MP



*** ПРЕДУПРЕЖДЕНИЕ:** для очистки лицевой панели пульта аккуратно сотрите грязь мягкой тканью, которую допускается слегка смочить в простой воде. Во избежание повреждения панели или дисплея, запрещается использовать при очистке агрессивные жидкости (бензин, растворитель и т.д.), а также вещества и предметы с высокими абразивными свойствами.

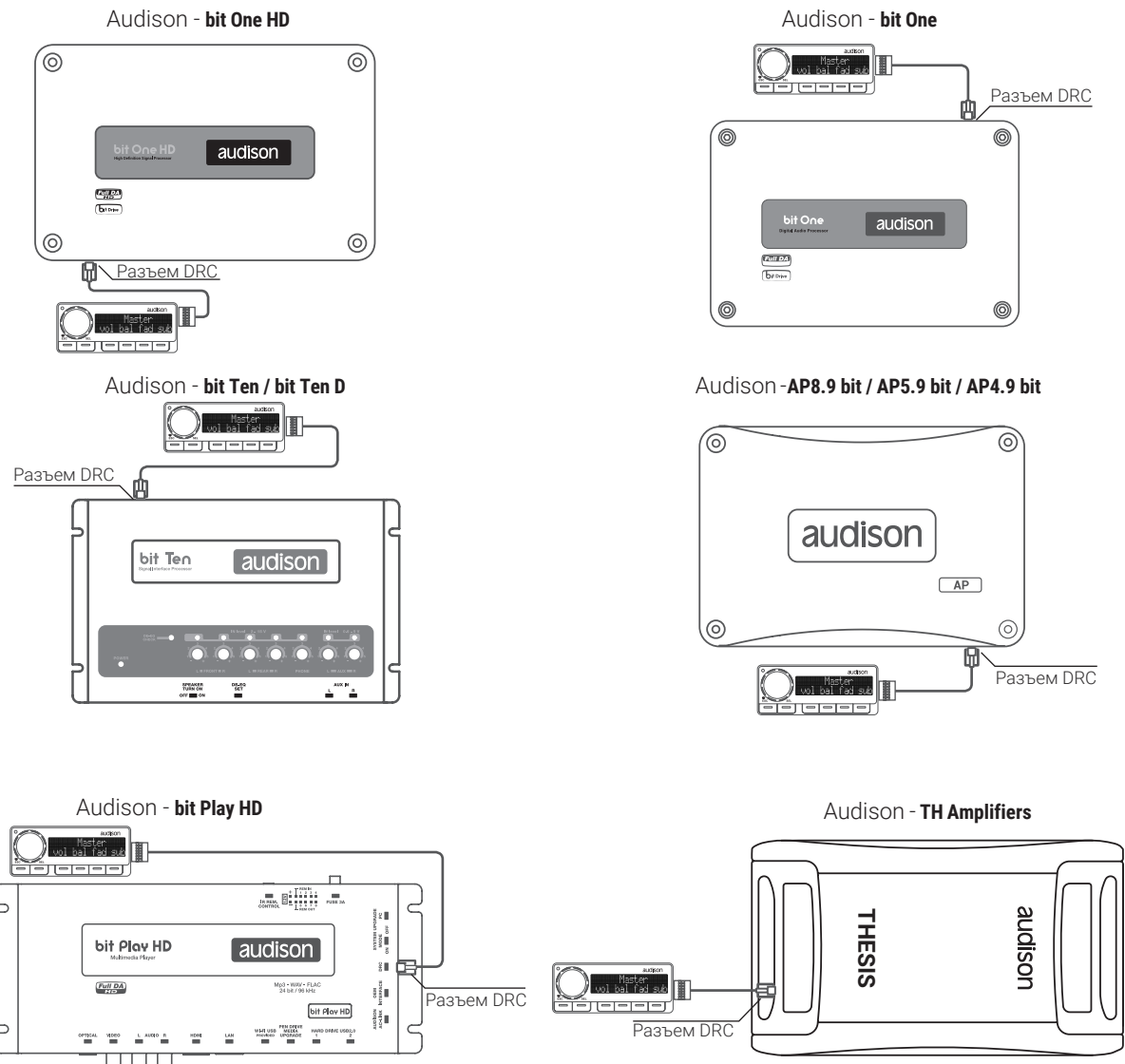
5. ПОДКЛЮЧЕНИЕ

5.1 ПОДКЛЮЧЕНИЕ КАБЕЛЯ К DRC MP

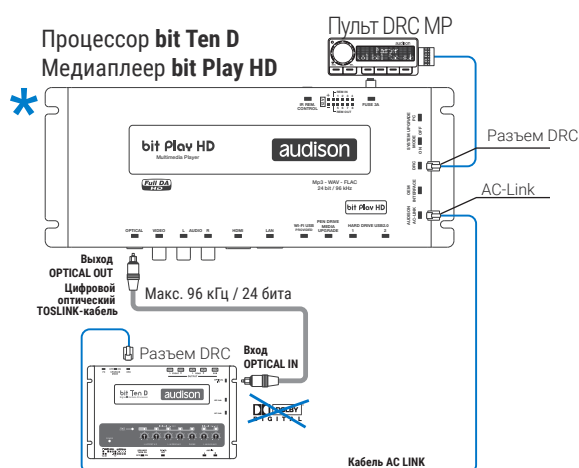
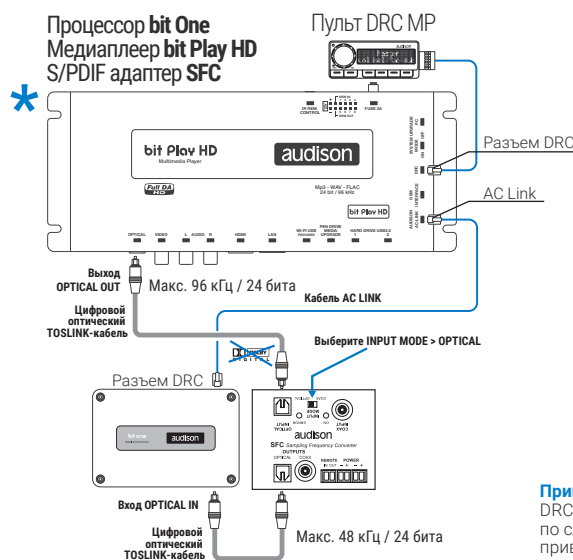
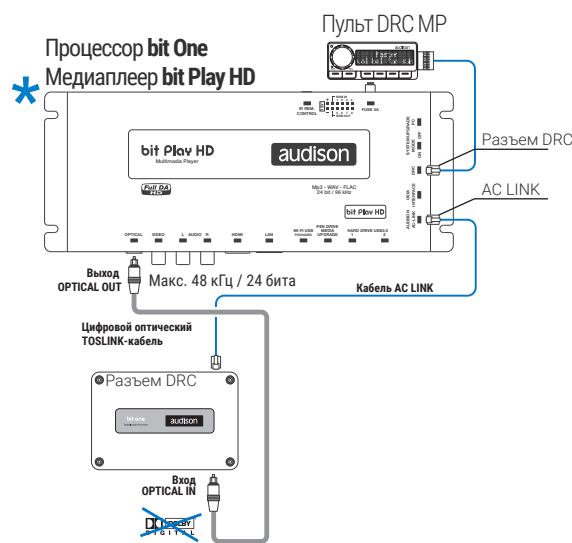
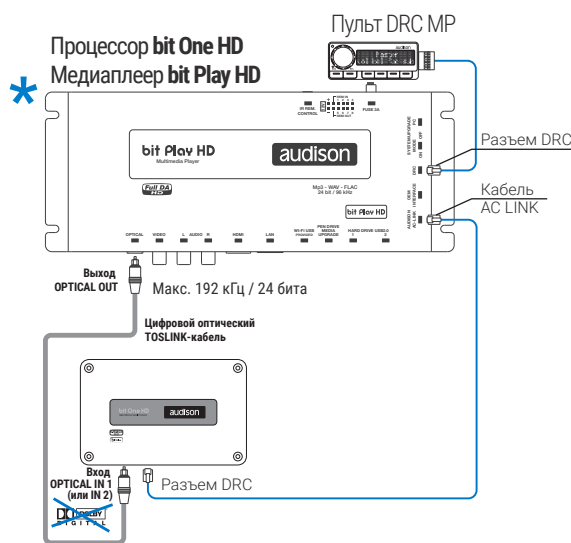


5.2 ПОДКЛЮЧЕНИЕ К УСТРОЙСТВАМ

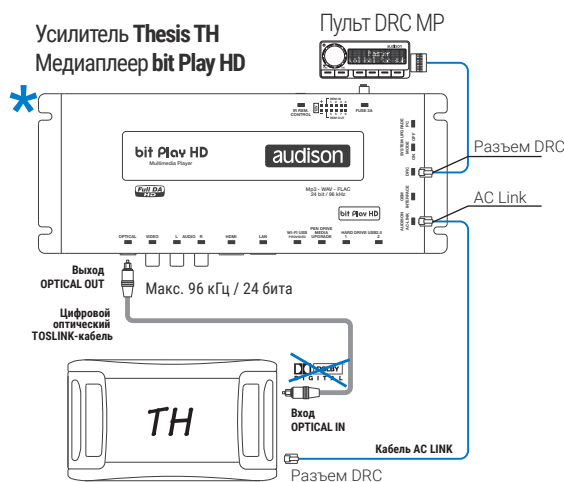
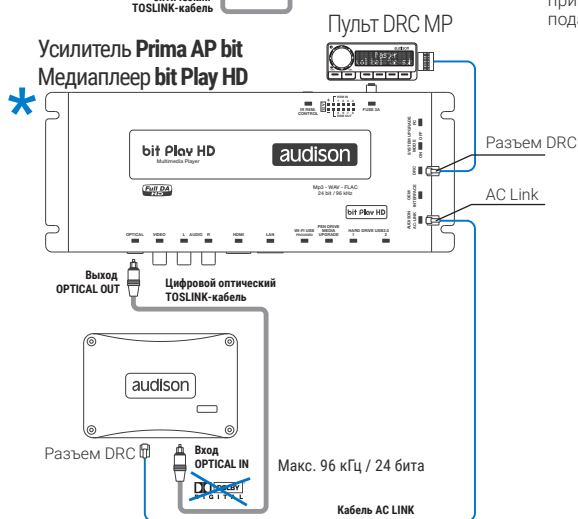
5.2.1. Прямое подключение к устройствам Audison, оснащенным разъемом DRC



5.2.2. Подключение в системе с несколькими активными устройствами Audison: медиаплеером bit Play HD и процессором/усилителем



Примечание: в системах с процессором bit Ten подключение пульта DRC MP к медиаплееру bit Play HD, и медиаплеера к процессору по служебному интерфейсу AC LINK выполняются аналогично приведенной здесь схеме. Однако аудиосигнал от медиаплеера подается на аналоговый вход процессора.



* Установите на медиаплеере bit Play HD **МАКСИМАЛЬНЫЙ УРОВЕНЬ ГРОМКОСТИ**

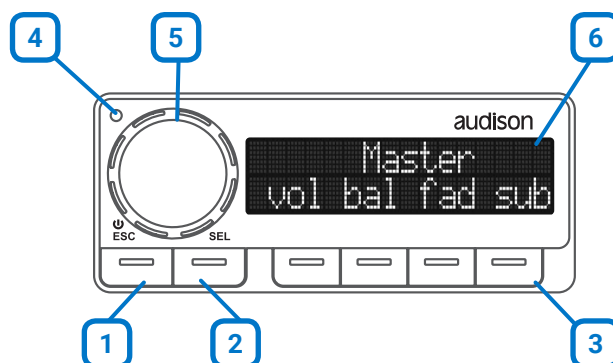
ПРЕДУПРЕЖДЕНИЕ:



Во всех указанных схемах подключения уровень громкости регулируется с помощью пульта DRC MP в процессоре или усилителе Audison, по командам служебного интерфейса AC LINK.

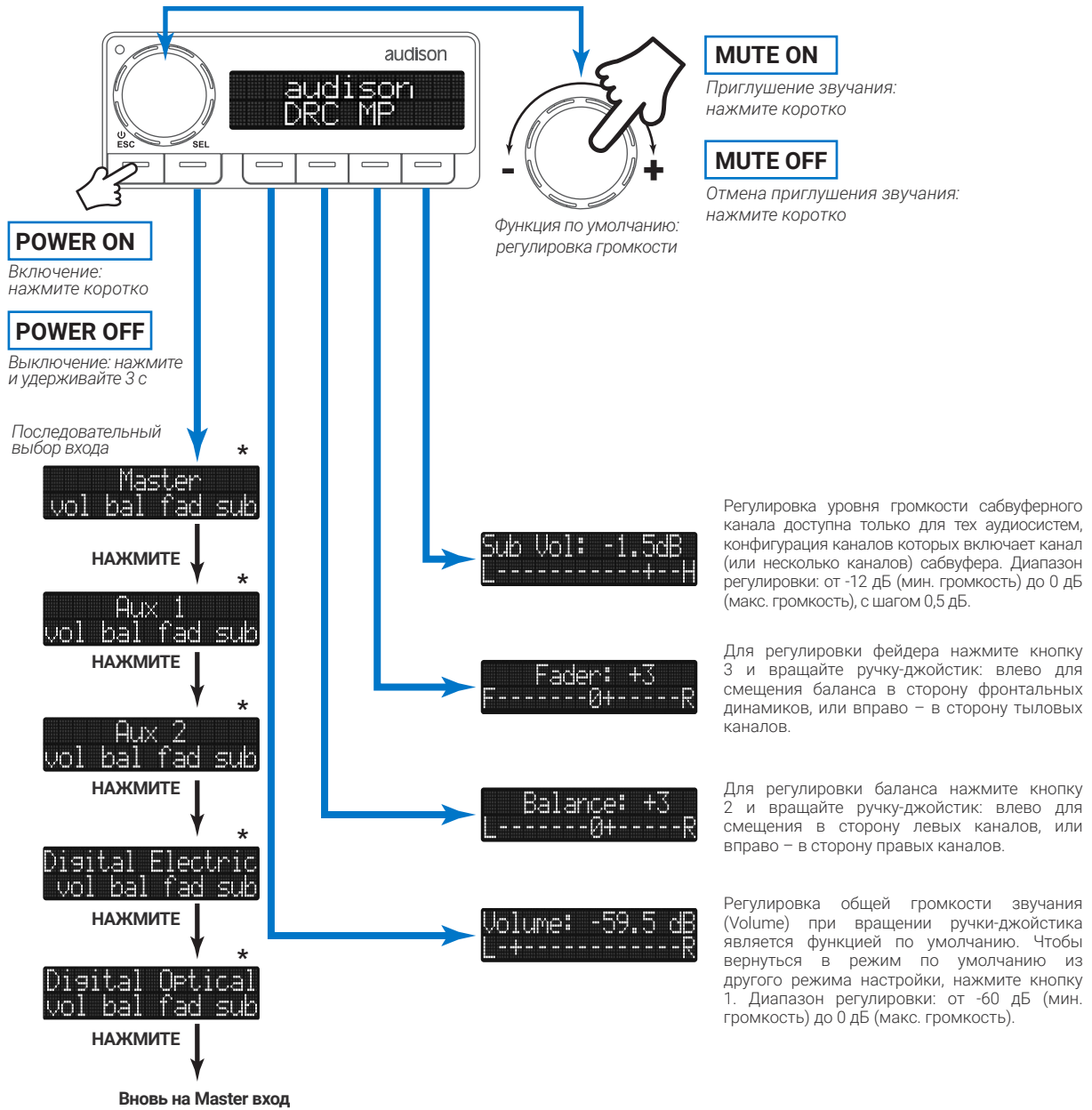
6. ОРГАНЫ УПРАВЛЕНИЯ И ДОСТУПНЫЕ ОПЕРАЦИИ

Органы управления DRC MP



1. **Кнопка POWER ON / ESC:** Нажмите кнопку  для включения подключенного устройства и самого пульта. Нажмите и удерживайте (около 3-х секунд) для выключения системы. При навигации по разделам меню кнопка выполняет функцию ESCAPE (ESC) – нажмите коротко (не более 1-й секунды) для возврата к меню по умолчанию.
2. **Кнопка SEL:** Нажмите для последовательного выбора (SELECT) доступных входов на подключенном устройстве.
3. **Четыре многофункциональные кнопки:** Назначение этих кнопок меняется контекстно, в зависимости от режима настройки. Подсказками служат сокращенные символы в нижней строке дисплея. Назначение по умолчанию, слева направо: Регулировка общей громкости звучания VOLUME (vol), Регулировка баланса левый/правый BALANCE (bal), Регулировка фейдера FADER (fad), Регулировка уровня громкости сабвуферного канала SUB VOLUME (sub).
4. **Датчик освещенности:** С помощью датчика освещенности выполняется автоматическое переключение между режимами "Night&Day" (День&Ночь), а также изменение яркости свечения кнопок и дисплея. Активация/деактивация и настройка оптимального диапазона изменения яркости свечения выполняются независимо для кнопок и дисплея в одном из разделов меню (см. п. 6.3). При желании можно отключить автоматическое изменение яркости свечения, установив фиксированное значение вручную.
5. **Поворотно-нажимная ручка-джойстик:** Многофункциональная ручка служит для регулировки множества параметров, в зависимости от выбранного режима. Функции по умолчанию: вращение для регулировки общей громкости звучания VOLUME и нажатие для включения/выключения приглушения звучания MUTE. В системах с медиаплеером bit Play HD и видеомонитором доступен режим "Navi Command" для управления плеером через графическое меню путем отклонения ручки влево/вправо/вверх/вниз (см. п. 6.6).
6. **Дисплей:** 2-строчный монохромный дисплей, по 16 символов в каждой строке.

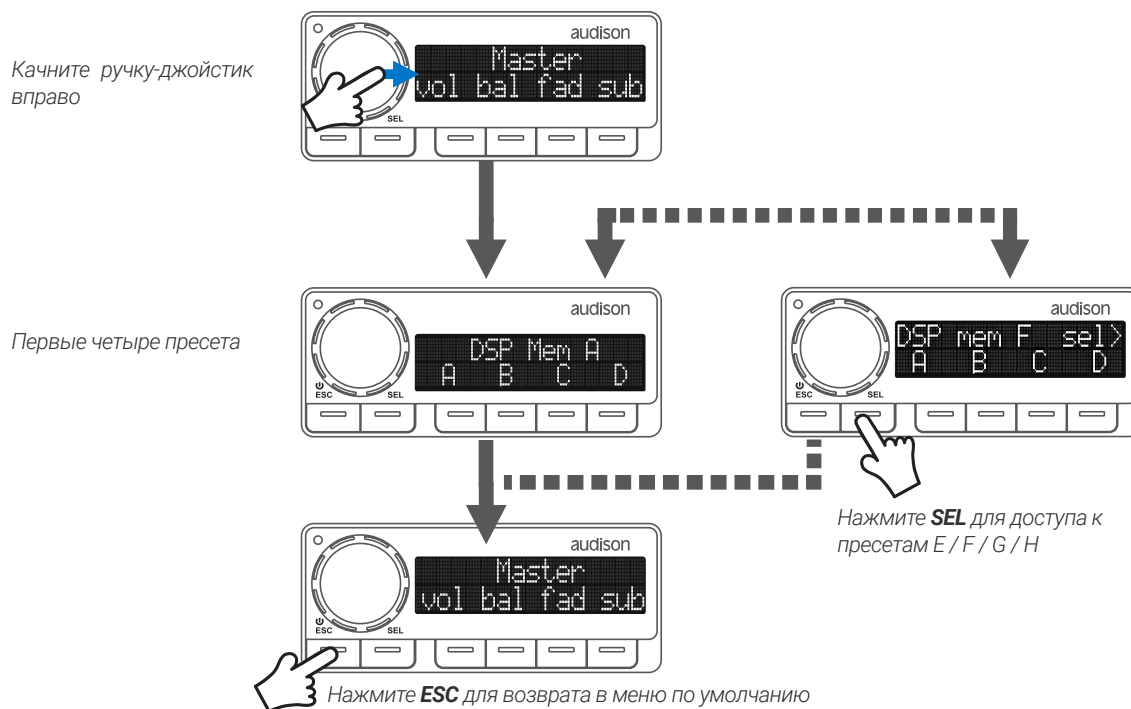
6.1 МЕНЮ ПО УМОЛЧАНИЮ



* Путем последовательного выбора при нажатии кнопки SEL можно переключиться на те входы, которые были указаны при конфигурации входов процессора (в процессе работы Мастера конфигурации I/O Configuration Wizard). Приведенный на схеме пример соответствует доступным входам процессора Audison bit One.

6.2 ВЫБОР ПРЕСЕТОВ

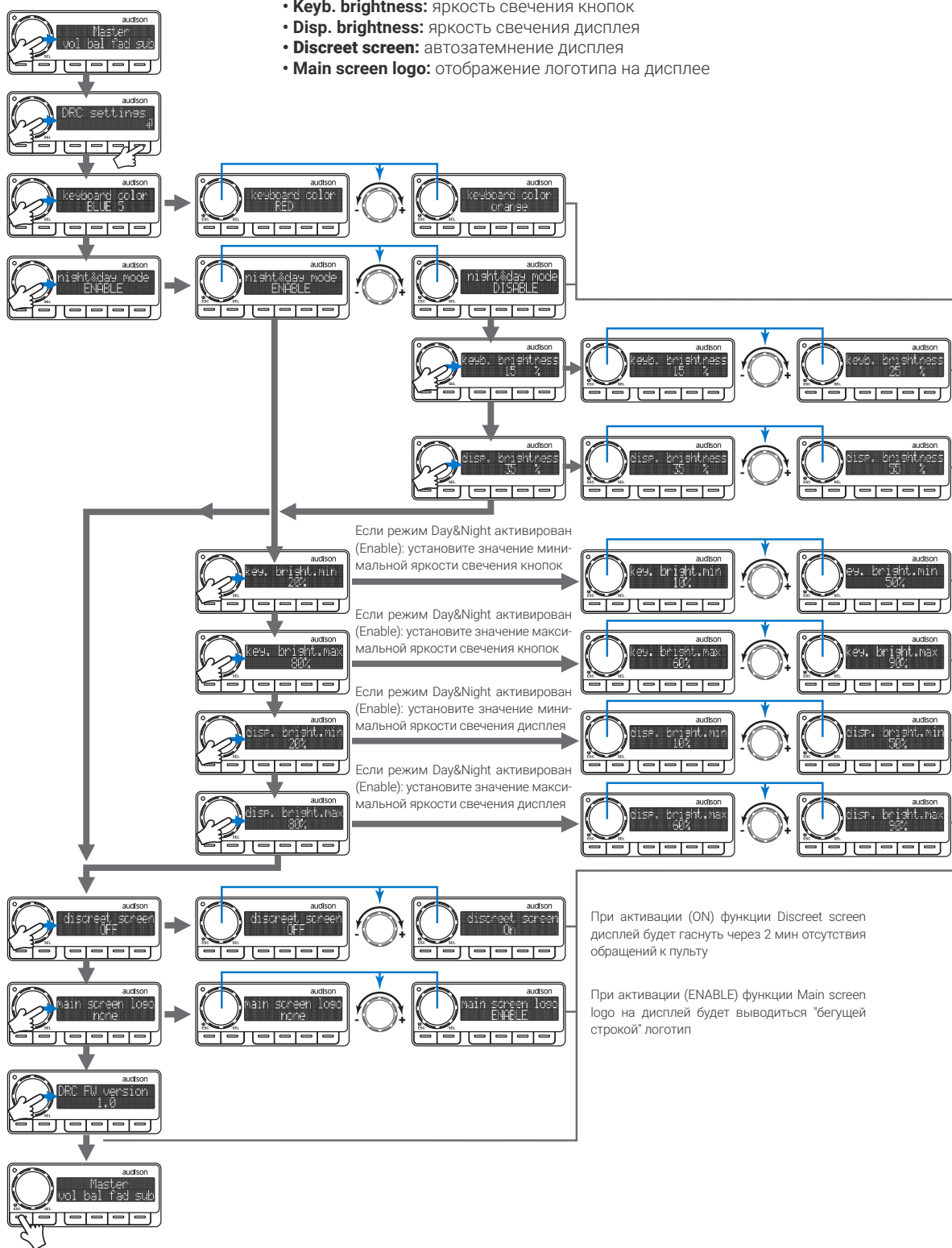
С помощью пульта DRC MP можно выбирать заранее сохраненные в ячейках памяти процессора, либо усилителя со встроенным процессором, пресеты – предустановки с разными настройками аудиосистемы. Количество доступных пресетов зависит от модели подключенного процессора/усилителя: от двух (Memory A / B) до восьми (Memory A / B / C / D / E / F / G / H). Одновременно выводится на дисплей не более четырех названий пресетов.



6.3 НАСТРОЙКА DRC MP: DRC SETTINGS

В этом разделе меню выполняется пользовательская настройка различных функций пульта DRC MP:

- **Keyboard color:** цвет свечения кнопок
- **Day&Night mode:** режим День&Ночь > Enable (вкл) / Disable (выкл)
- **Keyb. brightness:** яркость свечения кнопок
- **Disp. brightness:** яркость свечения дисплея
- **Discreet screen:** автозатемнение дисплея
- **Main screen logo:** отображение логотипа на дисплее

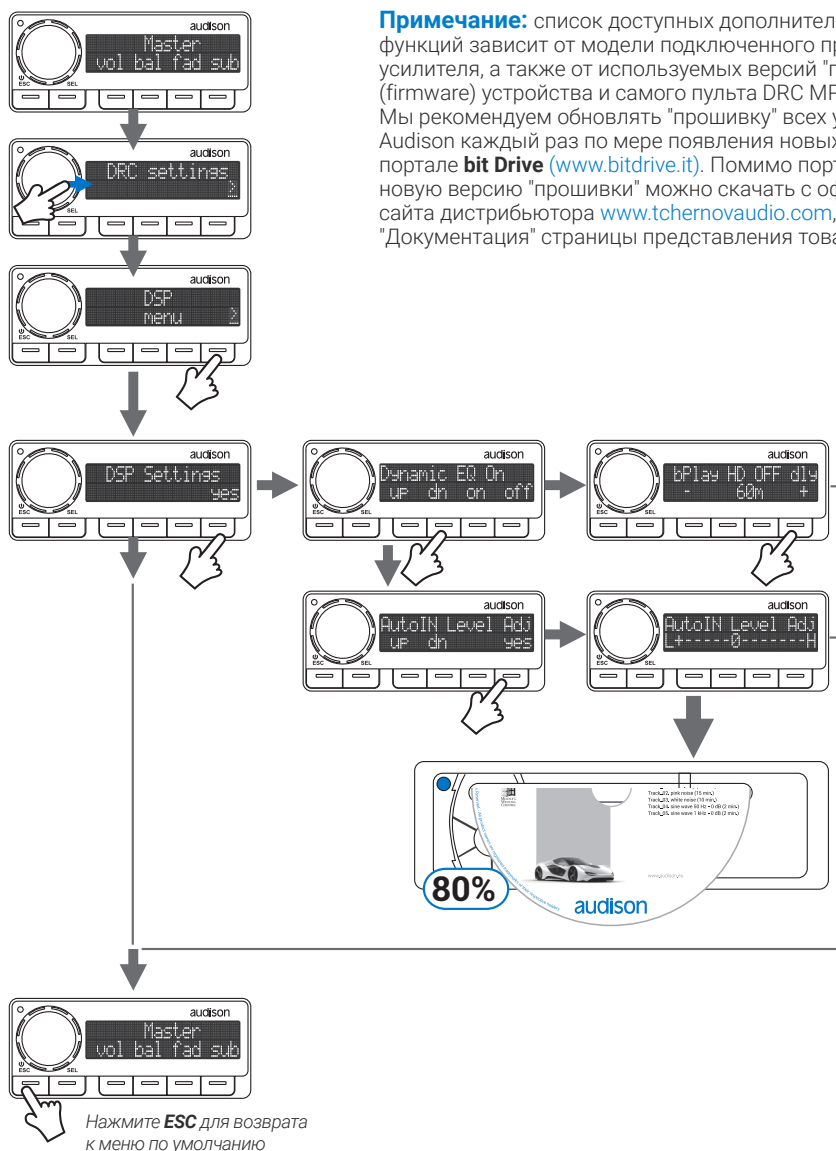


Возврат к меню по умолчанию

6.4 РАСШИРЕННЫЕ ФУНКЦИИ УПРАВЛЕНИЯ ПРОЦЕССОРОМ

В этом разделе меню выполняется управление некоторыми функциями процессоров, либо усилителей со встроенным процессором, Audison:

- **Auto In Level Adj:** калибровка чувствительности Master входа (на схеме ниже)
- **Dynamic EQ:** включение/выключение динамического эквалайзера (на схеме ниже)
- **Bass Boost:** включение/выключение схемы подъема баса Bass Boost



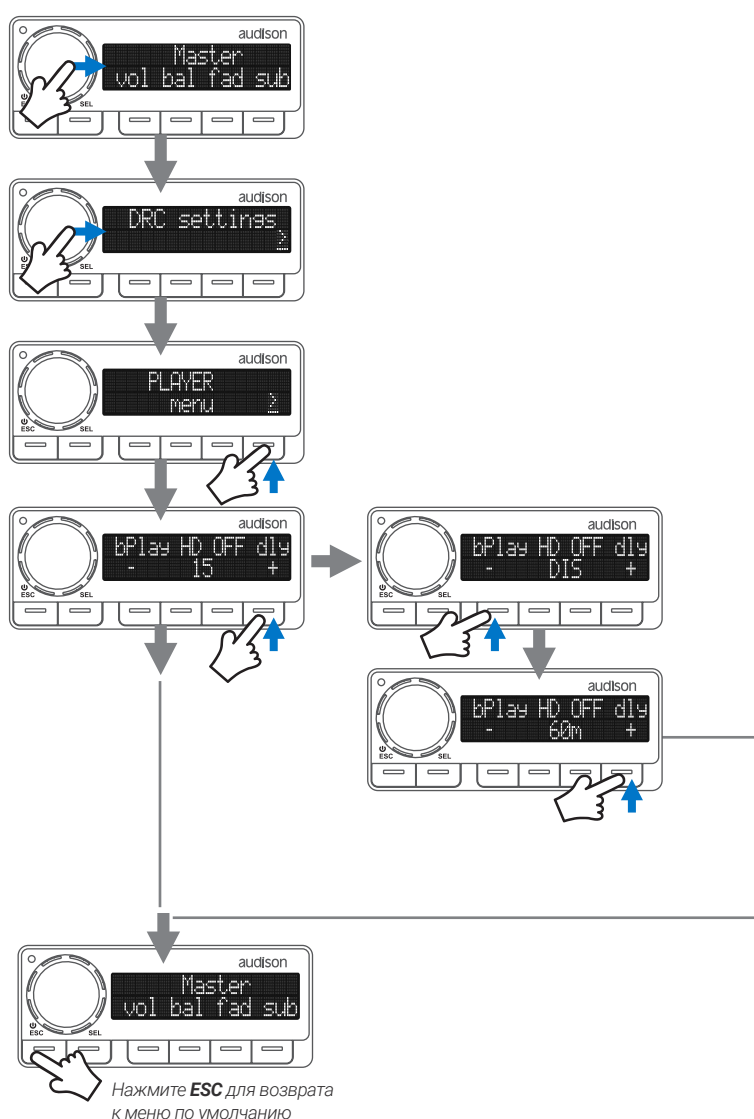
ПРЕДУПРЕЖДЕНИЕ: несмотря на доступность функции калибровки входной чувствительности Auto In Level Adj с помощью пульта DRC MP, мы настоятельно рекомендуем выполнять эту операцию другим способом: в соответствующем разделе настройки программного обеспечения процессора при подключении к персональному компьютеру (ПК). Заданный уровень входной чувствительности имеет чрезвычайную важность для качества звучания и предотвращения выхода аудиокомпонентов из строя, поэтому требует максимально тщательной настройки.



6.5 ФУНКЦИИ УПРАВЛЕНИЯ МЕДИПЛЕЕРОМ bit Play HD

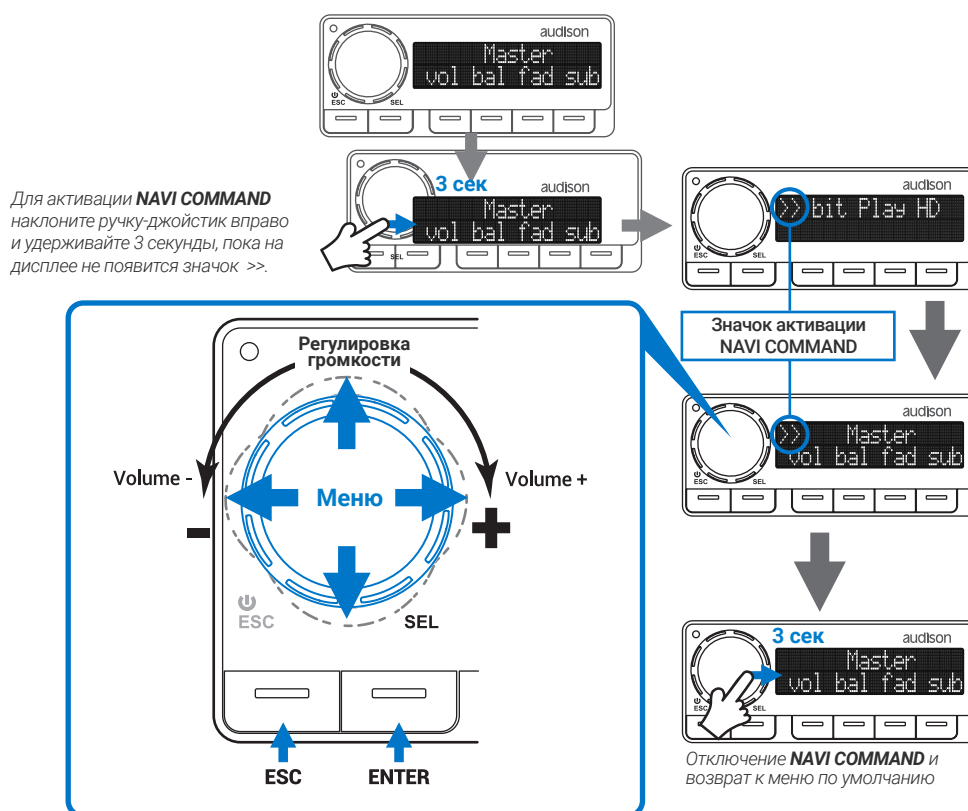
6.5.1. НАСТРОЙКА ЗАДЕРЖКИ ВЫКЛЮЧЕНИЯ ПЛЕЕРА OFF DELAY

Этот раздел меню доступен только в аудиосистемах с медиаплеером Audison bit Play HD. В медиаплеере должна применяться системная "прошивка" (control firmware) не старше версии 1.1.6.1 и медиа "прошивка" (media firmware) не старше версии 1.1.1.0. При соблюдении этих условий возможна настройка с пульта DRC MP функции **bit Play HD OFF Delay** (отображение на дисплее - **bPlay HD OFF Dly**): задание времени нахождения плеера в режиме готовности (standby) после снятия управляющего сигнала цепи Remote (или после после команды выключения, полученной по интерфейсу AC LINK) перед полным выключением. Время задается в минутах, в диапазоне от 1 мин до 60 мин, значение по умолчанию составляет 15 мин. При желании функцию можно отключить, выбрав Disable (отображение на дисплее - **DIS**)



6.5.2. УПРАВЛЕНИЕ ЭКРАННЫМ МЕНЮ ПЛЕЕРА NAVI COMMAND

Этот раздел меню доступен только в аудиосистемах с медиаплеером Audison bit Play HD. Для работы с функцией **Navi Command** необходим видеомонитор, на который выводится экранное меню плеера: это может быть монитор головного устройства с AV-входом (или видеовходом), или отдельный монитор. При активации **Navi Command** в левом верхнем углу дисплея DRC MP появляется значок ">>" (см. рис. ниже). Навигация по разделам экранного меню осуществляется наклоном ручки-джойстика влево/вправо/вверх/вниз, выбор нужного пункта – кнопкой **ENTER** (см. рис.), отмена действия – кнопкой **ESC**. Тщательно проработанная эргономика пульта с ручкой-джойстиком способствует большому удобству пользования, позволяя водителю не отвлекаться от управления автомобилем.



6.6 СООБЩЕНИЯ НА ДИСПЛЕЕ

6.6.1. СТАТУС ПОДКЛЮЧЕНИЯ УСТРОЙСТВА AUDISON К ПК

Для процессоров или усилителей со встроенным процессором Audison предусмотрено подключение к персональному компьютеру (ПК) для настройки с помощью соответствующего программного обеспечения. В этом режиме управление устройством с подключенного пульта DRC MP автоматически блокируется, о чем выводится сообщение на дисплей (рис. справа). При прекращении соединения устройства с ПК пульт автоматически активируется вновь.



PC control
DRC is disabled

6.6.2. ОПОВЕЩЕНИЯ СИСТЕМЫ ЗАЩИТЫ И ДИАГНОСТИКИ УСИЛИТЕЛЕЙ AUDISON PRIMA AP bit

При использовании DRC MP с усилителями Audison Prima AP bit на дисплей могут выводиться сообщения о возможных неполадках:

1. Сработала схема защиты усилителя от перегрева.



thermal
protection

2. Сработала схема защиты от перегрузки.



overload
protection

3. Напряжение питания усилителя слишком высокое, превышает 16 В.



battery over
voltage protect.

4. Нормальное функционирование усилителя нарушено по неизвестной причине. Необходимо обратиться в авторизованный сервис-центр Audison.



call
service

6.6.3. ОПОВЕЩЕНИЯ СИСТЕМЫ ЗАЩИТЫ И ДИАГНОСТИКИ УСИЛИТЕЛЕЙ AUDISON THESIS TH

При использовании DRC MP с усилителями Audison Thesis TH на дисплей могут выводиться сообщения о возможных неполадках:

1. Сработала схема защиты усилителя от перегрева.



TH quattro (0)
Ov. Temperature

2. Сработала схема защиты от перегрузки (чаще всего вызвано недопустимо малым сопротивлением нагрузки).



TH quattro (0)
Overload B-L

3. Возникновение клиппинга (особый вид перегрузки, связанный с резким ростом искажений) в выходных каналах.



TH quattro (0)
Clip B-L

4. Необходима проверка подключения усилителя к динамикам.



TH quattro (0)
Check Speakers

5. Нормальное функционирование усилителя нарушено по неизвестной причине. Необходимо обратиться в авторизованный сервис-центр Audison.



TH quattro (0)
Service A-L

7. ОБНОВЛЕНИЕ "ПРОШИВКИ" ПУЛЬТА DRC MP

Мы рекомендуем обновлять "прошивку" (firmware, специализированное ПО, управляющее работой устройства) для DRC MP каждый раз по мере появления новых версий ПО на портале **bit Drive** (www.bitdrive.it). Для этого необходимо скачать файл "DRC MP update *.*" (расширение **.zip**, вместо *.* будут указаны цифры номера версии ПО) из раздела **Support** портала **bit Drive**: <http://www.audisonbitdrive.eu/index.php?r=ssupport> Скачивание доступно незарегистрированным пользователям. Помимо портала **bit Drive**, новую версию "прошивки" можно скачать с официального сайта дистрибьютора www.tchernovaudio.com, в разделе "Документация" страницы представления DRC MP.

Для обновления "прошивки" DRC MP выполните следующее:

1. Распакуйте скачанный zip-файл DRC MP update *.* в одноименную папку и запомните путь к месту ее расположения.
2. Подключите DRC MP к процессору или усилителю Audison.
3. Подключите процессор или усилитель Audison к ПК с помощью USB-кабеля. На ПК должно быть установлено программное обеспечение для настройки усилителя или процессора, однако на этом этапе запускать его не требуется.
4. Включите усилитель или процессор Audison.
5. Откройте папку DRC MP update *.* и запустите файл DRC_MP_update.exe

ПРЕДУПРЕЖДЕНИЕ: Процедура обновления "прошивки" требует тщательного соблюдения необходимых условий. ЧРЕЗВЫЧАЙНО ВАЖНО, чтобы во время процесса обновления не происходило следующих событий:

- автоматического перехода ПК в режим "Сон"
- отключения питания от устройства Audison
- отсоединения USB-кабеля
- отсоединения DRC MP от устройства Audison

Временно отключите автоматический переход ПК в режим "Сон", запуск экранной заставки, а также любых других функций смены рабочего режима ПК. Гроверьте Параметры энергосбережения через Панель управления Windows. Закройте все остальные приложения на ПК. Временно приостановите работу антивирусного и антишпионского (anti-spyware) ПО на ПК.

6. В открывшемся окне в строке "select:" введите с клавиатуры ПК цифру, соответствующую подключенному устройству Audison. Затем введите цифру 9 для запуска процесса обновления "прошивки" DRC MP.

Примечание: пункт 2> bitTen в предложенном списке означает как процессор bit Ten, так и bit Ten D.

```

C:\Users\Desktop\DRC MP update 1.2\DRC_MP_update.exe
DRC MP update (version 1.2)
1) AP bit
2) bitTen
3) bitOne / TH
4) bitPlayHD
4) quit
select: _
    
```

7. После успешного завершения процесса обновления "прошивки" DRC MP выключите устройство Audison и отключите его от ПК. Информацию о текущей версии "прошивки" можно узнать в окне **DRC FW version** на дисплее пульта, в разделе DRC Settings (см. п. 6.3).

ПРЕДУПРЕЖДЕНИЕ: ВОЗМОЖНЫЕ СООБЩЕНИЯ ОБ ОШИБКАХ

Если выполнение программы DRC MP update приводит к ошибкам, выполните следующее:

- откройте web-браузер, выполните поиск и скачайте файл "dotNetFx40_Full_x86_x64" (через поисковую систему, или на сайте **microsoft.com**) – это бесплатное ПО разработки Microsoft.
- установите Microsoft .NET Framework 4, следуя инструкциям установщика.
- после успешной установки Microsoft .NET Framework 4 выполните повторно вышеописанные операции по обновлению "прошивки" DRC MP.

Если процесс обновления "прошивки" привел к неработоспособности DRC MP, выполните обновление заново. Если проблему не удалось устранить, следует обратиться в авторизованный сервис-центр Audison.

8. ТЕХНИЧЕСКИЕ ХАРАКТЕРИСТИКИ

ПОДКЛЮЧЕНИЕ

К совместимым устройствам Audison через комплектный кабель DRC / AC Link (RJ-12), 4,5 м

РАЗМЕРЫ

DRC MP, основной блок
(Ширина x Высота x Глубина) 87 x 36 x 11 мм

Монтажная рамка-держатель
(Ширина x Высота) 92 x 41 мм

СОВМЕСТИМЫЕ УСТРОЙСТВА

Audison Prima: AP8.9 bit, AP5.9 bit, AP4.9 bit

Audison bit: bit One, bit Ten, bit Ten D, bit Play HD

Audison Thesis: TH uno, TH due, TH quattro

ФУНКЦИИ

Меню по умолчанию:

Регулировка общей громкости звучания Master Volume, громкости канала сабвуфера Subwoofer Volume, баласа фронт/тыл Fader, баланса левый/правый Balance, выбор доступного входа Source selector (Master и доп. входы).

Раздел настройки DRC Settings:

Настройка цвета свечения кнопок Keyboard color, яркости свечения кнопок Keyboard brightness, яркости свечения дисплея Display brightness, режима Day&Night, функции автозатемнения дисплея Discreet screen, отображения логотипа на дисплее Main screen logo.

Выбор пресетов DSP Memory*:

Доступно для всех процессоров и усилителей со встроенным процессором Audison.

Управление некоторыми функциями процессоров DSP Settings*:

Динамический эквалайзер Dynamic EQ, схема подъема баса Bass Boost, калибровка входной чувствительности AutoIN Level Adj.

Управление некоторыми функциями медиплеера bit Play HD:

Настройка времени нахождения в режиме standby - bit Play HD off delay.

Функция Navi Command для медиплеера bit Play HD **:

Управление через экранное меню с помощью ручки-джойстика и кнопок ENTER / ESC (Escape).

* Количество доступных пресетов, доступность и состав дополнительных функций зависят от модели подключенного устройства Audison

**Для функционирования Navi Command в системе должен быть видеомонитор



www.audison.eu
www.audisonbitdrive.eu

audison

ISTINTO
INNOVATIVO

PART OF ELETTROMEDIA - 62018 Potenza Picena (MC) Italy - T +39 0733 870870 - F +39 0733 870880 - www.elettromedia.it
ЭКСКЛЮЗИВНЫЙ ДИСТРИБЬЮТОР (ИМПОРТЕР): ООО "Чернов Аудио", Россия, 123007, Москва, ул. 3-я Магистральная, д. 30, стр. 2,
тел. 7 495 721 1381, www.tchernovaudio.ru

Указанные технические характеристики могут быть изменены без предварительного уведомления с целью дальнейшего усовершенствования