

Спецификация запасных частей

Воздушный отопитель

AT 2000 ST | AT 2000 STC



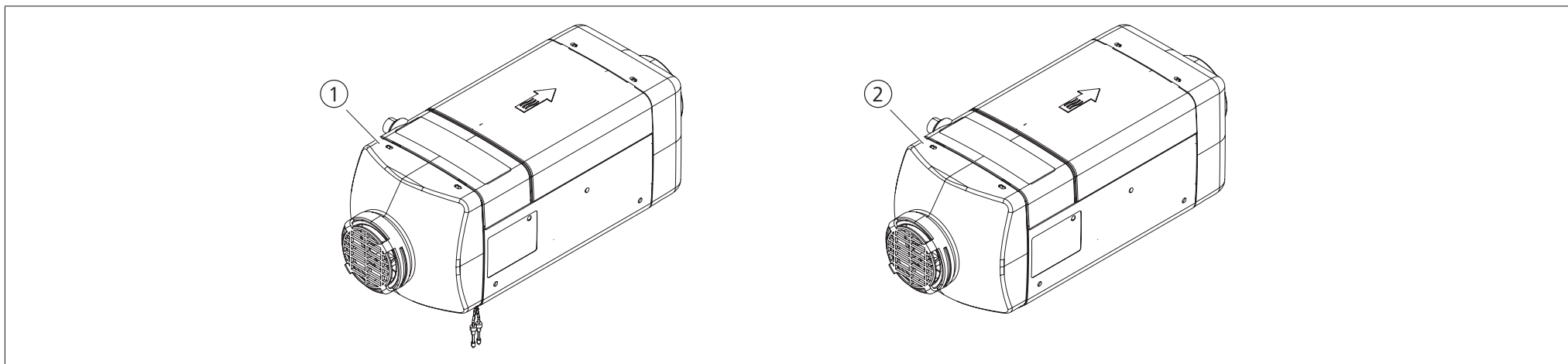
Русский

Оглавление

1	Отопители заменяемые в сборе	3
2	Внешние детали отопителя	4
3	Внутренние детали отопителя	6
4	Жгут проводов	8
5	Элементы управления	9
6	Детали топливной системы	10
7	Подача воздуха для горения / Система выпуска отработанных газов	11
8	Специальное исполнение: Daimler	12

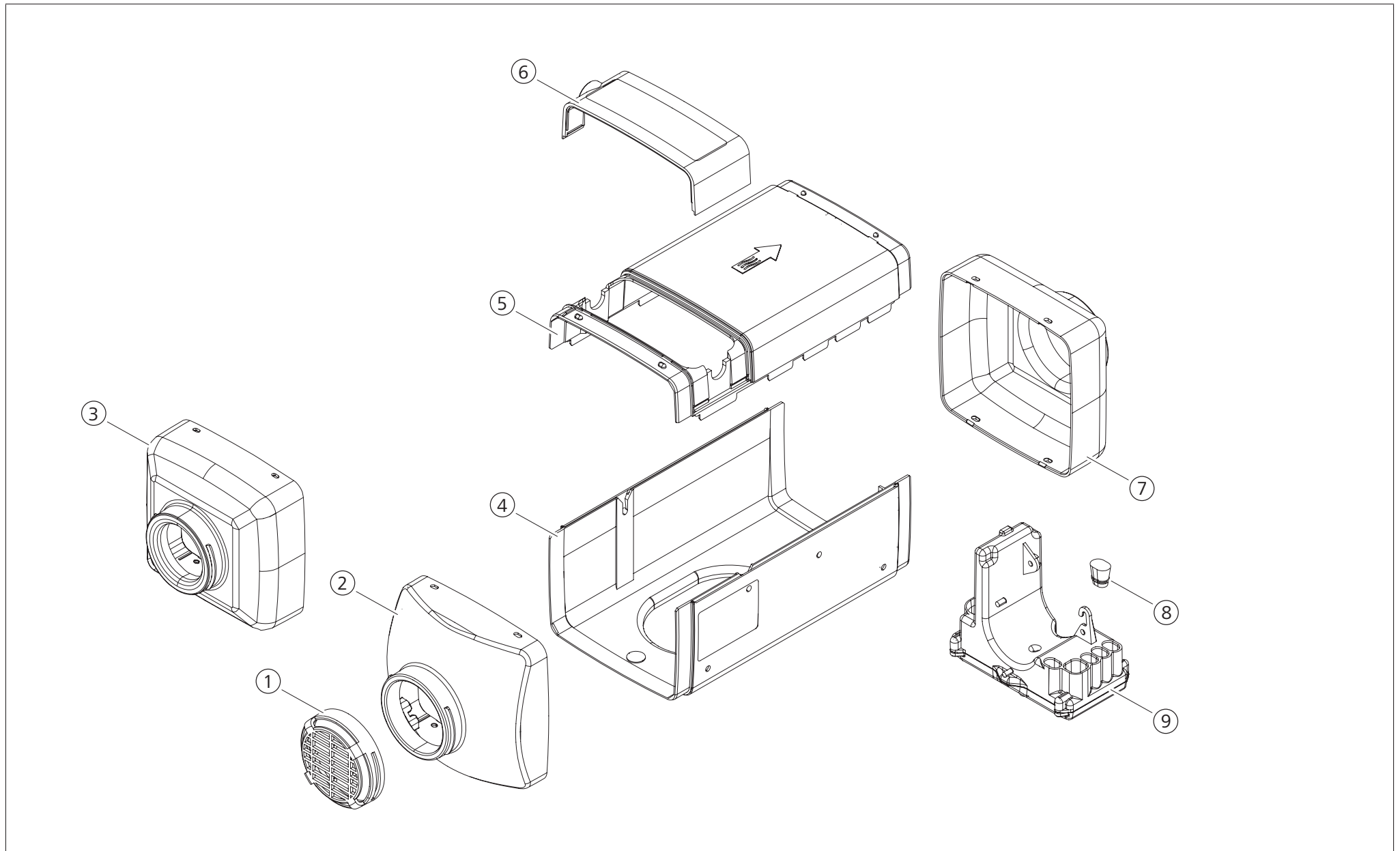
При каждом снятии отопителя, а также при его ремонте убедитесь, что заменили прокладки и уплотнения на новые.

1 Отопители заменяемые в сборе



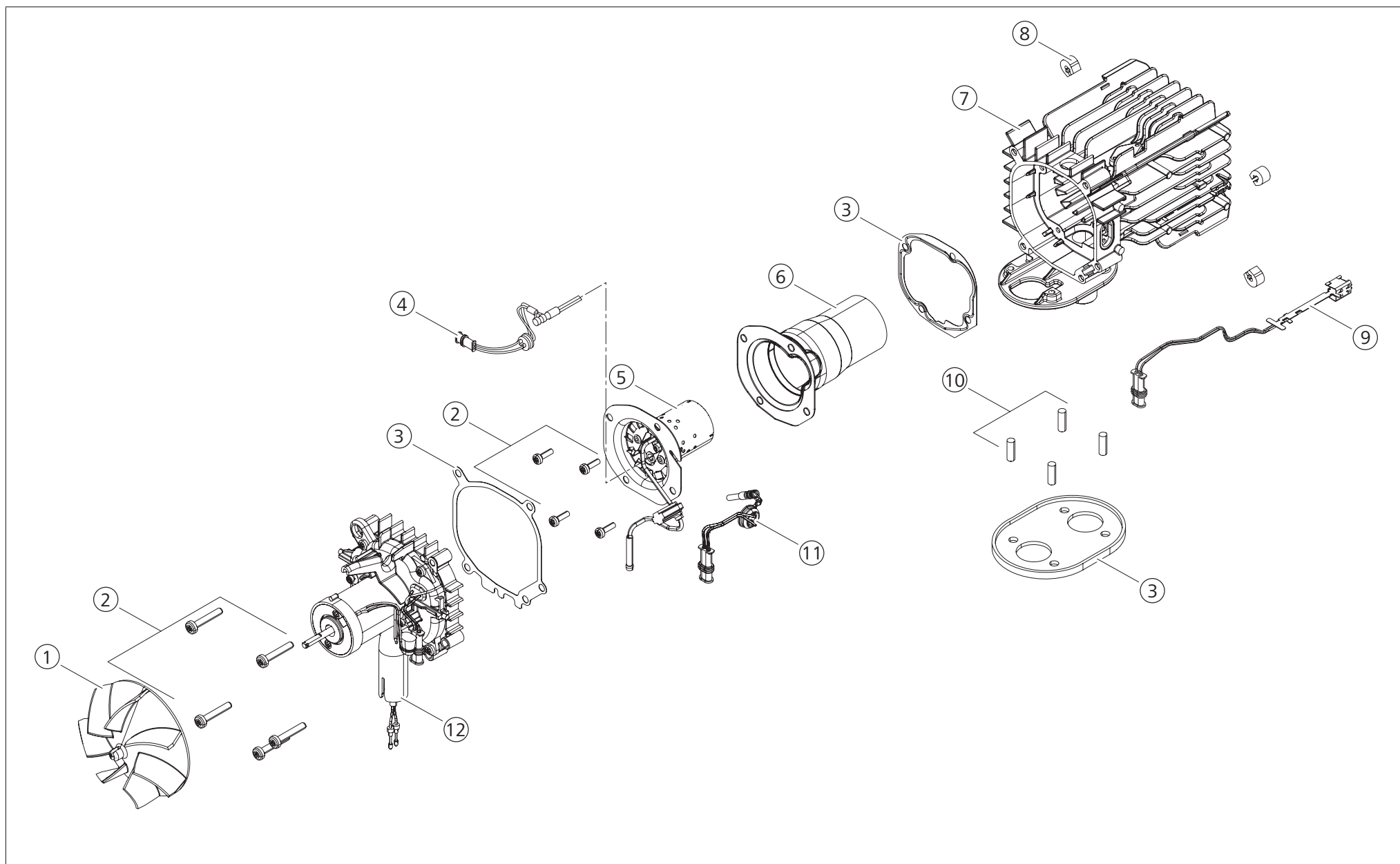
Поз.	AT 2000 ST		AT 2000 STC		Деталь №	Описание
	Бензин	Дизель	Бензин	Дизель		
1	■				1302771B	AT 2000 ST Бензин (.10) 12 В
1		■			1302772B	AT 2000 ST Дизель (.11) 12 В
1		■			1302773B	AT 2000 ST Дизель (.12) 24 В
1		■			9010564B	AT 2000 ST Дизель (.87) 12 В Морской вариант
1			■		9032288A	AT 2000 STC Бензин 12 В
1			■		9032292A	AT 2000 STC Бензин 12 В для работы в Высокогорье
1				■	9032290A	AT 2000 STC Дизель 12 В
1				■	9032297A	AT 2000 STC Дизель 12 В Морской вариант
1				■	9032293A	AT 2000 STC Дизель 12 В для работы в Высокогорье
1				■	9032291A	AT 2000 STC Дизель 24 В
1				■	9032295A	AT 2000 STC Дизель 24 В Япония
1				■	9032294A	AT 2000 STC Дизель 24 В для работы в Высокогорье
2				■	9032296A	AT 2000 STC Дизель 24 В без жгута проводов топливного насоса

2 Внешние детали отопителя



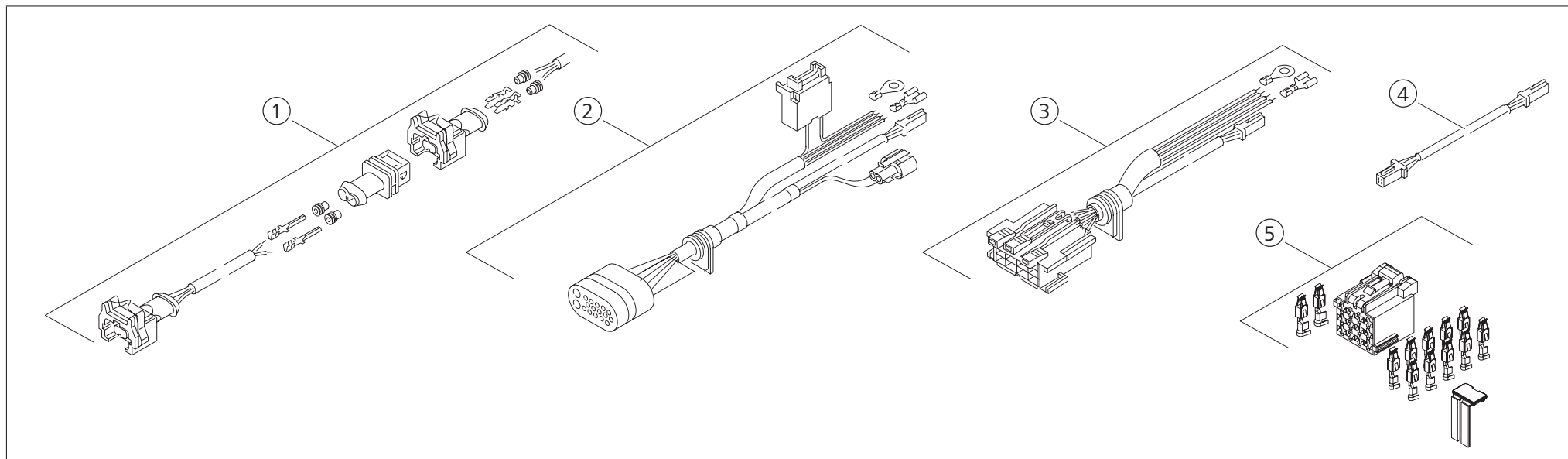
Поз.	AT 2000 ST		AT 2000 STC		Деталь №	Описание
	Бензин	Дизель	Бензин	Дизель		
1	■	■	■	■	1320163A	Решетка
2	■	■	■	■	9019552A	Колпак забора воздуха Ø60 (производственный номер 976400-)
3	■	■			9020539A	Колпак забора воздуха Ø60
4	■	■	■	■	1320343A	Нижний кожух
5	■	■	■	■	9019555A	Верхний кожух
6	■	■	■	■	1319621A	Крышка
7	■	■	■	■	9019553A	Колпак подачи воздуха Ø60
7	■	■	■	■	1320962A	Колпак подачи воздуха Ø75
8	■	■	■	■	1303325A	Заглушка (5x)
9	■				9013148A	Блок управления 1574 AT 2000 ST Бензин 12 В (комплект)
9		■			9013146A	Блок управления 1574 AT 2000 ST Дизель 12 В (комплект)
9		■			1322865A	Блок управления 1574 AT 2000 ST Дизель 24 В (комплект)
9		■			9013149A	Блок управления 1574 AT 2000 ST Дизель 12 В Морской вариант (комплект)
9			■		9032304A	Блок управления 1574 AT 2000 STC Бензин 12 В (комплект)
9			■		9032305A	Блок управления 1574 AT 2000 STC Бензин 12 В для работы в Высокогорье (комплект)
9				■	9032303A	Блок управления 1574 AT 2000 STC Дизель 12 В (комплект)
9				■	9032308A	Блок управления 1574 AT 2000 STC Дизель 12 В Морской вариант (комплект)
9				■	9032306A	Блок управления 1574 AT 2000 STC Дизель 12 В для работы в Высокогорье (комплект)
9				■	9032302A	Блок управления 1574 AT 2000 STC Дизель 24 В (комплект)
9				■	9032309A	Блок управления 1574 AT 2000 STC Дизель 24 В Япония (комплект)
9				■	9032307A	Блок управления 1574 AT 2000 STC Дизель 24 В для работы в Высокогорье (комплект)
9				■	9032310A	Блок управления 1574 AT 2000 STC Дизель 24 В без жгута проводов топливного насоса (комплект)

3 Внутренние детали отопителя



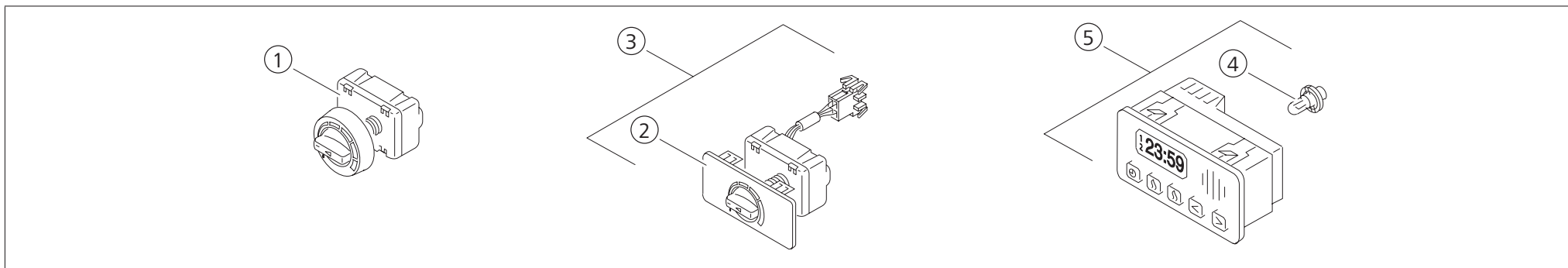
Поз.	AT 2000 ST		AT 2000 STC		Деталь №	Описание
	Бензин	Дизель	Бензин	Дизель		
1	■	■	■	■	1302774B	Вентилятор отопителя (комплект) (производственный номер 976400-)
2	■	■	■	■	1303327A	Набор винтов (комплект)
3	■	■	■	■	1322586A	Набор прокладок (комплект)
4	■		■		1322426A	датчик пламени
5	■		■		9005092B	Горелка с датчиком пламени / штифтом накаливания Бензин 12 В (комплект)
5	■		■		84883A	Горелка без датчика пламени / штифта накаливания Бензин
5		■		■	1302797A	Горелка со штифтом накаливания , без датчика пламени Дизель 12 В
5		■		■	1322848A	Горелка со штифтом накаливания , без датчика пламени Дизель 24 В
5		■		■	1322585A	Горелка без датчика пламени / штифта накаливания
6	■	■	■	■	1322722A	Жаровая труба
7	■		■		9005090A	Теплообменник (комплект)
7		■		■	1302805A	Теплообменник (комплект)
8	■	■	■	■	1303326A	Изолятор (4x)
9	■	■	■	■	1322850A	датчик перегрева (комплект)
10	■	■	■	■	1322868A	Набор шпилек (комплект)
10	■	■	■	■	1303054A	Набор длинных шпилек (комплект)
11	■	■	■	■	1322420A	Штифт накаливания 12 В (комплект)
11		■		■	1322411A	Штифт накаливания 24 В (комплект)
12	■	■			1302786A	Электродвигатель 12 В со жгутом топливного насоса
12	■	■			1302787B	Электродвигатель 12 В с длинным жгутом проводов топливного насоса
12		■			1322696A	Электродвигатель 24 В со жгутом топливного насоса
12	■	■			1303846A	Электродвигатель 12 В со жгутом топливного насоса
12		■			1303848A	Электродвигатель 24 В со жгутом топливного насоса
12			■		9032299A	Электродвигатель 12 В Бензин со жгутом топливного насоса
12				■	9032300A	Электродвигатель 12 В Дизель со жгутом топливного насоса
12				■	9032301A	Электродвигатель 24 В Дизель со жгутом топливного насоса
-	■		■		9005269A	Защелкивающийся хомут (комплект)

4 Жгут проводов



Поз.	AT 2000 ST		AT 2000 STC		Деталь №	Описание
	Бензин	Дизель	Бензин	Дизель		
1	■	■			85014A	Жгут проводов топливного насоса 7000 mm (комплект)
2	■	■			1320459A	Жгут проводов 4840 mm (комплект)
2			■	■	9033755A	Жгут проводов 4800 mm (комплект)
3	■	■			9008440A	Жгут - адаптер для Комби таймера 4020 mm (комплект)
4	■	■			1319852A	Удлиняющий жгут проводов для органа управления (комплект)
5	■	■			88191B	Электрические компоненты для таймера 1531 (комплект)
-			■	■	9032269A	Жгут проводов топливного насоса DP42 7000 mm
-			■	■	9027998A	Соединение AT - DP42 (комплект)

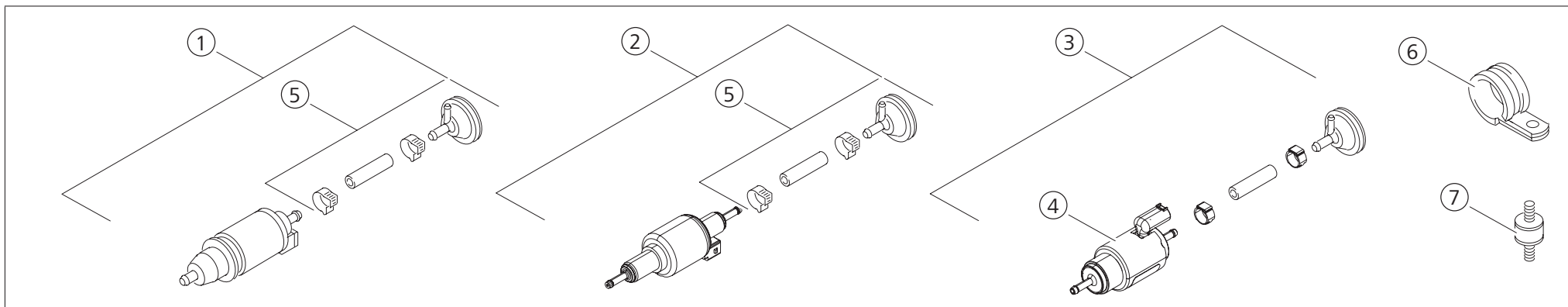
5 Элементы управления



Поз.	AT 2000 ST		AT 2000 STC		Деталь №	Описание
	Бензин	Дизель	Бензин	Дизель		
1	■	■	■	■	1322581A	Поворотный регулятор
2	■	■	■	■	1319733A	Крышка
3	■	■	■	■	82820B	Поворотный регулятор OEM
4	■	■	■	■	1320219A	Лампа с клиновидным цоколем 24 В
4	■	■	■	■	88194A	Лампа с клиновидным цоколем 12 В
5	■	■	■	■	1320440A ^[1]	Цифровой таймер 1531 12/24В 3 программные установки времени

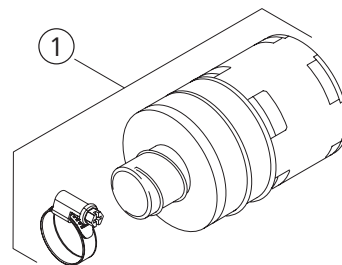
[1] В стандарте цифровой таймер оснащен 24В лампой с клиновидным цоколем. При использовании в 12В системе, лампа должна быть заменена на 12В вариант.

6 Детали топливной системы



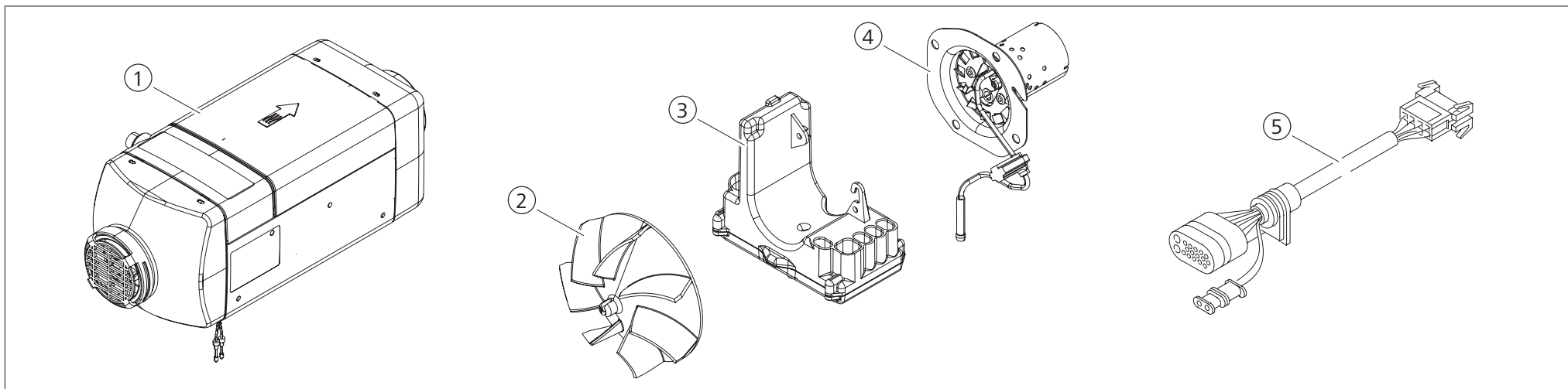
Поз.	AT 2000 ST		AT 2000 STC		Деталь №	Описание
	Бензин	Дизель	Бензин	Дизель		
1	■	■			1322440A	Топливный насос DP2 12 В с демпфера (комплект)
2	■				86115B	Топливный насос DP30 12 В с демпфера (комплект)
2		■			86116B	Топливный насос DP30 24 В с демпфера (комплект)
3				■	9024802A	Топливный насос DP42 с демпфера (комплект)
4				■	9024803A	Топливный насос DP42 без демпфера
5	■	■	■	■	478814	Демпфер (комплект)
6		■			1320106A	Хомут Ø35
7	■	■			1320084A	Резиновая антивибрационная опора M6

7 Подача воздуха для горения / Система выпуска отработанных газов



Поз.	AT 2000 ST		AT 2000 STC		Деталь №	Описание
	Бензин	Дизель	Бензин	Дизель		
1	■	■	■	■	9026725A	Глушитель впускной системы (комплект)
-	■	■	■	■	9032243A	Малые детали выпускной системы (комплект)

8 Специальное исполнение: Daimler



Поз.	AT 2000 ST		AT 2000 STC		Деталь №	Описание
	Бензин	Дизель	Бензин	Дизель		
1		■			A0078300661 ^[1]	AT 2000 ST Дизель (.22 / .49) 24 В
1		■			A0078300761 ^[1]	AT 2000 ST Дизель (.27 / .49) 24 В
2		■			1320700A	Вентилятор отопителя (комплект)
3		■			1322899B	Блок управления 1574 AT 2000 ST Дизель 24 В (комплект)
4		■			1322869B	Горелка без датчика пламени / штифта накаливания (комплект)
5		■			1322918B	Жгут проводов для левостороннего управления (комплект)
5		■			9005877A	Жгут проводов для правостороннего управления (комплект)

[1] Доступно только у производителя транспортного средства.

Для многоязыковой версии английский является обязательным.

Номера телефонов для вашей страны приведены в брошюре сервисных центров Webasto и в интернете на странице представительства Webasto в вашей стране.

Webasto Thermo & Comfort SE
Postfach 1410
82199 Gilching
Germany

Адрес для посетителей:
Friedrichshafener Str. 9
82205 Gilching
Germany

Technical Extranet: <http://dealers.webasto.com>

www.webasto.com