

## Технические характеристики

### FIREBALL-800

Выходная мощность RMS 4Ω (Вт):	211 x 1 CH
Выходная мощность RMS 2Ω (Вт):	401 x 1 CH
Выходная мощность RMS 1Ω (Вт):	601 x 1 CH
Выходная мощность (MAX) 1Ω (Вт):	801 x 1 CH
Коэффициент нелинейных искажений (THD):	<1%
Частотный диапазон:	20Hz - 250Hz
Соотношение сигнал/шум:	>95dB
Входная чувствительность:	150mV - 8V
Номинал предохранителя:	30A x 2
Размеры:	280 x 218 x 47 mm

# AURA<sup>®</sup>

OWNER'S

MANUAL

ИНСТРУКЦИЯ ПО

ЭКСПЛУАТАЦИИ

## FIREBALL-800

АВТОМОБИЛЬНЫЙ УСИЛИТЕЛЬ МОЩНОСТИ



[www.aurael.ru](http://www.aurael.ru)



В связи с непрерывной доработкой и улучшением продукта все технические характеристики могут быть изменены без предварительного уведомления

©2020 AURA Electronics Inc. Все права защищены.

ВНИМАНИЕ! / WARNING!

ВНИМАТЕЛЬНО ПРОЧИТАЙТЕ ДАННУЮ ИНСТРУКЦИЮ  
ПЕРЕД УСТАНОВКОЙ И ЭКСПЛУАТАЦИЕЙ УСТРОЙСТВА

PLEASE READ CAREFULLY BEFORE USING

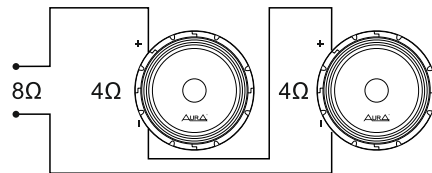


Благодарим Вас за приобретение усилителя торговой марки **AURΔ**. Мы настоятельно рекомендуем для установки усилителя воспользоваться услугами профессиональных установочных студий. Правильная конфигурация системы и квалификация специалистов позволят максимально использовать потенциал Вашего усилителя, избежать неприятных ситуаций, а так же исключить ошибки при подключении и возможные неисправности.

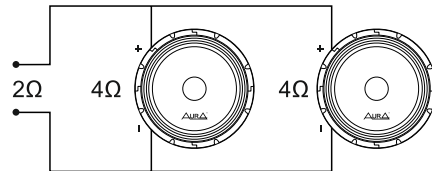
### Рекомендации по подключению

Каждый канал вашего усилителя рассчитан на нагрузку от 2Ω до 4Ω при подключении в стерео режиме. При использовании мостового режима минимальное сопротивление нагрузки должно быть 3Ω для сабвуфера и 4Ω для широкополосных акустических систем. Работа с низким сопротивлением нагрузки не приведет к выходу из строя усилителя, но, устройство скорее всего, будет перегреваться, в результате чего схема тепловой защиты отключит усилитель. Когда радиатор охлаждения остынет, нормальная работа возобновится. Длительная работа усилителя в этих условиях крайне не рекомендуется и сокращает срок его службы.

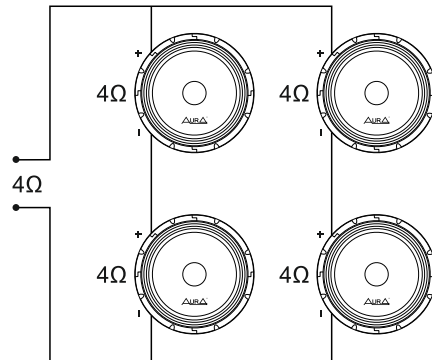
Большинство автомобильных акустических систем производится с сопротивлением 4Ω. При параллельном подключении двух таких акустических систем мы получим сопротивление 2Ω, что не рекомендуется использовать в режиме мостового подключения вашего усилителя.



Последовательное подключение



Параллельное подключение

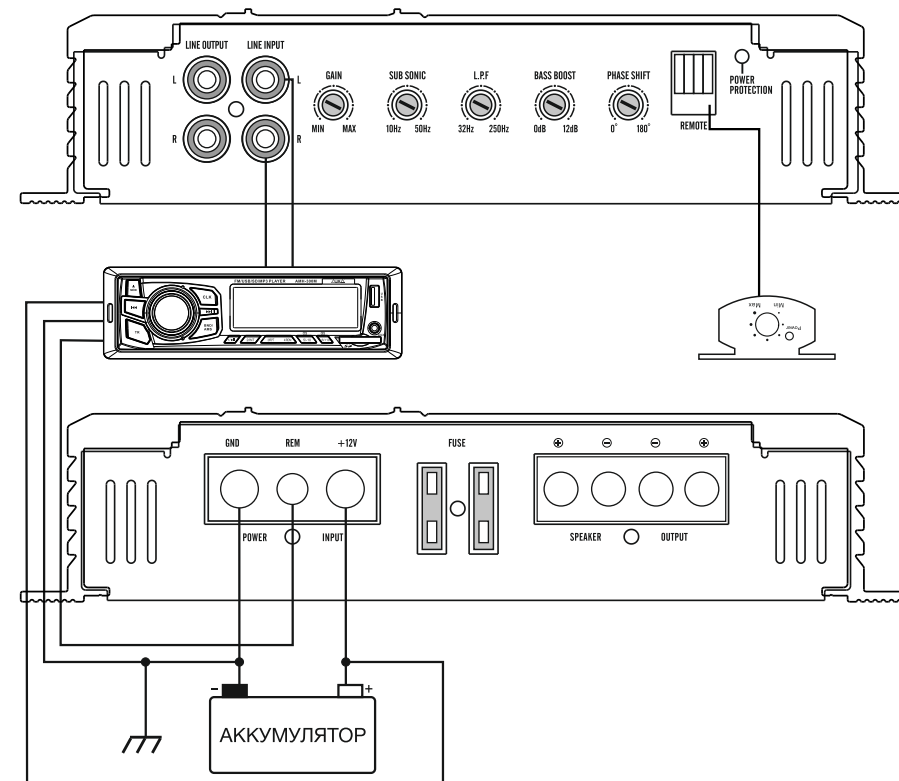


Последовательно-параллельное подключение

Симптом	Возможная проблема	Рекомендация
<b>Искаженный сигнал</b>	Неисправна акустическая система	Проверьте работоспособность и подключение акустических систем. Отремонтируйте или замените их.
	Недостаточное напряжение питания усилителя. Не должно быть меньше 11,3В	Проверьте напряжение на силовых клеммах усилителя. Проверьте правильность и надежность подключения.
	Неправильные установки и настройки фильтров усилителя	Измените настройки кроссовера до достижения нужного звучания.
<b>Недостаточное количество низких/высоких частот</b>	Перепутана полярность при подключении акустических систем.	Проверьте полярность и переподключите, если это необходимо.
	Неправильные установки и настройки фильтров усилителя	Измените настройки кроссовера до достижения нужного звучания.
<b>Сгорает предохранитель на аккумуляторе</b>	Короткое замыкание в проводе питания или неправильное подключение	Проверьте подключение силовых кабелей и исправьте, если необходимо.
	Предохранитель меньшего номинала, чем необходимо.	Замените на предохранитель требуемого номинала.
<b>Сгорает предохранитель на усилителе</b>	Слишком низкое сопротивление акустических систем.	Проверьте сопротивление акустических систем. Оно не должно быть ниже 2Ω в стерео режиме или 4Ω в мостовом.
	Слишком большой ток	Проверьте сопротивление акустических систем. Оно не должно быть ниже 2 Ом в стерео режиме или 4 Ом в мостовом. Установите предохранитель с требуемым номиналом.
	Предохранитель на усилителе меньшего номинала, чем требуется.	Проверьте подключение силовых кабелей и исправьте, если необходимо.  Установите предохранитель с требуемым номиналом.



Симптом	Возможная проблема	Рекомендация
<b>Не включается нет звука</b>	Слишком слабый или отсутствует сигнал от управляющего провода	Проверьте напряжение на выходе управляющего провода
	Сгорает предохранитель	Проверьте надежность подключения силовых кабелей, полярность, замените предохранитель
	Не подключены силовые кабели.	Проверьте подключение силовых кабелей и исправьте, если необходимо.
	Аудио вход не подключен, нет сигнала с головного устройства.	Проверьте сигнальные кабели и подключение, замените, если необходимо.
<b>Включается и выключается звук</b>	Не подключены акустические кабели	Проверьте подключение акустических кабелей и исправьте, если необходимо.
	Неисправна акустическая система	Проверьте акустические системы и отремонтируйте или замените их.
	Включается тепловая защита, когда радиатор нагревается свыше 90°C	Удостоверьтесь, что достаточно вентиляции для охлаждения усилителя.
<b>Искажения на выходе</b>	Плохо закреплены или плохой контакт во входных/выходных разъемах усилителя/источника.	Проверьте сигнальные кабели и подключение, замените, если необходимо.
	Высокая чувствительность входного уровня. Превышение максимальной выходной мощности усилителя	Отрегулируйте уровень входного сигнала так, чтобы не было искажений.
	Слишком низкое сопротивление акустических систем.	Проверьте сопротивление акустических систем. Оно не должно быть ниже 2Ω в стерео режиме и не ниже 4Ω в мостовом режиме.
	Клеммы или кабели акустических систем замыкаются на массу автомобиля.	Проверьте целостность и подключение акустических кабелей и клемм. Исправьте, если необходимо.
	Акустические кабели неправильно подключены к усилителю	Проверьте правильность подключения акустических кабелей и исправьте, если необходимо.

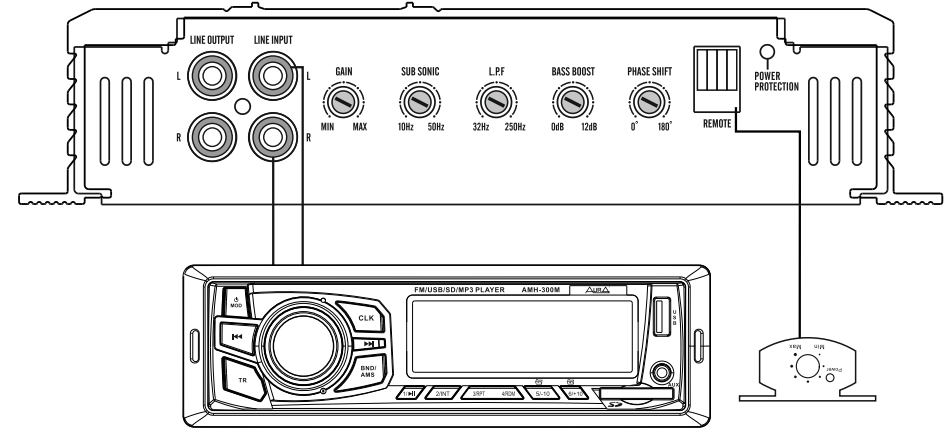
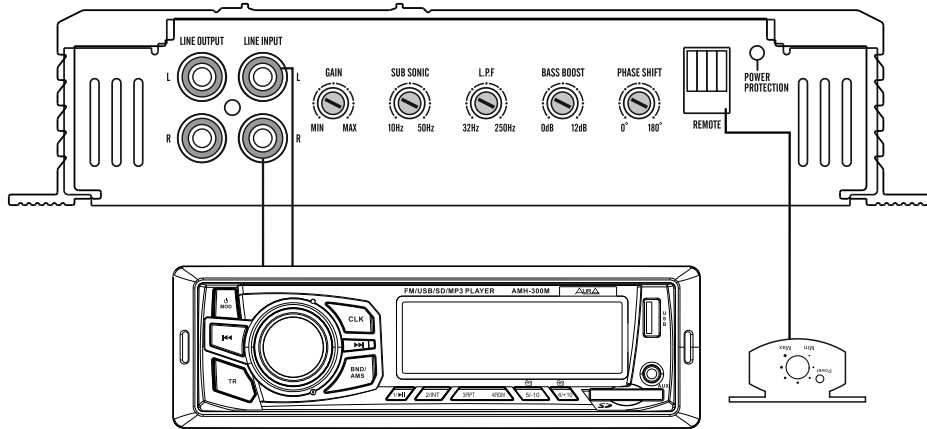


### Рекомендации по подключению

Подключайте плюсовой (+12V) кабель только после того, как все остальные кабели уже подключены. Минусовой кабель должен быть подключен к кузову автомобиля исключительно болтовым соединением. Место подключения должно быть очищено от краски и надежно защищено от коррозии. Ненадежные силовые соединения могут привести к нестабильной работе и неисправности усилителя. Устройство включается при подаче +12V к терминалу "REM". Этот терминал слаботочный и не требует подключения кабелем того же сечения, как плюсовой или минусовой. Приемлемым будет провод сечением 18-16AWG (0,75-1,5mm<sup>2</sup>). Стандартный цвет управляющего кабеля синий. Обязательно используйте предохранитель на силовом плюсовом кабеле, значение которого не ниже номинала предохранителя на усилителе. Устанавливайте предохранитель как можно ближе к автомобильному аккумулятору, но не далее 40см. от плюсовой клеммы. При эксплуатации усилителя на максимальной выходной мощности, рекомендуется использовать кабели сечением не менее 8AWG (8 mm<sup>2</sup>). Сечение плюсового и минусового кабелей должно быть одинаковым. Для этого подойдут модели силовых кабелей **AUR** PCC-508R/B, PCS-308R/B

**Система 1** 1 каналный моно режим

**Система 2** 2-х каналный моно режим



**Примечание**  
 В мостовом режиме сигнал всегда должен подаваться на оба входа усилителя. Если усилитель, для увеличения мощности, используется как левый или правый канал звуковой системы, необходимо использовать Y-адаптеры.

