

Dynamic State
TECHNOLOGY

SKIF

Сделано со Смыслом! / Made with Meaning!



www.dstaudio.com



vk.com/dunamicstate

Руководство пользователя

САБВУФЕРЫ SKIF



Уважаемый покупатель!

Поздравляем Вас с приобретением продукции самого динамично развивающегося и честного бренда Dynamic State!

Мы уделяем большое внимание не только громкости и мощности, но ещё и КАЧЕСТВУ ЗВУЧАНИЯ, и мы рады, что Вы выбрали продукцию нашего бренда.

Мы проектируем и производим надёжную аудио технику, с отменным качеством звучания и максимально укомплектованную. Планомерное развитие наших технологий позволило предложить аудиофилам широкий ассортимент продуктов.

Обращаем Ваше внимание на важные пункты на пути создания Вашей акустической системы - Качественная продукция и грамотная установка! Убедитесь, что Ваш установщик использует оригинальные монтажные принадлежности от Dynamic State. Ассортимент Dynamic State включает в себя все - от кабелей RCA и проводов для динамиков до проводов питания и разъемов для аккумуляторов. Настаивайте на этом! В конце концов, ваша новая система заслуживает только самого лучшего.

Хотите дополнить образ в стиле Dynamic State? Вам помогут аксессуары и одежда от компании Dynamic State - кепки, толстовки, футболки и многое другое.

Приобретая нашу продукцию, не забывайте, что Вы достойный лучшего!

Обратитесь на наш веб сайт и выберите необходимую вам продукцию:
dstaudio.com



Всегда с Вами Dynamic State!

Пожалуйста, внимательно прочтите инструкцию, чтобы знать, как правильно пользоваться Вашим устройством.

Прочтите и убедитесь, что Вы поняли все нюансы данной инструкции перед использованием Вашего продукта. Если Вы не будете следовать инструкциям, приведенным в данном руководстве, мы не несем ответственности за любые возникшие в результате этого травмы или материальный ущерб. Что так же может привести к аннулированию гарантии.

В данной инструкции поясняется общий порядок установки сабвуферов, но не указываются точные подробности конструкции корпуса и не даются подробные указания по установке с учётом особенностей Вашего автомобиля.

Данный динамик проектировался для установки в корпусе. Для расчёта и изготовления корпуса для данного сабвуфера используйте характеристики из таблицы, приведённой в этой инструкции.

Для подключения сабвуфера рекомендуем использовать высококачественные медные акустические кабели **Dynamic State Technology** с сечением от 2.5 мм² до 4 мм²



Для достижения максимального качества звучания настоятельно рекомендуем производить установку акустических систем у квалифицированных специалистов, имеющих длительный опыт в этом виде деятельности.

Если у Вас нет опыта в установке и настройке автомобильных аудио систем, обратитесь в магазин к нашему дилеру и попросите рекомендовать Вам квалифицированного специалиста. Правильная установка важна для достижения наилучшего звучания Вашей акустической системы.

Будьте осторожны, уровень звукового давления выше 110 дБ может повредить органы слуха, а звуковое давление выше 130 дБ может нанести непоправимый вред Вашему здоровью.

Воспроизведение музыки в автомобиле на высоком уровне громкости не позволяет расслышать звуковые сигналы на дороге, что может привести к аварийной ситуации на дороге.

*Компания **Dynamic State Technology** не несёт ответственности за потерю слуха, телесные повреждения или повреждения собственности в результате использования или неправильного использования данного оборудования.*

В жаркое время года, нужно помнить, что при работе на высоких мощностях, звуковые катушки акустических компонентов подвергаются особенно интенсивному нагреванию, что может повлечь за собой перегрев, замыкание витков и сгорание катушки, что в итоге приводит к выходу динамика из строя.

В холодное время года и при отрицательных температурах, во избежание разрушения подвижных и склеенных частей динамиков, мы настоятельно рекомендуем, не увеличивать громкость акустической системы выше 10-20% от её минимальных значений, до тех пор, пока салон и багажник не прогреется до температуры +10°C. Влага впитываясь в резиновые, подвижные и склеенные части, при минусовых температурах кристаллизуется и при повышенных вибрациях разрушает структуру материала, что приводит к поломкам, не покрываемым гарантией.

Мы настоятельно рекомендуем Вам никогда не дотрагиваться рукой до диффузора во избежание его деформации!

Для повседневной эксплуатации рекомендуем защитить диффузор специальной защитной решеткой (грилем).
Неисправность, возникшая в результате неправильного монтажа, установки или эксплуатации, может повлечь за собой отказ в гарантии.

МОНТАЖ

Начиная монтаж динамика, необходимо убедиться в том, что поверхность монтажа идеально ровная, так как искривлённая поверхность может нарушить геометрию и целостность как корзины, так и самого динамика, что может привести к поломке сабвуфера.

Данная модель сабвуфера - очень тяжелый динамик, поэтому особенно важно тщательно закрепить его в корпусе. Используйте для монтажа качественные болты и гайки.

При подключении динамика к усилителю соблюдайте правильность полярности (+ и -).

Неправильное подключение полярностей влияет на локализацию баса. Если низкие частоты «запаздывают», попробуйте поменять полярность.

Динамик, имеющий две катушки нельзя подключать только на одну катушку, это может привести к поломке, не покрываемой гарантией.

Избегайте перегрузки усилителя мощности, особенно при долговременной работе. Искаженный (клиппированный) сигнал может привести к повреждениям, не покрываемым гарантией.

При подключении к усилителю фильтр высоких частот (HPF) должен быть отключён.

При настройке аудиосистемы с сабвуфером на головном устройстве не должны быть задействованы звуковые преобразователи: тонокомпенсация (Tone, Loudness), Bass Boost, также регулятор уровня низких частот (Bass или Low) не должен иметь значение сильно выше нулевого значения (максимум +1...+2 к номиналу).

При настройке на усилителе, работающем с сабвуфером, регулировка Bass Boost на корпусе должна быть в минимальном положении, если усилитель имеет выносной пульт уровня баса, то при настройке уровня сигнала необходимо, чтобы регулятор пульта был в максимальном положении. Если на усилителе имеется ФИНЧ (Subsonic), то в случае использования фазоинверторного корпуса его значение должно быть не ниже 30 Гц (для динамиков 30-38см), 35 Гц (для динамиков 25 см) и 40 Гц и выше (для динамиков 20 см).

Настройки сабвуферов рекомендуем осуществлять при помощи специальных записей с уровнем не выше 0 дБ при отключённых преобразователях звука.

В случае появления искажений в виде хрипа, стука, посторонних звуков, а также при появлении запаха гари, плавящейся изоляции необходимо немедленно снизить уровень входного сигнала или его громкость!

МОНТАЖ КОРПУСА

Корпус динамика обычно делают из панели МДФ или ДСП толщиной около 19-22 мм, более толстые панели улучшат характеристики корпуса. Корпус должен быть максимально прочным, жестким и герметичным, для чего нужно герметизировать ВСЕ стыки и места крепления проводов.

Рекомендуем использовать для наполнения корпуса демпфирующие материалы, например, синтепон или монтируйте на заднюю стенку специальный гофрированный поролон. Вкручивайте винты через каждые 10 см.

Для данных сабвуферов подходят закрытые корпуса, корпуса с фазоинвертором и корпуса полосового типа.

Закрытые корпуса хороши для тяжелого рока, музыки в стиле диско и других «быстрых» жанров, они обеспечивают хорошее управление диффузором. Размеры закрытого корпуса всегда меньше других типов корпусов, соответственно занимают меньше места в автомобиле.

Корпуса с фазоинвертором более эффективны и обеспечивают уровень звука на 3 дБ больше, чем закрытые корпуса, особенно в диапазоне 40 Гц — 50 Гц, но эта эффективность достигается ценой меньшей мощности в нижней октаве (до 40 Гц) и меньшей гибкостью в возможности управления распределением мощности. При использовании недостаточно мощного усилителя фазоинверторный корпус даст Вам более сильные басы при малой мощности. В маленьких корпусах с фазоинвертором порт может быть довольно длинным. Внутри корпуса, позади отверстия порта, должно быть пустое пространство размером не меньше диаметра порта. Используйте порты с конусообразными краями, чтобы избежать шумов при низких частотах, возникающих из-за турбулентности воздуха вокруг края порта. Поскольку объём фазоинверторного корпуса и диаметр порта строго зависят от характеристик динамика, корпус должен быть изготовлен в точном соответствии с указанными характеристиками.

Полосовые корпуса обеспечивают максимальную выходную мощность при любом сочетании усилителя и сабвуфера, но с потерей точности воспроизведения. Расчёт данного типа корпусов достаточно сложен и Вам потребуется специальная компьютерная программа.

Для изготовления полосового корпуса мы рекомендуем обратиться к специалисту имеющему опыт в производстве таких корпусов. Полосовые корпуса могут быть очень большими и занимать много места в автомобиле.

ОРИЕНТАЦИЯ КОРПУСА

В автомобилях типа SEDAN наилучшие результаты достигаются, когда корпуса динамиков и порт направлены на заднее сиденье. Если динамик направлен на спинку заднего сиденья, то порт не должен быть направлен вверх через заднюю полку. И динамики и порты могут быть смонтированы на больших задних полках и направленными вверх, а корпус находится под полкой.

Корпуса с полосой пропускания обычно монтируются так, чтобы все порты были направлены вверх через заднюю полку.

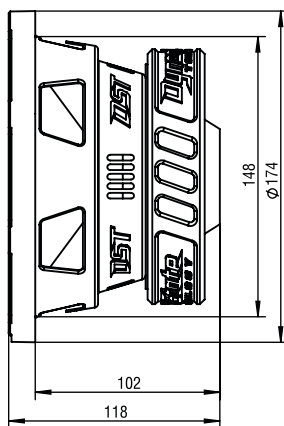
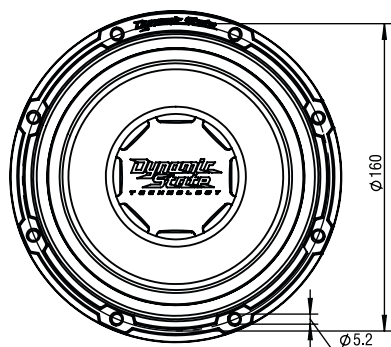
В автомобилях с кузовом хетчбэк, а также в автомобилях с кузовом «универсал» корпус громкоговорителя должен быть направлен в зад автомобиля.

ТЕХНИЧЕСКИЕ ХАРАКТЕРИСТИКИ

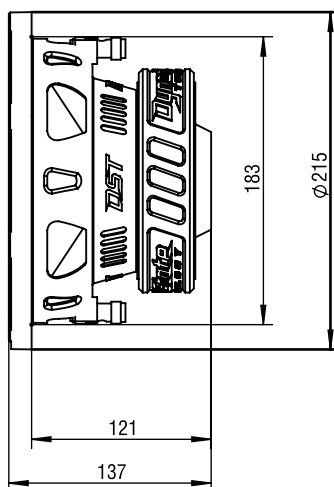
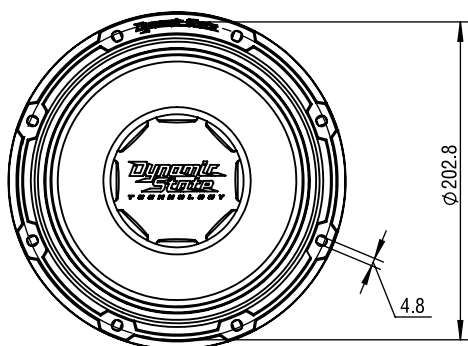
Model	SKW-164 SKIF	SKW-202 SKIF	SKW-204 SKIF	SKW-252 SKIF	SKW-302 SKIF
Конфигурация Configuration	САБВУФЕР SUBWOOFER	САБВУФЕР SUBWOOFER	САБВУФЕР SUBWOOFER	САБВУФЕР SUBWOOFER	САБВУФЕР SUBWOOFER
Размер Size	6.85" / 174 mm	8.46" / 215 mm	8.46" / 215 mm	10.6" / 268 mm	12" / 325 mm
Номинальное сопротивление Nominal Impedance	4 Ohm	2+2 Ohm	4+4 Ohm	2+2 Ohm	2+2 Ohm
Мощность (Minimum) Power Handling (Minimum)	100 Watts	180 Watts	180 Watts	200 Watts	250 Watts
Мощность (RMS) Power Handling (RMS)	150 Watts	250 Watts	250 Watts	300 Watts	350 Watts
Мощность (MAX) Power Handling (MAX)	300 Watts	500 Watts	500 Watts	600 Watts	700 Watts
Чувствительность (дБ @ 1 ватт/1 метр) Sensitivity (dB @ 1 watt/1 meter)	84±2 dB	85±2 dB	86±2 dB	86±2 dB	87±2 dB
Частотная характеристика Frequency Response	60 Hz - 500 Hz	50 Hz - 500 Hz	50 Hz -500 Hz	45 Hz -500 Hz	36 Hz - 500 Hz
Диаметр звуковой катушки Voice Coil Diameter	1.5" / 38.8 mm	2" / 50.8 mm	2" / 50.8 mm	2.4" / 61.1 mm	2.4" / 61.1 mm
Эквивалентный радиус диффузора Equivalent Diaphragm Radius	66 mm	81 mm	81 mm	101 mm	126,5 mm
Материал диффузора Cone Material	Прессованная бумага Pressed Paper				
Конструкция и материал подвеса диффузора / The construction and material of the surround	Резина Rubber				
Материал корзины Basket Material	Сталь Steel				
Вес магнита Magnet Weigh	35 OZ	45 OZ	45 OZ	53 OZ	53 OZ
Монтажная глубина посадки Mounting Dimensions, planting depth	4.01" / 102 mm	4.76" / 121 mm	4.76" / 121 mm	5.03" / 128 mm	5.63" / 143 mm
Монтажный диаметр посадки Mounting Dimensions, landing diameter	5.83" / 148 mm	7.2" / 183 mm	7.2" / 183 mm	9.13" / 232 mm	10.98" / 279 mm
Fs	60 Hz	50 Hz	50 Hz	43 Hz	36 Hz
Re	3,2 Ohms	1.9+1.9 Ohms	3.2+3.2 Ohms	1.9+1.9 Ohms	1.9+1.9 Ohms
Le	0,4 mH	0,51 mH	2,35 mH	2,46 mH	1,6 mH
Qts	0,57	0,51	0,56	0,58	0,6
Qms	3,53	2,73	3,15	2,85	2,4
Qes	0,69	0,63	0,69	0,73	0,96
Vas	3,84 L	7,56 L	8,31 L	18,81 L	43,53 L
Mms	40,30 g	66,59 g	60,25 g	93,88 g	134 g
BL	9,58 TM	14,4 TM	15,3 TM	15,73 TM	16,7 TM
Sd	136 cm ²	206 cm ²	206 cm ²	314 cm ²	490 cm ²
Xmax	8 mm	9	9	9,5	9,5
Защитные решётки в комплекте Grilles Included	нет no				
Монтажные аксессуары Mounting Hardware	да yes				
Вес единицы товара Unit weight	6.217 Lbs 2.82 Kg	8.05 Lbs 3.65 Kg	8.05 Lbs 3.65 Kg	9.7 Lbs 4.4 Kg	10.8 Lbs 4.9 Kg
Количество в упаковке Packing Quantity	1 шт 1 pieces				

РАЗМЕРЫ

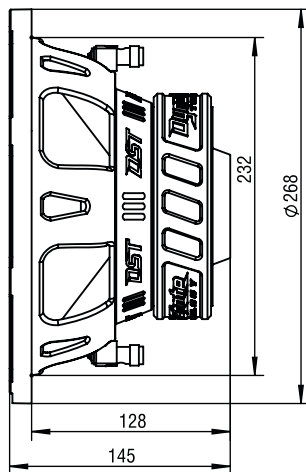
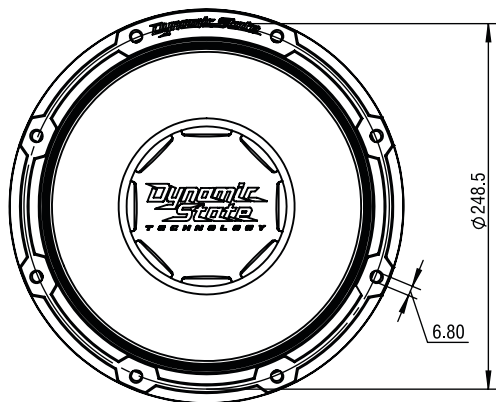
SKW-164



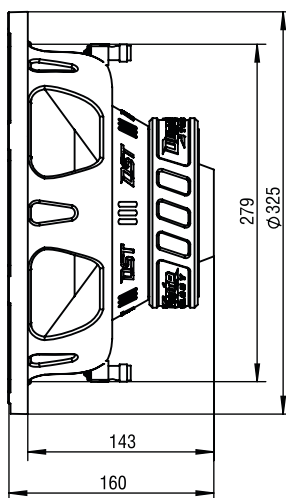
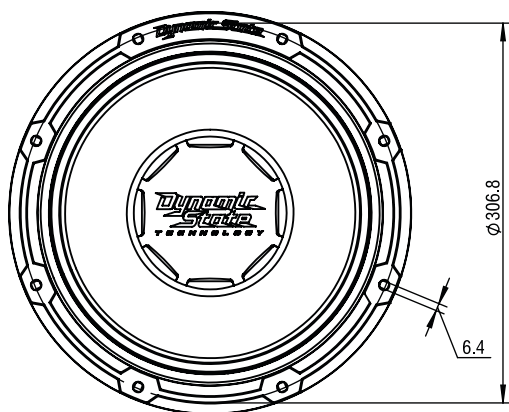
SKW-202 SKW-204



SKW-252



SKW-302



ТЕХНИЧЕСКАЯ ПОДДЕРЖКА

Если у вас возникли какие либо вопросы относительно данного устройства, обращайтесь в магазин, в котором его приобрели, либо к вашему региональному дилеру. Вы также всегда можете посетить наш web-сайт www.dstudio.com

Мы придерживаемся политики постоянного совершенствования своих разработок. Поэтому технические характеристики и дизайн могут быть изменены частично или полностью без предварительного уведомления.

Сохраните это руководство по эксплуатации, гарантийный талон и товарный чек для возможности обратиться к ним в будущем.

ДЛЯ ЗАМЕТОК

