

BLACK HYDRA

JUST ENJOY

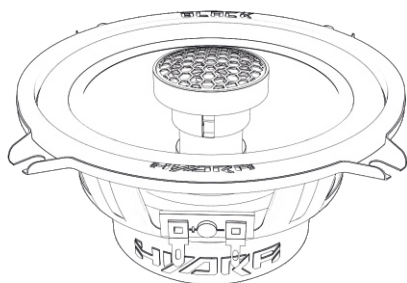


DELTA-513X DELTA-613X DELTA-6913X

δέλτα

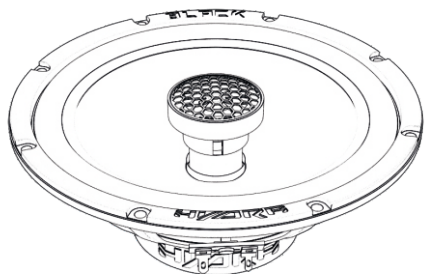
USER MANUAL

КОМПЛЕКТАЦИЯ.....	4
ПРЕДИСЛОВИЕ.....	5
УСТАНОВКА КОМПОНЕНТОВ.....	6
ГАБАРИТНЫЕ РАЗМЕРЫ КОМПОНЕНТОВ.....	7
СХЕМА ПОДКЛЮЧЕНИЯ.....	8
ВАРИАНТ РАСПОЛОЖЕНИЯ КОМПОНЕНТОВ.....	9
ТЕХНИЧЕСКИЕ ХАРАКТЕРИСТИКИ И ГРАФИКИ ИЗМЕРЕНИЙ.....	10
ИНФОРМАЦИЯ ПО ОБСЛУЖИВАНИЮ И УТИЛИЗАЦИИ.....	12



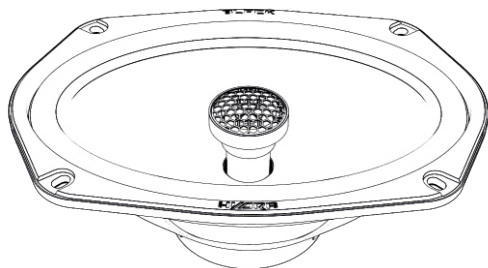
Коаксиальный динамик DELTA-513X
(2 шт)

или



Коаксиальный динамик DELTA-613X
(2 шт)

или



Коаксиальный динамик DELTA-6913X
(2 шт)

Прежде всего, мы бы хотели поздравить Вас с выбором акустических систем BLACK HYDRA!

На этих страницах Вы не найдете абсолютно точного обоснования превосходства/уникальности наших аудиосистем, ведь музыку можно оценить лишь с помощью эмоций, полученных от прослушивания.

Акустические системы Black Hydra будут радовать Вас не цифрами, а великолепным качеством воспроизведения, подарив истинные эмоции от прослушивания любимой музыки, не сравнимые с оценкой «сухих» параметров на бумаге в тишине.

При построении аудиосистемы основанной на акустических комплектах Black Hydra мы рекомендуем Вам использовать только высококачественные компоненты в каждом из ее звеньев, что позволит добиться максимально точной передачи музыкального материала. Помните, качество любой системы определяется самым слабым ее звеном.

Комплекты автомобильной акустики Black Hydra по своим техническим характеристикам не уступают лучшим представителям индустрии, в то же время превосходя их по субъективным оценкам качества звучания.

Новые сочетания материалов, примененных в нашей продукции, явились результатом интенсивных научных исследований в области сверхлегких композитных составов на базе целлюлозных волокон с армирующими наполнителями.

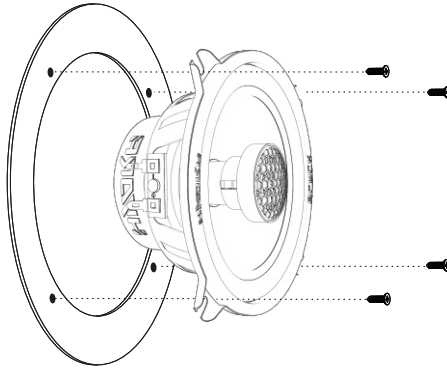
Это позволило значительно снизить массу подвижной системы динамиков и достичь максимальных показателей скорости фронта импульса, что привело к существенному повышению качества звучания, выраженного в отличной тембральной сбалансированности при одновременном сохранении микро- и макродинамики, свойственным звучанию натуральных музыкальных инструментов.

В разделе «Технические характеристики и графики измерений» приведены АЧХ и импульсные характеристики, соответствующие самым современным требованиям, предъявляемым к высококачественным системам звуковоспроизведения.

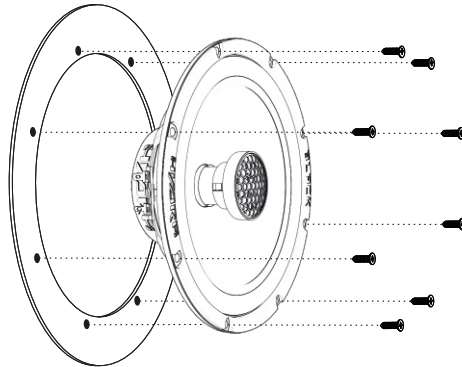
Во избежание проблем в работе оборудования, убедительно просим Вас следовать советам, упомянутым в данной инструкции.

JUST ENJOY

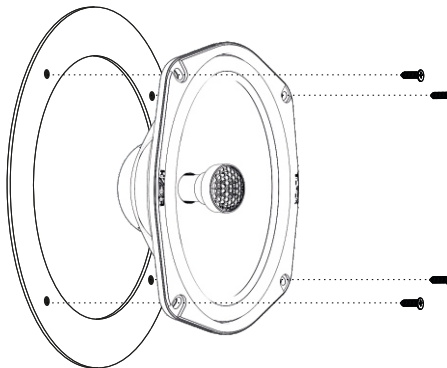
Установка коаксиального динамика DELTA-513X



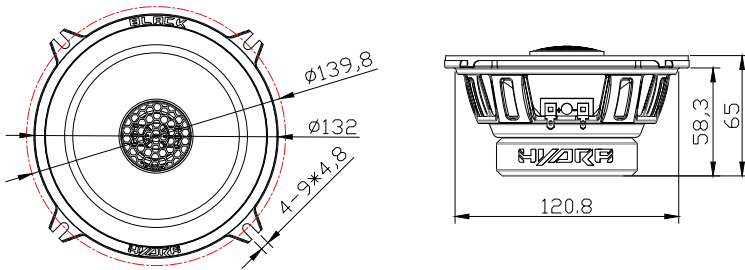
Установка коаксиального динамика DELTA-613X



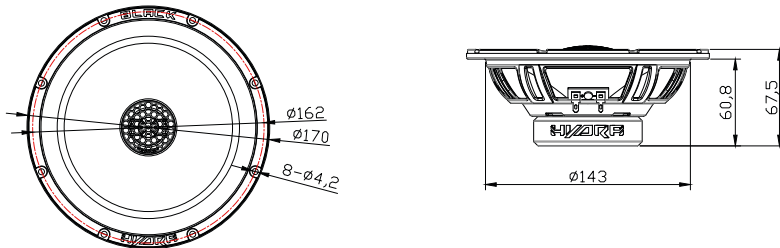
Установка коаксиального динамика DELTA-6913X



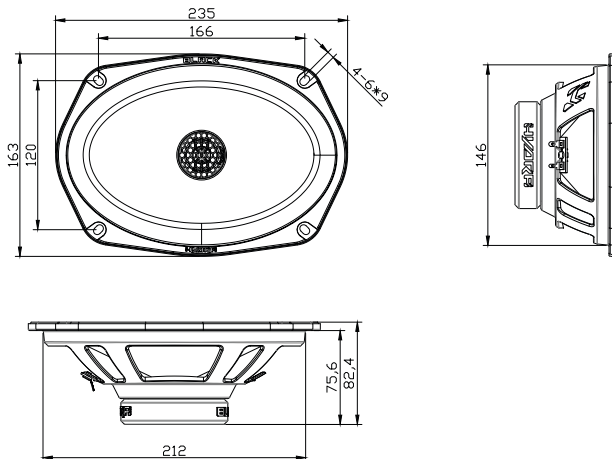
Коаксиальный динамик DELTA-513X

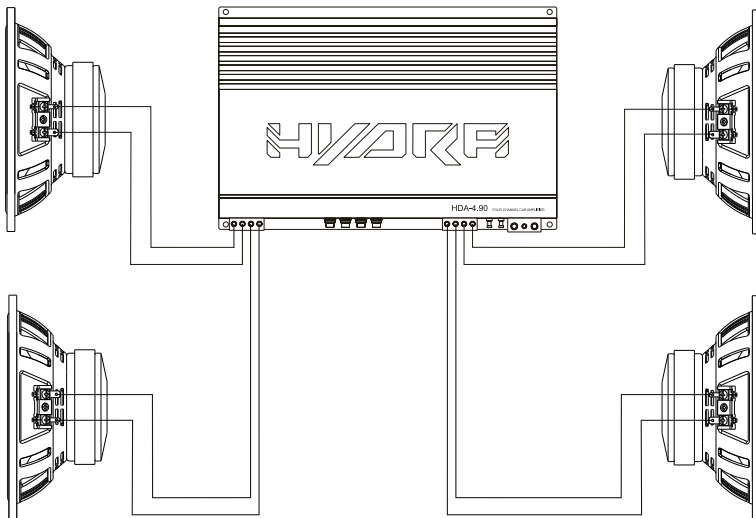


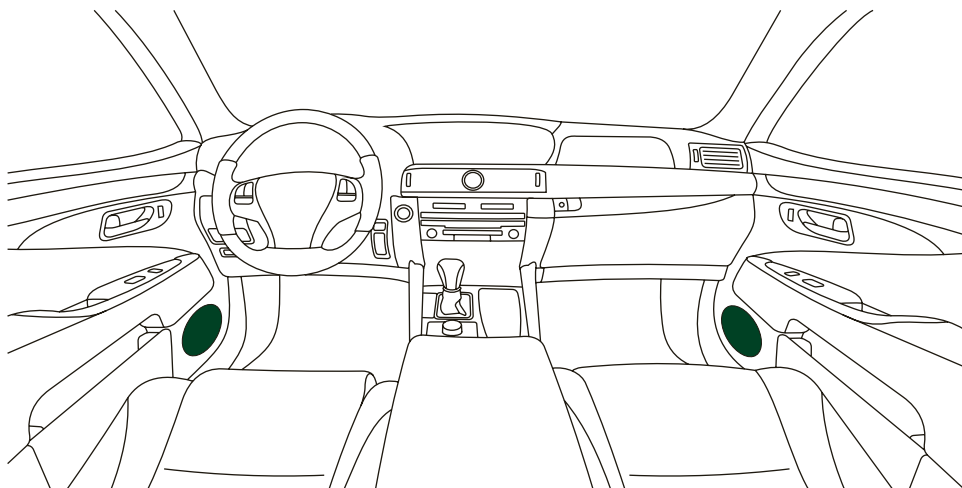
Коаксиальный динамик DELTA-613X



Коаксиальный динамик DELTA-6913X





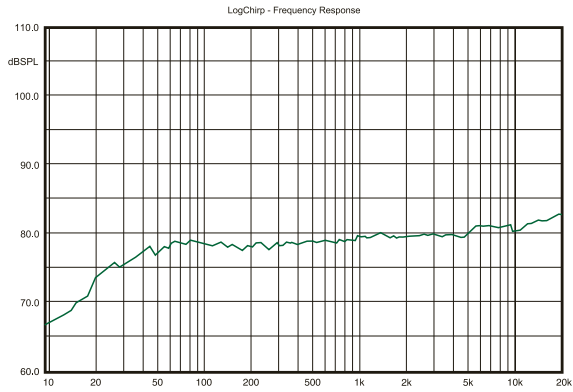


■ Коаксиальный динамик

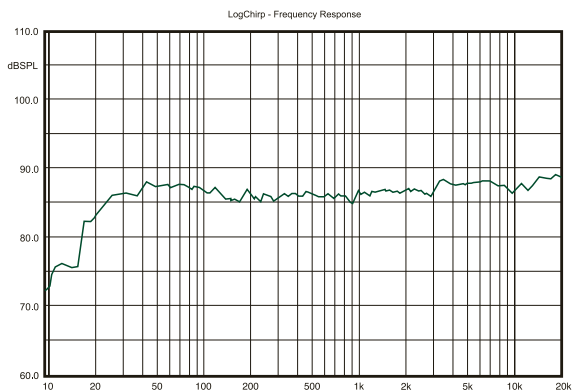
Необходимо отметить, что различное расположение мест для установки динамиков в разных моделях авто, не позволяет предоставить точные рекомендации по настройке кроссовера. Мы рекомендуем пользоваться услугами авторизованных, профессиональных студий для установки наших АС.

МОДЕЛЬ	DELTA-513X	DELTA-613X	DELTA-6913X
Fs	91 Hz	65 Hz	67 Hz
Qms	11,91	9,89	6,45
B.I	2,97 T.M	3,43 T.M	4,56 T.M
Zmin	3,19 Ω	3,17 Ω	3,15 Ω
Vas	5,86 L	20,97 L	20,63 L
Qes	1,29	0,91	1,02
dBspl	87,4	89,8	89,9
Mms	6,53 g	9,05 g	16,73 g
Mas	31,57 kg/m ⁴	41,25 kg/m ⁴	43,17 kg/m ⁴
Rmt	8,24 Ωm	9,59 Ωm	10,12 Ωm
Zmax	42,12 Ω	38,14 Ω	39,15 Ω
L1kHz	0,0000 mH	0,0000 mH	0,0000 mH
Qts	1,16	0,84	0,88
Sd	0,0094 m ²	0,0136 m ²	0,021 m ²
Res	42,12 Ω	51,24 Ω	47,25 Ω
Mmd	6 g	8 g	15 g
MaxP	120 w	120 w	140 w
NomP	60 w	60 w	70 w

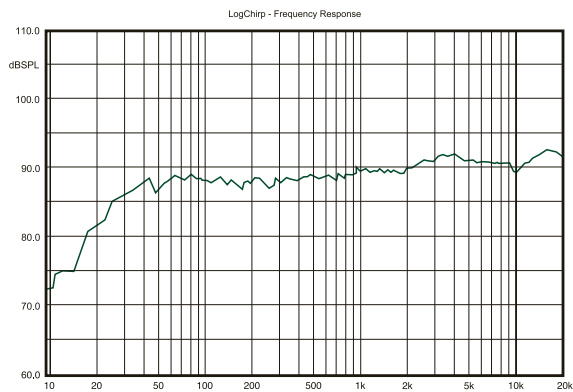
Коаксиальный динамик DELTA-513X



Коаксиальный динамик DELTA-613X



Коаксиальный динамик DELTA-6913X



ИНФОРМАЦИЯ О ГАРАНТИЙНОМ СРОКЕ, СЕРВИСНОМ ОБСЛУЖИВАНИИ И СРОКЕ СЛУЖБЫ

Для каждого продукта Black Hydra гарантируется отсутствие дефектов материалов и изготовления при нормальном использовании и обслуживании.

Гарантийный срок на товар составляет 12 (двенадцать) месяцев со дня передачи товара потребителю (с этого дня считается, что потребитель приступил к эксплуатации товара).

Пока продукт находится на гарантии, неисправные детали будут отремонтированы или заменены по усмотрению компании-изготовителя, при наличии к тому оснований, установленных законом страны потребителя. Некачественный товар должен быть возвращен дилеру, у которого он был приобретен вместе с правильно заполненным гарантийным сертификатом, в полной комплектации, включая заводскую упаковку.

Наша компания не несет никакой ответственности за повреждения вследствие транспортировки. Наша компания не несет ответственность за издержки или упущенную выгоду в связи с невозможностью использования продукта, другие случайные или косвенные расходы, затраты или ущерб, понесенные заказчиком. Гарантии имеют силу согласно действующего законодательства. Для получения дополнительной информации посетите сайт нашей компании и внимательно прочитайте гарантийный талон.

Производитель оставляет за собой право вносить изменения в конструкцию и спецификацию изделия без предварительного уведомления.

Срок службы на товар составляет 12 (двенадцать) месяцев со дня передачи товара потребителю (с этого дня считается, что потребитель приступил к эксплуатации товара).

Эксплуатация (в том числе, но не ограничиваясь: использование, как по прямому назначению, так и по любому иному, транспортировка, хранение, изменение/преобразование/модернизирование) товара, равно любой его части (элемента),

по истечении срока службы не допускается.

По истечении срока службы товар подлежит утилизации.

ИНФОРМАЦИЯ ОБ УТИЛИЗАЦИИ ЭЛЕКТРИЧЕСКОГО И ЭЛЕКТРОННОГО ОБОРУДОВАНИЯ (ДЛЯ ЕВРОПЕЙСКИХ СТРАН, В КОТОРЫХ ОРГАНИЗОВАН РАЗДЕЛЬНЫЙ СБОР ОТХОДОВ)

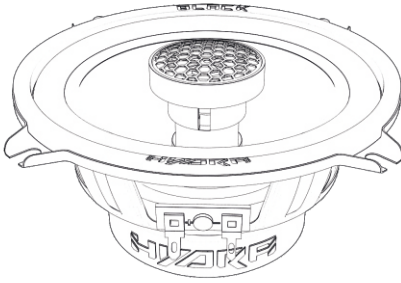
Продукты с маркировкой “перечеркнутый крест-накрест мусорный контейнер на колесах” не допускается выбрасывать вместе с обычными бытовыми отходами. Эти электрические и электронные продукты должны быть утилизированы в специальных приемных пунктах, оснащенных средствами повторной переработки таких продуктов и компонентов.

Для получения информации о местоположении ближайшего приемного пункта утилизации/ переработки отходов и правилах доставки отходов в этот пункт, пожалуйста, обратитесь в местное муниципальное управление. Повторная переработка и правильная утилизация отходов способствуют защите окружающей среды и предотвращают вредные воздействия на здоровье.



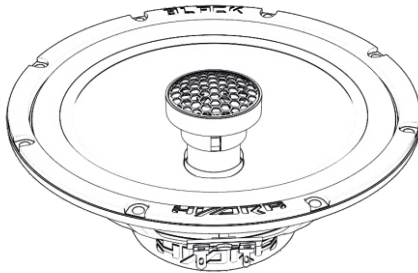
KIT CONTENTS.....	14
INTRODUCTION.....	15
INSTALLATION.....	16
UNITS DIMENSIONS.....	17
WIRING DIAGRAM.....	18
SPEAKER'S INSTALLATION OPTION.....	19
SPECIFICATIONS AND FREQUENCY RESPONSE CHARTS.....	20
MAINTENANCE AND UTILIZATION.....	22

KIT CONTENTS



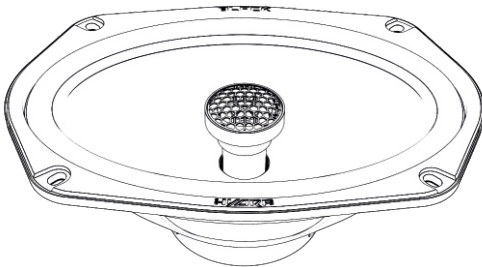
Coaxial speaker DELTA-513X
(2 pcs)

or



Coaxial speaker DELTA-613X
(2 pcs)

or



Coaxial speaker DELTA-6913X
(2 pcs)

First of all, we would like to congratulate you for your choice of the BLACK HYDRA products!

On these pages, you will not find an absolutely accurate justification for the superiority / uniqueness of our audio systems, because music can only be assessed by emotions gained from listening.

Black Hydra speakers will satisfy you by the excellent sound quality rather than with the numbers. It will give you true emotions of the listening to your favorite music, incomparable with the evaluation of «dry figures» written in specifications.

During building of audio system based on Black Hydra speaker systems we recommend that You use only high quality components in each of the chain links, to achieve the most accurate transmission of the music material. Remember, the quality of any system is determined by it's weakest link.

Technical specifications of Black Hydra speaker systems are equal and correspond to the most of best industry representatives, but at the same time it surpassing them on subjective estimations of sound quality.

New combinations of materials used in our products were the result of intensive scientific research in the field of ultralight composites made of cellulose fibers with reinforcing fillers.

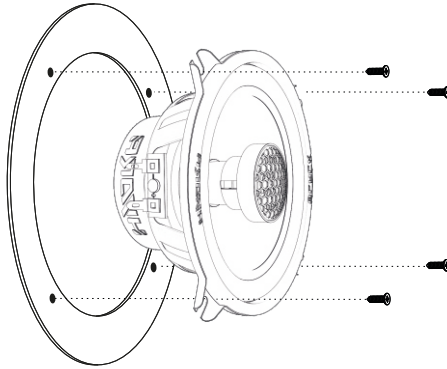
This technology allowed to greatly reduce Mms (one of important parameters) and improve impulse response, which led to significant enhancement in the sound quality, expressed in excellent tonal accuracy, micro and macro dynamics.

In the «Specifications and frequency response» section, the frequency response and impulse response are given, which correspond to the most modern requirements for high-End sound reproduction systems.

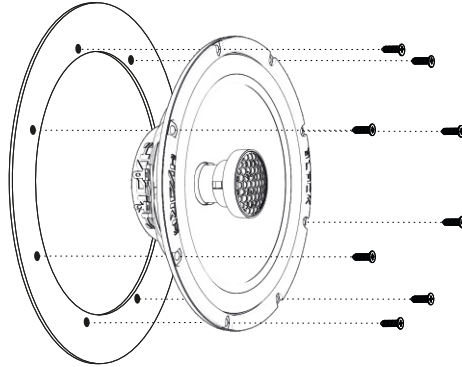
In order to avoid problems in the operation of the equipment, we convincingly ask you to follow the advice mentioned in this manual.

JUST ENJOY

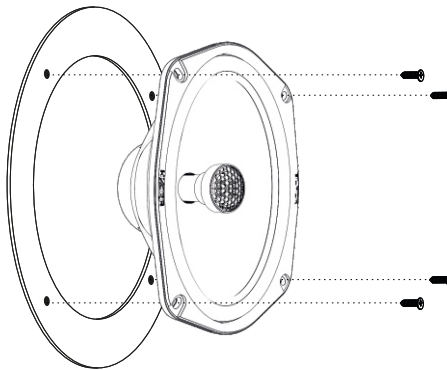
Installation of coaxial speaker DELTA-513X



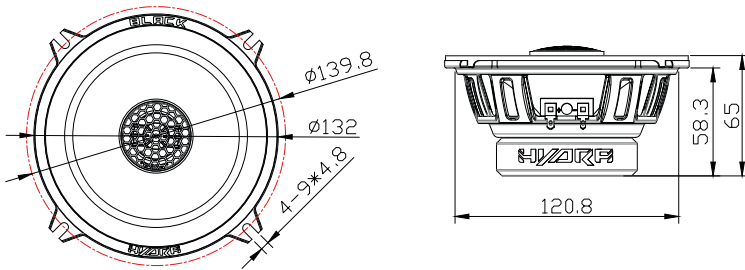
Installation of coaxial speaker DELTA-613X



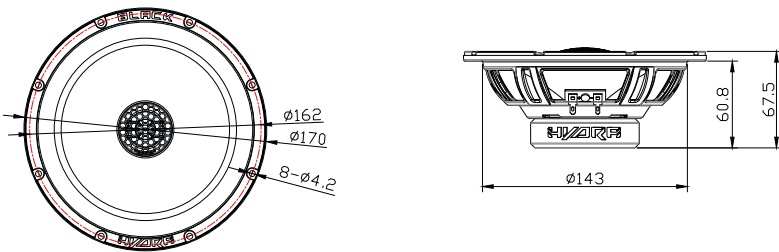
Installation of coaxial speaker DELTA-6913X



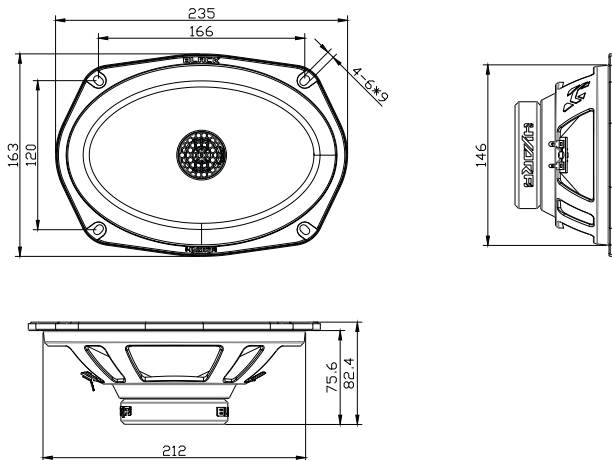
Coaxial speaker DELTA-513X

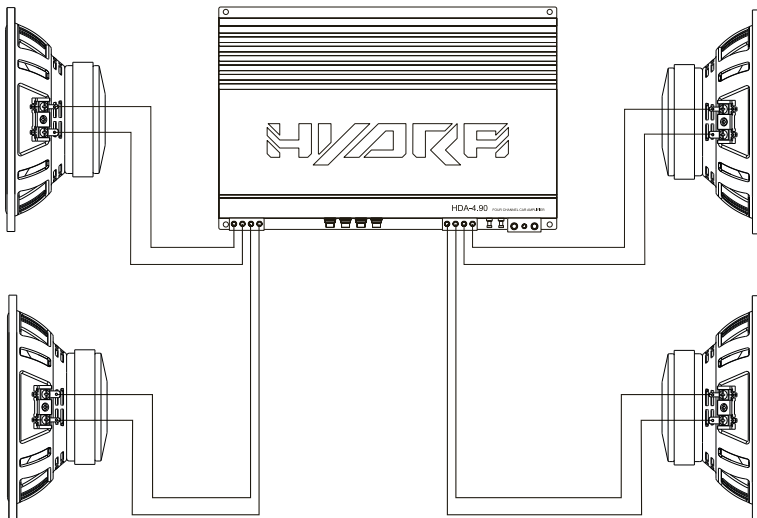


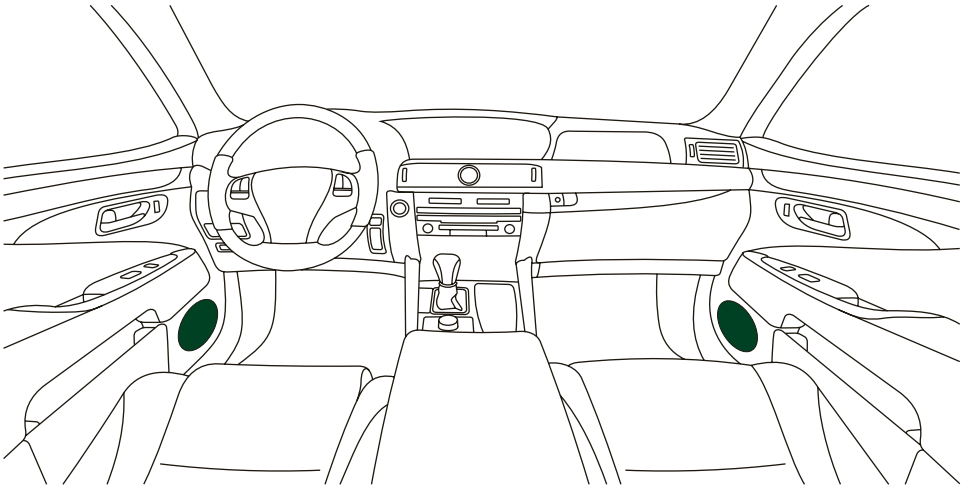
Coaxial speaker DELTA-613X



Coaxial speaker DELTA-6913X







■ Coaxial speaker

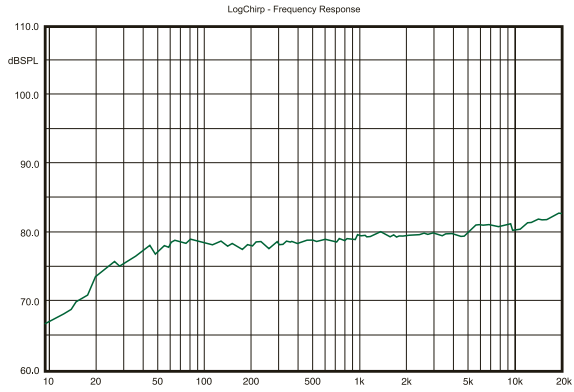
It should be noted that the various arrangement of places for installing speakers in different models of the vehicles, does not allow us to provide you with accurate recommendations for adjusting the crossover. We recommend you to use only authorized installation service centers or professional car audio studios for installing of our speakers.

SPECIFICATIONS AND FREQUENCY RESPONSE CHARTS

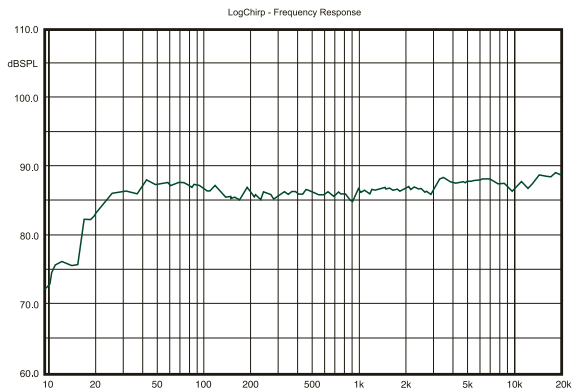
MODEL	DELTA-513X	DELTA-613X	DELTA-6913X
Fs	91 Hz	65 Hz	67 Hz
Qms	11.91	9.89	6.45
B.I	2.97 T.M	3.43 T.M	4.56 T.M
Zmin	3.19 Ω	3.17 Ω	3.15 Ω
Vas	5.86 L	20.97 L	20.63 L
Qes	1.29	0.91	1.02
dBspl	87.4	89.8	89.9
Mms	6.53 g	9.05 g	16.73 g
Mas	31.57 kg/m ⁴	41.25 kg/m ⁴	43.17 kg/m ⁴
Rmt	8.24 Ω m	9.59 Ω m	10.12 Ω m
Zmax	42.12 Ω	38.14 Ω	39.15 Ω
L1kHz	0.0000 mH	0.0000 mH	0.0000 mH
Qts	1.16	0.84	0.88
Sd	0.0094 m ²	0.0136 m ²	0.021 m ²
Res	42.12 Ω	51.24 Ω	47.25 Ω
Mmd	6 g	8 g	15 g
MaxP	120 w	120 w	140 w
NomP	60 w	60 w	70 w

SPECIFICATIONS AND FREQUENCY RESPONSE CHARTS

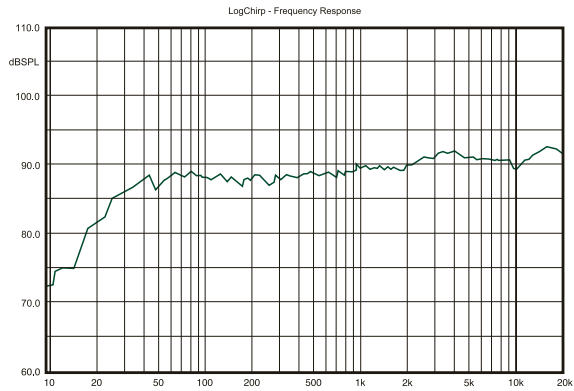
Coaxial speaker DELTA-513X



Coaxial speaker DELTA-613X



Coaxial speaker DELTA-6913X



WARRANTY PERIOD, AFTER-SALES SERVICE AND SERVICE LIFE INFORMATION

Each Black Hydra product is warranted to be free from defects in materials and workmanship under normal use and service.

The warranty period for the product is 12 (twelve) months from the date on which the product is transferred to the consumer (this date shall be deemed to be the date on which the consumer starts using the product).

During the warranty period, defective parts will be repaired or replaced at the discretion of the manufacturer provided that there are grounds for doing so under the laws of the consumer's country. The defective product must be returned to the dealer from whom it was purchased together with the duly filled out warranty certificate, complete, with original packaging.

Our company shall not be liable for any damage caused by transportation. Our company shall not be liable for any expenses or lost profits arising out of or in connection with the use or inability to use the product or any other incidental or indirect costs, expenses, or damages incurred by the customer. The warranty is valid in accordance with the laws currently in force. For more information, please visit our company website and refer to the warranty card.

The manufacturer reserves the right to change the design and specification of the product without prior notice.

The service life of the product is 12 (twelve) months from the date on which the product is transferred to the consumer (this date shall be deemed to be the date on which the consumer starts using the product).

The product or any part (component) of the product must not be used in any way (including, but not limited to use for intended or any other purpose, transportation, storage, modification/alteration/improvement/upgrade) after the expiry of the service life.

At the end of its service life, the product must be disposed of.

INFORMATION ON DISPOSAL OF THE ELECTRICAL AND ELECTRONIC EQUIPMENT (FOR THE EUROPEAN COUNTRIES WITH SEPARATE WASTE COLLECTION)

Items marked "crisscrossed wheeled bin" are not allowed to be disposed of together with usual household waste. These electrical and electronic products should be disposed of in special reception centers, equipped for recycling such products and components. For information about the location of the nearest disposal / recycling spot and the rules of delivery of waste, please contact your local municipal office. Recycling and proper disposal helps to protect the environment and prevent harmful effects on health.





<https://alphard.audio>