



DIVE

РУКОВОДСТВО ПОЛЬЗОВАТЕЛЯ

СПЕЦИАЛИЗИРОВАННАЯ АКУСТИКА ПРЕМИУМ КЛАССА
для АВТОМОБИЛЕЙ AUDI
DAU-M100, DAU-CS162, DAU-CS20A,
DAU-CS20B, DAU-W180, DAU-W250

Для большинства модификаций моделей A3/A4/A6, Q3/Q5/Q7 с 2009 года выпуска.

DIVE

БЛАГОДАРИМ ВАС ЗА ПОКУПКУ АКУСТИЧЕСКОЙ СИСТЕМЫ DYNAMIC STATE СПЕЦИАЛЬНОЙ СЕРИИ DIVE для АВТОМОБИЛЕЙ AUDI

Dynamic State DIVE – специализированная акустика Премиум класса для заводских штатных мест в автомобилях AUDI, создаст превосходные положительные эмоции от прослушивания Ваших любимых музыкальных композиций на любых мощностях.

Конфигурация акустики для автомобилей AUDI: двухкомпонентные комплекты, среднечастотная акустика, сабвуферы.

Удобный и быстрый монтаж акустики в заводские штатные места без доработок.

Подключение Plug & Play, сопряжение с заводскими разъёмами без дополнительной адаптации.

В стандартных комплектах наша акустика имеет полный набор различных адаптеров и дополнительных аксессуаров, позволяющих устанавливать её без доработок во многие модификации современных автомобилей AUDI.

AUDI - это торговая марка, принадлежащая компании Audi AG в составе концерна Volkswagen Group.

Данная акустическая система является сложным, специализированным изделием, нуждающемся в профессиональном монтаже!

- Для достижения максимального качества звучания, настоятельно рекомендуем производить установку акустических систем у квалифицированных специалистов или в специализированных центрах, имеющих сертификацию на выполнение таких работ или длительный опыт в данном виде деятельности.
- Правильная установка важна для наилучшего звучания Вашей акустической системы.
- Данное руководство содержит основные параметры, требуемые для правильной установки и эксплуатации системы.
- Перед установкой компонентов, пожалуйста, внимательно ознакомьтесь со всеми рекомендациями и техническими характеристиками в данном руководстве.
- Для работы в автомобилях с подушками безопасности, нужно обладать необходимыми знаниями! Несоблюдение инструкции может привести к непреднамеренному ущербу или повреждению продукции, не отнесенным производителем к гарантийным случаям.

КОМПАНИЯ DYNAMIC STATE НЕ НЕСЕТ ОТВЕТСТВЕННОСТИ ЗА ПОТЕРЮ СЛУХА, ТЕЛЕСНЫЕ ПОВРЕЖДЕНИЯ ИЛИ МАТЕРИАЛЬНЫЙ УЩЕРБ В РЕЗУЛЬТАТЕ ИСПОЛЬЗОВАНИЯ ИЛИ НЕПРАВИЛЬНОГО ИСПОЛЬЗОВАНИЯ ДАННОГО ПРОДУКТА.

ВНИМАНИЕ!

Перед началом монтажа убедитесь, что зажигание выключено! Отсоедините клемму отрицательного полюса аккумулятора и убедитесь, что на нем нет напряжения.

ВНИМАНИЕ!

Для гибридных автомобилей требуются дополнительные меры, связанные с работой в этих транспортных средствах, пожалуйста, свяжитесь с Вашим представителем компании AUDI

ВНИМАНИЕ!

Пожалуйста, будьте осторожны, при прямом подключении среднечастотных громкоговорителей и твитеров, не настраивайте и не управляйте системой ниже 150 Гц! Несоблюдение этого условия может привести к разрушению системы на высоких уровнях громкости!

Если для работы двухкомпонентной акустической системы Вы не используете дополнительный усилитель мощности, который позволяет активно настроить фильтры высоких и низких частот, тогда рекомендуем использовать кроссоверы/фильтры, поставляемые в комплекте или дополнительно.

ОБРАТИТЕ ВНИМАНИЕ, что любой динамик состоит из множества составляющих деталей, которые достигают своих конечных параметров только **после приблизительно 50 часов работы**. Нельзя прослушивать новую акустическую систему на слишком высоком уровне громкости, дайте громкоговорителям некоторое время для равномерного «прогрева и обкатки».

После 50 часов «прогрева и обкатки», нужно проверить, и по необходимости отрегулировать настройки аудио системы, после чего громкоговорители достигнут своих окончательных параметров и Вы получите полное качество звучания. Это особенно заметно в басовых диапазонах, за счет более глубокого звучания. Следует учитывать, что громкие и сильно искаженные сигналы могут разрушить ваши динамики.

Данные акустические системы разработаны для монтажа в штатные места, в автомобилях AUDI. Специальный, типовой размер корзины и компонентов этой акустики позволяет монтировать её в различные модификации автомобилей AUDI, начиная с 2009 года выпуска, имеющие подобные установленные динамики или подготовку для их установки.

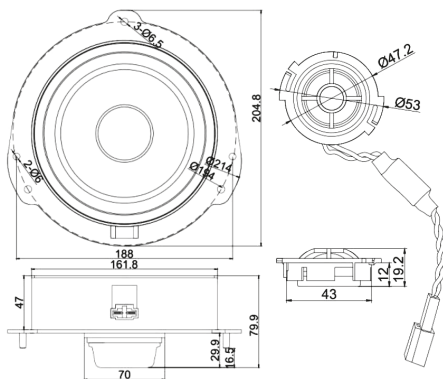
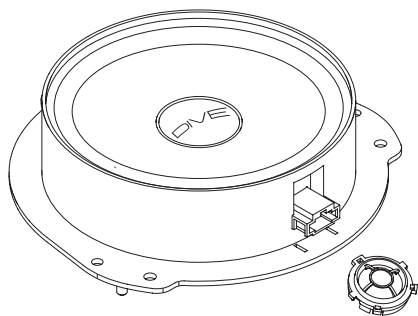
Динамики низкой/средней частоты имеют особый, бумажный диффузор для ценителей детального, выразительного и натурального звучания.

Твитеры имеют купола, выполненные из шёлка со специальной пропиткой, для точного и естественного звучания.

Данная акустика имеет неодимовые магниты для удобства монтажа и для максимальной эффективности в специфических условиях.

DYNAMIC STATE ДВУХКОМПОНЕНТНАЯ АКУСТИКА DAU-CS162

2-ПОЛОСНАЯ КОМПОНЕНТНАЯ АКУСТИКА 16СМ (6.5") ДЛЯ УСТАНОВКИ В ШТАТНОЕ МЕСТО

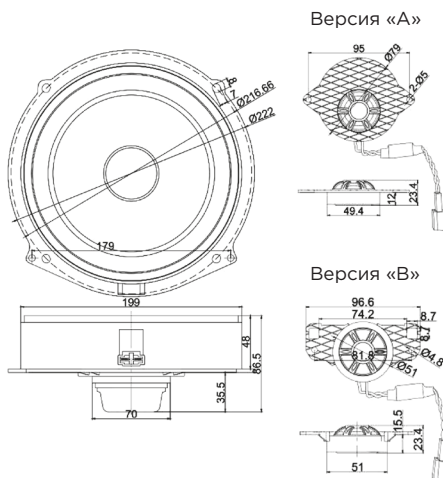
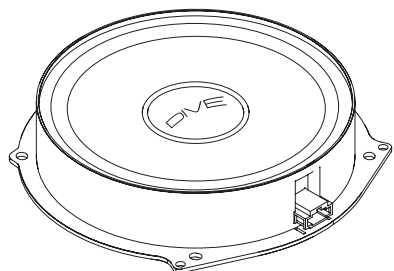


Разработана для монтажа в штатные места, в автомобилях AUDI. Данный комплект двухкомпонентной акустики включает в себя:

- мидбасс DAU-W162, пара
- твитеры DAU-T25, пара

DYNAMIC STATE ДВУХКОМПОНЕНТНАЯ АКУСТИКА DAU-CS20A, DAU-CS20B

2-ПОЛОСНАЯ КОМПОНЕНТНАЯ АКУСТИКА 22СМ (8") ДЛЯ УСТАНОВКИ В ШТАТНОЕ МЕСТО.



Версия «А»



Версия «В»



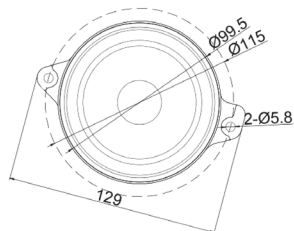
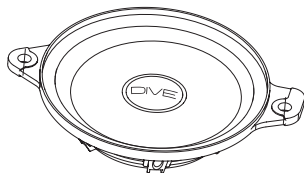
Данный комплект двухкомпонентной акустики включает в себя:

- мидбасс DAU-W202, пара
- твитеры DAU-T28A / DAU-T28B, пара, данный твитер существует в двух версиях А или В, и выбирается в зависимости от версии автомобиля.

СПЕЦИФИКАЦИИ И ПАРАМЕТРЫ ТИЛЯ/СМОЛЛА / SPECIFICATIONS & TWEETER/SPEAKER PARAMETERS

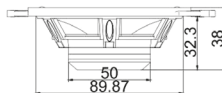
	DAU-CS162	DAU-CS20A, DAU-CS20B
Модификация /Modification	2-полосная компонентная система 2-way Component System	2-полосная компонентная система 2-way Component System
Номинальное сопротивление Nominal Impedance	4Ω	4Ω
Мощность RMS / MAX Power Handling RMS / MAX	60W / 120W	80W / 160W
Чувствительность / Sensitivity	86dB ±2dB	87dB ±2dB
Частотная характеристика Frequency response	47 Hz - 22 kHz	47 Hz - 22 kHz
Мидбасс Woofers	Модель DAU-W162 Model DAU-W162	Модель DAU-W202 Model DAU-W202
Частотная характеристика Frequency response	47 Hz - 5 kHz	47 Hz - 5 kHz
Звуковая катушка / Voice coil	1.5" / 35,5 mm / ASV	1.5" / 35,5 mm / ASV
Материал корзины / Basket Material	Пластик ABS / ABS plastic	
Материал диффузора / Cone material	Целлюлоза /Cellulose	
Материал подвеса / Surround	Резина / Rubber	
Магнит / Magnet Type	Неодимовый Ø65*45*4.5 / Neodymium Ø65*45*4.5	Неодимовый Ø65*45*4.5 Neodymium Ø65*45*4.5
Монтажная глубина / Mounting Depth	29.9 mm	35.5 mm
Монтажный диаметр / Mounting Diameter	OEM	OEM
Эквивалентный радиус диффузора Equivalent Diaphragm Radius	66 mm	83 mm
Эквивалентная масса / Equivalent Mass	10 g	20 g
Fs (Hz)	46.9 Hz	46.6 Hz
Re	3.6 Ohm	3.6 Ohm
Mms	19.3 g	23 g
BL	5.9 TM	5.8 TM
Qts	0.51	0.59
Qms	19.3	3,35
Qes	0.59	0.71
Vas (Liters)	14.7 L	22.2 L
Xmax	3,25 mm	3,25 mm
Твитер Tweeter	Модель DAU-T25 Model DAU-T25	Модель DAU-T28A/ DAU-T28B Model DAU-T28A/ DAU-T28B
Частотный диапазон / Frequency range	1.5 kHz - 22 kHz	1.5 kHz - 22 kHz
Диаметр звуковой катушки Voice Coil Diameter	25 mm	25 mm
Диаметр купола / Dome Diameter	28 mm	28 mm
Материал диффузора / Dome Material	Шелк / Silk Dome	Шелк / Silk Dome
Магнит / Magnet Type	Неодимовый / Neodymium	Неодимовый / Neodymium
Монтажная глубина / Mounting Depth	12 mm	OEM
Монтажный диаметр Mounting Diameter	43 mm	OEM
Количество в упаковке Packing Quantity	Комплект / Kit	Комплект / Kit

DYNAMIC STATE СРЕДНЕЧАСТОТНАЯ АКУСТИКА DAU-M100 10 CM (4") ДЛЯ УСТАНОВКИ В ШТАТНОЕ МЕСТО

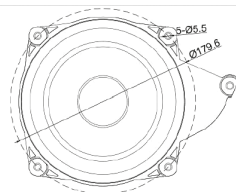
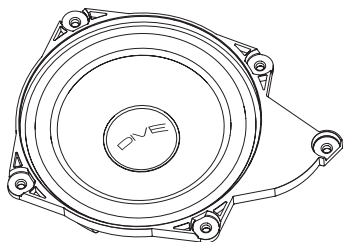


Разработана для монтажа в штатные места, в автомобилях AUDI. Данный комплект акустики включает в себя:

- среднечастотные динамики DAU-M100, пара.



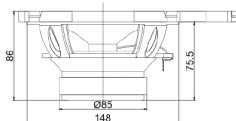
DYNAMIC STATE НИЗКОЧАСТОТНАЯ АКУСТИКА DAU-W180 18 CM (7") ДЛЯ УСТАНОВКИ В ШТАТНОЕ МЕСТО



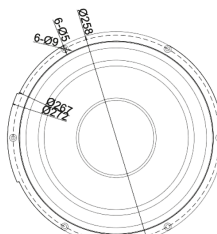
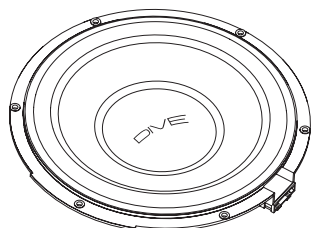
Разработана для монтажа в штатные места, в автомобилях AUDI.

Данный комплект акустики включает в себя:

- сабвуфер DAU-W180, штука.



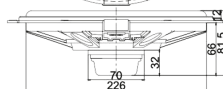
DYNAMIC STATE НИЗКОЧАСТОТНАЯ АКУСТИКА DAU-W250 25 CM (10") ДЛЯ УСТАНОВКИ В ШТАТНОЕ МЕСТО



Разработана для монтажа в штатные места, в автомобилях AUDI.

Данный комплект акустики включает в себя:

- сабвуфер DAU-W250, штука.



СПЕЦИФИКАЦИИ И ПАРАМЕТРЫ ТИЛА/СМОЛЛА / SPECIFICATIONS & THIELE/SMALL PARAMETERS

	DAU-M100	DAU-W180	DAU-W250
Модификация /Modification	Среднечастотная акустика Midrange speakers	Сабвуфер Subwoofer	Сабвуфер Subwoofer
Номинальное сопротивление Nominal Impedance	4Ω	2Ω	4Ω
Мощность RMS / MAX Power Handling RMS / MAX	40W / 80W	60W / 100W	80W / 160W
Чувствительность / Sensitivity	88dB ±2dB	89dB ±2dB	87dB ±2dB
Частотная характеристика / Frequency response	123 Hz - 10 kHz	61 Hz - 4 kHz	61 Hz - 3 kHz
Звуковая катушка / Voice coil	1" / 25.5 mm / ASV	1" / 25.5 mm / ASV	1.5" / 35.5 mm / ASV
Материал корзины / Basket Material	Пластик ABS / ABS plastic		
Материал диффузора / Cone material	Целлюлоза /Cellulose		
Материал подвеса / Surround	Резина / Rubber		
Магнит /Magnet Type	Неодимовый Ø50*30*3 / Neodymium Ø50*30*3	Неодимовый Ø85*32*17 Y30 / Neodymium Ø85*32*17 Y30	Неодимовый Ø65*45*4.5 / Neodymium Ø65*45*4.5
Монтажная глубина /Mounting Depth	32,3 mm	75,5 mm	66 mm
Монтажный диаметр /Mounting Diameter	89,9 mm	148 mm	226 mm
Эквивалентный радиус диффузора / Equivalent Diaphragm Radius	41 mm	65 mm	106 mm
Эквивалентный масса / Equivalent Mass	5 g	5 g	50 g
Fs (Hz)	123 Hz	60.4 Hz	61.2 Hz
Re	3.6 Ohm	1.8 Ohm	3.6 Ohm
Mms	4.1 g	17.9 g	45.8 g
BL	3.7 TM	5.4 TM	6.1 TM
Qts	0.71	0.39	1.25
Qms	4.21	6.41	4.67
Qes	0.85	0.42	1.70
Vas (Liters)	1.6 L	9.3 L	24.7 L
Xmax	0.5 mm	3.1 mm	3.25 mm
no	0.34%	0.47%	0.32%
Количество в упаковке /Packing Quantity	Пара / Pair	Штука / Piece	Штука / Piece

МОНТАЖ

Во избежание повреждений, выключите головное устройство и все прочие устройства аудиосистемы.

При работе с инструментами всегда носите защитные очки, так как в окружающем пространстве могут находиться осколки, стружка и другие агрессивные частицы.

Не проводите работы в моторном отсеке.

Храните продукцию в упаковке производителя до тех пор, пока Вы не будете окончательно готовы его установить, это поможет избежать случайных повреждений.

Будьте очень внимательны при сверлении или вырезании отверстий в кузове автомобиля, убедитесь, что под выбранной поверхностью или внутри нее нет кабелей, распределителей, блоков или других конструктивных элементов.

При прокладке провода через отверстие в кузове автомобиля защитите провод резиновой втулкой. Убедитесь в том, что провода, пролегающие вблизи тепловыделяющих зон, достаточно защищены. Не прокладывайте провода и кабели снаружи автомобиля.

Прокладывая электрические провода, убедитесь в том, что они не находятся в контакте с острыми краями или движущимися механическими устройствами. Убедитесь в том, что они прочно закреплены и защищены по всей длине.

Начиная монтаж динамика, необходимо убедиться в том, он предназначен именно для данного посадочного места в вашем автомобиле. Поверхность монтажа должна идеально стыковаться с монтажными адаптерами корзины динамика. Неверный подбор может нарушить геометрию и целостность как корзины, так и самого динамика, что может привести к поломке.

Все элементы необходимо надежно закрепить на специальных монтажных поверхностях автомобиля. То же относится к установке любого дополнительного оборудования.

Убедитесь в том, что установка выполнена надежно и безопасно, и компоненты защищены от случайного попадания жидкостей, излишней влаги, грязи и пыли. Компонент, открепившийся во время движения, может причинить серьезные травмы пассажирам, а также нанести повреждения другим автомобилям.

При подключении динамика к усилителю, строго соблюдайте полярность (« + » и « - »).

Неправильное подключение полярностей влияет на локализацию высокой частоты. Избегайте перегрузки мощности усилителя, особенно при долговременной работе. Искаженный (клиппированный) сигнал может привести к повреждению, не покрываемым гарантией.

В случае появления искажений в виде хрипа, стука, посторонних звуков, а также при появлении запаха гари, плавящейся изоляции необходимо немедленно снизить уровень входного сигнала или его громкость!

ВНИМАНИЕ!

Если у Вас нет опыта в установке и настройке автомобильных аудио систем, обратитесь в магазин к нашему дилеру и попросите рекомендовать Вам квалифицированного специалиста.

ВАЖНО!

Мы, настоятельно рекомендуем Вам никогда не дотрагиваться до диффузора динамика или до купола твитера, во избежание его деформации.

ПОМНИТЕ!

В холодное время года, особенно в местах с повышенной влажностью, нельзя включать акустическую систему на высокую мощность, это может привести к разрушению подвижных частей динамиков. Сначала необходимо прогреть салон и багажник автомобиля до положительной температуры. Летом при высоких температурах, также нужно бережно эксплуатировать технику, так как её перегрев происходит гораздо быстрее.

РЕКОМЕНДАЦИИ

Не злоупотребляйте долговременной работой на высокой мощности.

Рекомендуемый уровень громкости ГУ не более 80%.

В случае если акустика вышла из строя из-за не гарантийного случая, Вы всегда можете обратиться в магазин, в котором приобретали громкоговоритель, или к Вашему региональному дилеру для содействия в ремонте вашей акустической системы при помощи оригинальных запчастей или приобрести оригинальные запасные части для ремонта в сторонней профессиональной организации.

ТЕХНИЧЕСКАЯ ПОДДЕРЖКА

Если у Вас возникли какие-либо вопросы относительно данного устройства, обращайтесь в магазин, в котором его приобретали или к региональному дилеру.

Вы также можете посетить наш web-сайт или группу ВК



 www.dynamicstate.ru



 vk.com/dynamicstate

Мы придерживаемся политики постоянного совершенствования своих разработок. Поэтому технические характеристики и дизайн могут быть изменены частично или полностью без предварительного уведомления. Сохраните данное руководство по эксплуатации, гарантийный талон и товарный чек для возможности обратиться к ним в будущем.

**! AUDI – ЭТО ТОРГОВАЯ МАРКА, ПРИНАДЛЕЖАЮЩАЯ КОМПАНИИ AUDI AG
В СОСТАВЕ КОНЦЕРНА VOLKSWAGEN GROUP.**

СДЕЛАНО СО СМЫСЛОМ! / MADE WITH MEANING!

DIVE