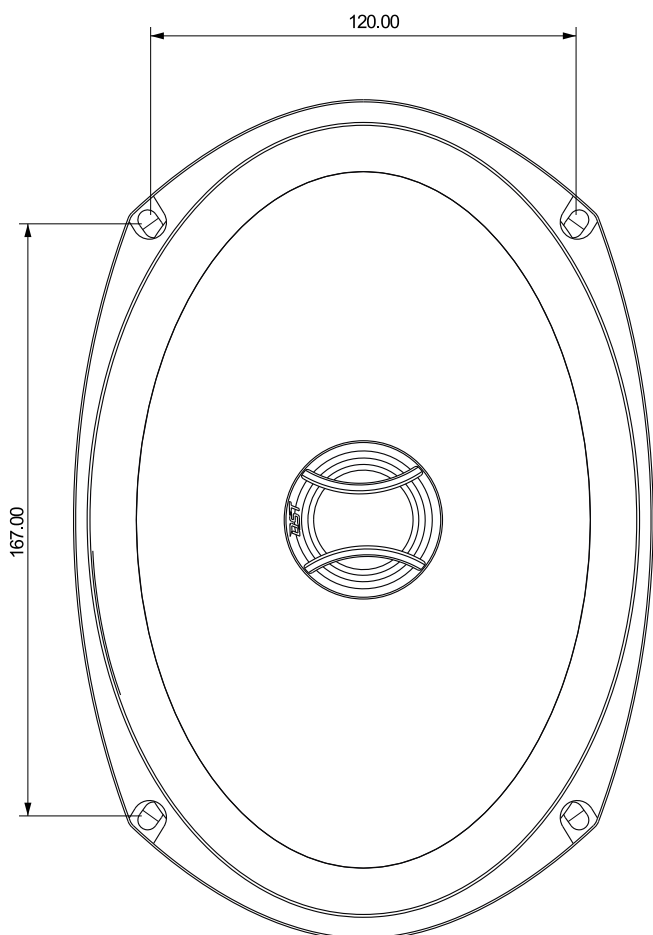


Благодарим Вас за покупку
автомобильной акустической системы
серии **Sound Line**
от компании **Dynamic State Technology**.

2-полосная Коаксиальная акустика SLE-69cx



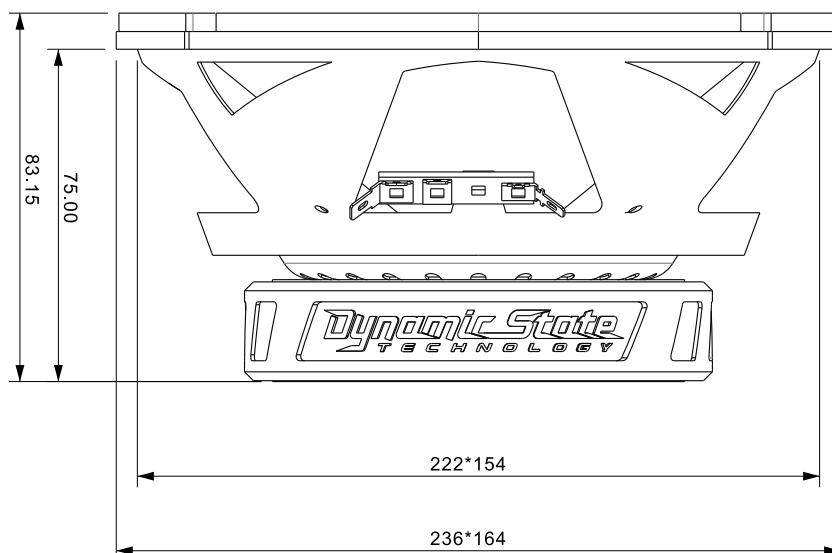
Технические характеристики

Номинальное сопротивление	4 Ohms
Мощность RMS / MAX.....	.80W / 160W
Чувствительность.....	.92 dB ± 2dB
Частотный диапазон.....	.55 Hz - 20 kHz
Мидвуфер	
Частотный диапазон.....	.55 Hz - 13 kHz
Чувствительность.....	.91 dB ± 2dB
Звуковая катушка.....	.25.9 мм / 1"
Материал корзины.....	Сталь
Материал диффузора.....	Целлюлоза
Эквивалентный радиус диффузора.....	.69.5" 105.5 мм
Магнит.....	Феррит
Монтажная глубина.....	.75 мм / 2.95"
Монтажный диаметр.....	155*223мм / 6.1"*8.78"

T / C Параметры мидвуфера

Fs.....	.79Hz
Re.....	.3Ω
Mms.....	.19.5g
BL.....	.4.9TM
Qts.....	.1.05
Qms.....	.7.85
Qes.....	.1.22
Vas.....	.14.1 L
Sd.....	.221.7 см ³
Xmax.....	.2.25

Твитер	Встроенный
Частотный диапазон.....	.1.3 kHz - 20 kHz
FS.....	.1.3 kHz
Re.....	.3.2 Ω
SPL.....	.96dB
Диаметр звуковой катушки.....	.25.4 мм
Диаметр Купола.....	.38 мм
Материал диффузора.....	Шелк
Магнит.....	Неодимовый



РЕКОМЕНДАЦИИ

Не злоупотребляйте мощностью и долговременной работой на высокой мощности. Правильное согласование головного устройства (ГУ) с усилителем позволит получить чистый, неискаженный сигнал, подаваемый на громкоговоритель, что предотвратит перегрев и выход из строя звуковой катушки. Рекомендуемый уровень громкости ГУ не более 80%, чувствительность усилителя не более 50%.